

29062021-2.0



# ПАСПОРТ И РУКОВОДСТВО ПО ЭКСПЛУАТАЦИИ ШТАНГА ДЛЯ КРЕПЛЕНИЯ ТАЛИ TOR HST (для талей PA и BLDN)





## Оглавление

<b>1. Описание и работа.....</b>	<b>3</b>
1.1 Назначение изделия .....	3
1.2 Основные характеристики.....	3
<b>2. Использование по назначению .....</b>	<b>4</b>
2.1 Порядок установки и подготовка .....	4
2.2 Меры предосторожности .....	4
<b>3. Гарантийные обязательства .....</b>	<b>6</b>



**ВНИМАНИЕ!** Вся информация, приведенная в данном руководстве, основана на данных, доступных на момент печати. Производитель оставляет за собой право вносить изменения в конструкцию изделия без предварительного уведомления, если эти изменения не ухудшают потребительских свойств и качества продукции.

## 1. Описание и работа

### 1.1 Назначение изделия

Консоль поворотная позволяет устанавливать лебедки модели PA и BLDN в оконный проем, установить на строительных лесах и т.д.

Поворотная консоль обеспечивает круговое движение тали по радиусу, равному длине консоли. Это значительно расширяет возможности использования электротали и ее функциональность.

### 1.2 Основные характеристики

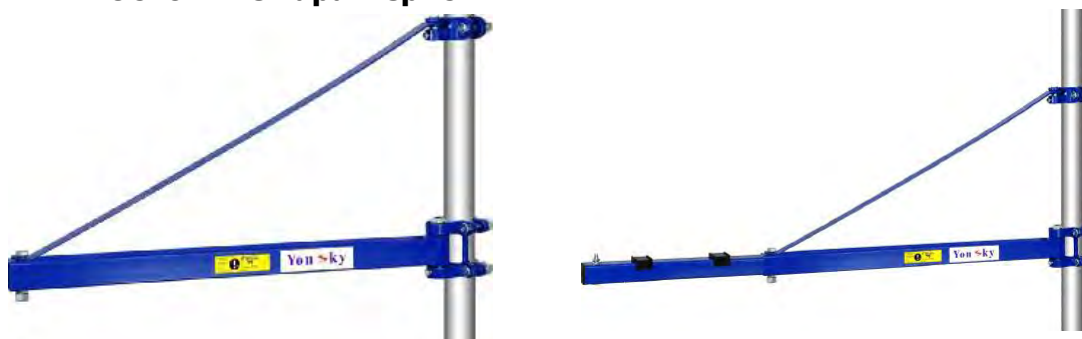


Рис.1

Штанга с фиксированной длиной 750мм      Штанга телескопическая 750-1100мм

Артикул	Тип талей	Максимальная Грузоподъемность, кг	Вылет консоли, мм	Диаметр стойки, мм	Габариты упаковки, мм	Вес, кг
1012978	PA	1000	750	48	850x215x195	34,3
1004896	BLDN	1000	750	48	850x215x195	35,2
1012976	PA	600/300	750/1100	48	850x215x195	35,2
1004894	BLDN	600/300	750/1100	48	850x215x195	27,2
1106075	BLDN	600	750	48	850x215x195	33,5
1012977	PA	600	750	48	850x215x195	26,4

Дата продажи:

МП:

Кол-во:

шт



## 2. Использование по назначению

### 2.1 Порядок установки и подготовка

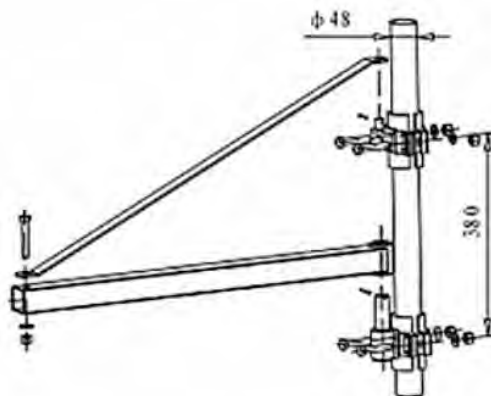


Рис.2 - Сборка штанги

- Распакуйте консоль.
- Проверьте комплектацию и отсутствие на консоли механических повреждений.
  - Установите стойку. **ВНИМАНИЕ!** Стойка в комплекте не поставляется.
  - Проверьте надежность крепления стойки.
  - Установите консоль на стойку, при этом смажьте все трущиеся части консоли
    - твердой смазкой (ЦИАТИМ, ЛИТОЛ).
  - Установите на консоли лебедку.
  - Проверьте вращение консоли с лебедкой. Консоль должна вращаться в горизонтальной плоскости, если это не происходит – выровняйте петли.

### 2.2 Меры предосторожности

Техника безопасности аналогична технике безопасности талей:

- Рекомендуется использовать только устройства в идеальном рабочем состоянии.
  - Регулярно проводите обслуживание и чистку устройства.
  - Не перегружайте устройство.
  - При необходимости производите его техническое обслуживание.
  - Надевайте защитные перчатки.
  - Не оставляйте подвешенный груз без присмотра без принятия соответствующих мер предосторожности.
    - Убедитесь, что груз надежно закреплен на крюке или дополнительном крюке (если вы используете натяжной блок); рекомендуется всегда находиться на безопасном расстоянии от груза и стального троса.
    - Электропитание должно быть заземлено и обеспечено устройством защитного отключения.



- Непосредственная рабочая среда должна быть чистой. Беспорядок на рабочих местах может привести к несчастным случаям.
- Защищайте себя от поражения электрическим током. Избегайте физического контакта с заземленными поверхностями (например, трубы, радиаторы, плиты и холодильники).
- Не поднимайте грузы, превышающие номинальную грузоподъемность.
- При работе всегда используйте средства защиты (резиновые перчатки, нескользящая обувь, защита волос и слуха и т.д.).
- Используйте оборудование только в целях, для которых оно предназначено. Никогда не поднимайте людей с помощью подъемной лебедки.
- Используйте только в закрытых помещениях.
- Никогда не пытайтесь поднимать неподвижные или заблокированные грузы.
- Запрещается поднимать груз наперекос или протаскивать его по полу.
- Запрещается нежелательный запуск при свободном стальном тросе.
- Не подпускайте детей и других посторонних лиц к оборудованию.
- Не поднимайте грузы искоса. Не допускайте раскачивание груза.
- Убедитесь, что крюк движется в направлении, указанном на управляющем переключателе.
- Не оставляйте груз в висячем положении на длительный срок для предотвращения деформации деталей.
- Регулярно проверяйте подъемную лебедку на наличие признаков повреждения. Управляющий переключатель должен быть в хорошем состоянии.
- Храните таль и штангу надлежащим образом.
- В зависимости от частоты использования после 20 часов непрерывной эксплуатации необходимо провести тщательное техническое обслуживание оборудования (не реже одного раза в год).
- В случае, если груз опускается, и вы останавливаете таль, а груз еще несколько см спускается вниз, не волнуйтесь, это нормально из-за инерции.
- При использовании тали (лебедки) при температуре ниже 0°C, первые 3-5 минут техника должна поработать без нагрузки, лишь затем можно использовать оборудование в обычном режиме, согласно заявленной грузоподъемности.
- Опорная труба для рамы должна иметь толщину стенки не менее 4мм



### 3. Гарантийные обязательства

Оборудование марки TOR, представленное в России и странах Таможенного союза, полностью соответствует Техническому регламенту Таможенного союза ТР ТС 010/2011 «О безопасности машин и оборудования», что подтверждается декларациями соответствия.

Продукция, поставляемая на рынок стран Европейского союза, соответствует требованиям качества Directive 2006/42/EC on Machinery Factsheet for Machinery и имеет сертификат CE.

Система управления качеством TOR industries контролирует каждый этап производства в независимости от географического расположения площадки. Большинство наших производственных площадок сертифицированы по стандарту ISO 9001:2008.

Всю необходимую документацию на продукцию можно получить, обратившись в филиал или к представителю/дилеру в вашем регионе/стране.

Гарантийный срок устанавливается 12 месяцев со дня продажи конечному потребителю, но не более 30 месяцев со дня изготовления.

#### **ГАРАНТИИ НЕ РАСПРОСТРАНЯЮТСЯ НА:**

- Детали, подверженные рабочему и другим видам естественного износа, а также на неисправности оборудования, вызванные этими видами износа.
- Неисправности оборудования, вызванные несоблюдением инструкций по эксплуатации или произошедшие вследствие использования оборудования не по назначению, во время использования при ненормативных условиях окружающей среды, ненадлежащих производственных условий, в следствие перегрузок или недостаточного, ненадлежащего технического обслуживания или ухода.
- При использовании оборудования, относящегося к бытовому классу, в условиях высокой интенсивности работ и тяжелых нагрузок.
- На профилактическое и техническое обслуживание оборудования, например, смазку, промывку, замену масла.
- На механические повреждения (трещины, сколы и т.д.) и повреждения, вызванные воздействием агрессивных сред, высокой влажности и высоких температур, попаданием инородных предметов в вентиляционные отверстия электрооборудования, а также повреждения, наступившие в следствие неправильного хранения и коррозии металлических частей.
- Оборудование, в конструкцию которого были внесены изменения или дополнения.

В целях определения причин отказа и/или характера повреждений изделия производится техническая экспертиза сроком 10 рабочих дней с момента поступления оборудования на диагностику. По результатам экспертизы принимается решение о замене/ремонте изделия. При этом изделие принимается на экспертизу только в полной комплектации, при наличии паспорта с отметкой о дате продажи и штампом организации-продавца.

Срок консервации 3 года.



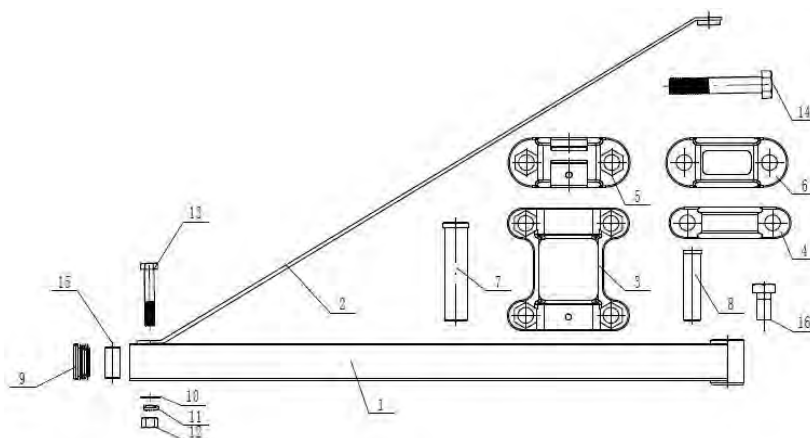
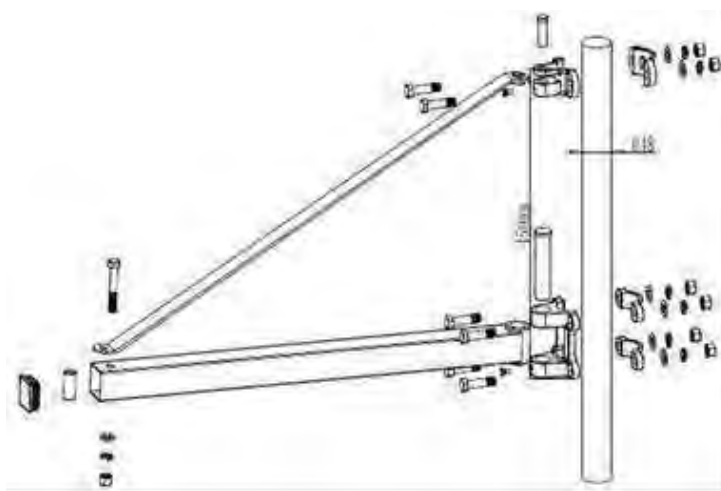
### Порядок подачи рекламаций:

- Гарантийные рекламации принимаются в течение гарантийного срока. Для этого запросите у организации, в которой вы приобрели оборудование, бланк для рекламации и инструкцию по подаче рекламации.
- В случае действия расширенной гарантии, к рекламации следует приложить гарантийный сертификат расширенной гарантии.
- Оборудование, отосланное дилеру или в сервисный центр в частично или полностью разобранном виде, под действие гарантии не подпадает. Все риски по пересылке оборудования дилеру или в сервисный центр несет владелец оборудования.
- Другие претензии, кроме права на бесплатное устранение недостатков оборудования, под действие гарантии не подпадают.
- После гарантийного ремонта на условиях расширенной гарантии, срок расширенной гарантии оборудования не продлевается и не возобновляется.



Информация данного раздела действительна на момент печати настоящего руководства. Актуальная информация о действующих правилах гарантийного обслуживания опубликована на официальном сайте группы компаний TOR INDUSTRIES **[www.tor-industries.com](http://www.tor-industries.com)** (раздел «сервис»).

HST-600-750

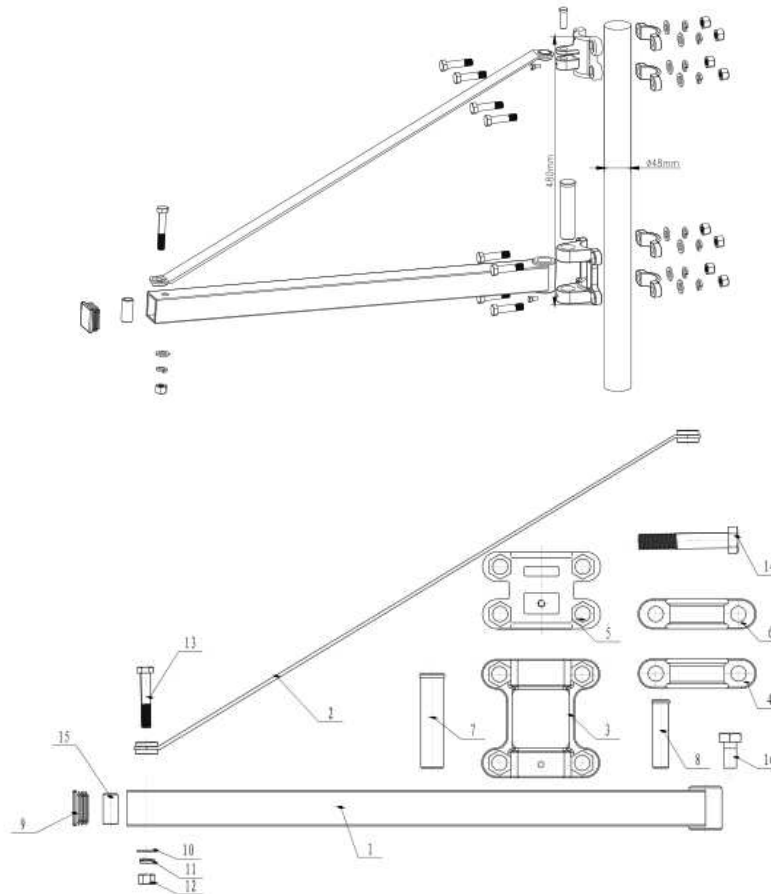


№.	Наименование	Кол-во
1	Опорная труба рамы	1
2	Планка для соединения рамы	1
3	Передняя часть нижнего крепления опорной трубы рамы	1
4	Задняя часть крепления опорной трубы рамы	2
5	Передняя часть крепления опорной трубы рамы	1
6	Задняя часть нижнего крепления опорной трубы рамы	1
7	Втулка нижнего крепления рамы	1
8	Втулка верхнего крепления рамы	1
9	Пробка трубки	1
10	Плоская шайба Ф12	7
11	Пружинная шайба Ф12	7
12	Гайка М12	7
13	Болт с шестигранной головкой М12 * 70	1
14	Болт с шестигранной головкой М12 * 60	6
15	Втулка	1
16	Крепление планки Ф12	1



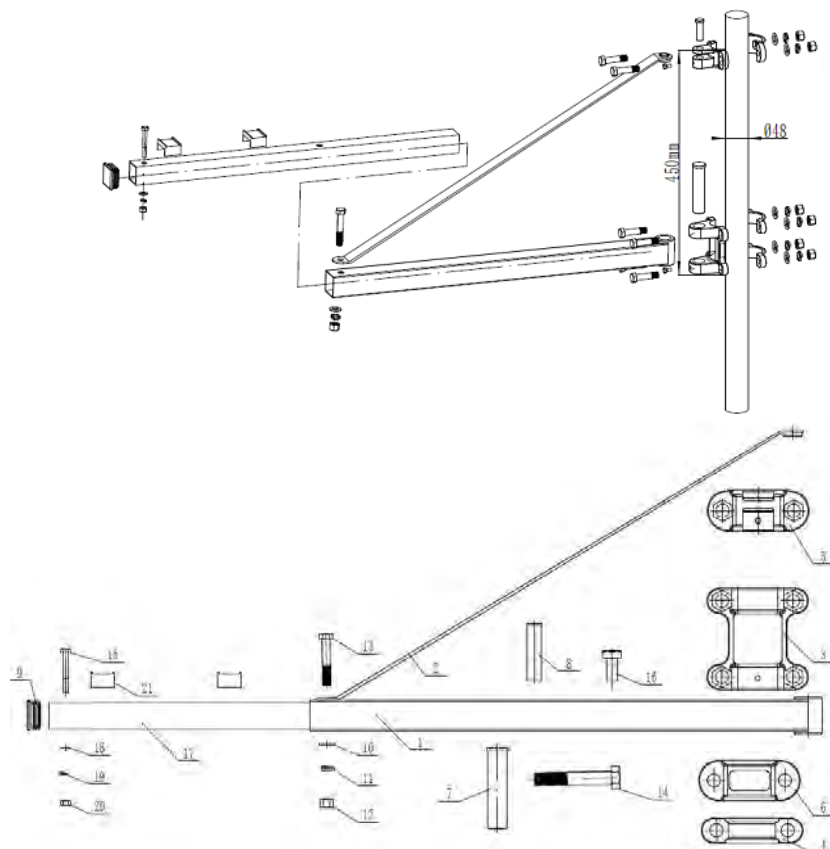


HST-1000-750



№.	Наименование	Кол-во
1	Опорная труба рамы	1
2	Планка для соединения рамы	1
3	Передняя часть нижнего крепления опорной трубы рамы	1
4	Задняя часть крепления опорной трубы рамы	2
5	Передняя часть крепления опорной трубы рамы	1
6	Задняя часть нижнего крепления опорной трубы рамы	2
7	Втулка нижней части крепления опорной трубы рамы	1
8	Втулка верхней части крепления опорной трубы рамы	1
9	Заглушка	1
10	Плоская шайба Ф12	9
11	Пружинная шайба Ф12	9
12	Гайка M12	9
13	Болт с шестигранной головкой M12 * 70	1
14	Болт с шестигранной головкой M12 * 60	8
15	Втулка	1
16	Болт с шестигранной головкой M6 * 12	2

HST-300-1100-A



№.	Наименование	Кол-во
1	Опорная труба рамы	1
2	Планка для соединения рамы	1
3	Передняя часть нижнего крепления опорной трубы рамы	1
4	Задняя часть крепления опорной трубы рамы	2
5	Передняя часть крепления опорной трубы рамы	1
6	Задняя часть нижнего крепления опорной трубы рамы	1
7	Втулка нижнего крепления опорной трубы рамы	1
8	Втулка верхнего крепления опорной трубы рамы	1
9	Заглушка	1
10	Плоская шайба Ф12	7
11	Пружинная шайба Ф12	7
12	Гайка М12	7
13	Болт с шестигранной головкой М12 * 70	1
14	Болт с шестигранной головкой М12 * 60	6
15	Болт с шестигранной головкой М8 * 55	1
16	Болт с шестигранной головкой М6 * 12	2
17	Выдвижная часть рамы	1
18	Плоская шайба Ф8	1
19	Пружинная шайба Ф8	1
20	Гайка М8	1
21	Резиновая прокладка	2



**Отметки о периодических проверках и ремонте.**

Дата	Сведения об проверке или ремонте оборудования	Подпись ответственного лица