

26042021-2.0



ПАСПОРТ И РУКОВОДСТВО ПО ЭКСПЛУАТАЦИИ СТРУБЦИНА МОНТАЖНАЯ MS



Оглавление

1. Описание и работа	3
1.1 Назначение изделия	3
1.2 Технические характеристики	3
2. Использование по назначению	4
2.1 Порядок установки и подготовка	4
2.2 Меры предосторожности	4
2.3 Транспортирование и хранение	5
3. Гарантийные обязательства	5

ВНИМАНИЕ! Вся информация, приведенная в данном руководстве, основана на данных, доступных на момент печати. Производитель оставляет за собой право вносить изменения в конструкцию изделия без предварительного уведомления, если эти изменения не ухудшают потребительских свойств и качества продукции.

1. Описание и работа

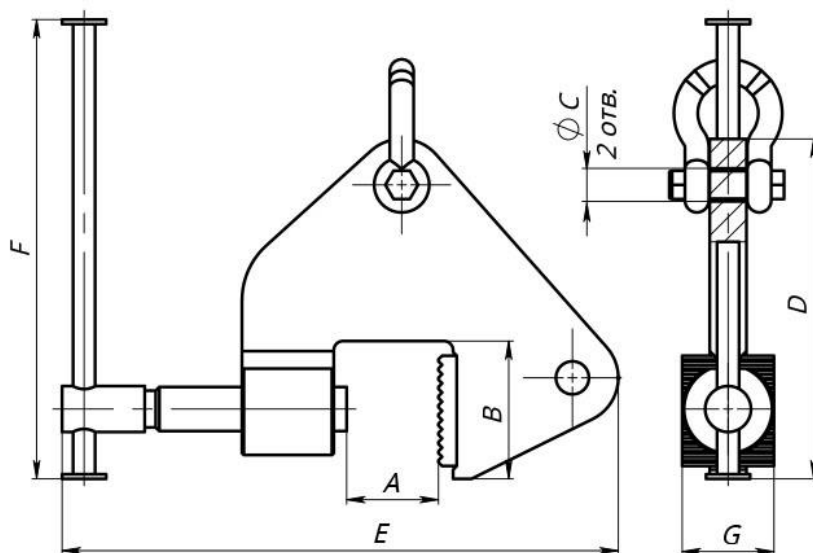
1.1 Назначение изделия

Струбцина монтажная предназначена для стягивания и кантования изделий при проведении монтажных работ, также может применяться как грузоподъемное приспособление. Опорные поверхности не имеют упрочняющей обработки.

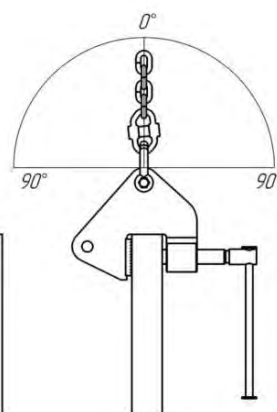
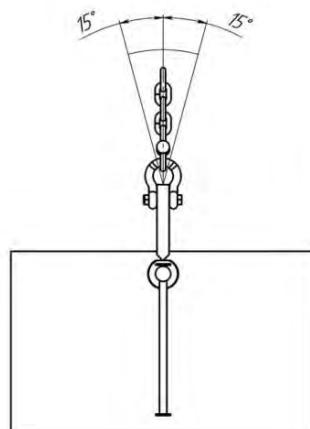
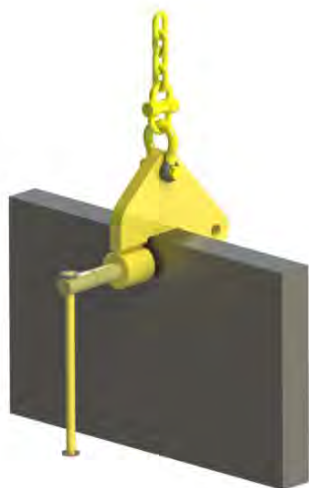
Температурный режим эксплуатации от -20°C до +40°C.

Максимальная твердость поверхности поднимаемых материалов HRC30.

1.2 Технические характеристики



Модель	Артикул	Усиление стяжки N, кг	Г/п, кг	A, мм	B, мм	C, мм	D, мм	E, мм	F, мм	G, мм	Масса м*, кг	Скоба СИ, г/п, м
MS-1,0	1018674	1 000	200	50	75	18	185	303	250	50	4,5	2,0
MS-2,0	1018836	2 000	400	50	75	18	185	303	250	50	4,7	2,0
MS-3,0	1018837	3 000	600	65	125	21	236	398	280	70	9,7	3,25
MS-5,0	1018839	5 000	1 000	65	125	25	235	387	300	70	11,4	4,75
MS-7,5	1018840	7 500	1 500	90	120	32	268	456	350	90	18,9	8,5



Дата продажи:

М.П.:

Кол-во: шт.

2. Использование по назначению

2.1 Порядок установки и подготовка

Для осуществления подъема захват необходимо распаковать и закрепить с его помощью груз. После этого испытать работу с грузом, подняв его на высоту 200-300 мм. Если механизм функционирует нормально, то можно продолжать работу.

2.2 Меры предосторожности

- К эксплуатации захвата допускаются лица, прошедшие соответствующим образом обучение и аттестацию на знание требований нормативно-технической документации по правилам безопасной эксплуатации грузоподъемных механизмов.
- Каждый раз перед использованием необходим визуальный осмотр струбцины на наличие механических повреждений (сколы, трещины, забоины, деформация и т.д.)

- Проверяйте надежность крепления груза и затяжку механизма.
- Проверьте оснастку, работающую в сопряжении со струбциной.

Запрещается:

- Не оставляйте поднятый груз без присмотра.
- Перед подъемом груза необходимо испытать захват. Если захват не держит груз, прекратите работу.
- Запрещено чистить захват во время работы.
- Запрещается поднимать груз массой, превышающей номинальную грузоподъемность механизма.
- Запрещается использовать механизм для подъема людей.
- Запрещается выравнивание груза и поправка грузозахватных приспособлений на весу.

2.3 Транспортирование и хранение

Захваты грузоподъемные следует транспортировать железнодорожным и автомобильным транспортом.

Грузы на открытом подвижном составе следует размещать и крепить в соответствии с требованиями:

при транспортировании железнодорожным транспортом – ГОСТ22235-2010, «Правила перевозок железнодорожным транспортом»;

при транспортировании автомобильным транспортом – «Правил перевозок грузов автомобильным транспортом утвержденных Постановлением Правительства РФ от 15 апреля 2011 г. N 272».

На местах с особыми условиями хранения маркировка согласно ГОСТ14192-96. Срок действия защиты упаковки и консервации не более 12 месяцев.

3. Гарантийные обязательства

Оборудование марки TOR, представленное в России и странах Таможенного союза, полностью соответствует Техническому регламенту Таможенного союза ТР ТС 010/2011 «О безопасности машин и оборудования», что подтверждается декларациями соответствия.

Продукция, поставляемая на рынок стран Европейского союза, соответствует требованиям качества Directive 2006/42/EC on Machinery Factsheet for Machinery и имеет сертификат CE.

Система управления качеством TOR industries контролирует каждый этап производства в независимости от географического расположения площадки. Большинство наших производственных площадок сертифицированы по стандарту ISO 9001:2008.

Всю необходимую документацию на продукцию можно получить, обратившись в филиал или к представителю/дилеру в вашем регионе/стране.

Гарантийный срок устанавливается 12 месяцев со дня продажи конечному потребителю, но не более 30 месяцев со дня изготовления.

ГАРАНТИИ НЕ РАСПРОСТРАНЯЮТСЯ НА:

- Детали, подверженные рабочему и другим видам естественного износа, а также на неисправности оборудования, вызванные этими видами износа.
- Неисправности оборудования, вызванные несоблюдением инструкций по эксплуатации или произошедшие вследствие использования оборудования не по назначению, во время использования при ненормативных условиях окружающей среды, ненадлежащих производственных условий, в следствие перегрузок или недостаточного, ненадлежащего технического обслуживания или ухода.
- При использовании оборудования, относящегося к бытовому классу, в условиях высокой интенсивности работ и тяжелых нагрузок.
- На профилактическое и техническое обслуживание оборудования, например, смазку, промывку, замену масла.

- На механические повреждения (трещины, сколы и т.д.) и повреждения, вызванные воздействием агрессивных сред, высокой влажности и высоких температур, попаданием инородных предметов в вентиляционные отверстия электрооборудования, а также повреждения, наступившие в следствие неправильного хранения и коррозии металлических частей.

- Оборудование, в конструкцию которого были внесены изменения или дополнения.

В целях определения причин отказа и/или характера повреждений изделия производится техническая экспертиза сроком 10 рабочих дней с момента поступления оборудования на диагностику. По результатам экспертизы принимается решение о замене/ремонте изделия. При этом изделие принимается на экспертизу только в полной комплектации, при наличии паспорта с отметкой о дате продажи и штампом организации-продавца.

Срок консервации 3 года.

Порядок подачи рекламаций:

- Гарантийные рекламации принимаются в течение гарантийного срока. Для этого запросите у организации, в которой вы приобрели оборудование, бланк для рекламации и инструкцию по подаче рекламации.

- В случае действия расширенной гарантии, к рекламации следует приложить гарантийный сертификат расширенной гарантии.

- Оборудование, отосланное дилеру или в сервисный центр в частично или полностью разобранном виде, под действие гарантии не подпадает. Все риски по пересылке оборудования дилеру или в сервисный центр несет владелец оборудования.

- Другие претензии, кроме права на бесплатное устранение недостатков оборудования, под действие гарантии не подпадают.

- После гарантийного ремонта на условиях расширенной гарантии, срок расширенной гарантии оборудования не продлевается и не возобновляется.



Информация данного раздела действительна на момент печати настоящего руководства. Актуальная информация о действующих правилах гарантийного обслуживания опубликована на официальном сайте группы компаний TOR INDUSTRIES www.tor-industries.com (раздел «сервис»).

