

21052021-2.0



ПАСПОРТ И РУКОВОДСТВО ПО ЭКСПЛУАТАЦИИ Компрессор ременной масляный TOR OBL



ВНИМАНИЕ! Вся информация, приведенная в данном руководстве, основана на данных, доступных на момент печати. Производитель оставляет за собой право вносить изменения в конструкцию изделия без предварительного уведомления, если эти изменения не ухудшают потребительских свойств и качества продукции.

Пожалуйста, внимательно прочтите это руководство и полностью разберитесь в устройстве компрессора перед работой.

Из-за ограниченного количества страниц мы не можем ответить на все вопросы, но это руководство может помочь, вы избежите ненужных хлопот во время эксплуатации новой машины.

Пожалуйста, следуйте инструкциям по эксплуатации, описанным в этом руководстве. Поступая так, вы экономите свое время и силы. Если возникнут какие-либо проблемы или неисправности, пожалуйста, свяжитесь с сервисным центром.

Если необходимо заменить какие-либо детали машины, пожалуйста, используйте те, которые произведены на нашем заводе.

Примечание по безопасности

Не помещайте легковоспламеняющиеся вещества рядом с воздушным компрессором.

Не вводите сжатый воздух людям и животным.

Не подпускайте детей или животных к компрессору или вспомогательным объектам.

Не прикасайтесь к двигателю и подвижным частям, они могут довольно сильно нагреваться.

Оператор должен знать, как правильно работать с машиной и как ее обслуживать.

ЗАПРЕЩАЕТСЯ перемещать компрессор, если воздушный ресивер находится под давлением.

Перед ремонтом, особенно перед разборкой машины, необходимо отключить питание.

Используйте компрессор в хорошо проветриваемом месте.

Оглавление

1. Основные технические параметры	4
2. Устройство компрессора	5
3. Использование по назначению	5
4. Гарантийные обязательства.....	10

1. Основные технические параметры

Наименование:	OBL 100-10-1,5 220V	OBLV 150-10-2,2 220V	OBL 50-10-2,2 220V	OBL 100-10-3 220V	OBL 100-10-2,2 220V	OBL 500-10-7,5 380V	OBL 270-10-5,5 380V	OBL 200-10-4 380V	OBL 100-10-3 380V
Артикул	1019664	1019665	1019661	1019663	1019662	1019669	1019668	1019667	1019666
Тип компрессора	Поршневой								
Тип привода	Ременной								
Тип смазки	Масляный								
Рабочее давление, Бар:	10	10	10	10	10	10	10	10	10
Объем ресивера, Л	100	150	50	100	100	500	270	200	100
Производительность на входе, Л/мин	235	452	322	418	322	980	900	598	452
Производительность на выходе, Л/мин	153	294	210	165	210	637	585	389	294
Рабочее напряжение, В	220					380			
Мощность, кВт	2	2.2	2.2	3	2.2	7.5	5.5	4	3
Количество цилиндров	2	3	2	2	2	3	3	2	3
Количество ступеней	1	1	1	1	1	1	1	1	1
Тип соединения	Быстросъемное								
Кол-оборотов, об/мин	1236	945	1500	1250	1500	1100	995	850	935
Наличие манометра	+	+	+	+	+	+	+	+	+
Объем заправки маслом, мл	270	300	270	270	270	300	300	270	300
Уровень шума (максимальный), дБ	90	90	90	90	90	90	90	90	90
Вес, кг:	75	113	55	80	72	430	240	170	103
Размеры, мм:	1096x510x716	1310x650x930	766x400x670	1150x430x856	1150x430x800	2100x850x1500	1525x520x1190	1337x460x990	1010x450x830

2. Устройство компрессора



Рис.1

3. Использование по назначению

Монтаж

а. Установите компрессор в проветриваемом месте. Максимальный угол наклона до 10 градусов.

б. Расстояние между кондуктором и стеной должно быть не менее 50 см,

в. Установка двигателя:

Если вы покупаете мотор самостоятельно, пожалуйста, купите ту же модель, что и воздушный компрессор,

Установите, как показано на следующей схеме:

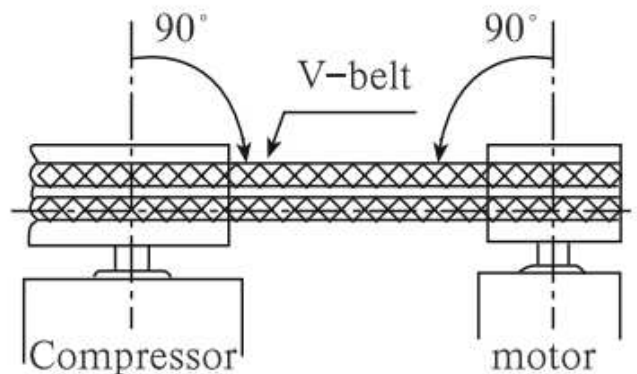


Рис.2

Отрегулируйте ремень до нужной степени натяжения так, как показано на следующем рисунке. Натяжение проверять нажатием пальца, ремень должен прожиматься на 10-15мм:

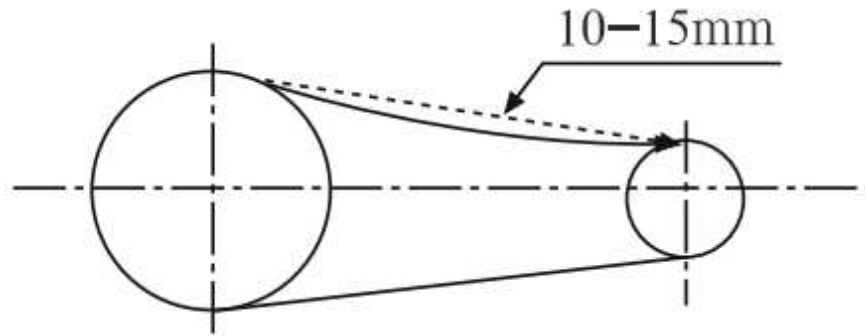


Рис.3

Если ремень слишком натянут, ремень будет перегружен и, как следствие, ось двигателя может легко изнашиваться или двигатель может нагреваться и потреблять больше энергии. Ремень может изнашиваться и порваться из-за слишком сильного натяжения;

Если ремень слишком ослаблен, он может проскользнуть и, как следствие, вызвать сильный нагрев, истирание ремня, неустойчивое вращение воздушного компрессора и непостоянную работу.

Перед эксплуатацией

Перед запуском компрессора убедитесь, что смазки достаточно. Уровень масла должен находиться в районе красной точки смотрового стекла. (Рисунок 4) При необходимости добавьте масло.

Внимание: низкий уровень масла может повлечь за собой более быстрый износ или заклинивание компрессора. Слишком высокий уровень масла приведет к попаданию масла в поток воздуха.



Рис.4

Выбирайте качественное масло. Для нормальных условий работы используется масло #13, для работы в зимнее время подойдет #19. Помните: некачественное масло может повредить двигатель.

Примечание перед работой

а. Вставьте вилку шнура питания в соответствующую розетку.

б. Проверьте натяжение ремня и посмотрите.

в. Используйте воздушный выключатель (Рисунок 5) для запуска или остановки компрессора в соответствии с положением кнопки, обозначенном на корпусе воздушного переключателя.

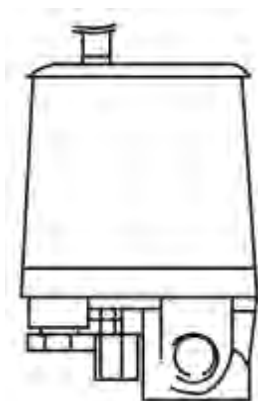


Рис.5

Предохранительный клапан.

Воздушный компрессор оборудован предохранительным клапаном в качестве защитного устройства.

Для предотвращения чрезмерного давления в баке. Предохранительный клапан отрегулирован на заводе.

Пожалуйста, не изменяйте его настройки по своему усмотрению. Пожалуйста, обратитесь в сервисный центр для настройки и регулировки в случае необходимости.

Чтобы убедиться, что предохранительный клапан работает нормально, проверяйте работу функции стравливания воздуха не реже одного раза в неделю (Рисунок 6).



Рис.6

Работа компрессора

Для обеспечения работы поршневого компрессора в автоматическом режиме в устройстве поршневого компрессора находится прессостат (реле давления), который при достижении заданного давления размыкает контакты и останавливает

двигатель, а при снижении давления ниже некоторого значения замыкает контакты и запускает компрессор.

Отрегулируйте давление вытяжного воздуха.

а. Потяните вверх ручку регулятора давления, поверните ее по часовой стрелке, чтобы увеличить давление воздуха на выходе до номинального давления, как в воздушном баке.

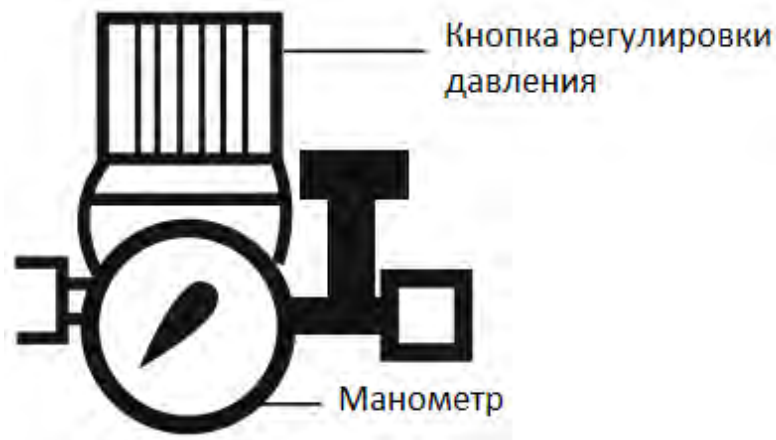


Рис.7

Потяните вверх ручку регулятора давления, поверните против часовой стрелки, чтобы уменьшить давление воздуха на выходе до нуля бар.

Осторожность:

(1) Регулируя давление воздуха на выходе, вы можете заглянуть в небольшой манометр.

для получения показаний давления.

(2) Когда манометр покажет максимальное значение давления, прекратите вращать регулятор по часовой стрелке. Или регулятор давления может быть поврежден.

Обслуживание

а. Когда новый компрессор проработает 50 часов, открутите масляный болт, чтобы слить старую смазку, и добавьте новую смазку до отмеченного уровня.

б. Очищайте фильтр каждые 100 часов (Рисунок 8).



Рис.8

в. Замените фильтрующий элемент новым, если он слишком грязный.

г. Для слива конденсата каждый день открывайте водоотводный клапан в нижней части резервуара.

д. Каждые 500 часов или 12 месяцев заменяйте смазку новой.

е. Проверьте чувствительность предохранительного клапана и рабочего тягового кольца один раз в неделю.

ж. Проверьте натяжение клинового ремня один раз в три месяца.

Возможные неисправности

Перечень возможных неисправностей и методы их устранения:

Неисправность	Причина	Устранение
Падение давления в ресивере.	Утечка воздуха в местах соединений.	Наполнить компрессор воздухом создав максимальное давление, отключить компрессор от сети, нанести мыльный раствор на места соединений, при обнаружении утечки, сильнее затянуть соединения. Если утечка продолжается обратится к специалисту сервисного центра.
Утечка воздуха через клапан регулятора давления в нерабочем состоянии компрессора.	Не герметичность обратного клапана.	Выпустить воздух из ресивера, снять пробку с обратного клапана. При необходимости, заменить прокладку внутри клапана.
Продолжительная утечка воздуха из клапана реле давления во время работы компрессора.	Выход из строя клапана пуска в холостой ход.	Заменить клапан.
Компрессор перестаёт работать при достижении максимального давления, причём срабатывает предохранительный клапан.	Неисправность или выход из строя реле давления.	Обратится к специалисту сервисного центра.
Компрессор не нагнетает воздух и сильно греется.	Повреждена прокладка головки цилиндра или клапана.	Обратится к специалисту сервисного центра.
Компрессор шумит, издаёт не характерные для нормальной работы звуки.	Заклинивание подшипника.	Обратится к специалисту сервисного центра.

4. Гарантийные обязательства

Оборудование марки TOR, представленное в России и странах Таможенного союза, полностью соответствует Техническому регламенту Таможенного союза ТР ТС 010/2011 «О безопасности машин и оборудования», что подтверждается декларациями соответствия.

Продукция, поставляемая на рынок стран Европейского союза, соответствует требованиям качества Directive 2006/42/EC on Machinery Factsheet for Machinery и имеет сертификат CE.

Система управления качеством TOR industries контролирует каждый этап производства в независимости от географического расположения площадки. Большинство наших производственных площадок сертифицированы по стандарту ISO 9001:2008.

Всю необходимую документацию на продукцию можно получить, обратившись в филиал или к представителю/дилеру в вашем регионе/стране.

Гарантийный срок устанавливается 12 месяцев со дня продажи конечному потребителю, но не более 30 месяцев со дня изготовления.

ГАРАНТИИ НЕ РАСПРОСТРАНЯЮТСЯ НА:

- Детали, подверженные рабочему и другим видам естественного износа, а также на неисправности оборудования, вызванные этими видами износа.
- Неисправности оборудования, вызванные несоблюдением инструкций по эксплуатации или произошедшие вследствие использования оборудования не по назначению, во время использования при ненормативных условиях окружающей среды, ненадлежащих производственных условий, в следствие перегрузок или недостаточного, ненадлежащего технического обслуживания или ухода.
- При использовании оборудования, относящегося к бытовому классу, в условиях высокой интенсивности работ и тяжелых нагрузок.
- На профилактическое и техническое обслуживание оборудования, например, смазку, промывку, замену масла.
- На механические повреждения (трещины, сколы и т.д.) и повреждения, вызванные воздействием агрессивных сред, высокой влажности и высоких температур, попаданием инородных предметов в вентиляционные отверстия электрооборудования, а также повреждения, наступившие в следствие неправильного хранения и коррозии металлических частей.
- Оборудование, в конструкцию которого были внесены изменения или дополнения.

В целях определения причин отказа и/или характера повреждений изделия производится техническая экспертиза сроком 10 рабочих дней с момента поступления оборудования на диагностику. По результатам экспертизы принимается решение о замене/ремонте изделия. При этом изделие принимается на экспертизу только в полной комплектации, при наличии паспорта с отметкой о дате продажи и штампом организации-продавца.

Срок консервации 3 года.

Порядок подачи рекламаций:

- Гарантийные рекламации принимаются в течение гарантийного срока. Для этого запросите у организации, в которой вы приобрели оборудование, бланк для рекламации и инструкцию по подаче рекламации.
- В случае действия расширенной гарантии, к рекламации следует приложить гарантийный сертификат расширенной гарантии.
- Оборудование, отосланное дилеру или в сервисный центр в частично или полностью разобранном виде, под действие гарантии не подпадает. Все риски по пересылке оборудования дилеру или в сервисный центр несет владелец оборудования.
- Другие претензии, кроме права на бесплатное устранение недостатков оборудования, под действие гарантии не подпадают.
- После гарантийного ремонта на условиях расширенной гарантии, срок расширенной гарантии оборудования не продлевается и не возобновляется.

Перечень комплектующих с ограниченным сроком гарантийного обслуживания.

ВНИМАНИЕ! На данные комплектующие расширенная гарантия не распространяется.

Комплектующие	Срок гарантии
Колеса, ролики, подшипники	гарантия отсутствует
Клапан, резиновые уплотнения	6 месяцев

РАСШИРЕННАЯ ГАРАНТИЯ!

Для данного оборудования есть возможность продлить срок гарантии на 1 (один) год.

Для этого зарегистрируйте оборудование в течении 60 дней со дня приобретения на официальном сайте группы компаний TOR INDUSTRIES **www.tor-industries.com** (раздел «сервис») и оформите до года дополнительного гарантийного обслуживания. Подтверждением предоставления расширенной гарантии является Гарантийный сертификат.

Гарантийный сертификат действителен только при наличии документа, подтверждающее приобретение.



Информация данного раздела действительна на момент печати настоящего руководства. Актуальная информация о действующих правилах гарантийного обслуживания опубликована на официальном сайте группы компаний TOR INDUSTRIES **www.tor-industries.com** (раздел «сервис»).

СЕРВИСНЫЙ ПАСПОРТ ПАСПОРТНЫЕ ДАННЫЕ

МОДЕЛЬ:			
СЕРИЙНЫЙ НОМЕР:			
ДАТА ПРОДАЖИ:		/	
ГАРАНТИЙНЫЙ СРОК:			

ИНФОРМАЦИЯ О ПРОДАВЦЕ:

Продавец _____

М.П.

СЕРВИСНЫЕ ОТМЕТКИ

Печать ОТК	Оборудование укомплектовано Механические повреждения отсутствуют
ДАТА	

ОТМЕТКИ О ПРОХОЖДЕНИИ ТО И РЕМОНТА

Регламент ТО-1						
Регламент ТО-2						
Регламент ТО-3						
Гарантийный ремонт						
Плановый ремонт						
Дата прохождения ТО						
Исполнитель						

Покупатель ознакомился с правилами безопасности и эксплуатации данного изделия, с условиями гарантийного обслуживания. Покупатель получил Руководство (паспорт) на русском языке. Техника (оборудование) получена в исправном состоянии, без видимых повреждений в полной комплектности, претензий по качеству не имею.

Покупатель _____

М.П.

