

19072021-2.0



ПАСПОРТ И РУКОВОДСТВО ПО ЭКСПЛУАТАЦИИ ПУШКА ТЕПЛОВАЯ ЭЛЕКТРИЧЕСКАЯ СЕРИИ ВЈЕ-5/9/15/30





Оглавление

1. ПРАВИЛА БЕЗОПАСНОСТИ.....	3
2. УСТРОЙСТВО ТЕПЛОВЕНТИЛЯТОРА	4
3. ТЕХНИЧЕСКИЕ ДАННЫЕ.....	5
4. КОМПЛЕКТНОСТЬ	6
5. ОБЕСПЕЧЕНИЕ БЕЗОПАСНОЙ РАБОТЫ.....	8
6. Гарантийные обязательства.....	9

ВНИМАНИЕ! Вся информация, приведенная в данном руководстве, основана на данных, доступных на момент печати. Производитель оставляет за собой право вносить изменения в конструкцию изделия без предварительного уведомления, если эти изменения не ухудшают потребительских свойств и качества продукции.

Перед началом эксплуатации прибора внимательно изучите данное руководство и храните его в доступном месте.

ВНИМАНИЕ!

Требования, несоблюдение которых может привести к тяжелой травме или серьезному повреждению оборудования.

ОСТОРОЖНО!

Требования, несоблюдение которых может привести к серьезной травме или летальному исходу.

ПРИМЕЧАНИЕ:

Перед началом работы с тепловентилятором настоятельно рекомендуем ознакомиться с настоящим Руководством.

Тепловентилятор предназначен для вентиляции и обогрева жилых и нежилых (производственных, общественных и вспомогательных) помещений.

Исполнение тепловентилятора - переносное, рабочее положение - установка на полу, условия эксплуатации - работа под надзором, режим работы – повторно-кратковременный. Продолжительность работы прибора может составлять не более 24 часов, продолжительность паузы - не менее 2ч.

1. ПРАВИЛА БЕЗОПАСНОСТИ

При эксплуатации тепловентилятора соблюдайте общие правила безопасности при пользовании электроприборами.

Прибор не предназначен для использования лицами (включая детей) с пониженными физическими, психическими или умственными способностям, и или при отсутствии у них опыта или знаний, если они не находятся под контролем или не проинструктированы об использовании прибора лицом, ответственным за их безопасность.

Дети должны находиться под присмотром для недопущения игры с прибором.

Электрообогреватель является электрическим прибором и, как всякий прибор, его необходимо оберегать от ударов, попадания пыли и влаги.

Перед эксплуатацией электрообогревателя убедитесь, что электрическая сеть соответствует необходимым параметрам по силе тока и имеет канал заземления.

Запрещается эксплуатация обогревателей в помещениях с взрывоопасной средой; с биологоактивной средой; сильно запыленной средой; со средой вызывающей коррозии материалов.

Во избежание поражения электрическим током не эксплуатируйте тепловентилятор при появлении искрения, наличии видимых повреждений кабеля питания, неоднократном срабатывании термopредохранителя. Замену поврежденного кабеля электропитания должны проводить только квалифицированные специалисты сервисного центра.

Во избежание поражения электрическим током запрещается эксплуатация электрообогревателя в непосредственной близости от ванны, душа или плавательного бассейна.

Запрещается длительная эксплуатация тепловентилятора без надзора.

Во избежание опасности, вызываемой случайным возвратом термовыключателя в исходное положение, прибор не должен питаться через внешнее выключающее устройство, такое как таймер, или не должен быть соединен с цепью, в которой происходит регулярное включение и выключение питания.

Перед началом чистки или технического обслуживания, а также при длительном перерыве в работе отключите прибор, вынув вилку из розетки.

Подключение обогревателя к питающей сети должно производиться посредством шнура питания, снабженного штепсельной вилкой для обеспечения гарантированного отключения прибора от источника питания.

При перемещении прибора соблюдайте особую осторожность. Не ударяйте и не допускайте его падения.

Перед подключением тепловентилятора к электрической сети проверьте отсутствие повреждений изоляции шнура питания, шнур питания не должен быть пережат тяжелыми предметами.

Не устанавливайте тепловентилятор на расстоянии менее 0,5 м от легковоспламеняющихся предметов (синтетические материалы, мебель, шторы и т.п.) и в непосредственной близости от розетки сетевого электроснабжения.

Не накрывайте тепловентилятор и не ограничивайте движение воздушного потока на входе и выходе воздуха.

Во избежание ожогов, во время работы тепловентилятора в режиме нагрева, не прикасайтесь к наружной поверхности в месте выхода воздушного потока.

Во избежание травм не снимайте кожух с корпуса прибора.

Не используйте прибор не по его прямому назначению (сушка одежды и т.п.).

Не пытайтесь самостоятельно отремонтировать прибор. Обратитесь в авторизованный сервисный центр.

После транспортирования при температурах ниже рабочих необходимо выдержать тепловентилятор в помещении, где предполагается его эксплуатация, без включения в сеть не менее 2-х часов.

После длительного хранения или перерыва в работе первое включение тепловентилятора не производить в режиме полного нагрева.

Тепловентилятор предназначен для эксплуатации в районах с умеренным и холодным климатом в помещениях с температурой от -10 до +40°C и относительной влажности до 93% (при температуре +25°C) в условиях, исключающих попадания на него капель брызг, а также атмосферных осадков.

2. УСТРОЙСТВО ТЕПЛОВЕНТИЛЯТОРА

Несущая конструкция тепловентилятора (см. рис.1) состоит из корпуса (1), изготовленного из листовой стали и имеющего цилиндрическую форму. В корпусе размещены вентилятор и трубчатые электронагревательные элементы. Снаружи корпуса расположен блок управления (2). Корпус, закрытый воздухозаборной (3) и воздуховыпускной (4) решетками, винтами устанавливается к ручке-подставке (5) и имеет возможность поворота в вертикальной плоскости. Угол поворота фиксируется винтами (6). Вентилятор затягивает воздух через отверстия воздухозаборной решетки. Воздушный поток, втянутый вентилятором в корпус, проходя между петлями трубчатых электронагревательных элементов, нагревается и подается в помещение через отверстия воздуховыпускной решетки.

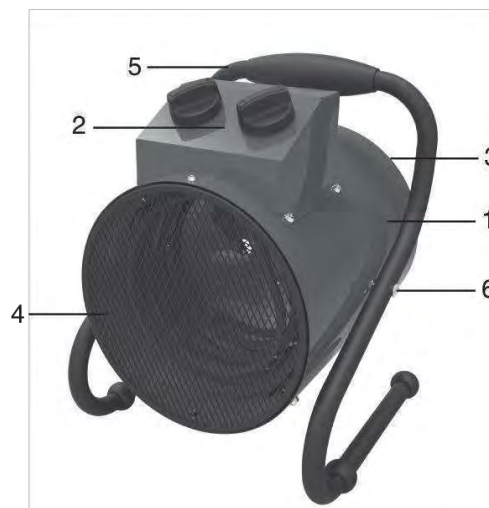



Рис. 1. Устройство прибора

1. Поворотный корпус
2. Блок управления
3. Воздухозаборная решетка
4. Воздуховыпускная решетка
5. Ручка-подставка
6. Фиксатор

Работа тепловентилятора возможна в одном из следующих режимов:

режим «  » - вентиляция;

режим «  » - вентиляция с нагревом (неполная мощность);

режим «  » - вентиляция с нагревом (полная мощность для всех моделей).

ПРИНЦИП РАБОТЫ ТЕПЛОВЕНТИЛЯТОРА

Вентилятор затягивает воздух через отверстия воздухозаборной решетки. Воздушный поток, втянутый вентилятором в корпус, проходя между петлями трубчатых электронагревательных элементов, нагревается и подается в помещение через отверстия воздуховыпускной решетки.

Электрические схемы тепловентиляторов приведены в приложении к инструкции №1

3. ТЕХНИЧЕСКИЕ ДАННЫЕ

Параметр/Модель	ВЈЕ-F5B	ВЈЕ-F9	ВЈЕ-F15	ВЈЕ-F30
Артикул	1020614	1020615	1020616	1020617
Номинальная потребляемая мощность, кВт	5	9	15	30
Диапазон настройки мощности, кВт	0,03/2,5/5	0,05/4,5/9	0,06/7,5/15	0.1/15/30
Мощность в режиме вентиляции, Вт	30	50	60	100
Номинальный ток, А	21,7	13	21,6	43,3
Предохранитель, А	25	15	25	50
Номинальное напряжение, В ~ Гц	230 ~ 50	380-400 ~ 50	380-400 ~ 50	380-400 ~ 50

Параметр/Модель	ВЈЕ-F5В	ВЈЕ-F9	ВЈЕ-F15	ВЈЕ-F30
Производительность по воздуху, м ³ /ч	260	650	1000	1850
Диапазон настройки термостата, °С	0-85	0-85	0-40	0-85
Степень защиты	IPX4	IPX4	IPX4	IPX4
Класс электрозащиты	I class	I class	I class	I class
Размеры прибора (ГхВхШ), мм	315x330x400	350x405x460	420x350x620	510x450x750
Вес нетто, кг	7,2	9,8	23	35

ПРИМЕЧАНИЕ: при падении напряжения в сети на 10% возможно снижение производительности по воздуху от номинального значения на 20%, снижение потребляемой мощности в максимальном режиме до 25%.

4. КОМПЛЕКТНОСТЬ

Модель		LT-02RE	LT-03RE	LT-05RE
Тепловентилятор	шт.	1	1	1
Руководство по эксплуатации и гарантийный талон	шт.	1	1	1
Упаковка	шт.	1	1	1

УПРАВЛЕНИЕ ПРИБОРОМ

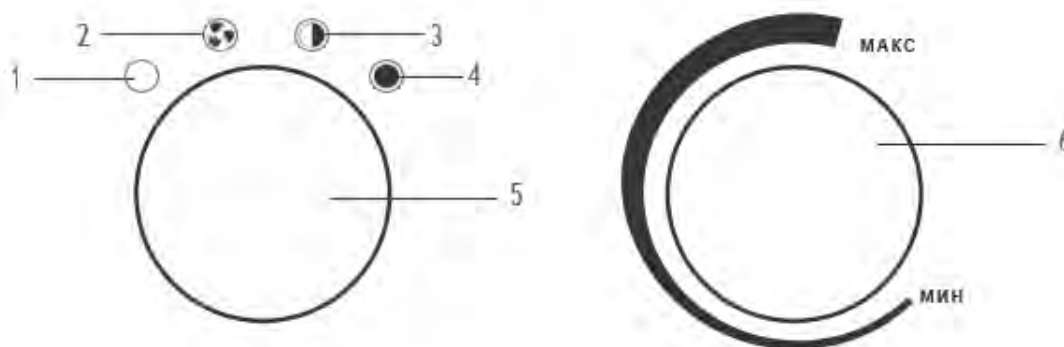


Рис. 2. Панель управления

1. Положение выключения прибора
2. Положение режима вентиляции без нагрева
3. Положение частичной мощности нагрева
4. Положение полной мощности нагрева
5. Ручка переключателя режимов.
6. Ручка регулировки термостата.

Подготовка прибора к работе

Перед подключением прибора к электросети переведите ручку переключателя (5) в положение «○». Подключение тепловентилятора к электросети осуществляется путем включения вилки шнура питания тепловентилятора в розетку с напряжением 230 В~50 Гц / 380 В ~50 Гц (см. таблицу параметров) и заземляющим проводом.

ВНИМАНИЕ!


Производитель не несет ответственность за поломки, вызванные электросетью собственника оборудования (низкое напряжение, перегрузки, короткое замыкание, отсутствие автоматов защиты и т.д.). В щите питания должны иметься автоматические выключатели для защиты электропроводки от перегрузок.


ВНИМАНИЕ!

Все работы, связанные с подключением тепловентилятора к сети, должен осуществлять специалист, имеющий допуск на проведение работ с электрооборудованием до 1000 В.

ПОРЯДОК РАБОТЫ

Режим вентиляции (без нагрева)

Для включения прибора в режиме вентиляции (без нагрева) переведите ручку переключателя (5) в положение «», (см. рис. 2), при этом начинает работать вентилятор.

Чтобы отключить режим вентиляции и выключить прибор, переведите ручку переключателя (5) в положение «».

Если температура окружающего воздуха выше, чем установленная терморегулятором, пушка работает в режиме вентиляции без нагрева. Если температура окружающего воздуха ниже, чем установленная терморегулятором, пушка работает в режиме вентиляции с нагревом (мощность нагрева зависит от положения клавиши переключателя). Ручкой терморегулятора (6) устанавливается требуемая температура воздуха в помещении.


Терморегулятор поддерживает заданную температуру путем автоматического отключения и включения электронагревателя (примерный диапазон поддерживаемой температуры от 0 до +40 °С). Для увеличения желаемой температуры поверните ручку терморегулятора по часовой стрелке, для уменьшения – против часовой стрелки.

Режим комфортный


Чтобы установить необходимую температуру нагрева и поддерживать постоянную температуру воздуха в помещении, включите прибор на полную мощность, переведя ручку регулировки термостата в положение «МАКС».


Когда температура в помещении достигнет комфортного для вас уровня, начните медленно поворачивать ручку регулировки термостата против часовой стрелки, пока не услышите щелчок. Таким образом прибор запомнит комфортную для вас температуру и будет поддерживать её, автоматически включаясь и выключаясь.

ПОРЯДОК ВЫКЛЮЧЕНИЯ

Переведите ручку (5) в положение «».

Подождите пять – десять минут, в течении которых может включаться вентилятор прибора. Это необходимо для охлаждения ТЭНов прибора.

Переведите ручку (5) в положение «» (выключено).

Отключите прибор от сети не ранее чем через десять минут после работы вентилятора или после того, как прибор в течении десяти минут будет находится в режиме «» (выключен).

ВНИМАНИЕ!

В целях увеличения эксплуатационного срока службы тепловентилятора рекомендуется соблюдать указанную последовательность выключения тепловентилятора. Выключение тепловентилятора без предварительного охлаждения электронагревателей может привести к перегреву и преждевременному выходу из строя электронагревателей.

5. ОБЕСПЕЧЕНИЕ БЕЗОПАСНОЙ РАБОТЫ

Защитный термостат

Тепловентилятор снабжен устройством аварийного отключения электронагревательных элементов в случае перегрева корпуса.

Перегрев корпуса тепловентилятора может наступить от следующих причин:

- входная и выходная решетки закрыты посторонними предметами или сильно загрязнены;
- тепловая мощность тепловентилятора превышает теплотери помещения, в котором он установлен;
- неисправен тепловентилятор.

ВНИМАНИЕ!

Частое срабатывание устройства аварийного отключения не является нормальным режимом работы тепловентилятора.

При появлении признаков ненормальной работы установить клавиши в нерабочее положение, обесточить тепловентилятор, выяснить и устранить причины, вызвавшие аварийное отключение.

ПОИСК И УСТРАНЕНИЕ НЕИСПРАВНОСТЕЙ

При устранении неисправностей соблюдайте меры безопасности, изложенные в настоящем руководстве.

Неисправность	Вероятная причина	Способ устранения
Тепловентилятор не включается	Отсутствует напряжение в сети электропитания	Проверить наличие напряжения в сетевой розетке Проверить целостность шнура питания, неисправный заменить
	Не работает переключение режимов вентилятора	Проверить срабатывание выключателя, неисправный заменить
Воздушный поток не нагревается	Температура воздуха в помещении выше, чем задана терморегулятором	Повернуть ручку терморегулятора по часовой стрелке до включения электронагревательных элементов*
	Обрыв цепи питания электронагревательных элементов	Устранить обрыв*
	Не работает переключатель	Проверить срабатывание переключателя, неисправный заменить*
	Неисправны электро-нагревательные элементы	Заменить электронагревательные элементы*

ПРИМЕЧАНИЕ: Для устранения неисправностей, связанных с заменой деталей и обрывом цепи, обращайтесь в специализированные ремонтные мастерские.

ВНИМАНИЕ!

Ремонт и подключение прибора должен производить квалифицированный специалист. Если подключение будет выполнено неквалифицированным специалистом, то это может стать причиной поломки прибора, а также поражения электрическим током или возникновения пожара. Для устранения неисправностей, связанных с заменой деталей и обрывом цепи, обращайтесь в специализированные ремонтные мастерские.

ПРИМЕЧАНИЕ: Для устранения неисправностей, связанных с заменой деталей и обрывом цепи, обращайтесь в специализированные ремонтные мастерские.

ТРАНСПОРТИРОВКА И ХРАНЕНИЕ

Обогреватель в упаковке изготовителя может транспортироваться всеми видами крытого транспорта, с исключением возможных ударов и перемещений внутри транспортного средства.

Обогреватель должен храниться в упаковке изготовителя в закрытом помещении при температуре от плюс 5 до плюс 40°C и относительной влажности до 65% при температуре 25°C. Транспортирование и хранение обогревателей должно соответствовать указаниям манипуляционных знаков на упаковке.

ГАРАНТИЯ

Гарантийное обслуживание прибора производится в соответствии с гарантийными обязательствами, перечисленными в гарантийном талоне.

ПРАВИЛА УТИЛИЗАЦИИ

По истечению срока службы прибор тепловентилятор должен быть утилизирован в соответствии с нормами, правилами и способами, действующими в месте утилизации.

Не выбрасывайте прибор вместе с бытовыми отходами.

По истечении срока службы прибора, сдавайте его в пункт сбора для утилизации, если это предусмотрено местными нормами и правилами. Это поможет избежать возможных последствий на окружающую среду и здоровье человека, а также будет способствовать повторному использованию компонентов изделия.

Информацию о том, где и как можно утилизировать прибор можно получить от местных органов власти.

6. Гарантийные обязательства

Производитель в лице уполномоченной сервисной службы вправе отказать в гарантийном обслуживании полностью или частично в случае неисполнения положений данной инструкции.

Изделие снимается с гарантийного обслуживания в следующих случаях:

- при несанкционированном разборе изделия;
- при обнаружении значительных загрязнений внутри корпуса;
- при обнаружении на изделии следов удара.

Не подлежат гарантийному ремонту следующие неисправности:

- повреждение сетевого кабеля;

- повреждение корпуса;
- повреждение лопастей вентилятора посторонними предметами;
- засорение форсунок (влияет качество топлива и состояние топливных фильтров);
- прогорание камеры сгорания;
- замена расходных материалов (фильтров, предохранителей, лампочек).

Условия гарантийного обслуживания

Торговая организация гарантирует исправность, отсутствие механических повреждений и полную комплектацию изделия на момент продажи. Если при покупке изделия покупателем не были предъявлены претензии по комплектации, внешнему виду, наличию механических повреждений, то в дальнейшем такие претензии не принимаются.

Гарантийный срок на технику при правильной эксплуатации в соответствии с Руководством/инструкцией по эксплуатации и своевременном техническом обслуживании составляет 12 (двенадцать) месяцев или 1200 моточасов, что наступит ранее, если иное не указано в сервисном паспорте, со дня продажи при условии соблюдения покупателем всех положений, изложенных в настоящем Гарантийном талоне. В течении гарантийного срока детали с выявленными производственными дефектами заменяются или ремонтируются за счет фирмы продавца. Детали, износившиеся в процессе эксплуатации техники, заменяются за счет фирмы-покупателя.

Гарантия покрывает те неисправности, которые возникли в течение 12 (двенадцати) месяцев или 1200 моточасов, что наступит ранее, если иное не указано в сервисном паспорте, с даты поставки, при этом подъемно-транспортное средство эксплуатировалось в одну смену (8 часов в день). При более интенсивной эксплуатации срок гарантии или наработка должны быть пропорционально сокращены!

Гарантия имеет силу при наличии заполненного гарантийного талона, сервисного паспорта/сервисного листа, товарно-финансовых документов и оформленной в письменном виде гарантийной рекламации.

Претензия должна содержать:

- гарантийную рекламацию, шаблон которой можно запросить у менеджера компании;
- копию корректно заполненного гарантийного талона;
- четкую фотографию шильды с серийным номером товара;
- четкие фотографии оборудования с четырех сторон и углов;
- четкие фотографии непосредственно неисправного узла.

При подтверждении гарантийного случая мы выполним ремонт за свой счет.

Обязательное условие обращения: наличие корректно заполненного гарантийного талона

установленного образца на приобретенное оборудование.

Претензия принимается к рассмотрению только при наличии полной информации в соответствии со списком выше.

Оборудование, переданное на гарантийный ремонт/плановое сервисное обслуживание должно быть чистым, иметь товарный вид.

Срок гарантийного ремонта определяется степенью неисправности изделия.

Торговая организация несет ответственность по условиям настоящих гарантийных обязательств только в пределах суммы, заплаченной покупателем за данное изделие.

Владелец изделия осуществляет его доставку по адресу выполнения гарантийного ремонта и обратно самостоятельно и за свой счет.

Гарантия не покрывает:

Запасные части или изделия, поврежденные во время транспортировки, установки или самостоятельного ремонта в процессе неправильного использования, перегрузки, использования запасных частей, не являющихся оригинальными, использования горюче-смазочных материалов, не рекомендованных заводом-изготовителем, в результате невыполнения требований или ошибочной трактовки Руководства (инструкции) по эксплуатации, которые могли стать причиной или увеличили повреждение, если была изменена настройка, если изделие использовалось в целях, для которых оно не предназначено.

Незначительные отклонения, не влияющие на качество, характеристики или работоспособность подъемно-транспортного средства, или его элементов (например, слабый шум, скрип или вибрации, характеризующие нормальную работу агрегатов и систем подъемно-транспортного средства), незначительное (не влияющее на нормальный расход) просачивание масел, технических жидкостей или смазок сквозь прокладки и сальники.

Ущерб в результате неполного или несоответствующего обслуживания, например, пренебрежения ежедневным или периодическим осмотром и техническим обслуживанием (ТО), значительного перепробега между плановыми ТО (более 200 моточасов).

Гарантия не покрывает ущерб, нанесенный другому оборудованию, работающему в сопряжении с данной техникой.

Исключения из гарантийного обслуживания

Гарантийные претензии могут быть полностью или частично отклонены в случае, когда неисправность, по которой предъявлена претензия, непосредственно связана с одним из следующих обстоятельств:

При отсутствии/утери гарантийного талона, сервисного листа и товарно-финансовых документов, либо несоответствии или отсутствию серийных номеров и модели оборудования.

Нарушение правил и условий эксплуатации, указанных в руководстве по эксплуатации, включая:

- в температурном режиме, не соответствующем заявленному

производителем (от -10 С° до +45С°, если механизм не был специально подготовлен к иным условиям);

- в условиях коррозионной атмосферы;
- на покрытиях, не соответствующих стандартам данной техники;
- на поверхностях с крутизной подъемов и спусков превышающей предусмотренные;
- при эксплуатации с перегрузками, превышающими допустимые по величине и по времени, описанные в Руководстве (инструкции) по эксплуатации.
- Перегрев в процессе эксплуатации, не своевременная замена масла, свечей зажигания, неудовлетворительное качество ГСМ.

В случае управления техникой оператором, не ознакомленным с Руководством/инструкцией по эксплуатации.

При использовании оборудования не по назначению.

На оборудование при несоблюдении периодичности и регламента Технического обслуживания.

При наличии повреждений, характерных для нарушения правил установки и эксплуатации, транспортировки, любых доработок или изменений конструкции.

При наличии механических повреждений (сколов, вмятин, трещин и т.п.) на корпусе или иной части техники, свидетельствующих об ударе.

При наличии следов попадания внутрь техники посторонних веществ, жидкостей, предметов, грызунов и насекомых.

При наличии признаков обслуживания и любого ремонта или вскрытия техники неуполномоченными лицами (нарушение гарантийных пломб, фиксирующих болтов, фирменных наклеек с серийным номером или датой) внутри корпуса оборудования, замена деталей и комплектующих и т.п.

При использовании в сопряжении с приобретенным оборудованием нестандартных запчастей, зарядных устройств, аккумуляторов и т.п. или материалов и комплектующих, не прошедших тестирования на совместимость оборудования.

При наличии повреждений, вызванных климатическими особенностями, стихийными бедствиями и аналогичными причинами.

На повреждения, вызванные действиями (бездействием) третьих лиц, а также возникшие по вине самого покупателя (пользователя) оборудования.

На расходные быстро изнашивающиеся материалы (ролики, опорные катки, ведущие колеса, фильтры, свечи, шины, тормозные колодки, лампочки, плавкие предохранители и т.д.)

Недостатки обнаружены покупателем, и претензия заявлена после истечения гарантийного срока.

ВНИМАНИЕ: Гарантия не распространяется на технику, не имеющую в паспорте или сервисном листе отметок о дате и месте продажи, предпродажной подготовке, а также о прохождении всех плановых ТО, предписанных по регламенту.

Гарантийное обслуживание осуществляется организацией, выполняющей периодическое техническое обслуживание механизма. Доставка гарантийной техники до сервисного центра осуществляется силами владельца.

При обращении в Службу сервиса владелец обязан предоставить Гарантийный талон, Сервисный паспорт, товарно-финансовые документы и акт рекламации. Серийный номер и модель передаваемой в ремонт техники должны соответствовать, указанным в гарантийном талоне.

ВНИМАНИЕ: производитель не несет никакой ответственности за действия (бездействия) собственников оборудования и третьих лиц, повлекшие за собой поломку оборудования. Помните, за исправное состояние оборудования, безопасность имущества, жизнь и здоровье окружающих людей отвечает собственник оборудования.

Тепловые пушки являются источником повышенной опасности!

РАСШИРЕННАЯ ГАРАНТИЯ!

Для данного оборудования есть возможность продлить срок гарантии на 1 (один) год.

Для этого зарегистрируйте оборудование в течении 60 дней со дня приобретения на официальном сайте группы компаний TOR INDUSTRIES www.tor-industries.com (раздел «сервис») и оформите до года дополнительного гарантийного обслуживания. Подтверждением предоставления расширенной гарантии является Гарантийный сертификат.

Гарантийный сертификат действителен только при наличии документа, подтверждающее приобретение.

Перечень комплектующих с ограниченным сроком гарантийного обслуживания.

ВНИМАНИЕ! На данные комплектующие расширенная гарантия не распространяется.

Комплектующие	Срок гарантии
Колеса (ролики), шнур питания.	гарантия отсутствует
Расходники (свечи, воздушные фильтры, аккумуляторные батареи, топливные фильтры, щетки генератора, элементы стартера, подшипники)	гарантия отсутствует



Информация данного раздела действительна на момент печати настоящего руководства. Актуальная информация о действующих правилах гарантийного обслуживания опубликована на официальном сайте группы компаний TOR INDUSTRIES www.tor-industries.com (раздел «сервис»).

СЕРВИСНЫЙ ПАСПОРТ

ПАСПОРТНЫЕ ДАННЫЕ

МОДЕЛЬ:

ГОД ВЫПУСКА:

ДАТА ПРОДАЖИ: / /

ГАРАНТИЙНЫЙ СРОК:

ИНФОРМАЦИЯ О ПРОДАВЦЕ:

КОМПАНИЯ:

АДРЕС:

КОНТАКТЫ: ТЕЛ:

СЕРВИСНЫЕ ОТМЕТКИ

М.П.	Настоящим удостоверяем выполнение всех контрольных операций и испытаний. Техника полностью укомплектована, исправна и готова к эксплуатации.
ДАТА <input type="text"/>	

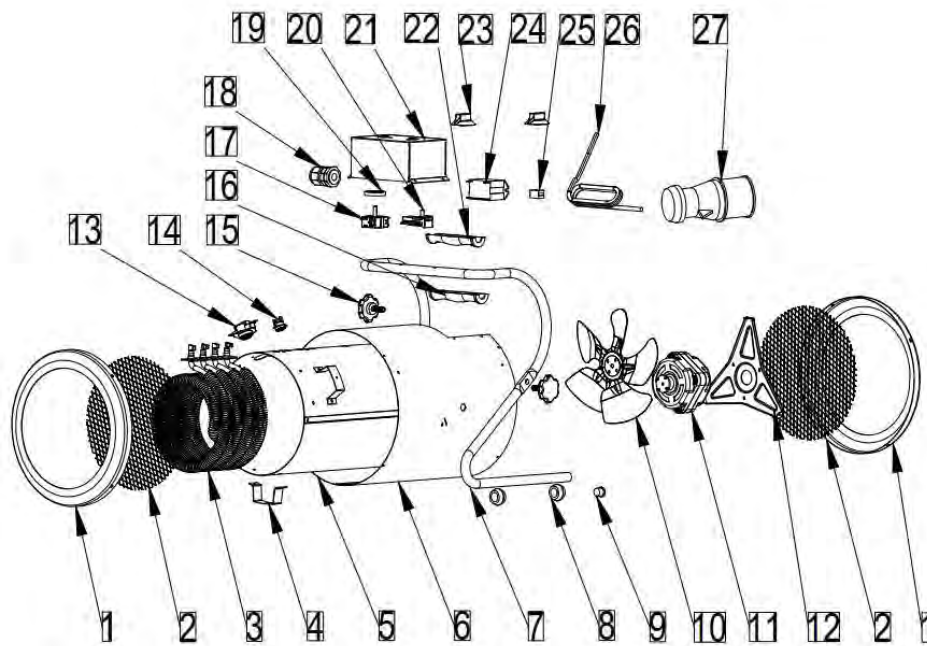
ОТМЕТКИ О ПРОХОЖДЕНИИ ТО И РЕМОНТА

Регламент Ежеквартально моточасов)	ТО-3 (300	<input type="text"/>	<input type="text"/>	<input type="text"/>	<input type="text"/>	<input type="text"/>	<input type="text"/>
Регламент Ежеквартально моточасов)	ТО-6 (600	<input type="text"/>	<input type="text"/>	<input type="text"/>	<input type="text"/>	<input type="text"/>	<input type="text"/>
Регламент Ежеквартально моточасов)	ТО-12 (1200	<input type="text"/>	<input type="text"/>	<input type="text"/>	<input type="text"/>	<input type="text"/>	<input type="text"/>
Гарантийный ремонт		<input type="text"/>	<input type="text"/>	<input type="text"/>	<input type="text"/>	<input type="text"/>	<input type="text"/>
Плановый ремонт		<input type="text"/>	<input type="text"/>	<input type="text"/>	<input type="text"/>	<input type="text"/>	<input type="text"/>
Дата прохождения ТО		<input type="text"/>	<input type="text"/>	<input type="text"/>	<input type="text"/>	<input type="text"/>	<input type="text"/>
Исполнитель		<input type="text"/>	<input type="text"/>	<input type="text"/>	<input type="text"/>	<input type="text"/>	<input type="text"/>

Покупатель ознакомился с правилами безопасности и эксплуатации данного изделия, с условиями гарантийного обслуживания. Покупатель получил Руководство (паспорт) на русском языке. Техника (оборудование) получена в исправном состоянии, без видимых повреждений в полной комплектности, претензий по качеству не имею.

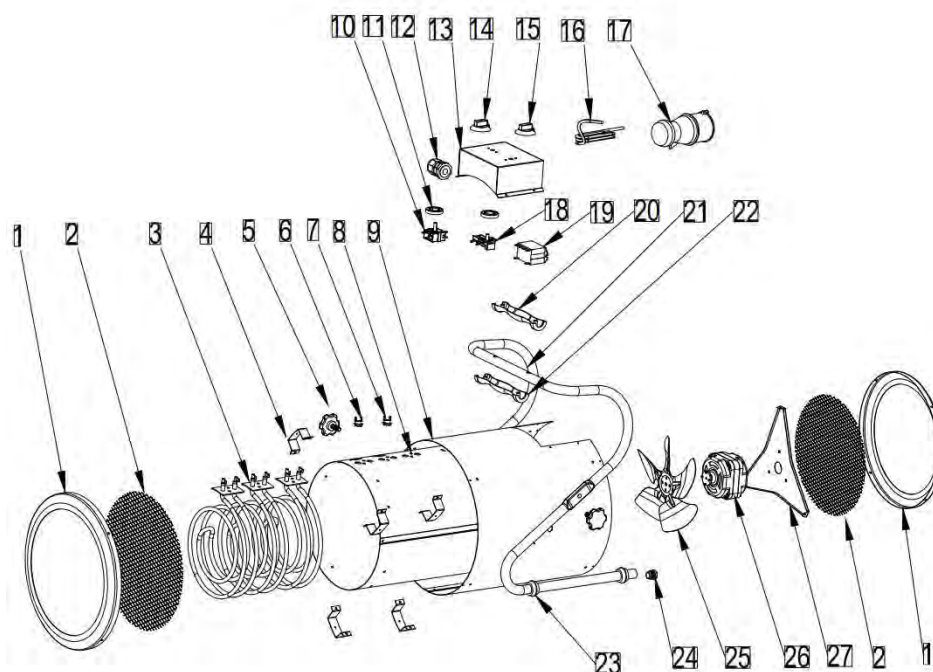
Покупатель _____ М.П.

ВЈЕ - F5B



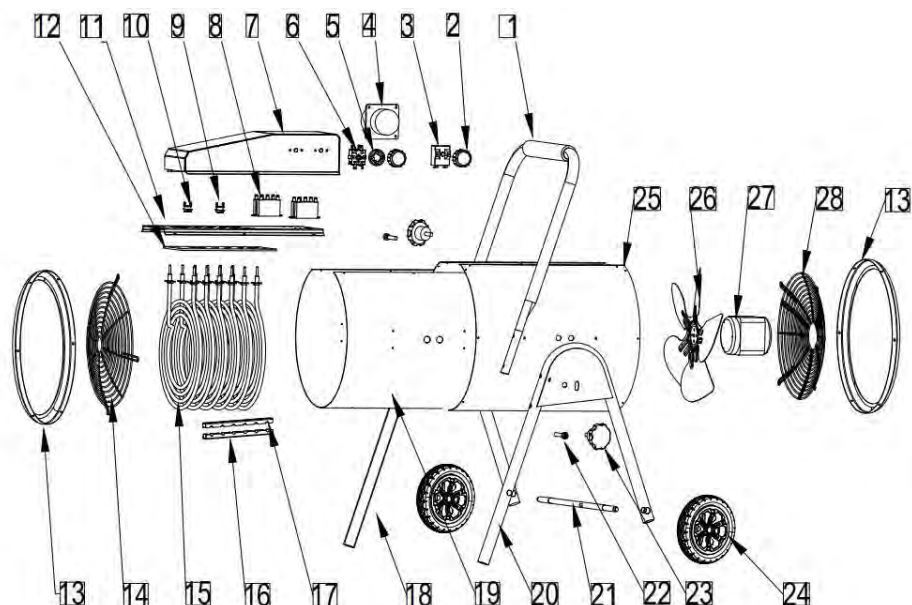
ВЈЕ - F5B		
1	320*320*0.5mm	Обод сетки защитной
2	T0.6MM	Сетка защитная
3	220V 2500W	ТЭН
4	59*15.2*1.0mm	Кронштейн крепления обечайки
5	675*312*0.7	Обечайка
6	862*298*0.8mm	Внешний кожух
7	d16*1.0mm	Держатель
8	d16*20mm	Резиновая опора держателя
9	PA6\d16mm	Торцевая заглушка держателя
10	d200mm 34 градуса наклон 40.5мм высота	Крыльчатка алюминиевая
11	220-240V 40W/IP44/1800RPM	Электромотор
12	177*205*1.0mm/	Кронштейн электромотора
13	KSD302 250V 25A/65C/TUV CQC	Термостат перегрева
14	KSD301 250V 10A/TUV CQC/K45	Термостат с задержкой по времени
15	ABS+M8*35	Ручка-барашек, регулировки наклона
16	ABS	Верхняя часть грипсы держателя
17	TR233-4/250V 16A/18mm/VDE	Поворотный выключатель
18	PG13.5	Кабельный ввод с резьбовым фиксатором
19	PA	Прокладка терморегулятора
20	YT-WNS/250V 16A/85C/T100/TUV	Терморегулятор
21	269x264x0.6mm	Короб блока управления
22	ABS	Нижняя часть грипсы держателя
23	PA6/2#	Ручка поворотная
24	JQX-76F-TU-2A/200-240V/25A/CE	Реле
25	CBB61 450V 1.5uF/CE/50mm	Конденсатор
26	245 IEC57 (YWZ) 3G 2.5mm*1.6mm	Шнур питания
27	230V 32A	Вилка трехжильная

ВЈЕ – F9



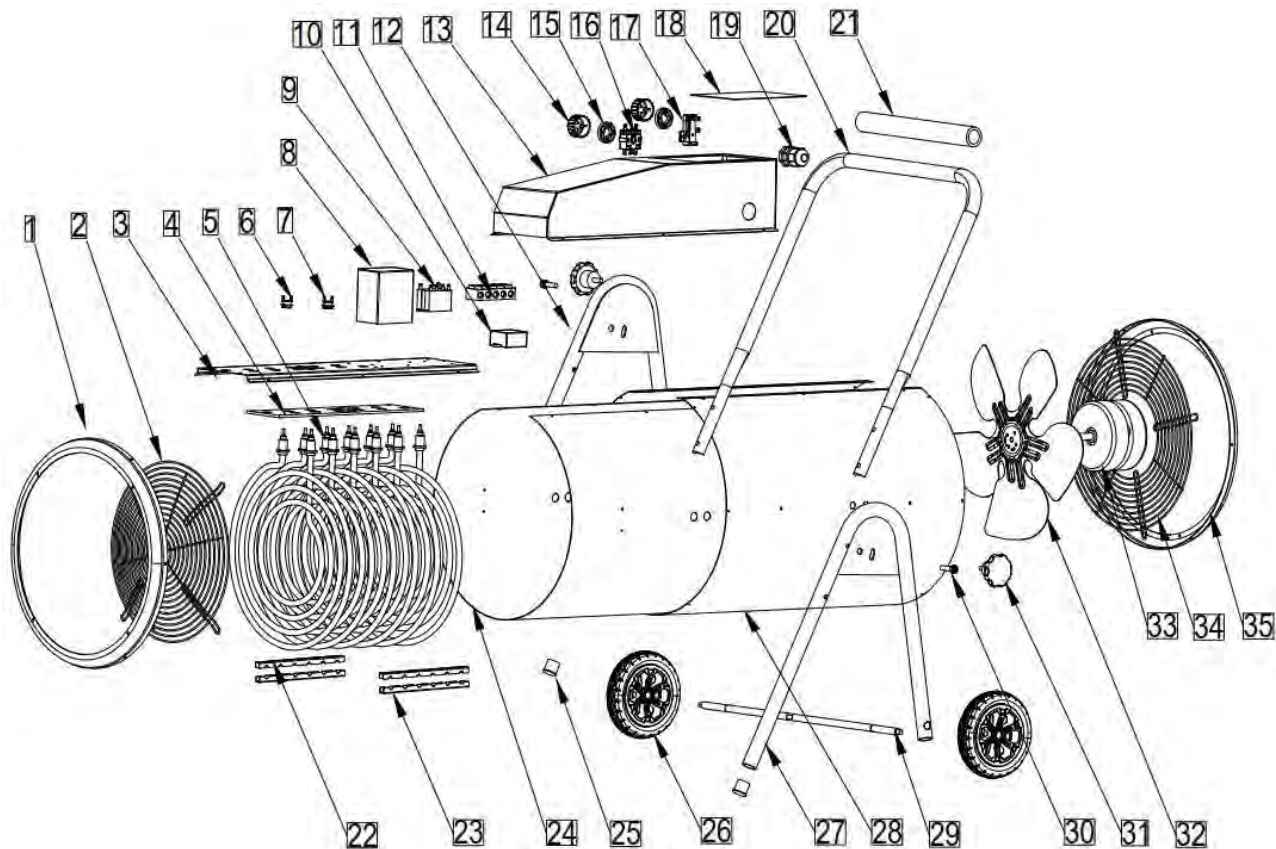
1	320*320*0.5mm	Обод сетки защитной
2	T0.6MM	Сетка защитная
3	220V 3000W 50Hz	ТЭН
4	59*15.2*1.0mm	Кронштейн крепления обечайки
5	ABS+M8*35	Ручка-барашек, регулировки наклона
6	KSD301 250V 16A/85C/TUV CQC	Термостат перегрева
7	KSD301 250V 10A/TUV CQC/K45	Термостат с задержкой по времени
8	T0.7mm	Обечайка металлическая
9	T0.6mm	Внешний кожух металлический
10	RT233-4/250V 16A/18mm/VDE	Поворотный выключатель
11	PA	Прокладка терморегулятора
12	PG19	Кабельный ввод с резьбовым фиксатором
13	T0.6mm	Короб блока управления металлический
14	PA6/3#	Ручка поворотная 3#
15	PA6/2#	Ручка поворотная 2#
16	H07RN-F 4G2.5mm*1.6m/VDE	Шнур питания
17	BMP2-015 380-415V/16A/TUV	Пятижильная вилка
18	YT-WNS/250V 16A/85C/T100/TUV	Терморегулятор
19	JQX-76F-TU-2A/380	Реле
20	ABS	Верхняя часть грипсы держателя
21	d19*1.0mm	Держатель
22	ABS	Нижняя часть грипсы держателя
23	d19*20mm	Резиновая опора держателя
24	PA6\ d19mm	Торцевая заглушка держателя
25	d250mm 34 градуса наклон	Крыльчатка алюминиевая
26	400V 52W/IP44/1300RPM	Электромотор
27	T1.0MM	Кронштейн электромотора

ВЈЕ – F15



28	d 2.5mm	Сетка защитная, стальная матовая
27	d300mm 32 градуса наклон	Крыльчатка алюминиевая
26	400V 630mm длина	Электромотор
25	T0.6mm	Внешний кожух металлический
24	6 дюймов	Колесо
23	ABS+M8*35	Ручка-барашек, регулировки наклона
22		Винт M8x20 крепления, ног упорных
21	d12x497mm	Ось колёсной пары
20	T2.0mm+d25mm	Нога упорная, правая
19	T0.7mm	Обечайка металлическая
18	T2.0mm+d25mm	Нога упорная, левая
17	T0.7mm	Планка фиксации ТЭН, верхняя
16	T0.7mm	Планка фиксации ТЭН, нижняя
15	TVC-15A 220V-2500W F15 230V 2500W	ТЭН
14	d2.5MM	Сетка защитная, передняя
13	T0.8	Обод сетки защитной
12	T3.0mm	Тепловой экран
11	T1.2mm	Кронштейн крепления ТЭН
10	KSD301 250V 16A/100C/TUV CQC	Термостат перегрева
9	KSD301 250V 10A/TUV CQC/K45	Термостат с задержкой по времени
8	JQX-76F-TU-2A/380-400V/25A/CE	Реле
7	T0.6mm	Короб блока управления металлический
6	RT233-4/250V 16A/18mm/VDE	Поворотный выключатель
5	PA	Прокладка терморегулятора
4	AC380-415V/32A/IP44	Пятижильная вилка
3	WK-R11 40C 250V 16A	Терморегулятор
2	ВЈЕ-150Е	Ручка поворотная
1	d25	Держатель

BJE – F30



35	SPCC T0.8mm	Обод сетки защитной
34	d2.5mm	Сетка защитная, задняя
33	YSK-70-4	Электромотор
32	350mm	Крыльчатка алюминиевая
31	ABS+MB*35	Ручка-барашек, регулировки наклона
30	MB*20	Винт M8x20 крепления, ног упорных
29	d12x542.5 BJE-F30	Ось колёсной пары
28	SPCC T0.8mm	Внешний кожух металлический
27	d19mm	Нога упорная, правая
26	PP+TPE	Колесо
25	PA6/d25mm/BJE-F15	Торцевая заглушка
24	d400mm 400V/180W	Обечайка металлическая
23	T0,6	Планка фиксации ТЭН, нижняя
22	SPCC T0.8mm	Планка фиксации ТЭН, верхняя
21		Грипса
20	d19mm	Держатель
19	M30*1.5	Кабельный ввод с резьбовым фиксатором
18	SPCC T0.8mm	Крышка короба блока управления
17	YT-WNS/250V 16A/85C/T100/TUV	Терморегулятор
16	KT233-4/250V/16A/18mm/VDE	Переключатель
15	PA	Прокладка переключателя
14	PP	Ручка поворотная
13	SPCC T0.8mm	Короб блока управления

12	d19mm	Нога упорная, левая
11	JX5-B005 500V/60A	Клеммная колодка
10	450V/5uF/TUV UL 250	Конденсатор
9	JQX-76F-TU-2A/380-400V/25A/CE	Реле
8	400V/50Hz	Контактор
7	KSD301/250V/10A/TUV/K45	Термостат с задержкой по времени
6	KSD301-V/250V 16A/85C/TUV	Термостат перегрева
5	220V-5000W	ТЭН
4	T3.0mm	Кронштейн крепления ТЭН
3	SPCC T0.8mm	Тепловой экран
2	d2.5mm	Сетка защитная, передняя
1	SPCC T0.8mm	Обод сетки защитной