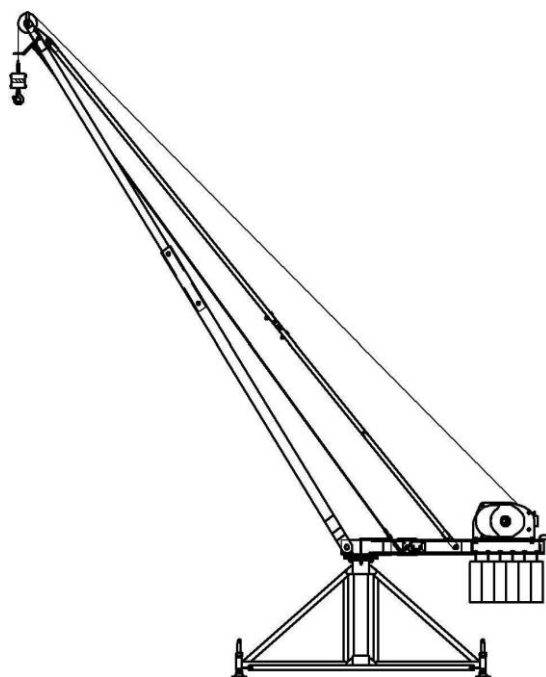


22062021-2.0



ПАСПОРТ И РУКОВОДСТВО ПО ЭКСПЛУАТАЦИИ КРАН СТРЕЛОВОЙ ПОВОРОТНЫЙ "МАСТЕР" КСП-500 ПТМ 24.09.03-2006 ТУ



Оглавление

1. Назначение крана	4
2. Состав изделия и комплект поставки	4
3. Технические характеристики	6
4. Устройство и принцип работы	7
5. Подготовка и порядок работы	8
6. Указание мер безопасности	11
7. Техническое обслуживание	12
8. Вывод из эксплуатации и утилизация	14
9. Гарантийные обязательства	15
Свидетельство о консервации	18
10. Правила хранения и транспортирования	18
Сведения, заполняемые в эксплуатирующей организации	19
Регистрация	26

ВНИМАНИЕ!

1. Паспорт должен постоянно находиться у юридического или физического лица (далее Владельца), осуществляющего фактическую эксплуатацию крана стрелового «Мастер» (далее Кран).

2. При передаче крана другому владельцу или сдаче крана в аренду с передачей функции владельца, вместе с краном должен быть передан настоящий паспорт.

3. Кран, как грузоподъемное средство, является машиной повышенной опасности и требует при эксплуатации особого внимания.

4. Изготовитель оставляет за собой право вносить конструктивные изменения, существенно не изменяющие конструкцию крана, и производить замену комплектующих изделий без отражения их в Паспорте.

5. Кран не предназначен для транспортирования людей, расплавленного и раскаленного металла, ядовитых веществ, для эксплуатации в помещении с парами кислот и щелочей, концентрации которых вызывают коррозию конструкции крана.

6. При обнаружении каких-либо дефектов Владелец должен немедленно письменно поставить в известность Изготовителя крана или фирму, через которую осуществлялась поставка данного крана.

7. При выявлении дефектов, препятствующих эксплуатации крана, Владелец не должен приступать к дальнейшей расконсервации и монтажу, до получения письменных указаний Изготовителя крана.

8. При эксплуатации крана (монтаже, техническом обслуживании, работе) необходимо руководствоваться:

- Настоящим Руководством по эксплуатации, техническому обслуживанию и монтажу.
- Федеральными нормами и правилами в области промышленной безопасности «Правила безопасности опасных производственных объектов, на которых используются подъемные сооружения».
- «Правилами технической эксплуатации электроустановок потребителей и Правилами техники безопасности при эксплуатации электроустановок потребителей» (далее — ПТЭ и ПТБ).
- «Инструкцией по безопасному ведению работ для стропальщиков (зацепщиков), обслуживающих грузоподъемные краны» утвержденной Ростехнадзором.
- «СНиП-12-03-2001 Безопасность труда в строительстве Часть 1. Общие требования».
- «Правилами устройства электроустановок» (далее — ПУЭ).

1. Назначение крана

1.1. Кран устанавливается на уровне земли или перекрытиях зданий и сооружений и предназначен для подъема/опускания и горизонтального перемещения по окружности различных строительных материалов и оборудования массой до 500 кг.

1.2. Допускается эксплуатация крана при:

– температуре окружающей среды не выше плюс 40°C и не ниже минус 40°C;

– влажности 80% при плюс 20°C;

– высоте установки крана не более 1000 м над уровнем моря;

– скорости ветра:

• рабочем состоянии крана — 12 м/с;

• нерабочем состоянии крана — 33 м/с.

– переменном токе частотой 50 Гц и напряжении 380 В.

1.3. В части воздействия климатических факторов кран соответствует исполнению У2 по ГОСТ 15150

ВНИМАНИЕ! ЛЕБЕДКА ДОЛЖНА БЫТЬ ЗАЩИЩЕНА ОТ ВОЗДЕЙСТВИЯ АТМОСФЕРНЫХ ОСАДКОВ.

ЗАПРЕЩАЕТСЯ! ЭКСПЛУАТАЦИЯ КРАНА ВО ВЗРЫВООПАСНЫХ И ПОЖАРООПАСНЫХ СРЕДАХ, В ПОМЕЩЕНИЯХ, НАСЫЩЕННЫХ ПАРАМИ КИСЛОТ, ЩЕЛОЧЕЙ И ДРУГИХ ВЕЩЕСТВ В КОНЦЕНТРАЦИЯХ, ПРИВОДЯЩИХ К КОРРОЗИИ ПОВЕРХНОСТЕЙ МЕТАЛЛА И РАЗРУШАЮЩИХ ИЗОЛЯЦИЮ ЭЛЕКТРОПРОВОДКИ ИЛИ СОЗДАЮЩИХ НЕДОСТАТОЧНО НАДЕЖНЫЕ УСЛОВИЯ ЗАЗЕМЛЕНИЯ ПОДЪЕМНИКА, А ТАКЖЕ ДЛЯ ПОДЪЕМА И ПЕРЕМЕЩЕНИЯ ЛЮДЕЙ.

1.4. Эксплуатацию крана следует осуществлять в порядке, установленном Федеральными нормами и правилами в области промышленной безопасности «Правила безопасности опасных производственных объектов, на которых используются подъемные сооружения» (далее – ФНП), ПУЭ и данного документа.

2. Состав изделия и комплект поставки

2.1 Кран поставляется в разобранном виде.

2.2 Комплект поставки крана указан в таблице 1.

№ поз. см. прил. А	Наименование	Кол-во, шт	Прим.
1	Лебедка	1	
2	Рычаг	1	
3	Нога	1	
4	Стяжка	1	
5	Контргруз	8	(опционально)
6	Трос	1	
7	Концевой выключатель	1	
10	Ограничитель	1	
11	Колонна	1	
12	Рама	1	
13	Стрела	1	
14	Ручка	2	
15	Пружина	1	
16	Стяжка	4	
17	Ось	2	
19	Болт	1	
20	Кольцо	1	
21	Блок	1	
22	Ось	1	
27	Болт М6х10.58.019 ГОСТ 7798	1	
28	Болт М8х20.58.019 ГОСТ 7798	4	
29	Болт М10х50.58.019 ГОСТ 7798	10	
30	Болт М12х35.58.019 ГОСТ 7798	4	
31	Болт М16х50.58.019 ГОСТ 7798	3	
32	Болт М16х75.58.019 ГОСТ 7798	8	
33	Болт М20х50.58.019 ГОСТ 7798	1	
35	Гайка М8-7Н.8.019 ГОСТ 5915	4	
36	Гайка М10-7Н.8.019 ГОСТ 5915	10	
37	Гайка М12-7Н.8.019 ГОСТ 5915	4	
38	Гайка М16-7Н.019 ГОСТ 5915	11	
39	Гайка М20-7Н.019 ГОСТ 5915	1	
40	Гайка М12-7Н.8.019 ГОСТ 5918	1	
42	Шайба 8.01.019 ГОСТ 11371	3	
43	Шайба 10.01.019 ГОСТ 11371	8	
44	Шайба 12.01.019 ГОСТ 11371	2	
45	Шайба 16.01.019 ГОСТ 11371	1	
46	Шайба 6.65г.019 ГОСТ 6402	1	
47	Шайба 8.65г.019 ГОСТ 6402	4	
48	Шайба 10.65г.019 ГОСТ 6402	10	
49	Шайба 12.65г.019 ГОСТ 6402	4	
50	Шайба 16.65г.019 ГОСТ 6402	11	
51	Шайба 20.65г.019 ГОСТ 6402	2	
53	Шплинт 2,0х14.019 ГОСТ 397	2	
54	Шплинт 2,0х25.019 ГОСТ 397	1	
55	Шплинт 3,2х20.019 ГОСТ 397	1	
57	Подшипник 80203 ГОСТ 7242	2	
-	Паспорт и руководство по эксплуатации	1	

Таблица 1

Электродвигатель механизма подъема зав. (в составе лебедки) № _____

3. Технические характеристики

Грузоподъемность, кг, не более	0,5
Высота подъема груза, м, не более: при установке крана на перекрытии	до 100
Артикул	1000738
Максимальный грузовой момент, тс х м (кН х м)	2,4 (23,5)
Максимальная высота подъема крюка, м	4,36
Скорость подъема груза, м/мин, не более	22
Режим работы/класс нагружения по ГОСТ 34017	M1, M2, M3
Напряжение и частота электрического тока силовой цепи, В/Гц	380/50
Наибольший радиус поворотной части, м	2,5
Место управления крановщик управляет краном с помощью кнопочного выносного пульта, находясь около крана. Способ управления: Механизмом подъема	электрический
Механизмом поворота стрелы ручной крутящий момент при круговом перемещении	
Масса контргрузов не менее, кг	560
Масса крана без контргрузов не более, кг	380
Способ токопровода к крану кабель КГ	4х2,5
Стальной канат 6,7 группа 1770 ГОСТ	14954
Назначение каната: подъем, опускание груза, монтаж Диаметр, мм	6,7
Длина, м	110
Временное сопротивление проволоки разрыву (Н/мм ²) кгс	(1770)180
Разрывное усилие каната в целом (Н), кгс	(31000) 3162
Грузозахватный орган: ГОСТ на технические требования	2105
ГОСТ на параметры	6227
Грузоподъемность, т	0,5
Материал крюка легированная сталь или сталь 20 (20г) ГОСТ 1050	
Приводные двигатели Лебедка грузовая тип и условное обозначение	AIP100S4EY1 с тормозом
Род тока	Переменный
Напряжение, В	380
Ток, А	6,78
Частота, гц	50
Частота вращения, об/мин	1420
Мощность, кВт	3
Исполнение и степень защиты	IP54
Режим работы по ГОСТ 183 S3 (ПВ 40%)	
Предохранительные устройства: Отключение от электросети при перегрузке механизма подъема груза: -выключатель ВА101-3Р-015А-С 380В, 50 Гц, 10А ГОСТ 50345-99(QF1) Конечный выключатель МП 1302ЛУ2 исп. 11А ТУ 16-526.322-78	
Срок службы, г., не менее	3

4. Устройство и принцип работы

4.1 Описание механической части (см. приложение А)

4.1.1 Кран состоит из следующих основных узлов и деталей: рамы, лебедки, опор, верхней стрелы и нижней стрелы, колонн, стяжек, крюковой подвески.

Сборочные единицы крана крепятся между собой стандартными крепежными изделиями и деталями, входящими в комплектацию крана.

Устойчивость крана во время эксплуатации обеспечивается контргрузами 20 в количестве 8 шт.

4.1.2 Колонна, ноги и стяжки образуют единую платформу.

4.1.3 К колонне 2 при помощи болтового соединения М16 крепится рама 3. Рама изготовлена из швеллера №10 и квадратной трубы 100x100x5, соединенных между собой приварными косынками.

4.1.4 К раме крепится лебедка 1. В корпусе лебедки закреплены электродвигатель и барабан. Электродвигатель передает вращающий момент на барабан через двухступенчатый редуктор, закрытый защитным кожухом. На щеке лебедки 1 закреплен электрический пульт. От электропульты отходит один кабель с кнопочным тельферным постом 53 (в составе лебедки) и микровыключателем 14 (вид В), закрепленным на раме.

4.1.5 Описание электрической части

4.2.1 Схема электрическая принципиальная крана приведена на рисунке 1.

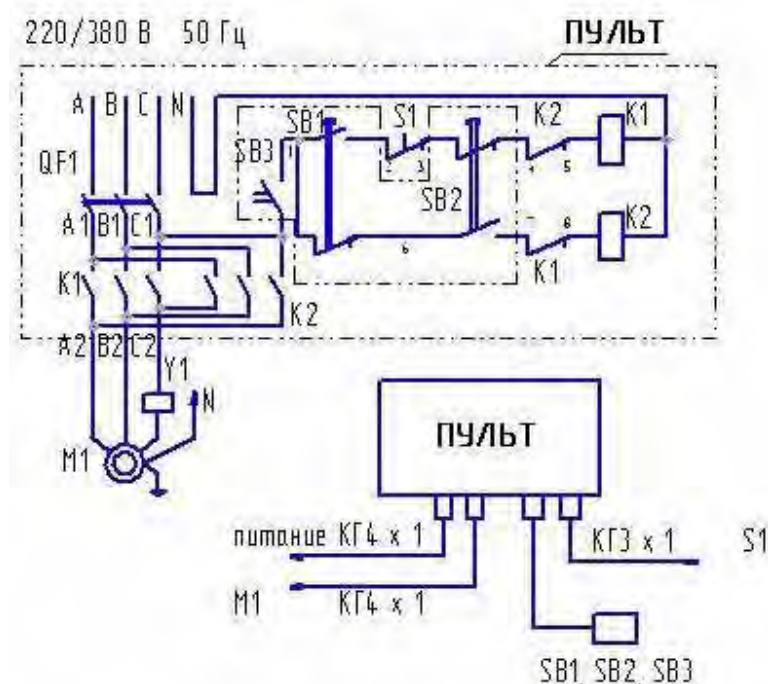


Рис. 1. Схема электрическая принципиальная

4.2.2. В состав электрооборудования входят:

- электродвигатель со встроенным электромагнитным тормозом М1, Y1;
- пост тельферный SB1, SB2, SB3 (ПКТ-20У2);

- микровыключатель S1 серии МП;
- пускатели K1, K2 (ПМЛ-50104А);
- выключатель автоматический QF1 (ВА51-25-340010РУХЛЗ).

4.2.3. Выключатель QF1, пускатели K1, K2 расположены в пульте управления, входящем в состав электрической лебёдки.

4.2.4. Подача трехфазного напряжения 380 В и защита электрических цепей от токов короткого замыкания осуществляется выключателями QF1.

4.2.5. Включение электропривода для подъема и опускания груза осуществляется соответствующими пускателями K1, K2, при помощи поста тельферного (SB1-SB3).

4.2.6. Микровыключатель S1 расположен на раме и посредством троса 9 отключает электродвигатель при подъеме крюковой подвески до крайнего верхнего положения.

5. Подготовка и порядок работы

5.1. Монтаж крана.

5.1.1. Распаковать и при необходимости расконсервировать составные части крана.

5.1.2. При сборке крана необходимо руководствоваться Приложением А РЭ. Кран является грузоподъемным механизмом, который монтируется непосредственно на месте эксплуатации. Рабочее место должно быть расположено таким образом, чтобы оператор, управляющий краном, имел полный обзор движущихся частей крана, высота расположения крана не превышала максимальную высоту подъема, вылет стрелы позволял бы осуществлять подъем/опускание груза таким образом, чтобы груз не мог прийти в столкновение с другими движущимися объектами, а также со зданием или сооружением, на котором будет установлен. Площадка, на которой установлен кран, должна иметь уклон не более 3°. Если уклон больше 3°, то кран необходимо выставить при помощи домкратов 51, при этом уклон крана от вертикали не должен превышать 3°.

5.1.3. Порядок сборки крана (см. Приложение А):

- 1) Установить колонну 2, к которой при помощи болтов М16 прикрепить ноги 6 (вид К), ноги объединить в единую платформу при помощи стяжек 10 (вид Е).
- 2) На колонне 2 закрепить раму 3 (вид Г).
- 3) На раме 3 закрепить электрическую лебедку 1 (вид Л).
- 4) Собрать верхнюю и нижнюю стрелы 4 и 5 в единую стрелу (гл. вид).
- 5) Стяжку 7 и укосину 8 собрать в единую стяжку (гл. вид).
- 6) Закрепить конец стяжки на конце стрелы (вид А).
- 7) Закрепить стрелу на раме (вид Ж).
- 8) Закрепить на конце стрелы рычаг 12. Установить рычаг в рабочее положение при помощи пружины 15 (вид А).
- 9) Установить блок 17, пропустить через ручей блока конец каната и

установить предохранитель 16 (вид А).

10) Поднять стрелу в рабочее положение и прикрепить стяжку (п.5.1.3. п.п 5) к раме 3 (вид Д).

11) Концевой выключатель закрепить на раме, установить рычаг 13 в рабочее положение при помощи пружины (вид В).

12) Отрегулировать натяжениетроса 9 концевого выключателя резьбовой втулкой 55 и винтом 54 (вид В).

13) Закрепить на конце каната крюковую подвеску 11.

14) Установить контргрузы 20 навесив их на нижнюю полку швеллера рамы 3 (гл. вид).

15) Подключить лебедку к электрической трехфазной 220/380 В (50 Гц) сети с нулевым проводом на клеммник (А, В, С, N) в соответствии с требованием ПУЭ и согласно рисунку 1 РЭ. Сечение жил медного кабеля подвода питания к пульту должно быть не менее 1,0 кв.мм. Заземление лебедки выполнить в соответствии с требованиями ПУЭ, болт заземления расположен на колонне крана. Измерить сопротивление изоляции обмоток статора электродвигателя. При сопротивлении менее 0,5 МОм, электродвигатель следует просушить.

16) Включение лебедки осуществляется автоматическим выключателем на пульте лебедки, а управление — постом кнопочным тельферным 53.

ВНИМАНИЕ! ЕСЛИ ПРИ НАЖАТИИ КНОПКИ «ВВЕРХ» КРЮКОВАЯ ПОДВЕСКА ОПУСКАЕТСЯ ВНИЗ, НЕМЕДЛЕННО ОТКЛЮЧИТЕ ЛЕБЕДКУ И ПОМЕНЯЙТЕ «ФАЗЫ» ПОДКЛЮЧЕНИЯ К ПУЛЬТУ, РАСПОЛОЖЕННОМУ НА ЩЕКЕ ЛЕБЕДКИ

17) После окончательной сборки проверьте работу крана вхолостую: включите лебедку и произведите подъем/опускание подвески без груза не менее двух раз для проверки срабатывания концевого микровыключателя при достижении подвеской крайней верхней точки.

18) Перед началом эксплуатации, но не реже одного раза в год, необходимо проведение статических и динамических испытаний в объеме, изложенном в п.5.1.4 и п.5.1.5 РЭ. Испытания проводятся на полностью собранном кране с шестью контргрузами.

5.1.4. Статические испытания.

ВНИМАНИЕ! ПРИ ПРОВЕДЕНИИ СТАТИЧЕСКИХ И ДИНАМИЧЕСКИХ ИСПЫТАНИЙ КРАН ДОЛЖЕН РАСПОЛАГАТЬСЯ НА НУЛЕВОЙ ОТМЕТКЕ. ТОЛЬКО ПОСЛЕ ЗАВЕРШЕНИЯ ВСЕГО ОБЪЕМА ИСПЫТАНИЙ И ПОЛУЧЕНИЯ ПОЛОЖИТЕЛЬНЫХ РЕЗУЛЬТАТОВ, ИЗЛОЖЕННЫХ В ДАННОМ ДОКУМЕНТЕ, РАЗОБРАТЬ КРАН И УСТАНОВИТЬ В НЕОБХОДИМОМ ДЛЯ ПРОВЕДЕНИЯ ГРУЗОПОДЪЕМНЫХ РАБОТ МЕСТЕ

1) Разместить груз массой 400-10 кг под стрелой. При этом центр тяжести груза должен располагаться на оси вертикального перемещения крюка подвески.

2) Застопорить стрелу крана при помощи фиксатора, расположенного на колонне.

3) Зацепить груз за крюк крюковой подвески, приподнять на высоту 200 мм и выдержать в течение 10 минут.

4) Опустить груз и провести визуальный осмотр. Трещины в сварных швах и остаточные деформации элементов конструкции считаются признаком недопустимости эксплуатации крана.

5.1.5. Динамические испытания.

1) Разместить груз массой 550 кг под стрелой. При этом центр тяжести груза должен располагаться на оси вертикального перемещения крюка крюковой подвески.

2) Зацепить груз за крюк крюковой подвески, поднять груз на высоту

3) Для проверки работоспособности тормоза и аварийного срабатывания конечного выключателя необходимо зафиксировать стрелу от перемещения и поднять груз до срабатывания конечного выключателя. Подъем груза осуществить с двумя-тремя остановками по 10 секунд. После срабатывания конечного выключателя выдержать груз 10 секунд и опустить. Самопроизвольное опускание груза или несрабатывание конечного выключателя является признаком недопустимости эксплуатации крана. Действия по данному пункту повторить два

200 мм. Опустить груз.

4) Проверить плавность поворота рамы, повернув ее за ручки на 360°. При этом поворотная рама должна поворачиваться легко без заеданий.

5) Проверить плавность вращения крюка подвески. Крюк с поднятым грузом должен свободно проворачиваться от приложенного к грузу усилия руки.

5.1.6. После успешного завершения испытаний кран готов к работе. Если после проведения испытаний не планируется проведение работ, то необходимо отключить питание на пульте лебедки.

5.2. Порядок работы.

5.2.1. Подъем груза.

1) Провести визуальный осмотр крана на целостность конструкции и заземления, после чего включить питание лебедки.

2) Зафиксировать стрелу фиксатором, опустить подвеску на необходимую высоту, управляя включением лебедки с тельферного поста.

3) Надежно закрепить за крюк подвески груз массой не более 500 кг. В массу груза входит масса съемных грузозахватных приспособлений.

4) Поднять груз на необходимую высоту, управляя подъемом стельферного поста управления. Поднимаемый груз необходимо придерживать от самозакручивания и раскачивания не менее, чем двумя растяжками по всей высоте подъема.

5) Расфиксировать стрелу и поместить груз поворотом стрелы за ручки 19 в зону выгрузки.

5.2.2. Опускание груза осуществляется в обратной последовательности.

6. Указание мер безопасности

6.1. Эксплуатация крана, его техническое освидетельствование и надзор за техническим состоянием должны осуществляться в соответствии с ФНП, ГОСТ 12.3.009, ПУЭ и РЭ.

6.2. К обслуживанию крана и управлению им во время работы допускаются лица, прошедшие подготовку и допуск к эксплуатации грузоподъемных механизмов в соответствии с ФНП, а также в соответствии с ПТЭ и ПТБ.

6.3. Рабочие, ведущие монтажные работы, должны пройти инструктаж по технике безопасности и по работе с краном.

6.4. Лебедка крана должна подключаться к электрическим сетям, проектирование и монтаж которых должны быть выполнены в соответствии с требованиями ПУЭ.

6.5. Рабочий, обслуживающий кран, должен иметь полный обзор движущихся частей крана.

6.6. Длина каната должна превышать высоту места установки крана, чтобы при нахождении подвески в нижнем положении не менее трех витков каната оставалось намотанными на барабан лебедки.

6.7. Кран должен быть установлен таким образом, чтобы при подъеме или опускании груз не мог прийти в столкновение с другими движущимися объектами, а также со зданием или сооружением, где он установлен.

6.8. Требования по электробезопасности должны соответствовать ПУЭ и ГОСТ 12.2.007.0.

6.9. Величина сопротивления заземляющих устройств должна быть не более 0,1 Ом.

6.10. Для строповки предназначенного для подъема груза должны применяться стропы, соответствующие массе поднимаемого груза с учетом числа ветвей и угла их наклона. Стропы следует подбирать так, чтобы при подъеме угол между ветвями не превышал 90°.

6.11. Подъем мелкоштучных грузов должен производиться в таре, при этом должна исключаться возможность выпадения отдельных грузов.

6.12. При подъеме груз должен быть предварительно приподнят на высоту 200–300 мм для проверки правильности строповки и надёжности действия тормозов.

6.13. Подъем груза или опускание не должны производиться, если под грузом находятся люди.

6.14. После окончания работы или при перерыве в работе груз не должен оставаться в подвешенном состоянии.

6.15. После окончания работы или при перерыве в работе электродвигатель лебедки защитить от попадания атмосферных осадков.

6.16. Монтаж крана выполнять в последовательности, указанной в разделе 5.

6.17. ЗАПРЕЩАЕТСЯ:

- эксплуатация крана при воздействии атмосферных осадков;
- эксплуатация крана при отсутствии заземления, а также с открытой коробкой выводов;
- нахождение людей под грузом;
- полностью разматывать канат с барабана, кроме случаев необходимости его повторной намотки, в процессе работы на барабане должны оставаться не менее трех витков каната;
- подъем груза, масса которого превышает номинальную грузоподъемность, причем в величину грузоподъемности включается масса съемных грузозахватных приспособлений;
- выравнивание поднимаемого груза собственной массой, а также выравнивание стропов на весу;
- проводить какие-либо работы по ремонту крана при подключенном кране и подвешенном грузе;
- подъем груза, находящегося в неустойчивом положении;
- подъем груза неизвестной массы;
- подъем груза, засыпанного землей или примерзшего к земле, заложенного другими грузами, закрепленного болтами или залитого бетоном;
- подтаскивание груза по земле, полу или рельсам крюком крюковой подвески;
- подъем груза незафиксированной стрелой;
- работать с неисправными конечными выключателями;
- работать без шести контргрузов;
- работать при уклоне крана от вертикали более 3°;
- работать при скорости ветра более 12 м/с.

6.18. При возникновении аварийной ситуации лицам, эксплуатирующим кран необходимо руководствоваться в своих действиях требованиями охраны труда и промышленной безопасности.

7. Техническое обслуживание

7.1. Техническое обслуживание крана подразделяется на следующие виды:

- ежесменное техническое обслуживание — проводить в начале каждой смены;
- периодическое техническое обслуживание — проводить через каждые 450 машино-часов работы;
- сезонное техническое обслуживание;
- текущий ремонт — проводить через каждые 950 машино-часов. Перечень работ для различных видов технического обслуживания приведен в таблице 2.

7.2. Текущий ремонт включает:

- а) чистку, мойку и частичную разборку крана с последующим устранением неисправностей в узлах крана, которые могли возникнуть в процессе работы

крана и препятствовали нормальной эксплуатации, а также в случае необходимости — замену изношенных деталей согласно дефектной ведомости, составленной на основании ранее проводимых ТО;

б) смазку крана согласно карте смазки (см. табл. 3);

в) техническое освидетельствование в соответствии с ФНП.

Содержание работ и методика их проведения	Технические требования	Инструменты
Ежесменное техническое обслуживание		
1. Осмотр (визуальный): <ul style="list-style-type: none"> • крепление лебедки и металлоконструкций крана; • крюковая подвеска и металлоконструкция; • канат. 	Должно быть обеспечено надежное крепление узлов, деталей и механизмов крана. Отсутствие трещин. Не должно быть следующих дефектов: заломов, расслоения и раздавливания прядей, выдавливания сердечника или местного уменьшения диаметра, число обрывов проволок регламентирует ФНП.	Ключи гаечные.
2. Проверка исправности действия: <ul style="list-style-type: none"> • механизма подъема и опускания груза; • механизма поворота; • ограничителя высоты подъема; • тормоз лебедки. 	При нажатии соответствующей кнопки на пульте должен осуществляться подъем или опускание крюковой подвески. Вращение платформы без заеданий. При подъеме крюковой подвески до предельной высоты конечный выключатель должен отключить электродвигатель лебедки. При отпускании кнопки «Верх» или «Вниз» груз не должен самопроизвольно опускаться.	
Периодическое техническое обслуживание (ежемесячно)		
1. Чистка, мойка, осмотр, и контроль технического состояния всех узлов и механизмов крана и в случае необходимости замена изношенных деталей.	Должна быть обеспечена надежная работа всех узлов и механизмов крана.	Ключи гаечные, отвертки. Для мойки: уайт-спирит, бензин, керосин, ветошь.
2. Смазка подшипников и зубчатых колес	Литол 24 ГОСТ 21150, ТАД-17 ГОСТ 23652.	Ключи гаечные.
3. Опробывание крана на холостом ходу и под нагрузкой.	Механизмы подъема (опускания) и поворота крана должны работать плавно без рывков.	
Сезонное техническое обслуживание		
Обеспечение сезонного ухода за краном.	Смазка узлов в соответствии с требованиями табл. 3.	

Таблица 2

7.3. Периодичность и состав ремонта.

Срок службы крана 3 года. За этот период кран должен пройти 3 текущих ремонта.

Сведения о проведенных ремонтах должны быть отражены в РЭ.

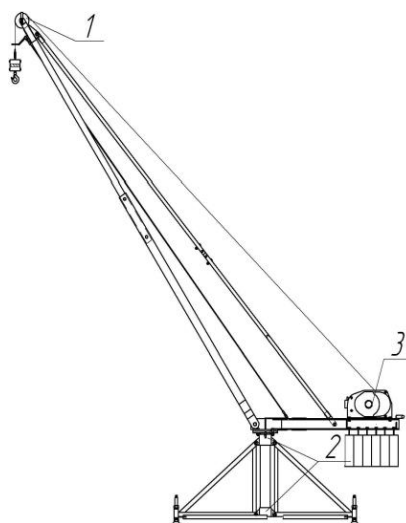


Рис. 2. Схема смазки крана.

1 — подшипники блока; 2 — подшипники колонны; 3 — редуктор механизма подъема

Наименование и обозначение смазываемых узлов крана, номера позиций по схеме смазки (рис. 2)	Наименование и обозначение стандарта смазочных материалов используемых при эксплуатации	Способ смазки	Способ смазки
Подшипники: блока, стрелы 1, колонны 2, редуктора лебедки 3. Зубчатая передача редуктора лебедки 3. Грузовой канат.	Литол 24 ГОСТ 21150 ТАД-17 ГОСТ 23652	Заложить вручную	Через 450 машино- часов, но не реже 2-х раз в год

8. Вывод из эксплуатации и утилизация

8.1. Эксплуатация крана по окончании назначенного срока службы должна быть прекращена, а сам кран выведен из эксплуатации и утилизирован.

8.2. Для предотвращения недопустимого использования крана необходимо:

- демонтировать с крана лебедку;
- хранить указанные выше части изолировано друг от друга до проведения утилизации изделия.

8.3. Утилизацию крана необходимо проводить в следующем порядке:

- произвести разборку металлоконструкции крана разделив на группы составные части, например, резиновые, пластмассовые, медесодержащие (латунь, бронзу), стальные, чугунные и др.;
- крупногабаритные конструкции разрезать;

- произвести утилизацию по материалам установленным порядком: переплавка, сжигание и т.д.

Свидетельство о приемке

Кран зав. № изготовлен и испытан в соответствии с требованиями ПТМ 24.09.03-2006 ТУ и признан годным к эксплуатации.

Дата выпуска «_____» _____ 20__ г.

Начальник цеха _____ М.П.

Начальник ОТК _____

9. Гарантийные обязательства

Оборудование марки TOR, представленное в России и странах Таможенного союза, полностью соответствует Техническому регламенту Таможенного союза ТР ТС 010/2011 «О безопасности машин и оборудования», что подтверждается декларациями соответствия.

Продукция, поставляемая на рынок стран Европейского союза, соответствует требованиям качества Directive 2006/42/EC on Machinery Factsheet for Machinery и имеет сертификат CE.

Система управления качеством TOR industries контролирует каждый этап производства в независимости от географического расположения площадки. Большинство наших производственных площадок сертифицированы по стандарту ISO 9001:2008.

Всю необходимую документацию на продукцию можно получить, обратившись в филиал или к представителю/дилеру в вашем регионе/стране.

Гарантийный срок устанавливается 12 месяцев со дня продажи конечному потребителю, но не более 30 месяцев со дня изготовления.

Полезный срок службы – 5 (пять) лет.

ГАРАНТИИ НЕ РАСПРОСТРАНЯЮТСЯ НА:

- Детали, подверженные рабочему и другим видам естественного износа, а также на неисправности оборудования, вызванные этими видами износа.

- Неисправности оборудования, вызванные несоблюдением инструкций по эксплуатации или произошедшие вследствие использования оборудования не по назначению, во время использования при ненормативных условиях окружающей среды, ненадлежащих производственных условиях, вследствие перегрузок или недостаточного, ненадлежащего технического обслуживания или ухода.

- При использовании оборудования, относящегося к бытовому классу, в условиях высокой интенсивности работ и тяжелых нагрузок.

- На профилактическое и техническое обслуживание оборудования, например, смазку, промывку, замену масла.

- На механические повреждения (трещины, сколы, заклинивания, ржавчина, замыкания и т.д.) и повреждения, вызванные воздействием агрессивных сред, высокой влажности и высоких температур, попаданием инородных предметов в вентиляционные отверстия электрооборудования, а также повреждения, наступившие вследствие неправильного хранения и коррозии металлических частей.

- Оборудование, в конструкцию которого были внесены изменения или дополнения. В том числе замена штатной электропроводки и схемы подключения.

- При монтаже, обслуживании и эксплуатации оборудования не квалифицированным персоналом.

- На оборудование, при монтаже которого были допущены ошибки и нарушения.

- На оборудование, предоставленное в сервисный центр без полного комплекта поставки, с нарушением (либо отсутствием) информационных таблиц, бирок и шильдов, затрудняющих идентификацию оборудования.

- При наличии механических повреждений (вмятины, забоины, сколы, обрывы проводов, следы ударов, деформации корпуса), свидетельствующих о падении оборудования с высоты, ударах, небрежной транспортировке.

В целях определения причин отказа и/или характера повреждений изделия производится техническая экспертиза сроком 10 рабочих дней с момента поступления оборудования на диагностику. По результатам экспертизы принимается решение о ремонте/замене изделия. При этом изделие принимается на экспертизу только в полной комплектации, при наличии паспорта с отметкой о дате продажи и штампом организации-продавца.

Срок консервации 3 года.

Порядок подачи рекламаций:

- Гарантийные рекламации принимаются в течение гарантийного срока. Для этого запросите у организации, в которой вы приобрели оборудование, бланк для рекламации и инструкцию по подаче рекламации.

- В случае действия расширенной гарантии, к рекламации следует приложить гарантийный сертификат расширенной гарантии.

- ремонта на условиях расширенной гарантии, срок расширенной гарантии Оборудование, предоставленное дилеру или в сервисный центр в частично или полностью разобранном виде, под действие гарантии не подпадает. Все риски по пересылке оборудования дилеру или в сервисный центр несет владелец оборудования.

- Другие претензии, кроме права на бесплатное устранение недостатков оборудования, под действие гарантии не подпадают.

- После гарантийного оборудования не продлевается и не возобновляется.

- При дистанционном решении претензионного случая, если было принято решение о замене составных частей оборудования, деталей или агрегатов, восстановление и ремонт оборудования производится силами и средствами конечного потребителя.

- Демонтаж-монтаж неисправного оборудования, отправка его в сервисный центр происходит за счет конечного потребителя.

- Сервисный центр производит осмотр, диагностику и ремонт оборудования. Ответственность за состояние оборудования во время транспортировки до сервисного центра и обратно, конечному потребителю не несет. Равно, как и ущерб, причиненный третьими лицами.

- Если поломка оборудования является следствием заводского брака, скрытых дефектов, ремонт осуществляется бесплатно. При поломке оборудования по причинам, не зависящим от завода-изготовителя/продавца, диагностика и ремонт оборудования осуществляются платно. Стоимость ремонтных, восстановительных работ, а также запасных частей и расходных материалов предварительно согласовываются с клиентом.

Перечень комплектующих с ограниченным сроком гарантийного обслуживания.

ВНИМАНИЕ! На данные комплектующие расширенная гарантия не распространяется.

Комплектующие	Срок гарантии
Канат (трос), канатоукладчик	гарантия отсутствует
Крюки	1 год
Электродвигатель	1 год

РАСШИРЕННАЯ ГАРАНТИЯ!

Для данного оборудования есть возможность продлить срок гарантии на 1 (один) год.

Для этого зарегистрируйте оборудование в течении 60 дней со дня приобретения на официальном сайте группы компаний TOR INDUSTRIES www.tor-industries.com (раздел «сервис») и оформите до года дополнительного гарантийного обслуживания. Подтверждением предоставления расширенной гарантии является Гарантийный сертификат.

Гарантийный сертификат действителен только при наличии документа, подтверждающее приобретение.

Информация данного раздела действительна на момент печати настоящего руководства. Актуальная информация о действующих правилах гарантийного обслуживания опубликована на официальном сайте группы компаний TOR INDUSTRIES www.tor-industries.com (раздел «сервис»).

Свидетельство о консервации

Кран зав.№ _____

Подвергнут консервации согласно требованиям, ГОСТ 9.014 «Временная противокоррозионная защита изделия». Вариант временной защиты ВЗ-1 для группы 2.

Дата консервации «_____» _____ 20__ г.

Срок консервации «_____» _____ 20__ г.

10. Правила хранения и транспортирования

Кран до расконсервации должен храниться на открытых площадках, под навесом или в закрытом помещении.

Срок хранения крана в законсервированном виде:

на открытых площадках или под навесом (условия 7(Ж1) по ГОСТ15150) — 1 год;

в закрытом помещении (условия 2(С) по ГОСТ15150) — 2 года.

Кран после расконсервации должен храниться в закрытом помещении или под навесом.

Срок хранения крана в расконсервированном виде:

под навесом (условия 5(ОЖ4) по ГОСТ15150) — 6 месяцев;

в закрытом помещении (условия 2С по ГОСТ15150) — 1 год.

Для транспортирования кран должен быть законсервирован и упакован.

Условия транспортирования в части воздействия климатических факторов:

в открытых транспортных средствах — 9(ОЖ1) по ГОСТ 15150;

в закрытых транспортных средствах — 5(ОЖ1) по ГОСТ 15150.

Условия транспортирования в части воздействия механических факторов — С по ГОСТ 23170.

Свидетельство об упаковке

Дата упаковки «_____» _____ 20__ г.

Упаковку произвел _____

Отметка о продаже _____

(дата)

М.П.

Сведения, заполняемые в эксплуатирующей организации

Отметка о начале эксплуатации

Дата «__» _____ 20__ г.

Подпись ответственного лица _____

Регистрация

Кран зарегистрирован за №

(наименование регистрирующего органа)

В паспорте пронумеровано ___ страниц и прошнуровано всего
листов, в том числе чертежей на _____ листах.

Место штампа

Подпись, должность _____

Фамилия и инициалы регистрирующего лица _____

Д.П.