

ВИЛОЧНЫЙ ПОГРУЗЧИК CQD15

- ПАСПОРТ
- РУКОВОДСТВО ПО ЭКСПЛУАТАЦИИ



xilin

Оглавление

Краткое введение	3
1. Общий вид и основные технические характеристики	5
2. Краткие сведения об устройстве.....	11
3. Нормы безопасности	16
4. Перед работой.....	22
Осмотр перед работой.	29
Осмотр после работы.....	30
5. Периодическое обслуживание и ремонт.....	31
6. Транспортировка и погрузка машины	35
График технического осмотра и технического обслуживания	41
7. Плановая замена деталей.....	51
8. Структурная и принципиальная схемы	52
9. Гарантийные обязательства	68
Приложение 1	74

Краткое введение

На самоходном погрузчике с выдвигающейся мачтой в качестве источника питания используются электрические батареи, а в качестве двигателя – электромотор переменного тока с шестерёночной трансмиссией. Подъём вил осуществляется мотором постоянного тока и гидравлической системой при помощи цилиндров. Поскольку перемещение штабелёра и подъём груза осуществляются за счёт электрической энергии, его отличают экономичность, высокая эффективность, стабильность и простота управления, безопасность и надёжность, низкий уровень шума, отсутствие выхлопов и т.д. На штабелёре используется батарея с напряжением 24 В, что значительно продлевает время работы от одной зарядки.

Штабелёр предназначен для штабелирования и перемещения грузов по твёрдому и ровному полу.

ВНИМАНИЕ! Вся информация, приведенная в данном руководстве, основана на данных, доступных на момент печати. Производитель оставляет за собой право вносить изменения в конструкцию изделия без предварительного уведомления, если эти изменения не ухудшают потребительских свойств и качества продукции.

Допустимые условия применения:

А) Высота над уровнем моря должна быть не более 1000 м.

Б) Температура окружающей среды должна быть не выше +40⁰С и не ниже -25⁰С.

В) Когда температура окружающей среды достигает +40⁰С, относительная влажность не должна превышать 50%; при более низкой температуре допускается более высокая влажность.

Г) Твёрдая и ровная поверхность.

Д) Запрещается работать на штабелёре в пожароопасной взрывоопасной среде, а также в среде, вызывающей коррозию и содержащей кислоты, и щёлочи.

Описание:


Инструкция должна находиться рядом с оператором. Оператор обязан изучить и понимать её. Инструкция содержит указания по правильной работе, техобслуживанию и осмотру.

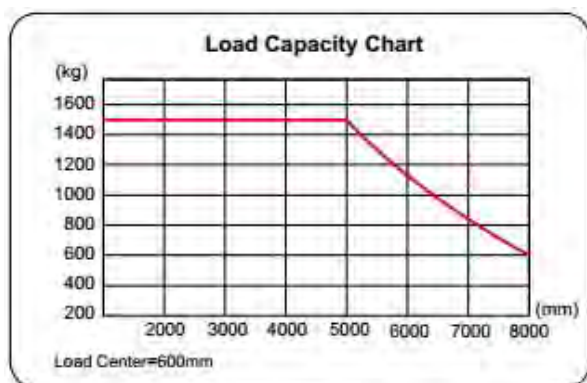
Содержание инструкции может не соответствовать устройству конкретного штабелёра вследствие изменений в конструкции.

При передаче штабелёра в пользование к нему должна прилагаться инструкция. В случае каких-либо затруднений просьба связываться с нашим отделом продаж.

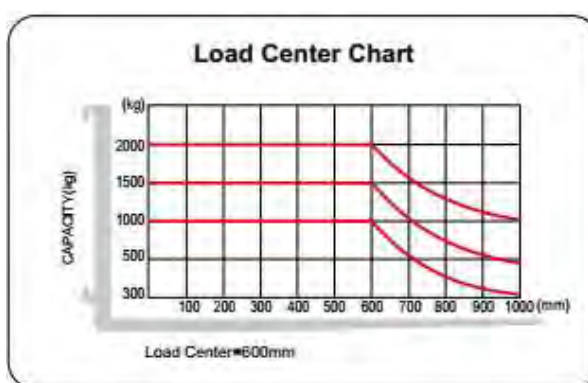
Ниже показаны символы, обозначающие указания, соблюдение которых важно для Вашей безопасности и безопасности других людей.

Соблюдайте следующие предписания:

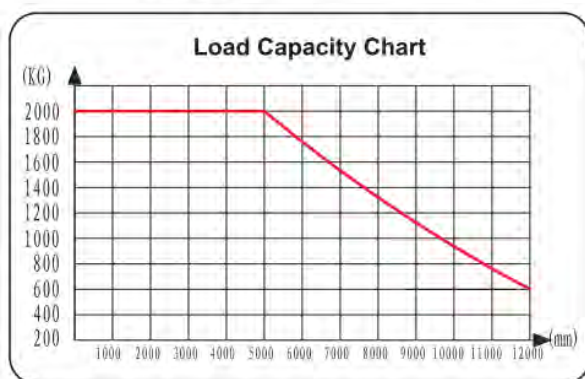
	Опасно	Означает существующую опасность. Пренебрежение может вызвать смерть или тяжёлые ранения. Необходимо соблюдать это требование.
	Внимание	Означает потенциальную опасность. Пренебрежение может вызвать смерть или тяжёлые ранения. Необходимо соблюдать это требование.
	Предупреждение	Означает потенциальную опасность. Пренебрежение может вызвать ранения средней тяжести. Необходимо соблюдать это требование.
	Примечание	Необходимо принимать во внимание положения, прямо или косвенно касающиеся личной безопасности или обслуживания машины.



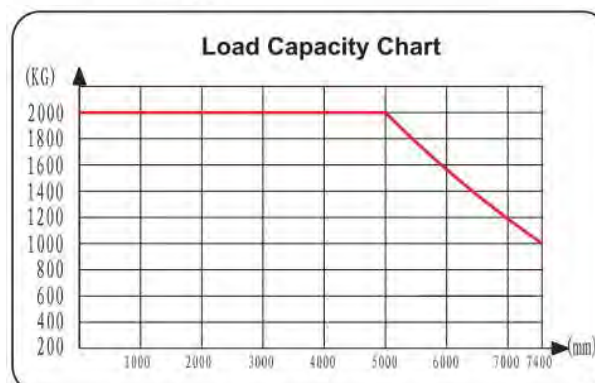
CQD15



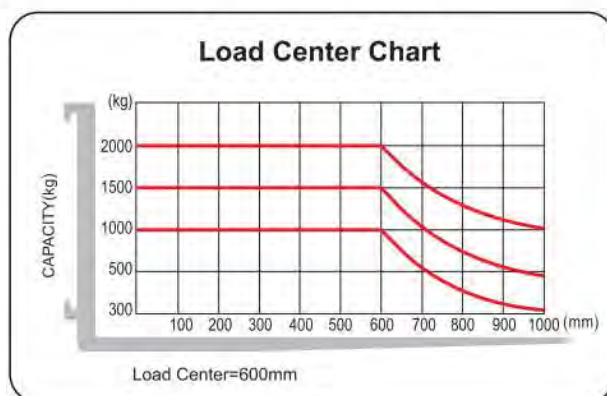
CQD15



CQD20H



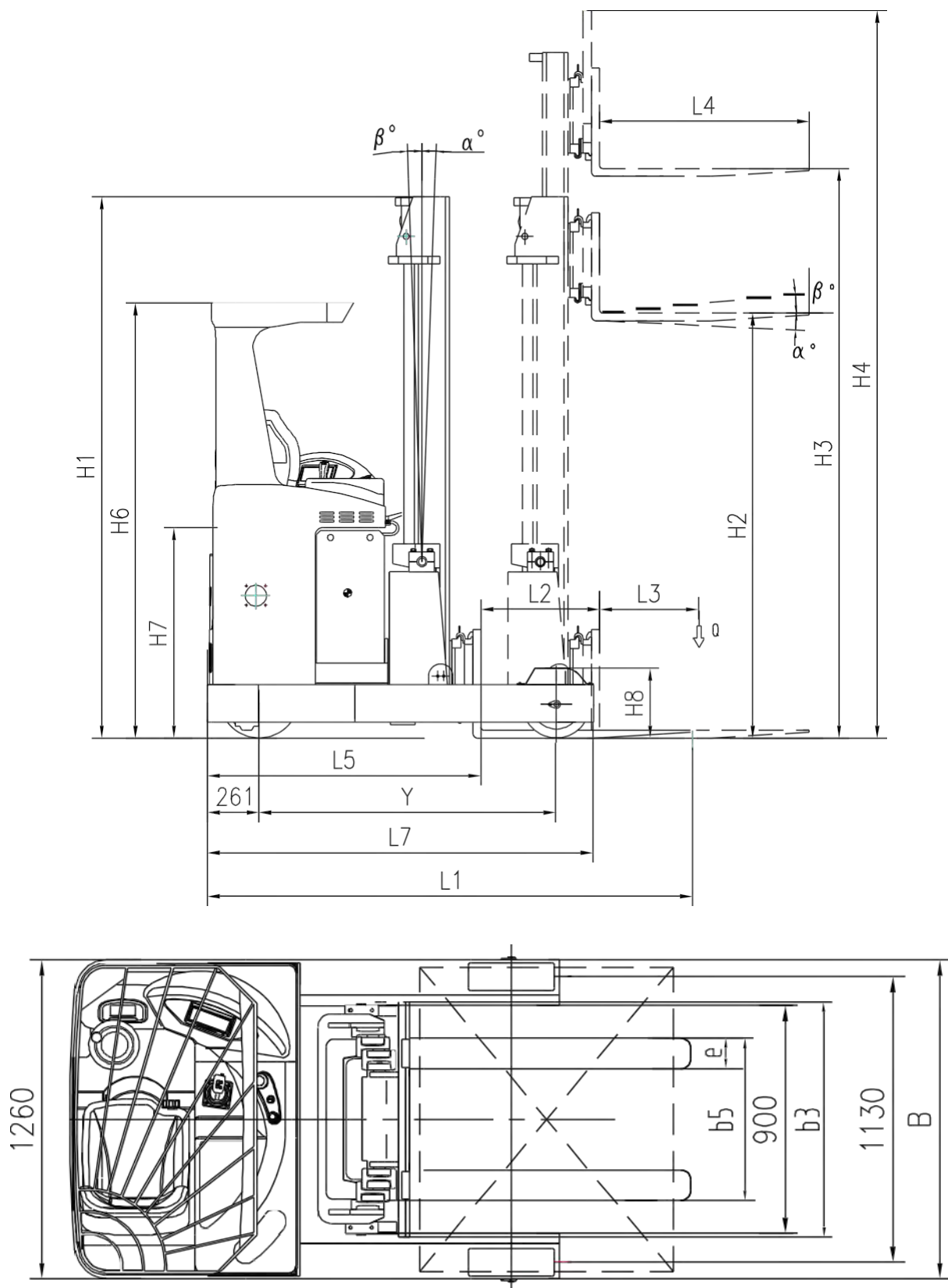
CQD20



CQD20

1. Общий вид и основные технические характеристики

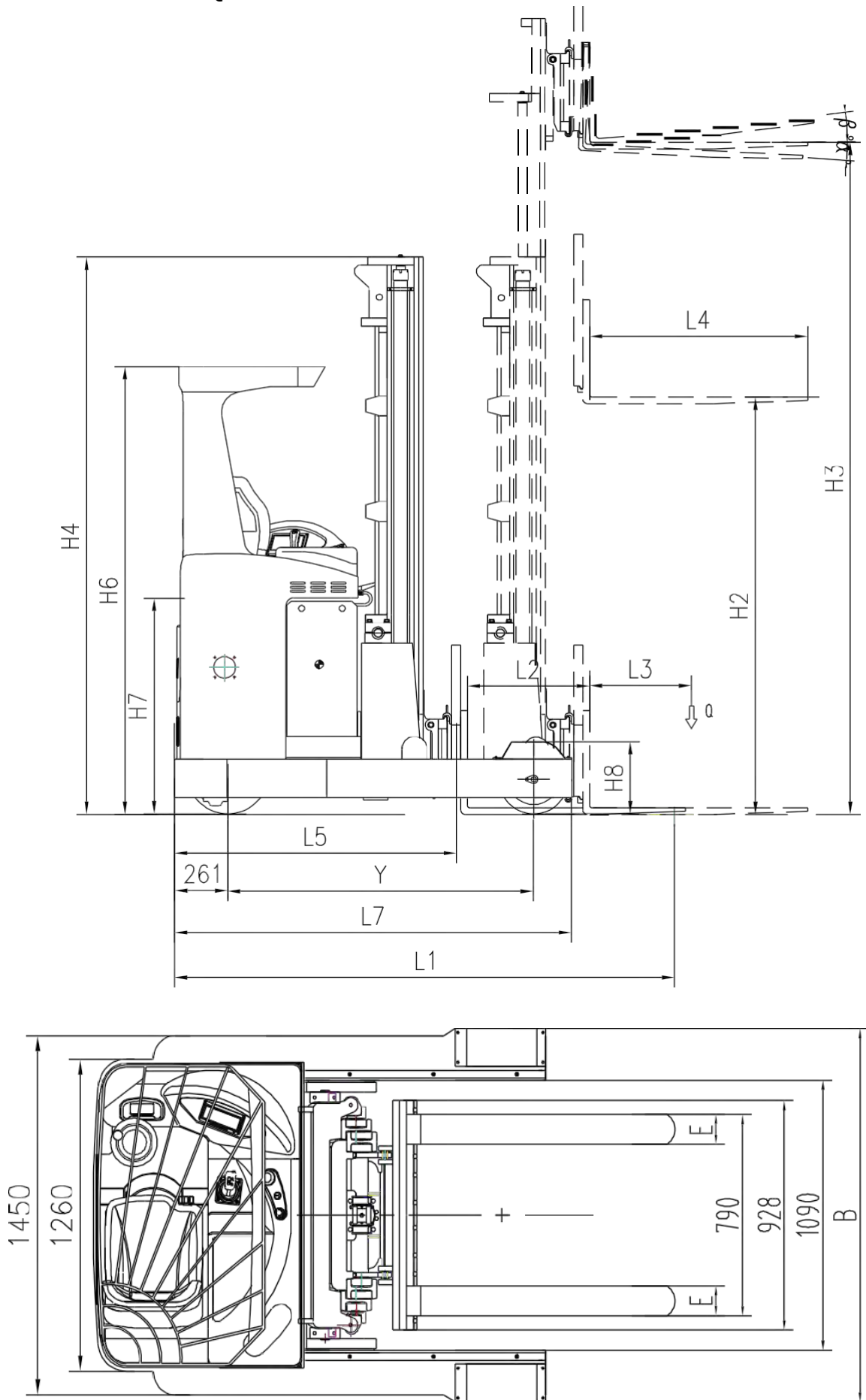
Общий вид CQD



CQD20X/15 параметры

Модель			CQD20X			CQD15	
Номинальная грузоподъемность Q		Кг	2000			1500	
Расстояние до центра нагрузки L3		мм	500				
Высота подъема H3		мм	3000	5000	6200	7400	8000
Свободный ход вил H2		мм		1700	2100	2500	2700
Выдвижение вил вперед L2		мм	600				
Тип управления			Сидячий				
Скорость подъема		м/с	0.21				
Скорость перемещения		Км/ч	9				
Преодолеваемый уклон		%	10				
Минимальный радиус поворота		мм	1820				
Наклон каретки мачты (вперед / назад)		%	2/2				
Общая длина L1		мм	2450				
Общая ширина B		мм	1260				
Полная высота	Высота верхнего ограждения (кабины) H6	мм	2200				
	Высота опущенной мачты H1	мм	2200	2240	2740	3190	3390
	Высота мачта выдвинутая H4	мм	3800	5800	7000	8200	8800
Длина вил		мм	1070				
Ширина вил		мм	100				
Колесная база Y		мм	1500				
Колесная база (ширина спереди)		мм	1130				
Эксплуатационный вес (включая аккумуляторную батарею)		Кг	3300	3700	3800	3900	4100
Колеса	Переднее колесо	мм	Ф340		Ф285x110		
	Ведущее колесо	мм	Ф406		Ф310x125		
Батарея	Напряжение	В	48		48		
	Вместимость	Ач	500		400		
	Вес	Кг	800		700		
Мотор	Приводной двигатель	кВт	4.0		3		
	Подъемный двигатель	кВт	8.2		8.2		
	Рулевой двигатель	кВт	0.8		0.6		
Шум		Дб(А)	68.1				
Вибрация		м/с2	1.37				

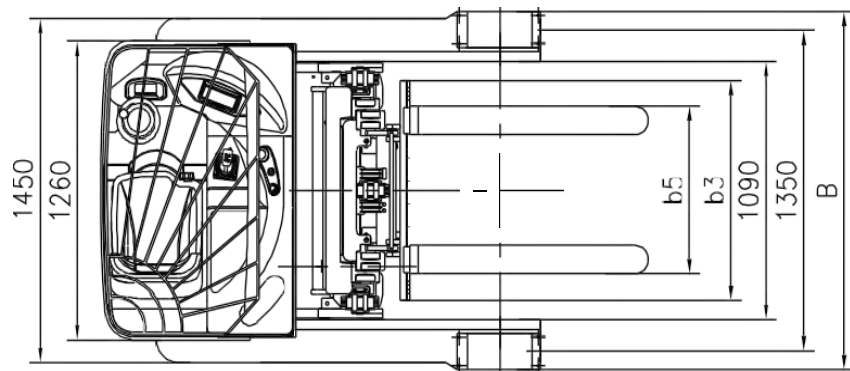
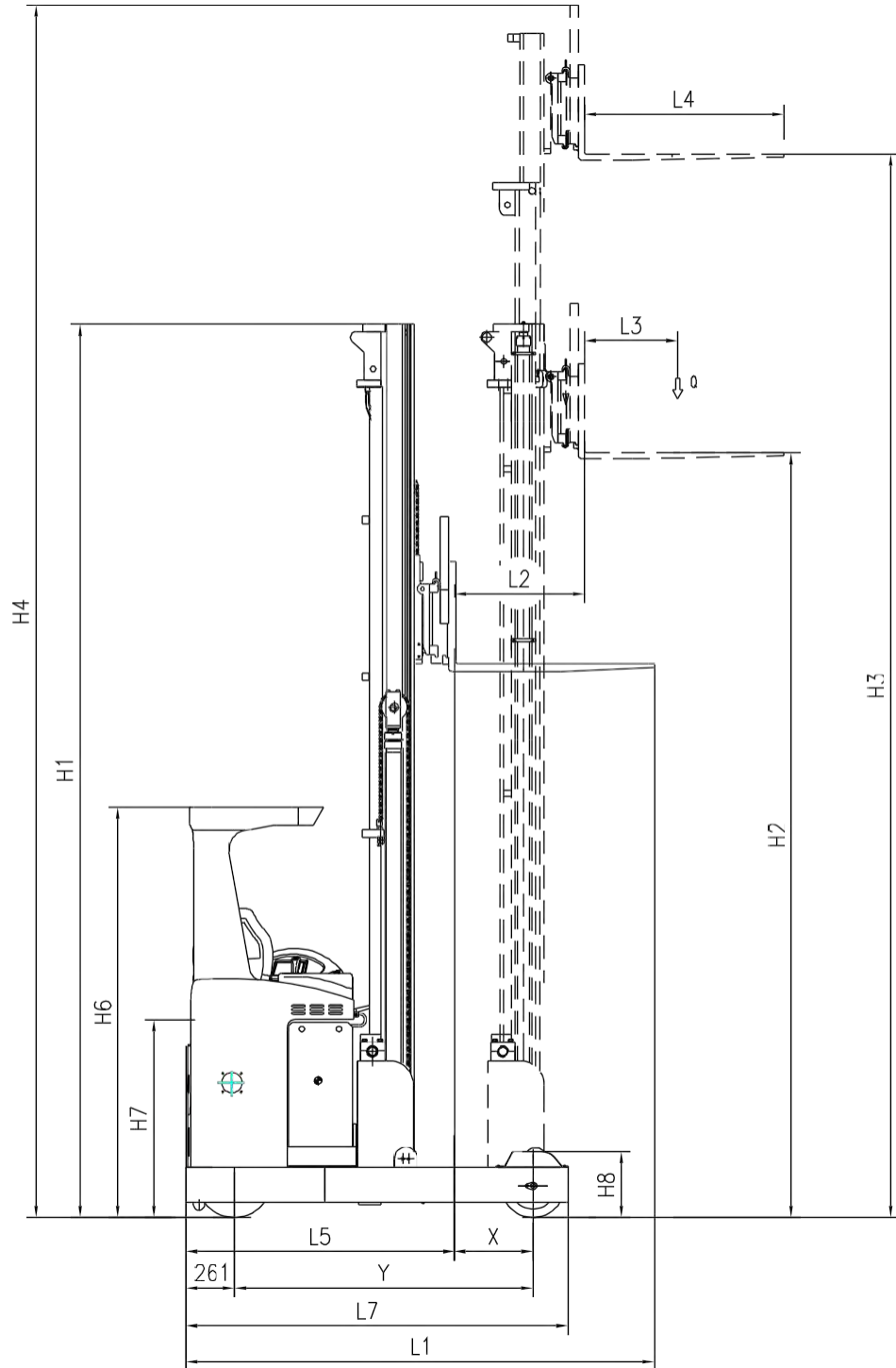
Общий вид CQD20HX



CQD20HX параметры

Модель			CQD20HX		
Номинальная грузоподъемность Q		Кг	2000		
Расстояние до центра нагрузки L3		мм	500		
Высота подъема H3		мм	8000	8600	9500
Свободный ход вил H2		мм	2700	2900	3200
Выдвижение вил вперед L2		мм	600		
Тип управления			Сидячий		
Скорость подъема		м/с	0.21		
Скорость перемещения		Км/ч	8		
Преодолеваемый уклон		%	10		
Минимальный радиус поворота		мм	1820		
Наклон каретки мачты (вперед / назад)		%	2/3		
Общая длина L1		мм	2500		
Общая ширина B		мм	1510		
Полная высота	Высота верхнего ограждения (кабины) H6	мм	2200		
	Высота опущенной мачты H1	мм	3390	3590	3890
	Высота мачта выдвинутая H4	мм	8800	9400	10300
Длина вил		мм	1070		
Ширина вил		мм	100		
Колесная база Y		мм	1500		
Колесная база (ширина спереди)		мм	1350		
Эксплуатационный вес (включая аккумуляторную батарею)		Кг	4140	4190	4280
Колеса	Переднее колесо	мм	Ф340X134		
	Ведущее колесо	мм	Ф406X152		
Батарея	Напряжение	В	48		
	Вместимость	Ач	500		
	Вес	Кг	800		
Мотор	Приводной двигатель	кВт	4.0		
	Подъемный двигатель	кВт	8.2		
	Рулевой двигатель	кВт	0.8		
Шум		Дб(А)	68.1		
Вибрация		м/с ²	1.37		

Общий вид CQD20R

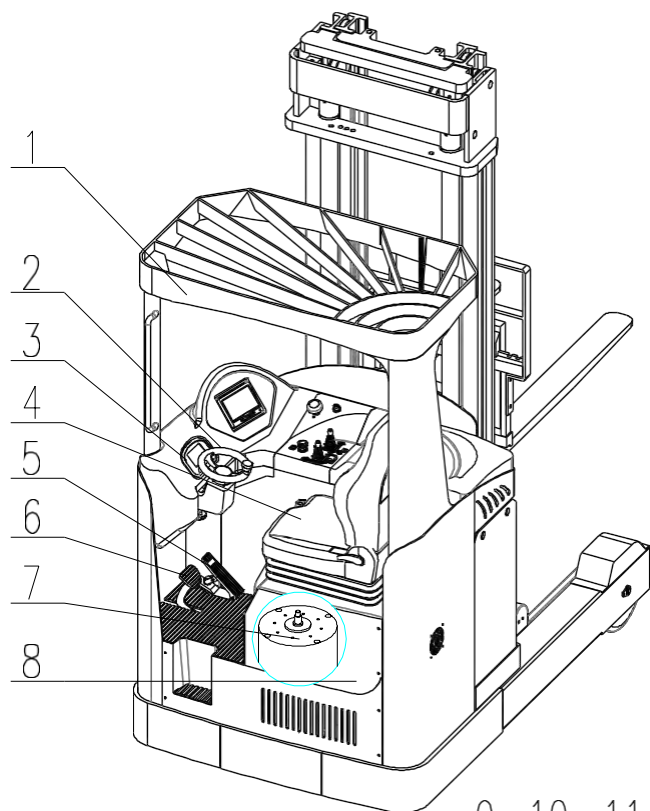


CQD20R параметры

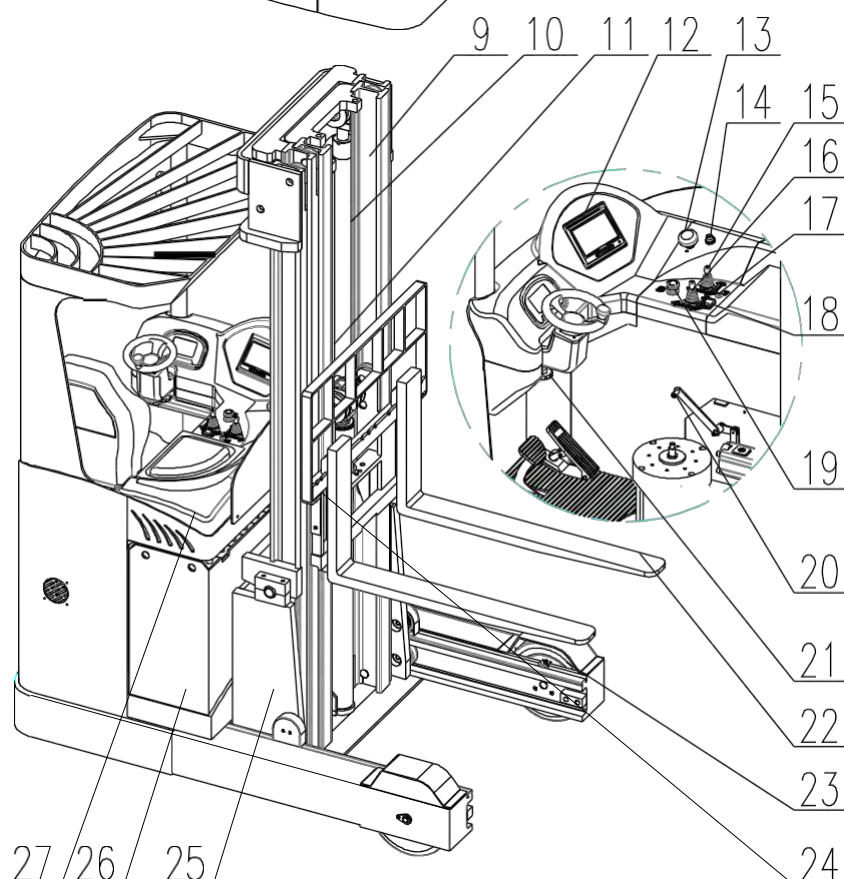
Модель			CQD20R		
Номинальная грузоподъемность Q		Кг	2000		
Расстояние до центра нагрузки L3		мм	500		
Высота подъема H3		мм	10200	11100	12000
Свободный ход вил H2		мм	3600	3900	4200
Выдвижение вил вперед L2		мм	700		
Тип управления			Сидячий		
Скорость подъема		м/с	0.21		
Скорость перемещения		Км/ч	8		
Преодолеваемый уклон		%	10		
Минимальный радиус поворота		мм	1920		
Наклон каретки мачты (вперед / назад)		%	2/3		
Общая длина L1		мм	2510		
Общая ширина B		мм	1510		
Полная высота	Высота верхнего ограждения (кабины) H6	мм	2200		
	Высота опущенной мачты H1	мм	4190	4490	4790
	Высота мачта выдвинутая H4	мм	10000	11900	12800
Длина вил		мм	1070		
Ширина вил		мм	120		
Колесная база Y		мм	1600		
Колесная база (ширина спереди)		мм	1350		
Эксплуатационный вес (включая аккумуляторную батарею)		Кг	4660	4750	4840
Колеса	Переднее колесо	мм	Ф340X134		
	Ведущее колесо	мм	Ф406X152		
Аккумулятор	Напряжение	V	48		
	Вместимость	B	500		
	Вес	Ач	800		
Мотор	Приводной двигатель	кВт	4.0		
	Подъемный двигатель	кВт	8.2		
	Рулевой двигатель	кВт	0.8		
Шум		Дб(А)	68.1		
Вибрация		м/с ²	1.37		

2. Краткие сведения об устройстве

Структура:



1. Кузов грузовика
2. Система рулевого управления
3. Рабочая панель
4. Сидение
5. Педаль газа (акселератор)
6. Ножной тормоз
7. Система привода
8. Гидроэнергетическая система
9. Мачтовый подъемник
10. Боковой цилиндр
11. Средний цилиндр
12. Монитор
13. Переключатель питания
14. Электрический замок
15. Рукоятка управления1
16. Рукоятка управления1
17. Кнопка звукового сигнала
18. Переключатель направления
19. Ручной тормоз
20. Ручка управления аккумулятором
21. Ручка для регулировки направления
22. Вилы
23. Переднее колесо
24. Каретка с вилами в сборе
25. Блок выдвижения мачты
26. Аккумуляторный отсек
27. Система управления



Внедрение функций приборов и элементов оперативного управления:



Рис.1 - ЖК-дисплей

ЖК-дисплей:

Вилочный погрузчик имеет жидкокристаллический информативный дисплей, на котором в реальном времени выводятся все рабочие параметры оборудования.

Если повернуть ключ зажигания в положение ON, ЖК-дисплей начнет мигать 4 раза, в этот момент происходит самодиагностика и последующее включение. После этого дисплей будет отображать текущее состояние погрузчика.



Индикация емкости батареи:

Шкала отображения заряда на дисплее показывает текущее состояние батареи. По мере разряда батареи будут погасать ячейки с права на лево. При остатке заряда 1-2 левые ячейки, погрузчик необходимо поставить на зарядку.



Сигнал тревоги о предельной емкости батареи:

Если электрическая емкость аккумуляторной батареи продолжает уменьшаться, и остались только последний индикатор или последние два индикатора, то звуковой сигнал оповещает о том, что количество электричества в батарейном отсеке недостаточно. Схема защиты от пониженного напряжения будет включена, а подъемный контактор выключен. В этом состоянии подъемная функция погрузчика будет отключена с целью защиты аккумуляторной ячейки. Функция подъема будет автоматически восстановлена после полного заряда батарейного элемента.

Индикация состояния торможения:


Символ  будет светиться при нажатии кнопки ручного тормоза; символ  будет выключен, если ручной тормоз будет ослаблен.

Указатель направления:

При повороте переключателя направления движения (№ 17) в положение "вперед"  или нажатии на педаль акселератора, а будет отображаться на ЖК-дисплее символ и наоборот, символ будет  отображаться, когда переключатель направления повернут в положение "назад" или будет нажата педаль ускорения назад;

если переключатель направления повернут в среднее положение или педаль ускорения не была нажата, индикатор направления не будет светиться.


Индикация кода отказа:

Существует 2 вида кодов неисправностей:  мерцание указывает на то, что в системе электроуправления произошел сбой. Мерцание времени означает коды сбоев, и вы можете обнаружить проблему по кодам сбоев.

Индикация времени:

Накопленное время работы (мото-часы) вилочного погрузчика может отображаться на приборе по часам.

Низкоскоростной режим:

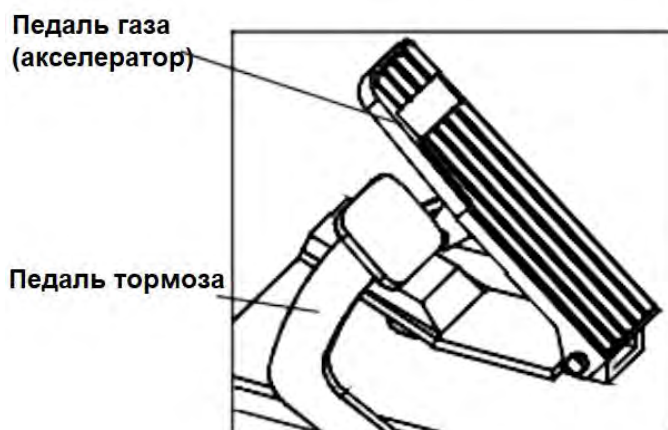
Если вилы будут подняты на определенную высоту, индикатор  загорится, и вилочный погрузчик перейдет в состояние низкоскоростного движения. Скорость перемещения автоматически снижается, чтобы обеспечить безопасность во время высотной эксплуатации.

Система рулевого управления:

Рулевая система в основном состоит из рулевого колеса, передатчика вращения и рулевого электромотора. Система используется для управления направлением движения транспортного средства.

Акселератор:


Расположенный под ведущим мостом акселератор установлен на опорной плите.



Используется для управления грузовиком в момент старта, разгона, движения и торможения. При медленном нажатии на акселератор автомобиль будет двигаться и разгоняться пропорционально нажатию педали. Чем ниже будет нажат

акселератор, тем быстрее будет двигаться автомобиль. Если акселератор будет полностью нажат, автомобиль будет двигаться с максимальной скоростью.

Ручной тормоз:

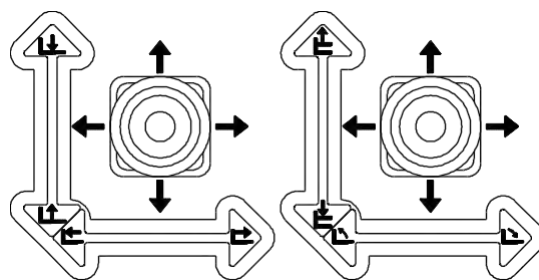
Ручной тормоз используется, как стояночный тормоз, которым управляет оператор в ручном режиме. Он расположен с правой стороны рабочей зоны вождения. Когда он  нажат, грузовик затормозит. И на дисплее будет отображаться значок



Ножной тормоз:

Расположенный под ведущим мостом ножной тормоз установлен на опорной плите. Он используется для управления работой торможения транспортного средства в движении.

Оперативный контроль:



1. Ручка подъема: предназначена для управления подъемом и спуском вилок. При тяге многоосевого переключателя 1 в сторону «на себя» вилы будут подниматься. При нажатии «от себя», вилы опустятся.

2. Ручка управляющая движением мачты вперед-назад - предназначена для управления выдвиганием и уборкой мачты вилочного погрузчика. При нажатии многоосевого переключателя влево, мачта убирается; При нажатии многоосевого переключателя вправо, мачта выдвигается вперед.

3. Ручка управлением наклона - предназначена для управления наклоном вилок. При нажатии многоосевого переключателя 2 влево, мачта будет наклоняться вверх; При нажатии многоосевого переключателя 2 вправо, мачта будет наклоняться вниз.

4. Рукоятка управления боковым движением: используется для управления боковым движением вилок вправо и влево. При нажатии рукоятки вправо или влево, обе вилы вилочного погрузчика будут перемещаться в влево или вправо соответственно направлению нажатия. Максимальный диапазон перемещения в сторону составляет 100мм.

5. Кнопка "Звуковой сигнал": Звуковой сигнал вилочного погрузчика будет включен, если нажать соответствующую кнопку.

6. Переключатель направления: Используется, чтобы управлять направлением движения грузоподъемника. Когда переключатель направления повернут в положение "вперед", а затем будет нажата педаль ускорения вперед, вилочный погрузчик будет двигаться в направлении вперед;

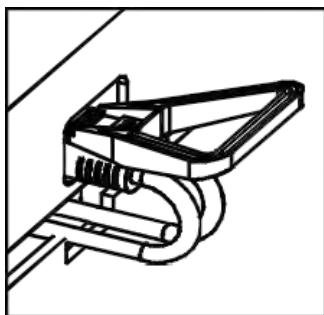
и, наоборот, когда переключатель направления повернут в положение "назад" и педаль газа будет нажата, то грузовик будет двигаться назад.

7. Электрический замок - предназначен для управления включением и отключением основного питания вилочного погрузчика. Ключ электрического замка должен храниться у водителя грузовика или управляющего персоналом, который был специально назначен. Обязательно отключите основное электропитание при выходе из автопогрузчика, и возьмите ключ электрического замка, для предотвращения возникновения аварии из-за работы, которую проводят другие люди без необходимого напряжения.

8. Выключатель питания: используется для управления основным источником питания вилочного погрузчика. При поднятии переключателя подключается основной источник питания, а при нажатии вниз происходит его отключение. Кроме того, выключатель питания может быть использован в качестве аварийного выключателя питания. Пожалуйста, немедленно нажмите на выключатель, чтобы отключить питание при риске возникновения любой аварийной ситуации и потери управления.

9. Соединительное устройство:

Соединительное устройство устанавливается на кабель аккумуляторной батареи. Вытаскивая устройство из вилочного погрузчика, батарейный блок отключается от электрической цепи вилочного погрузчика; При подключении устройства к разъему на вилочном погрузчике, аккумуляторная батарея будет подключена к электрической цепи вилочного погрузчика. При этом батарея используется в качестве источника питания для вилочного погрузчика. Если аккумулятор необходимо зарядить, вытащите соединительное устройство из вилочного погрузчика и вставьте его в соединительное устройство выходной линии зарядного устройства.



3. Нормы безопасности

Пояснения, связанные с предупреждающим знаком безопасности:



Два предупреждающих знака указывают на это:
(1) Никогда не стойте под вилами, чтобы не пострадать от падения груза. Никогда не стойте на вилах во избежание падения.

(2) Никогда не проникайте сюда руками или другими частями тела, иначе вы рискуете получить травму при зажатии.

Подсказки, связанные с предохранительными устройствами:

В системе безопасности погрузчика установлен ограничитель скорости движения. При поднятии вил или их движении в сторону устанавливается уменьшение скорости движения. Если этот переключатель срабатывает, то скорость движения погрузчика будет ограничена в пределах 31 м/ч. Таким образом, будет обеспечена безопасность работы с поднятым грузом. Регулярно проверяйте этот переключатель, чтобы обеспечить его нормальную работу. Если он поврежден, скорость движения с поднятыми вилами, не может быть снижена. Прекратите эксплуатацию погрузчика и отремонтируйте или замените выключатель.

Правила техники безопасности

Внимание!

Перед работой на погрузчике обратите внимание на следующее:

1. Этот погрузчик предназначен для работы в помещениях с твёрдым ровным полом. Категорически запрещается работа в легковоспламеняющейся и взрывоопасной среде или в среде, вызывающей коррозию, например, кислотной или щелочной.
2. К работе на погрузчике допускаются только водители, прошедшие обучение и сертификацию.
3. Перед работой внимательно прочитайте эту инструкцию, чтобы ознакомиться с работой штабелёра. Перед тем как начать работу, убедитесь в его исправности. Запрещается работать на неисправном оборудовании. Ремонт оборудования должен проводить только обученный персонал.
4. Запрещается работа с перегрузкой.
5. При перемещении грузов и работе центр тяжести груза должен находиться в пределах габаритов вилок. Запрещается работа с непрочными грузами.
6. При введении вилок в паллеты и при выведении их необходимо перемещаться медленно.

7. Строго запрещается нажимать кнопки подъёма и опускания вилок во время движения. Не нажимайте эти кнопки слишком сильно и часто. Слишком быстрые и частые подъёмы и опускания могут привести к повреждению погрузчика и груза.

8. Не допускается резкое поднятие тяжёлых грузов.

9. Не оставляйте грузы поднятыми длительное время!

10. Строго запрещается делать крутые повороты в узких проходах. При повороте снизьте скорость в целях безопасности персонала и груза.

11. Если погрузчик не используется, вилы должны находиться в нижнем положении.

12. Строго запрещается помещать какие-либо части тела под тяжёлый груз и вилы.

13. Погрузчик должен использоваться на ровной поверхности. Не оставляйте его на склоне длительное время.

14. Работа с перегрузкой запрещается. Иначе колёса будут пробуксовывать, что приведёт к повреждению колёс и мотора, а также создаст опасность для людей и груза.

15. Строго запрещается работать на штабелёре при нехватке напряжения.

16. Запрещается заряжать батарею, подключая её разъём напрямую к сети переменного тока.

17. Запрещается перемещать штабелёр, если вилы подняты на высоту более 500 мм.

18. Поворот с поднятыми вилами выше 1 м категорически запрещен.

Правила техники безопасности при работе.

(1) Обучение оператора.

Примечание

Несмотря на то, что номинальные параметры одинаковы для всех штабелёров, могут быть некоторые различия характеристик торможения и разгона. Ознакомьтесь с особенностями этих операций.

(2) Рабочая одежда оператора.

Примечание

Надевайте защитную одежду и обувь. Не носите слишком свободную одежду во избежание её защемления.

(3) Необходимо соблюдать следующие правила.

Примечание

Не работайте на штабелёре, если Вы устали или не можете сосредоточиться. Во время работы запрещается употребление наркотиков и спиртных напитков.

При работе и техобслуживании следует соблюдать правила техники безопасности.

(4) Безопасность на рабочем месте:

А. Поверхность должна поддерживаться в хорошем состоянии. Следует передвигаться плавно. Б. На рабочем месте должно быть надлежащее освещение.

В. В местах работы штабелёра и зарядки батареи должны находиться огнетушители. Они

должны быть пригодны для тушения твёрдых горючих материалов и электроустановок.

Г. Уровень шума штабелёра, указанный в инструкции, соответствует новому штабелёру, движущемуся по ровной твёрдой поверхности. Если поверхность пола в плохом состоянии или колесо штабелёра повреждено, уровень шума может повыситься.

Внимание

Не модифицируйте погрузчик.

(5) Необходимо соблюдать целостность погрузчика.

При работе осмотре и техобслуживании соблюдайте правила техники безопасности.

- Не разрешается модификация оборудования, не согласованная с производителем.

- Не допускаются модификации самоходного погрузчика, которые могут повлиять, например, на его грузоподъёмность, устойчивость или безопасность без письменного согласия производителя штабелёра или его полномочного представителя. Это касается изменений, влияющих, например, на торможение, управление, обзор, а также добавления съёмных приспособлений. Если производитель одобряет модификацию, он должен также внести соответствующие изменения в заводскую табличку, знаки, бирки и инструкции по эксплуатации и обслуживанию.

- Потребитель может производить модификации только в том случае, если производитель больше не имеет гарантийных обязательств перед клиентом, либо прекратил свое существование. Тем не менее, потребитель обязан:

А) обеспечить разработку, испытания и выполнение модификаций силами инженеров, сведущих в области промышленных машин и вопросах их безопасности;

Б) Вести постоянный учёт разработок испытаний и выполнения модификаций;

В) Внести соответствующие изменения в заводскую табличку, знаки, бирки и инструкции по эксплуатации и обслуживанию;

Г) Поместить на штабелёре ясно видимую табличку с указанием того, в чём заключалась его модификация, даты модификации и названия и адреса организации, выполнившей работу.

(6) Сформулируйте правила безопасной работы.

Перед началом работы на штабелёре необходимо сформулировать правила безопасной работы исходя из практических задач. При этом следует принимать во внимание правила техники безопасности.

(7) Запрещается работать на машине в опасных условиях.

А. Работа в опасных условиях, например, на неровном полу или при наличии препятствий на пути запрещается. Строго запрещается поднимать грузы на склоне.

Б. Запрещается работать на неисправном оборудовании.

В. Проводите ежедневный осмотр на наличие повреждений.

Немедленно устраняйте все неисправности.

(8) Запрещается перегружать машину.

Внимание

Запрещается перегружать погрузчик. Работа с избыточным весом может привести к повреждению машины и ранению оператора.

(9) Используйте подходящие паллеты.

Паллеты должны иметь соответствующие размеры.

Примечание

Перед проверкой электрической системы отключите питание и аварийный выключатель.

(10) Проверка электрической системы.

Указания по безопасной работе.

(1) Убедитесь в возможности безопасной работы:

Перед запуском машины убедитесь в том, что рядом с ней нет людей.

Если объёмный груз перекрывает обзор водителю, двигайтесь назад или под контролем персонала.

При движении назад убедитесь в том, что позади машины никого нет.

Движение по узким проходам должен контролировать персонал.

При движении на перекрёстках и в других местах, затрудняющих обзор, необходима особая осторожность.

При работе на погрузчике не отвлекайтесь.

Внимание

Передние колёса являются ведущими. Вследствие этого, в отличие от обычных машин, занос передней части штабелёра при повороте относительно велик. Поэтому во избежание столкновений необходимо двигаться и поворачивать медленно.

(2) Грубое вождение строго запрещено.

Не трогайтесь с места, не тормозите и не поворачивайте резко.

Резкий разгон или торможение могут привести к падению груза.

Крутые повороты могут привести к опрокидыванию штабелёра и тяжким последствиям. Перед поворотом снизьте скорость.

Соблюдайте все правила техники безопасности на рабочем месте. При движении рядом с другими машинами снизьте скорость и подайте звуковой сигнал. Избегайте движения в зонах с плохим обзором.

Убедитесь в наличии достаточного промежутка между грузом и входом.

(3) Не двигайтесь слишком близко к краю.

Убедитесь в наличии достаточного промежутка между погрузчиком и краем прохода или платформы.

При въезде в узкий проход или на платформу держитесь на расстоянии от края во избежание падения техники и груза.

Не поворачивайте и не работайте с грузом на склоне во избежание опрокидывания.

Правила техники безопасности

Примечание

Погрузчик способен поднимать грузы в пределах своей грузоподъёмности.

- 1) Запрещается работа с перегрузкой.
- 2) Запрещается перевозка наклонённого груза.
- 3) Запрещается перевозить на штабелёре пассажиров.
- 4) Не тяните за ручку и не толкайте её резко.
- 5) Не используйте штабелёр как тягач для буксировки.

6) При перевозке очень широких грузов оператор должен быть особенно внимательным и не делать резких поворотов, чтобы не нарушить равновесие груза. Уменьшайте скорость на подъёме и на спуске. В целях безопасности смотрите по сторонам.

7) Неисправный штабелёр следует парковать так, чтобы он не препятствовал движению. Опустите вилы в крайнее нижнее положение и повесьте предупреждающую табличку. Выньте ключ зажигания.

8) Запрещается работать в отсутствие защитных устройств, таких как защитный кожух мачты.

9) При штабелировании грузов учитывайте влияние ветра.

Примечание

При подъёме груза учитывайте влияние ветра.

10) Оператор должен вести машину с соответствующей скоростью. Необходимо снижать скорость и двигаться медленно перед поворотами, в узких проходах, при проезде через двери и при плохой видимости. При движении необходимо соблюдать дистанцию. Запрещается резкая остановка, трогание с места и крутые повороты, особенно в опасных местах и в местах с плохой видимостью. Запрещается располагать какие-либо части тела вне кабины оператора.

11) У оператора должен быть обзор в направлении движения. Кроме того, он должен постоянно следить за состоянием груза. Если грузы перекрывают обзор, они должны быть расположены сзади оператора. Если это невозможно, штабелёр должен сопровождать другой оператор, который будет сообщать оператору штабелёра о состоянии пути впереди штабелёра.

12) Движение вверх и вниз по склону допускается по специально отведённым для этого дорогам. Поверхность должна быть чистой, безопасной и надёжной в соответствии с техническими характеристиками штабелёра. При подъёме с грузом

вилы должны находиться спереди. При спуске штабелёр должен двигаться задним ходом. На склонах не разрешаются повороты, наклон мачты и стоянка. Перед спуском снизьте скорость и будьте готовы к торможению.

13) Если необходимо въехать в лифт и на платформу для зарядки, убедитесь в том, что они имеют достаточную грузоподъёмность и их конструкция подходит для штабелёра. Необходимо получить разрешение от пользователя оборудования. Перед работой необходимо провести проверку. При въезде в лифт необходимо установить штабелёр так, чтобы избежать удара о стены при подъёме. Если в том же лифте будут находиться люди, то сначала в лифт должен въехать штабелёр, а потом зайти люди. По прибытии на нужную высоту из лифта сначала выходят люди.

14) Требования к перевозимому грузу. Оператор должен внимательно осмотреть груз и убедиться в безопасности. Перед перевозкой правильно установите груз. Если есть опасность падения или переворачивания груза при перевозке, он должен быть закреплён при помощи защитных устройств (например, защитного ограждения).

После окончания работы:

1) Парковка. Припаркуйте машину в установленном месте. Не паркуйте её на склоне.

Перед тем как покинуть машину, сделайте следующее:

А. Опустите вилы в крайнее нижнее положение.

Б. Установите направляющие колёса в среднее положение. В. Выключите зажигание.

Примечание

При очистке электрической системы используйте сжатый воздух, а не воду.

2) Очистка погрузчика.

3) Зарядка.

Внимание

В местах зарядки не должно быть открытого пламени. В противном случае возможно возгорание или взрыв.

Сделайте запись о зарядке. Смотрите соответствующий раздел руководства.

4. Перед работой

4.1.1. При возникновении опасности мощность можно отключить, соединив разъём батареи с гнездом аварийной остановки погрузчика.

Внимание

Категорически запрещается работать на штабелёре без гнезда аварийной остановки.

4.1.2. Погрузчик может работать только от батареи, но не от выпрямителя переменного тока, который может повредить электрическую систему. Длина кабеля зарядки батареи не должна быть более 6 м.

4.1.3. Работа погрузчиком во время заряда категорически запрещена.

4.1.4. Перед вводом погрузчика в эксплуатацию необходимо провести следующие проверки:

А) Убедитесь в исправности и комплектности погрузчика.

Б) Установите на погрузчике батарею, если она отсутствует. Будьте осторожны, чтобы не повредить разъём батареи.

4.1.5. Кривая заряда (характеристика зарядного устройства) должна быть отрегулирована.

4.1.6. Если погрузчик не используется в течение длительного времени, его колёса потеряют свою форму. Они примут свою прежнюю форму только спустя некоторое время после того, как погрузчик начнёт работать снова.

4.2. Перемещение погрузчика в отсутствие оператора.

Внимание

Категорически запрещается въезжать на уклон.

4.2.1. При буксировке погрузчика тормоз должен быть отпущен.

4.2.2. При стоянке погрузчика необходимо включить стояночный тормоз.

Порядок работы

На самоходном погрузчике в качестве источника мощности для перемещения груза на короткие расстояния и штабелирования используются электрические батареи. Их правильное использование создаст большие удобства в Вашей работе, но неправильное использование причинит повреждения погрузчику и создаст опасность для Вас и для груза.

Перед работой

Подготовьтесь к работе:

Категорически запрещается работать на неисправном погрузчике.

Никогда не используйте неисправный вилочный погрузчик.

- Перед эксплуатацией проверьте вилочный погрузчик, чтобы убедиться: существует ли утечка масла из гидравлической трубы, хорошо ли работают все опорные колеса, исправлен ли тормоз. Никогда не используйте неисправный погрузчик.

- Проверьте заряд аккумулятора. Никогда не используйте вилочный погрузчик с разряженными аккумуляторами. В противном случае срок службы аккумулятора может быть значительно сокращен. Более того, аккумуляторные батареи могут быть повреждены.

- Проверьте торможение вилочного погрузчика и подъем, спуск, движение вперед и назад.

- При посадке на грузовик возьмитесь за ручку левой рукой и ступите на пол погрузчика левой ногой. При выходе из грузовика возьмитесь за руку правой рукой и опирайтесь левой рукой на подушку сиденья, затем медленно выходите. Никогда не хватайтесь за руль или ручку управления, когда вы входите и выходите из грузовика, и никогда не прыгайте из погрузчика.

- После посадки на вилочный погрузчик отрегулируйте продольное положение сиденья для удобства водителя. Способ регулировки заключается в том, чтобы потянуть за ручку под сиденьем, а затем потянуть сиденье вперед или назад.

Управление:

(1) Начало работы

Никогда не наступайте на педаль акселератора резко, чтобы ускорить погрузчик. Это может привести к аварии.

Сядьте на сиденье погрузчика; потяните выключатель питания вверх, чтобы включить питание. Поверните переключатель электрического замка в положение ВКЛ. Поверните переключатель направления движения в положение вперед или назад, держите руль левой рукой, а затем медленно наступайте на акселератор, пока погрузчик не начнет медленно двигаться вперед.

(2) Замедление и остановка:

Приводной двигатель вилочного погрузчика имеет отдельное питание. Скорость вращения двигателя постоянно регулируется приводом регулирования скорости. Таким образом, если поднять ногу, и ослабить давление на акселератор, погрузчик будет медленно замедляться.

Во время езды никогда не поднимайте ногу резко и не наступайте внезапно на тормоз, иначе вилочный погрузчик резко затормозит.

(3) Поворот:

Механизм привода вилочного погрузчика установлен сзади. В связи с этим, в отличие от обычных транспортных средств, задняя часть погрузчика при развороте поворачивается сравнительно быстрее. По этой причине поворачивайте медленно, во избежание столкновения с другими предметами, находящимися рядом с задней стенкой погрузчика.

Когда вилы находятся в верхнем положении, поворот запрещен. Поворот запрещен до тех пор, пока вилы не будут опущены на высоту 0,4 метра.

Водитель должен сидеть правильно: лицом на рулевое колесо, левой рукой - на рулевое колесо. При движении вперед, если рулевое колесо повернется против

часовой стрелки, вилочный погрузчик повернется против часовой стрелки. Если рулевое колесо поворачивается по часовой стрелке, то вилочный погрузчик поворачивается по часовой стрелке. При движении назад, если рулевое колесо поворачивается против часовой стрелки, вилочный погрузчик поворачивается по часовой стрелке. Если рулевое колесо поворачивается по часовой стрелке, то вилочный погрузчик поворачивается против часовой стрелки.

(4) Торможение:

Когда вилы находятся в верхнем положении, медленно наступайте на педаль тормоза, во избежание соскальзывания и опрокидывания груза.

(5) Погрузка и перемещение грузов:

Перед эксплуатацией вилочного погрузчика проверьте следующие пункты: Убедитесь в том, что груз не падает и не повреждается в зоне погрузки.

При штабелировании товаров должна соблюдаться следующая процедура:

- 1) Замедлить ход при приближении к зоне штабелирования;
- 2) Остановитесь перед местом штабелирования;
- 3) Проверьте состояние безопасности вокруг места штабелирования;
- 4) Отрегулируйте положение вилочного погрузчика, поместив его перед местом нахождения товара;
- 5) Отрегулируйте мачту так, чтобы она была перпендикулярна земле. Медленно перемещайте вилочный погрузчик и останавливайтесь на расстоянии около 5 см от груза;
- 6) Продвиньте вперед рукоятку управления движением вперед, чтобы вилы вошли под поддон как можно глубже;
- 7) Потяните рукоятку наклона мачты назад, чтобы мачта наклонилась назад;
- 8) Потяните назад рукоятку управления подъемом вилок, чтобы груз поднялся в положение, при котором расстояние между нижней частью поддона и землей составляло около 10 см;
- 9) Медленно потяните за рукоятку управления мачтой, чтобы мачта переместилась в ближайшее положение к погрузчику (сдвинулась назад);
- 10) Медленно начните движение, переместитесь в необходимое для разгрузки место и останавливайтесь;
- 11) Нажмите на рукоятку управления мачты, установите ее в вертикальное положение;
- 12) Потяните назад рукоятку подъема вилок, поднимая груз в положение с расстоянием 5-10 см между дном груза/поддона и товарной полкой;
- 13) Продвиньте вперед рукоятку движения вперед, чтобы груз точно попадал в товарный отсек. Затем медленно опустите вилы, чтобы зазор между вилами и поддоном составлял около 3-5 см;
- 14) Потяните назад рукоятку управления движением мачты, вытягивая вилы из-под поддона. Затем медленно перемещайте вилочный погрузчик назад, в

результате чего вилы полностью выйдут из-под из груза;

15) Опустите вилы на высоту около 30 см над землей и выведите грузовик из зоны штабелирования.

(6) Снятие груза со стеллажа:

При разборке соблюдайте следующий порядок действий:

① Снизьте скорость при приближении к перемещаемым товарам.

② Остановитесь перед товаром (3 см между товаром и концом вилок)

③ Убедитесь, что груз находится в пределах разгрузки, и отрегулируйте расположение грузовика. Отрегулируйте мачту так, чтобы она располагалась вертикально относительно земли.

④ Следите за положением вилочных захватов, одновременно переместите погрузчик вперед, а затем остановитесь, когда вилочные захваты окажутся на расстоянии 3-5 см от груза.

⑤ Нажмите на ручку перемещения мачты, чтобы переместить мачту вперед, благодаря чему вилочные захваты могут войти в поддон груза как можно глубже.

⑥ Потяните за ручку подъема мачты, чтобы поднять товары на 5-10 см выше полки стеллажа.

⑦ Потяните за ручку перемещения мачты, чтобы переместить мачту назад, а затем медленно переместите вилочный погрузчик назад, чтобы груз полностью покинул пределы полки.

⑧ Опустите вилы в положение на 30 см выше уровня земли.

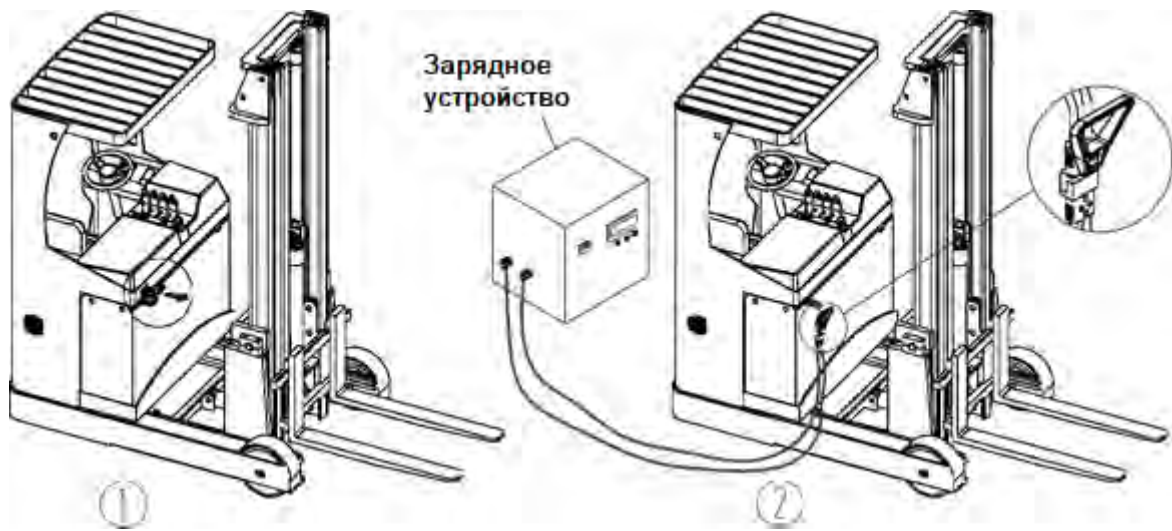
⑨ Теперь вы можете отъехать на грузовике от зоны, где находятся товары.

Использование, обслуживание и заряд аккумуляторной батареи

Порядок зарядки: Погрузчик заряжается от стационарного зарядного устройства. Также могут быть и встроенные зарядные устройства (опция). При зарядке от стационарного зарядного устройства откройте боковой кожух, выньте разъём батареи и вставьте его в разъём зарядного устройства. Затем подключите зарядное устройство к сети переменного тока. Через несколько секунд начнётся зарядка.

При зарядке от встроенного зарядного устройства откройте крышку отсека батареи, выньте соединитель зарядного устройства и подключите его к сети переменного тока. Через несколько секунд начнётся зарядка.

Во время зарядки в корпусе батареи накапливается водород. Во избежание возгорания и взрыва необходимо проводить зарядку в хорошо вентилируемом помещении.



Начальная зарядка.

Для батарей, никогда не бывших в употреблении, необходимо провести начальную зарядку. Перед начальной зарядкой поверхность батареи необходимо очистить и убедиться в отсутствии повреждений. Необходимо затянуть все болты, чтобы обеспечить надёжность контактов.

Откройте крышку.

Убедившись в работоспособности зарядного оборудования, залейте в батареи раствор электролита (серной кислоты) с плотностью $1,260 \pm 0,005$ (при 25°C) и температурой не выше 30°C . Уровень жидкости должен быть на 15-25 мм выше защитной планки. Чтобы уменьшить повышение температуры, вызванное химической реакцией в растворе электролита и дать раствору проникнуть в поры электродов и перегородок, батареи нужно выдержать в течение 3-4 часов, но не более 8 часов. Начальную зарядку можно проводить только тогда, когда температура раствора станет ниже 35°C . При необходимости для снижения температуры батареи можно поместить в холодную воду. Если после выдержки уровень раствора снижается, необходимо добавить раствор электролита.

Раствор электролита (серной кислоты) изготавливается из серной кислоты для батарей, соответствующей государственному стандарту GB4554-84, и дистиллированной воды. Не используйте промышленную серную кислоту и водопроводную воду. Плотность электролита при стандартной температуре 25°C можно рассчитать по следующей формуле:

$$D_{25} = D_t + 0,0007 (t - 25),$$

где: D_{25} - плотность раствора электролита при 25°C ;

D_t : фактическая плотность раствора электролита при температуре t ; t : температура раствора электролита при измерении ёмкости.

Удалите раствор электролита с поверхности батареи и соедините положительный и отрицательный выводы батареи с положительной и отрицательной клеммами источника питания постоянного тока (зарядного

устройства). Включите источник питания. Сначала проводите зарядку при 30 А (ток первой стадии); когда напряжение достигнет значения 28,8 В ($12 \times 2,4 \text{ В} = 28,8 \text{ В}$), установите ток равным 15 А (ток второй стадии) и продолжите зарядку. Температура раствора электролита во время зарядки не должна превышать 45°C , и если она близка к значению 45°C , ток зарядки необходимо уменьшить на 50% или временно прекратить зарядку. Дождитесь снижения температуры до 35°C и продолжите зарядку. Время зарядки необходимо соответственно увеличить.

Состояние полной зарядки: Если напряжение на второй стадии зарядки достигает значения 31,2 В ($12 \times 2,6 \text{ В} = 31,2 \text{ В}$); изменения напряжения не превышают 0,005 В; плотность раствора электролита достигает $1,280 \pm 0,005$ (при 25°C); нет явных изменений в течение 2-х часов и интенсивно появляются пузыри, то можно считать, что батарея полностью заряжена. Сообщаемый заряд превышает номинальный в 4-5 раз. Время зарядки около 70 часов.

Для точного контроля содержания серной кислоты в растворе электролита необходимо измерять плотность раствора электролита в батарее во время последнего этапа зарядки. В случае необходимости доведите плотность раствора до 1,4, добавив воду или серную кислоту. В состоянии полной зарядки необходимо доводить плотность раствора электролита и уровень жидкости до требуемых величин в течение двух часов.

После завершения начальной зарядки поверхность батарей необходимо очистить. Закройте крышку отверстия для электролита. После этого батарею можно использовать.

Использование и обслуживание.

Чтобы не допустить сокращения срока службы батарей, их необходимо заряжать полностью. Не следует использовать не полностью заряженные батареи. При работе следует обращать внимание на уровень заряда батарей. Не допускается чрезмерная разрядка батарей (ниже 1,7 В на батарею, т.е. ниже значения $12 \times 1,7 \text{ В} = 20,4 \text{ В}$). Если плотность раствора электролита достигает 1,17, следует прекратить разрядку и немедленно зарядить батарею. Батареи нельзя оставлять без работы на длительное время. Дополнительная зарядка, часто проводимая во время работы, называется обычной зарядкой.

Обычная зарядка: ток на первой стадии обычной зарядки составляет 30 А, а на второй стадии 15 А. Зарядка проводится так же, как начальная зарядка. Сообщаемый заряд составляет 130-140% от израсходованного заряда. Время зарядки около 12 часов.

При нормальной работе батарей следует избегать чрезмерной зарядки. Но зарядку сверх уровня, т.е. уравнительную зарядку, нужно должным образом провести в следующих случаях:

А. "Отстающие" батареи, т.е. батареи с напряжением, меньшим, чем напряжение других батарей, и батареи, которые были отремонтированы. При уравнительной зарядке положительный и отрицательный выводы "отстающей" батареи должны быть соединены с положительным и отрицательным зажимами

источника постоянного тока (зарядного устройства), и зарядка будет проводиться независимо.

Б. Уравнительную зарядку необходимо проводить при нормальной работе батарей каждые 2-3 месяца.

В. Необходимо проводить уравнительную зарядку батарей, которые не использовались в течение длительного времени.

Уравнительная зарядка.

А. Заряжайте при значении тока 4 А.

Б. Когда напряжение достигнет значения 31,2 В ($12 \times 2,6 \text{ В} = 31,2 \text{ В}$) и в растворе электролита появятся пузыри, необходимо уменьшить ток наполовину (до 2 А) и продолжить зарядку).

В. Когда батарея будет полностью заряжена, сделайте перерыв на полчаса и заряжайте ещё в течение часа при токе 1 А.

Г. Сделайте, перерыв ещё на полчаса и заряжайте при токе 1 А ещё час.

Д. Повторяйте процедуру по п. Г до тех пор, пока при включении зарядного устройства в батареях не начнут появляться пузыри.

Хранение.

Батареи необходимо хранить на чистом сухом складе с хорошей вентиляцией при температуре от 5°C до 40°C. Срок хранения 2 года. При хранении должны соблюдаться следующие условия:

А. На батареи не должен падать прямой солнечный свет. Они должны находиться на расстоянии не менее 2 м от источников тепла.

Б. Необходимо избегать контакта с вредными веществами. На батареи и внутри них нельзя класть никакие металлические предметы.

В. Батареи нельзя переворачивать. Они не должны подвергаться ударам и давлению.

Г. Нельзя хранить батареи с раствором электролита. Если вследствие особых условий необходимо хранить батареи с раствором электролита, они должны быть полностью заряжены, а плотность и уровень жидкости в батареях должны соответствовать установленным значениям. По прошествии месяца хранения батареи необходимо дополнительно заряжать обычным способом.

Состояние электролита.

(1) Проверка плотности

Для проверки плотности можно использовать измеритель плотности всасывающего типа. Во время работы избегайте разлития электролита. Наденьте защитную одежду.

(2) Другие операции.

При приготовлении электролита (растворении серной кислоты) обратитесь к специалистам.

(3) Утечка электролита.

При утечке электролита вследствие наклона или повреждения следует немедленно принять соответствующие меры.

Работа батареи на последней стадии срока службы.

(1) Работа батареи на последней стадии срока службы.

На последней стадии срока службы батареи ежедневно добавляйте дистиллированную воду.

(2) **Обращение с батареей, выработавшей ресурс.**

Вылейте электролит из батареи, выработавшей ресурс, и разберите её. Следует выяснить, может ли производитель утилизировать батарею. Отработавший электролит следует утилизировать в соответствии с действующими правилами.

Действия при аварии.

При попадании электролита на кожу смойте его большим количеством воды.

При попадании электролита в глаза промойте их большим количеством воды и обратитесь к врачу-специалисту.

При попадании электролита на одежду немедленно снимите её, промойте водой и смойте слабым раствором мыла (основания).

При утечке электролита

В случае утечки электролита нейтрализуйте его известью или каустической содой и затем смойте большим количеством воды.

Зарядное устройство.

Если Вы используете автоматическое зарядное устройство, оно должно удовлетворять двум следующим требованиям:

А. Выходное напряжение зарядного устройства: 24 В

Б. Выходной ток зарядного устройства: 30 А

Если Вы используете полуавтоматическое зарядное устройство или устройство с ручной регулировкой, заряжайте батарею в соответствии с требованиями по использованию и обслуживанию, приведёнными в параграфе 6.2.

Осмотр перед работой.

Для обеспечения безопасности работы и исправности штабелёра необходимо проверять его состояние перед работой. При обнаружении неисправностей обратитесь в отдел продаж нашей компании.

Места и содержание проверки.

	№	Место проверки	Содержание проверки
Тормозная система	1	Рукоятка управления	Если рукоятка управления находится между положениями А и В, при её повороте должен быть слышен шум тормоза.
	2	Зазор тормозов	Зазор тормозов должен быть от 0,2 мм до 0,8 мм.
Система управления	3	Рукоятка управления	Свобода движения и возможность вращения.
Гидравлическая система	4	Маслопровод	Отсутствие утечки.
	5	Гидравлическое масло	Наличие надлежащего количества масла.
	6	Цилиндр подъёма	Отсутствие утечки.
Колёса	7	Болты и все крепёжные детали	Прочность крепления всех винтов и других крепёжных деталей на колёсах.
	8	Степень износа	Замените колесо, если его размер стал на 5% меньше номинального.
Батарея	9	Состояние заряда	Проверьте состояние батареи по дисплею.
	10	Электролит	Уровень и плотность электролита.
	11	Соединения	Прочность соединений.
Звуковой сигнал	12	Звуковой сигнал	Для проверки работы нажмите кнопку звукового сигнала.
Дисплей	13	Дисплей	Для проверки работы дисплея включите зажигание.
Прочее	14	Рама и прочее	Отсутствие повреждений и трещин.
	15	Работа	Проверьте нормальность работы при подъёме, опускании, движении вперёд/назад и аварийном изменении направления движения, а также убедитесь в отсутствии ненормального шума.

Осмотр после работы.

После работы со штабелёра следует удалить грязь. Кроме того, необходимо провести следующую проверку:

- Убедитесь в том, что все предупреждающие знаки и таблички отчётливо видны. Эти знаки и таблички содержат инструкции и предупреждения для оператора.
- Убедитесь в отсутствии деформаций и повреждений.
- При необходимости нанесите смазку.
- Замените неисправные составные части.

Все ремонтные работы должны выполняться квалифицированным персоналом.

5. Периодическое обслуживание и ремонт

Всесторонняя проверка позволяет избежать поломок и продлить срок службы. Интервалы, указанные для процедур техобслуживания, рассчитаны из условия, что машина работает по 8 часов в день и по 200 часов в месяц. В целях безопасности техобслуживание должно выполняться строго в соответствии с предписанной процедурой.

При необходимости регулировки или замены составных частей обратитесь в отдел продаж нашей компании.

Меры предосторожности при техобслуживании.

Примечание

Для замены необходимо использовать запчасти производства только нашей компании. При замене составных частей штабелёра должны использоваться оригинальные составные части, удовлетворяющие тем же нормам безопасности.

Для смазки и гидравлики должно использоваться только масло, рекомендованное нашей компанией.

(1) Зоны, отведённые для техобслуживания.

Примечание

В зонах, отведённых для техобслуживания, можно проводить другие операции, например, подъём машины и т.д.

Зоны, отведённые для техобслуживания, должны иметь ровный пол и хорошую вентиляцию. Они должны быть снабжены огнетушителями.

Курение запрещено.

Соблюдайте правила личной безопасности. Вовремя удаляйте пролившееся масло.

Перед заливкой смазки удалите загрязнения с места заливки щёткой или тряпкой. Кроме особых случаев, выключите зажигание и отсоедините разъём питания.

При проведении техобслуживания опустите вилы в крайнее нижнее положение.

При демонтаже маслопровода высокого давления убедитесь в отсутствии груза на машине.

(2) Меры предосторожности при ремонте и техобслуживании.

Кроме того, вилы необходимо опустить в крайнее нижнее положение. Это позволит снизить давление в гидравлической системе.

Поскольку в цепи есть конденсаторы, сохраняющие небольшое количество электрической энергии, разрядите их, перед тем как касаться клемм электрической цепи.

При очистке электрической системы используйте сжатый воздух, а не воду.

При необходимости проведения техобслуживания на высоте персонал должен быть соответствующим образом защищён.

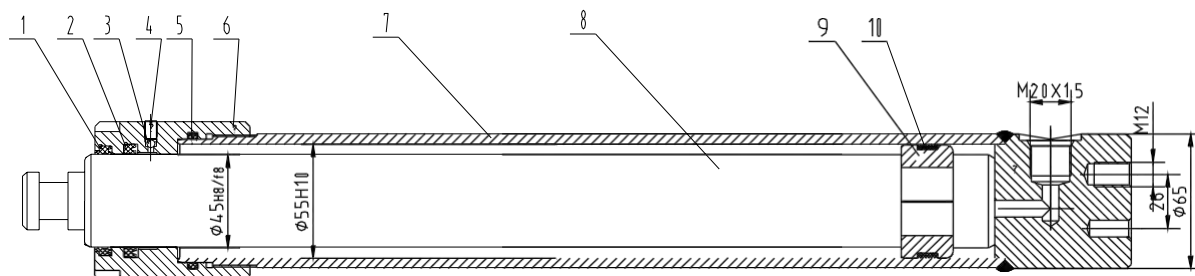
Осмотр и техобслуживание перед введением новой машины в эксплуатацию.

Возможно, в батарее новой машины, полученной с завода, не будет электролита. Это делается для того, чтобы удовлетворить правилам, действующим в промышленности и обеспечить полную безопасность машины при транспортировке (кроме внутренних продаж).

Электролит батареи изготавливается перед тем, как машина выходит с завода, и заливается в батарею специально обученным персоналом перед первым использованием машины. Поставьте машину в место с хорошей вентиляцией и откройте крышку корпуса батареи, а затем пластиковые крышки сверху батареи. Электролит медленно заливают в батарею через пластмассовую воронку до тех пор, пока не станет виден уровень жидкости. После заполнения батареи проведите начальную зарядку, как при вводе оборудования в эксплуатацию.

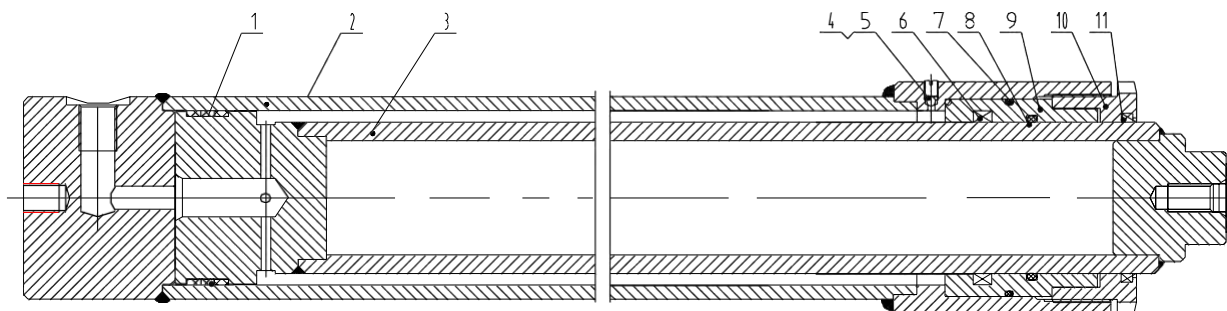
Замена изнашивающихся частей

(1) Подъемный цилиндр



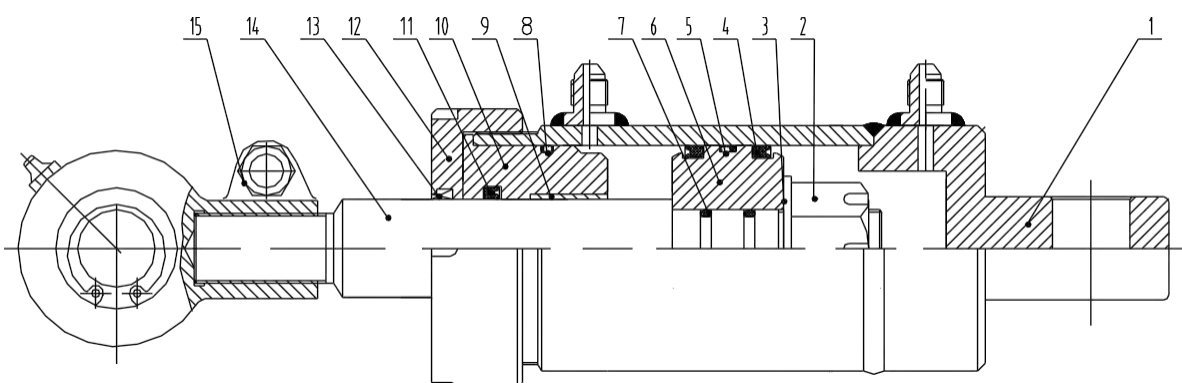
- 1 Пылевое кольцо DN45
- 2 Уплотнительное кольцо UHS45
- 3 Стальной шарик 4
- 4 Болты выпуска
- 5 Уплотнительное кольцо 60X3.55
- 6 Втулка направляющего штифта
- 7 Цилиндр
- 8 Плунжер
- 9 Полукольцо
- 10 Износостойкое кольцо

(2) Подъемный цилиндр (средний масляный цилиндр)



- 1 Износостойкое кольцо
- 2 Цилиндр
- 3 Плунжер
- 4 Стальной шарик 4
- 5 Вытяжные винты
- 6 Уплотнительное кольцо UHS56
- 7 Уплотнительное кольцо 80X2.65
- 8 Уплотнительное кольцо 56X3.55
- 9 Направляющая втулка
- 10 Верхние колпачки
- 11 Пылевое кольцо DH56

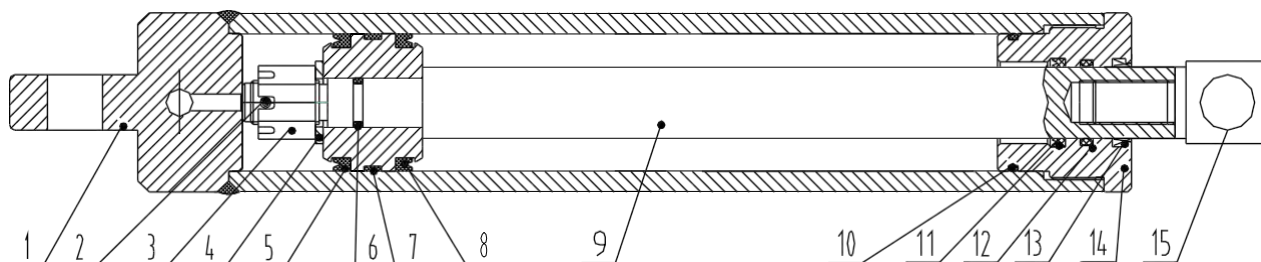
(3) Наклонный цилиндр



- 1 Износной цилиндр
- 2 Шлицевая гайка 30X2
- 3 Шайба
- 4 Уплотнительное кольцо UHS70
- 5 Износостойкое кольцо
- 6 Поршень
- 7 Уплотнительное кольцо 23,6X2,65
- 8 Кольцо 73X3,55
- 9 Износостойкая проставка
- 10 Направляющая втулка
- 11 Уплотнительное кольцо UHS38

- 12 Верхняя крышка
- 13 Пылезащитное кольцо DN38
- 14 Шток поршня
- 15 Кольцо масляного цилиндра

(4) Передний выводной цилиндр



- 1 Цилиндр
- 2 Шплинтовочный штифт
- 3 Шлицевая гайка M16X1.5
- 4 Шайба
- 5 Уплотнительное кольцо UHS40
- 6 Уплотнительное кольцо 13.1X2.65
- 7 Износостойкое кольцо
- 8 Поршень
- 9 Поршневой шток
- 10 Уплотнительное кольцо 42X2.65
- 11 Уплотнительное кольцо UHS26
- 12 O-кольцо 25.8X3.55
- 13 Пылевое кольцо DN26
- 14 Направляющая втулка
- 15 Шток поршня

6. Транспортировка и погрузка машины

Хранение машины.

Если погрузчик не используется в течение более чем двух месяцев, он должен находиться в чистом и сухом помещении с хорошей вентиляцией и не на морозе. Кроме того, необходимо проделать следующее:

Тщательно очистите машину.

Несколько раз поднимите и опустите вилы и убедитесь в нормальности работы. Опустите вилы в крайнее нижнее положение.

Подложите деревянные опоры под сторону штабелёра, где находится водитель, чтобы ведущие колёса не стояли на земле.

Нанесите слой смазки на оголённую поверхность механических составных частей. Смажьте машину.

Проверьте состояние батареи и электролита и нанесите на выводы батареи смазку, не содержащую кислоты.

Все электрические контакты необходимо покрыть изолирующим составом.

Транспортировка машины.

Если машину необходимо транспортировать на дальние расстояния, подложите деревянные опоры под сторону штабелёра, где находится водитель, чтобы ведущие колёса не стояли на земле. Передние колёса машины должны быть зафиксированы клиновидными деревянными блоками. Прикрепите машину к транспортному средству тросами.

Погрузка и выгрузка машины.

Перед погрузкой машины выберите подходящее подъёмное оборудование в соответствии с весом машины, указанным в заводской табличке. Подъём машины должен происходить без перекоса, а опускание - медленно и без рывков. Персонал должен соблюдать правила техники безопасности. Один из работников должен отвечать за проведение операции. Если для погрузки и разгрузки используется другая машина, проследите за тем, чтобы её вилы не повредили колёса перемещаемого погрузчика.

Буксировка вилочного погрузчика:

Если вилочный погрузчик не может запуститься из-за неисправности, его необходимо перевести в правильное положение, пожалуйста, следуйте нижеприведенным методам:

При буксировке вилочного погрузчика отключайте электропитание и вытаскивайте штекер питания. Если при буксировке вилочный погрузчик будет включен, контроллер сгорит.

Хорошо соединяйте вилочный погрузчик с тяговой опорой с помощью мягкого шнура, при этом максимальная скорость перетаскивания не должна превышать 3 км/ч.

Этот погрузчик не может использоваться в качестве тягача. То есть никогда не используйте этот погрузчик для буксировки другого транспортного средства или предметов.

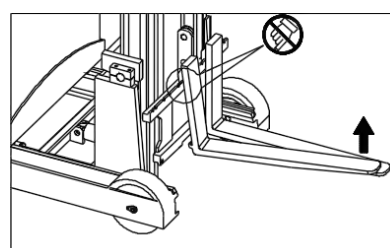
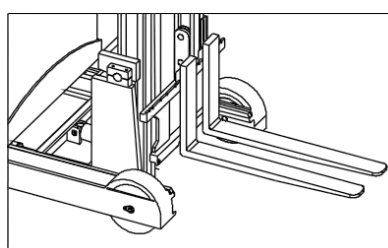
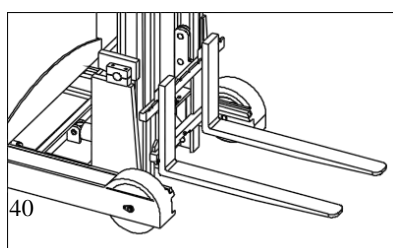
Вес и размеры разборных частей:

Параметр	Вилочные кронштейны		Аккумуляторная батарея		Мачта	
	Вес/кг	Размер/мм	Вес/кг	Размер/мм	Вес/кг	Размер/мм
CQD20-5M	80	120X40X1070	860	1220X344X752	1040	400X915X2150
CQD20-6.2M	80	120X40X1070	860	1220X344X752	1140	400X915X2650
CQD20-7.4M	80	120X40X1070	860	1220X344X752	1240	400X915X3100
CQD20-8M	80	120X40X1070	860	1220X344X752	1400	525X990X3300
CQD20-8.6M	80	120X40X1070	860	1220X344X752	1450	525X990X3500
CQD20-9.5M	80	120X40X1070	860	1220X344X752	1540	525X990X3800
CQD20-10.2M	80	120X40X1070	860	1220X344X752	1710	525X1090X4100
CQD20-11.1M	80	120X40X1070	860	1220X344X752	1800	525X1090X4400
CQD20-12M	80	120X40X1070	860	1220X344X752	1890	525X1090X4700

Монтаж и демонтаж вилочного погрузчика:

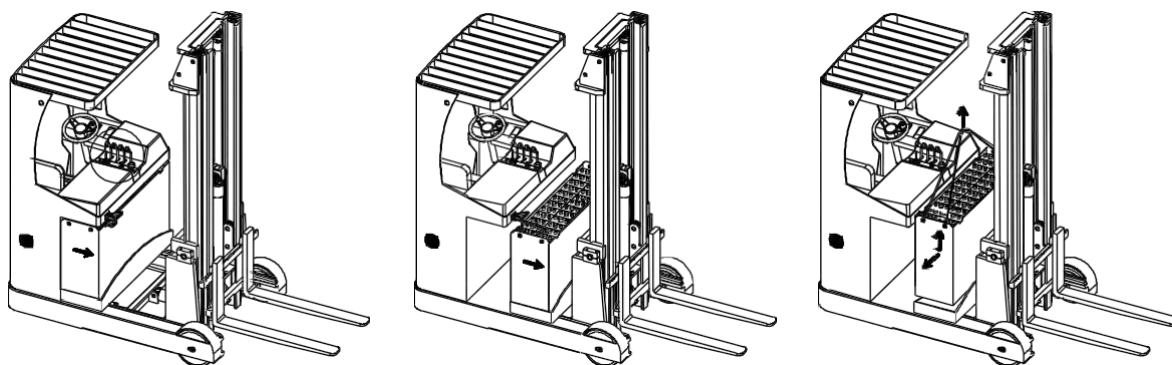
При транспортировке вилочного погрузчика может потребоваться демонтаж вилок, для чего применяется следующий метод:

- (1) Выверните винты между балками под полкой вилок.
- (2) Переместите кронштейны вилок в середину, кронштейны вилок должны быть чуть выше зазора в середине кронштейнов под полкой вилок.
- (3) Поднимите руками вилы со стороны их концов, а затем снимите их.
- (4) Установите вилочные кронштейны на полку вилок в обратной последовательности. Будьте осторожны при снятии вилок. Никогда не засовывайте руку в зазор между вилочной полкой и самими вилами, здесь можно получить травму.



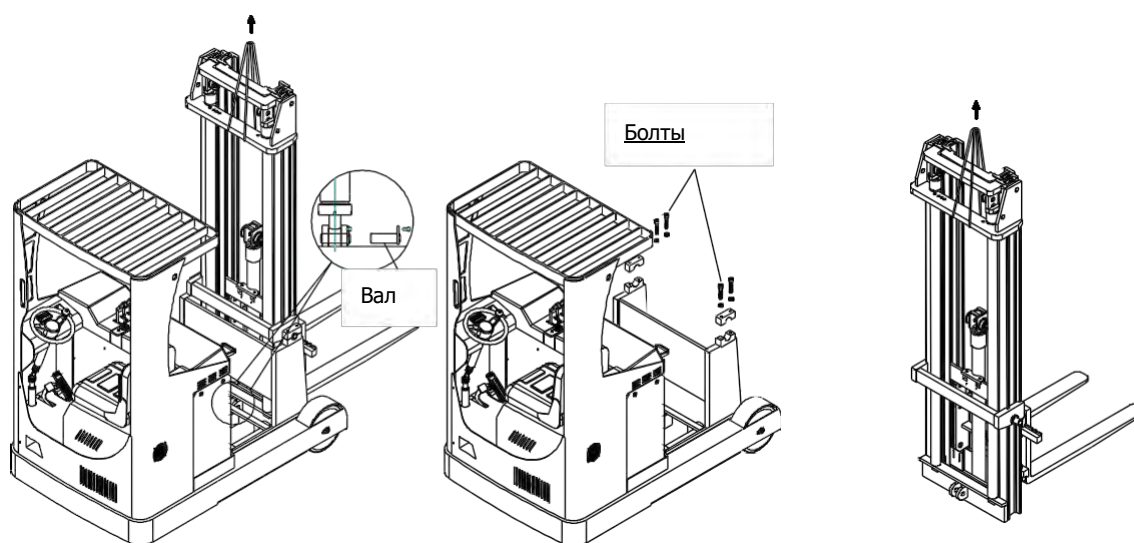
1. Снятие и монтаж аккумуляторной батареи:

- (1) Вытолкните батарею.
- (2) Поднимите батарею вверх от грузовика.
- (3) Метод установочного монтажа противоположен вышеописанной процедуре.
- (4) Медленно поднимайте и опускайте батарею, чтобы не повредить ее.



2. Снятие и монтаж мачты:

- (1) Как показано на рисунке, поднять секцию с помощью подъемного устройства, но переднее колесо не должно подниматься с земли.
- (2) На рисунке показан крепежный вал между наклонным масляным цилиндром и мачтой. Снимите 4 винта, используемые в крепеже мачты.
- (3) Поднимите мачту и переместите в сторону от вилочного погрузчика.



Часто встречающиеся неисправности и методы их устранения.

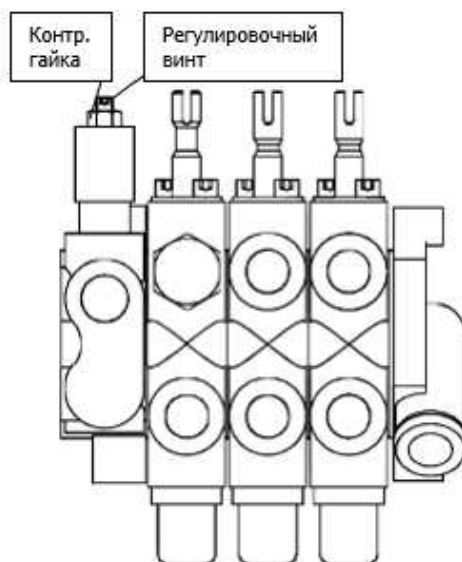
№	Неисправность	Возможная причина	Метод устранения
1	Машина не запускается. (пускатель также не работает)	① Перегорел предохранитель цепи управления.	Замена
		② Главный выключатель не подсоединён или неисправен.	Ремонт или замена
		③ Перегорел предохранитель главной цепи.	Замена
		④ Замок зажигания не подсоединён или неисправен.	Ремонт или замена
		⑤ Контакты батареи ослабли или отсоединены.	Закрепить
	Машина не запускается. (пускатель работает)	① Тормоз неисправен. Штабелёр заторможен.	Ремонт или замена
		② Угольная щётка тягового двигателя изношена или нарушен контакт между системой управления и угольной щёткой.	Ремонт или замена
		③ Неисправна катушка шагового двигателя или нарушен контакт.	Ремонт или замена
		④ Плохой контакт.	Ремонт или замена
		⑤ Неисправна плата полевых транзисторов.	Ремонт или замена
2	Штабелёр может только двигаться (вперёд или назад).	① Отсутствует контакт или разъём перегорел.	Ремонт или замена
		② Плата неисправна.	Ремонт или замена
3	Штабелёр не останавливается.	Контакт нарушен. Перезапуск невозможен.	Немедленно отключить питание и заменить контакт.
4	Не работает тормоз	① Крепёжный болт переключателя точного перемещения ослаблен или повреждён.	Затянуть болт или заменить переключатель точного перемещения.
		② Контактный провод тормоза не закреплён или повреждён.	Затянуть болт отремонтировать или тормоз.
		③ Тормозные диски изношены.	Заменить тормозные диски.
5	Рулевое заедает управление	① Повреждён подшипник рулевого управления.	Заменить подшипник
		② Подшипник рулевого управления не смазан или запылён	Очистить подшипник
6	Рулевое колесо движется с трудом,	① Шестерня или подшипник заблокированы инородным телом.	Очистить или заменить подшипник

	слышится шум, мотор перегружен.	② Зазор в подшипнике	Отрегулировать зазор
		③ Повреждён подшипник переднего колеса.	Заменить подшипник
7	Невозможно поднять вилы.	① Перегрузка	Уменьшить нагрузку
		② Давление аварийного клапана слишком низкое	Выставить более высокое давление
		③ Ненормальная утечка в цилиндре подъёма	Заменить уплотнения
		④ Недостаточное количество гидравлического масла	Добавить профильтрованное гидравлическое масло
		⑤ Низкое напряжение батареи	Зарядить батарею
		⑥ Рукоятка управления не находится в горизонтальном или вертикальном положении, мотор масляного насоса не включён.	Неправильная работа
		⑦ Неисправен мотор маслонасоса	Ремонт или замена
		⑧ Неисправен масляный насос	Ремонт или замена
		⑨ Неисправна кнопка подъёма	Ремонт или замена
		⑩ Замок зажигания не работает.	Ремонт или замена
	11. Напряжение батареи гораздо ниже необходимого.	Зарядка	
8	Невозможно опустить вилы после подъёма.	① Внутренняя часть мачты перегружена или деформирована	Ремонт или замена
		② Внешняя часть мачты перегружена или деформирована	Ремонт или замена
		③ Заедает ролик мачты	Ремонт, регулировка
		④ Направляющий ролик мачты искривлён	Ремонт
		⑤ Возвратное отверстие для масла заблокировано	Очистка
		⑥ Электромагнитный клапан не работает	Устранить неисправность
9	Низкое напряжение батареи (после зарядки)	① Повреждение батареи	Ремонт или замена
		② Низкий уровень раствора электролита	Добавить раствор электролита
		③ Посторонние примеси в растворе электролита	Заменить раствор электролита
		① Гайки ведущего колеса ослаблены или отвалились.	Затянуть гайки

10	При движении машина трясётся.	② Опорное, ведущее и два передних колеса находятся не на одном уровне.	При помощи болта на опорном колесе установить все четыре колеса в одной плоскости.
----	-------------------------------	--	--

Методы регулировки давления предохранительного клапана

Давление предохранительных клапанов отрегулировано на заводе при выпуске машины.



Потребители не должны регулировать давление по своему усмотрению. Это создаст опасность для гидравлической системы машины. Если давление масла не совпадает с указанной величиной, обратитесь к квалифицированному персоналу для регулировки в соответствии с методикой, изложенной в стандартах JB/T3300, а также с нижеизложенным:

- 1) Отверните маслопровод высокого давления и установите на его выходе измеритель давления с пределом измерения более 20 МПа.
- 2) Если давление масла не совпадает с указанным значением, ослабьте гайки предохранительных клапанов. Поверните винт регулировки давления влево или вправо, чтобы давление стало равным указанной величине. При повороте винта по часовой стрелке давление в системе повышается, а при повороте против часовой стрелки уменьшается.
- 3) После регулировки затяните гайки.

График технического осмотра и технического обслуживания

×— Замена ○— Проверка, настройка

Аккумуляторная батарея

Объект проверки	Операция по обслуживанию	Инструменты	Ежедневно (8 ч)	Еженедельно (50 ч)	Ежемесячно (200 ч)	Раз в три месяца (600 ч)	Раз в полгода (1200 ч)
Аккумуляторная батарея	Проверка уровня электролита	Визуальная проверка		○	○	○	○
	Проверка плотности электролита	Ареометр		○	○	○	○
	Проверка уровня заряда		○	○	○	○	○
	Проверка состояния клемм		○	○	○	○	○
	Проверка состояния кабеля и разъемов		○	○	○	○	○
	Очистка поверхности аккумулятора		○	○	○	○	○
Аккумуляторная батарея	Проверка на предмет отсутствия инструмента и других посторонних предметов на аккумуляторе		○	○	○	○	○
	Проверка плотности закрытия пробок			○			
	Осмотр на предмет нарушения изоляции		○	○	○	○	○

Контроллер

Объект проверки	Операция по обслуживанию	Инструменты	Ежедневно (8 ч)	Еженедельно (50 ч)	Ежемесячно (200 ч)	Раз в три месяца (600 ч)	Раз в полгода (1200 ч)
Контроллер	Проверка состояния контактов					○	○
	Проверка работы контакторов					○	○
	Проверка согласования по времени					○	○
	Проверка состояние системы проводов					○	○
	Проверка системы диагностики контроллера						Первая проверка через два года

Двигатель

Объект проверки	Операция по обслуживанию	Инструменты	Ежедневно (8 ч)	Еженедельно (50 ч)	Ежемесячно (200 ч)	Раз в три месяца (600 ч)	Раз в полгода (1200 ч)
Двигатель	Очистка поверхности двигателя				○	○	○
	Чистка или замена подшипника						○
	Проверка состояния щеток и щеткодержателей				○	○	○
	Проверка состояния электрического соединения				○	○	○
	Чистка щеткодержателей и коллектора					○	○

Ходовая часть

Объект проверки	Операция по обслуживанию	Инструменты	Ежедневно (8 ч)	Еженедельно (50 ч)	Ежемесячно (200 ч)	Раз в три месяца (600 ч)	Раз в полгода (1200 ч)
Трансмиссия	Проверка на предмет подозрительных шумов		○	○	○	○	○
	Проверка на предмет протечки масла		○	○	○	○	○
	Замена масла						×
Ведущая ось (передняя)	Проверка колесного подшипника на предмет люфта и подозрительных шумов			○	○	○	○
	Очистка и замена смазки					×	×
	Проверка оси на предмет деформации, трещин и других повреждений				○	○	○
	Проверка болтового крепления				○	○	○
	Проверка крутящего момента затяжки болтов на ступице	Динамометрический ключ	○	○	○	○	○

Колеса и шины

Объект проверки	Операция по обслуживанию	Инструменты	Ежедневно (8 ч)	Еженедельно (50 ч)	Ежемесячно (200 ч)	Раз в три месяца (600 ч)	Раз в полгода (1200 ч)
Колеса и шины	Проверка на предмет истирания, трещин и других повреждений		○	○	○	○	○
	Проверка на предмет попадания шипов, камней и других посторонних предметов				○	○	○
	Проверка ступицы на предмет повреждений		○	○	○	○	○
	Проверка затяжки болтов ступицы у колес с разъемным ободом		○	○	○	○	○

Система рулевого управления

Объект проверки	Операция по обслуживанию	Инструменты	Ежедневно (8 ч)	Еженедельно (50 ч)	Ежемесячно (200 ч)	Раз в три месяца (600 ч)	Раз в полгода (1200 ч)
Рулевое колесо	Проверка на предмет осевого люфта		○	○	○	○	○
	Проверка на предмет вертикального люфта		○	○	○	○	○
	Проверка на предмет горизонтального люфта		○	○	○	○	○
	Проверка работы		○	○	○	○	○
Коробка передач и клапан управления рулем	Проверка болтового крепления				○	○	○
Управляемый мост	Проверка поворотных цапф на предмет прочности крепления и отсутствие повреждений				○	○	○
	Проверка на предмет деформации, трещин и других повреждений				○	○	○
	Проверка крепления				○	○	○
Рулевой цилиндр	Проверка работы		○	○	○	○	○
	Проверка на предмет протечки масла		○	○	○	○	○
	Проверка надежности крепления и прочности соединения				○	○	○
	Проверка электрического соединения датчика					○	○

Тормозная система

Объект проверки	Операция по обслуживанию	Инструменты	Ежедневно (8 ч)	Еженедельно (50 ч)	Ежемесячно (200 ч)	Раз в три месяца (600 ч)	Раз в полгода (1200 ч)
Педаль тормоза	Проверка свободного хода	Линейка	<input type="radio"/>	<input type="radio"/>	<input type="radio"/>	<input type="radio"/>	<input type="radio"/>
	Проверка рабочего хода педали		<input type="radio"/>	<input type="radio"/>	<input type="radio"/>	<input type="radio"/>	<input type="radio"/>
	Проверка работы		<input type="radio"/>	<input type="radio"/>	<input type="radio"/>	<input type="radio"/>	<input type="radio"/>
	Проверка на предмет отсутствия воздуха в системе гидропривода		<input type="radio"/>	<input type="radio"/>	<input type="radio"/>	<input type="radio"/>	<input type="radio"/>
Ручной тормоз	Проверка хода и фиксации рычага		<input type="radio"/>	<input type="radio"/>	<input type="radio"/>	<input type="radio"/>	<input type="radio"/>
	Проверка работы		<input type="radio"/>	<input type="radio"/>	<input type="radio"/>	<input type="radio"/>	<input type="radio"/>
Тяга и трос	Проверка работы				<input type="radio"/>	<input type="radio"/>	<input type="radio"/>
	Проверка на предмет ослабления и повреждений				<input type="radio"/>	<input type="radio"/>	<input type="radio"/>
Шланги и трубопровод	Проверка на предмет повреждений и протечек				<input type="radio"/>	<input type="radio"/>	<input type="radio"/>
	Проверка на предмет неплотного соединения и смятия				<input type="radio"/>	<input type="radio"/>	<input type="radio"/>

Объект проверки	Операция по обслуживанию	Инструменты	Ежедневно (8 ч)	Еженедельно (50 ч)	Ежемесячно (200 ч)	Раз в три месяца (600 ч)	Раз в полгода (1200 ч)
Главный тормозной цилиндр и колесный цилиндр	Проверка на предмет протечки масла				○	○	○
	Проверка уровня тормозной жидкости, замена тормозной жидкости		○	○	○		×
	Проверка работы главного тормозного цилиндра и колесного цилиндра						○
	Проверка главного тормозного цилиндра и колесного цилиндра на предмет повреждения и протечки						○
	Проверка главного тормозного цилиндра и золотника на предмет износа или повреждения						×

Гидравлическая система

Объект проверки	Операция по обслуживанию	Инструменты	Ежедневно (8 ч)	Еженедельно (50 ч)	Ежемесячно (200 ч)	Раз в три месяца (600 ч)	Раз в полгода (1200 ч)
Бак с гидравлической жидкостью	Проверка уровня масла, замена масла		○	○	○	○	×
	Прочистка всасывающего сетчатого фильтра						○
	Опорожнение и очистка бака						○
Рычаги управления	Надежность крепления		○	○	○	○	○
	Проверка работы		○	○	○	○	○

Объект проверки	Операция по обслуживанию	Инструменты	Ежедневно (8 ч)	Еженедельно (50 ч)	Ежемесячно (200 ч)	Раз в три месяца (600 ч)	Раз в полгода (1200 ч)
Гидро- распределитель	Проверка на предмет протечки масла		○	○	○	○	○
	Проверка работы клапанов				○	○	○
	Проверка давления срабатывания предохранительного клапана	Манометр для масла					○
Шланги, трубопровод, шарнирные соединения	Проверка на предмет протечки масла, ослабления, деформации и повреждения				○	○	○
	Замена шлангов						× Через 1—2 года
Гидравлический насос	Проверка гидронасоса на предмет протечки масла и подозрительных шумов		○	○	○	○	○
	Проверка редуктора гидронасоса на предмет износа			×	○	○	○

Подъемное оборудование

Объект проверки	Операция по обслуживанию	Инструменты	Ежедневно (8 ч)	Еженедельно (50 ч)	Ежемесячно (200 ч)	Раз в три месяца (600 ч)	Раз в полгода (1200 ч)
Цепи и направляющие блоки	Проверка цепи на предмет натяжения, отсутствия повреждений и коррозии		○	○	○	○	○
	Смазка цепи				○	○	○
	Проверка крепления конца цепи на предмет надежности				○	○	○

Объект проверки	Операция по обслуживанию	Инструменты	Ежедневно (8 ч)	Еженедельно (50 ч)	Ежемесячно (200 ч)	Раз в три месяца (600 ч)	Раз в полгода (1200 ч)
Цепи и направляющие блоки	Проверка направляющих блоков на предмет деформации и повреждения				○	○	○
	Проверка подшипников направляющих блоков				○	○	○
Дополнительное оборудование	Общий осмотр				○	○	○
Цилиндр подъема	Проверка штока и головки на предмет отсутствия деформации и поломок		○	○	○	○	○
	Проверка работы		○	○	○	○	○
	Проверка на предмет протечки масла		○	○	○	○	○
	Проверка втулок проушин и пальцев на предмет износа или повреждения				○	○	○
Вилы	Проверка вилок на предмет повреждения, деформации и износа				○	○	○
	Проверка фиксаторов вилок на предмет повреждения и износа					○	○
	Проверка основания вилок и сварного шва клыков на предмет трещин и износа				○	○	○

Объект проверки	Операция по обслуживанию	Инструменты	Ежедневно (8 ч)	Еженедельно (50 ч)	Ежемесячно (200 ч)	Раз в три месяца (600 ч)	Раз в полгода (1200 ч)
Мачта и каретка	Проверка траверс внутренней и внешней секций мачты на предмет нарушения сварных швов, трещин или других повреждений				○	○	○
	Проверка кронштейна цилиндра и мачты на предмет нарушения сварных швов, трещин или других повреждений				○	○	○
	Проверка внутренней и внешней секции мачты на предмет нарушения сварных швов, трещин или других повреждений				○	○	○
	Проверка кронштейна крепления цилиндра на предмет трещин или других повреждений				○	○	○
	Проверка роликовых подшипников на предмет люфта				○	○	○
	Проверка втулок опоры мачты на предмет износа или повреждения						○
	Проверка болтового крепления бугелей опоры мачты				○ (Только после первого месяца)		○
	Проверка длинных болтов цилиндра, болта головки штока, U-образных болтов и винта головки поршня на предмет ослабления				○ (Только после первого месяца)		○
	Проверка роликов, осей роликов и сварных швов на предмет трещин и других повреждений				○	○	○

Разное

Объект проверки	Операция по обслуживанию	Инструменты	Ежедневно (8 ч)	Еженедельно (50 ч)	Ежемесячно (200 ч)	Раз в три месяца (600 ч)	Раз в полгода (1200 ч)
Защитный навес и опорная стенка	Проверка прочности крепления		○	○	○	○	○
	Проверка на предмет деформации, трещин и других повреждений		○	○	○	○	○
Указатели поворота	Проверка работы и прочности крепления		○	○	○	○	○
Звуковой сигнал	Проверка работы и прочности крепления		○	○	○	○	○
Огни и фары	Проверка работы и прочности крепления		○	○	○	○	○
Звуковой сигнал заднего хода	Проверка работы и прочности крепления		○	○	○	○	○
Приборы	Проверка на предмет исправности		○	○	○	○	○
Проводка	Проверка на предмет отсутствия повреждений			○	○	○	○
	Проверка состояния соединений				○	○	○

7. Плановая замена деталей

Для обеспечения безопасности при работе на погрузчике необходимо периодически производить замену перечисленных в приведенной ниже таблице деталей.



Если у этих деталей обнаружены какие-то дефекты до наступления срока плановой замены, заменить их следует немедленно.

Наименование детали	Срок службы, год
Тормозной шланг или трубка	1—2
Гидравлический шланг грузоподъемной системы	1—2
Подъемная цепь	2—4
Рукава высокого давления, шланги гидравлической системы	2
Крышка бачка тормозной жидкости	2—4
Крышка и пылезащитный сальник главного и колесного тормозных цилиндров	1
Резиновые уплотнения	2

Крутящие моменты затяжки резьбовых соединений

Ед. измерения: Н·м

Диаметр болта	Класс прочности			
	4.6	5.6	6.6	8.6
6	4—5	5—7	6—8	9—12
8	10—12	12—15	14—18	22—29
10	20—25	25—31	29—39	44—58
12	35—44	44—54	49—64	76—107
14	54—69	69—88	83—98	121—162
16	88—108	108—137	127—157	189—252
18	118—147	147—186	176—216	260—347
20	167—206	206—265	245—314	369—492
22	225—284	284—343	343—431	502—669
24	294—370	370—441	441—539	638—850
27	441—519	539—686	637—784	933—1244

Для важных соединений использовать следует только болты класса прочности 8.8.

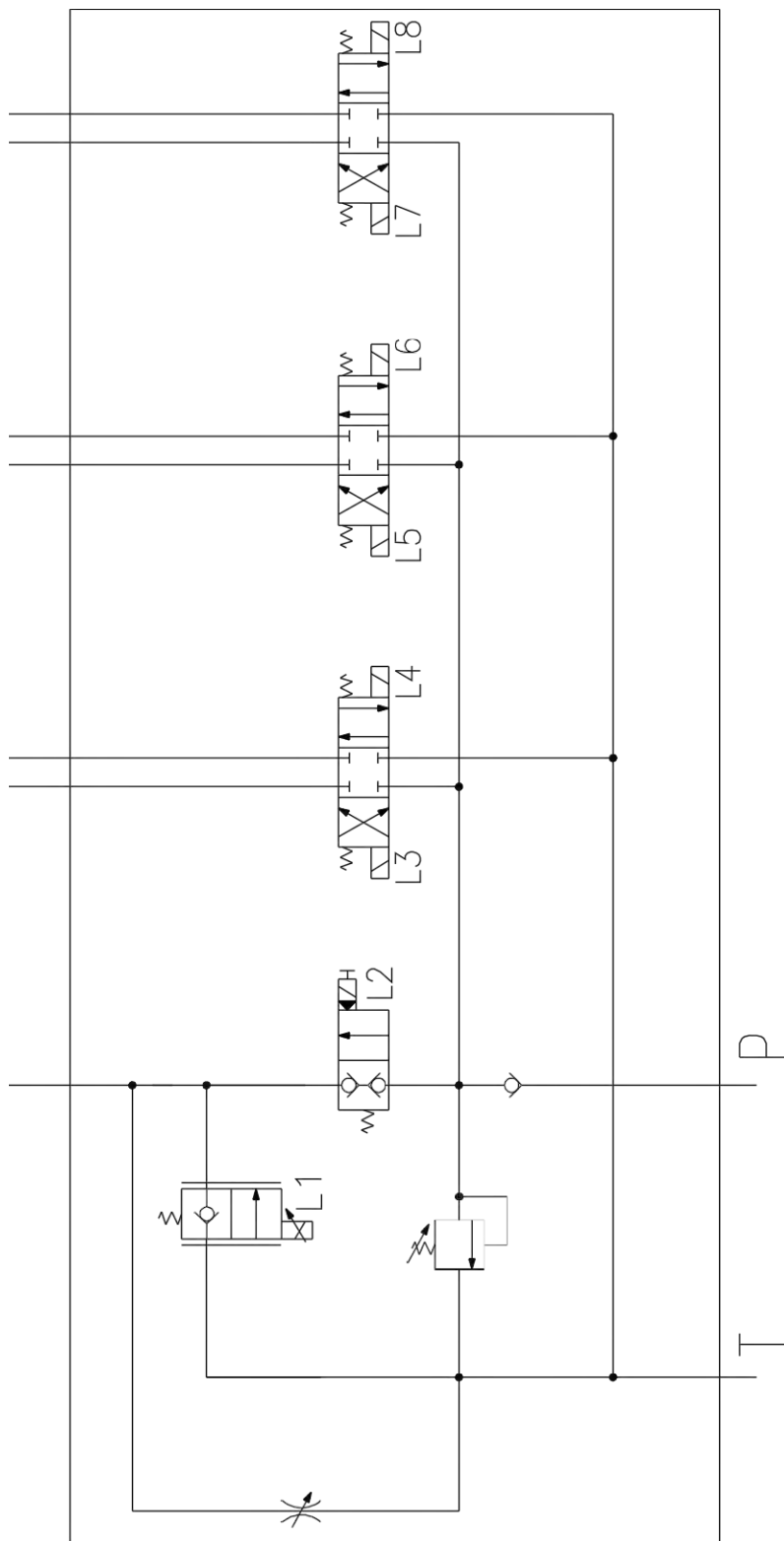


Класс прочности болта указан в таблице. Если класс прочности не указан, то он принимается за 8.8.

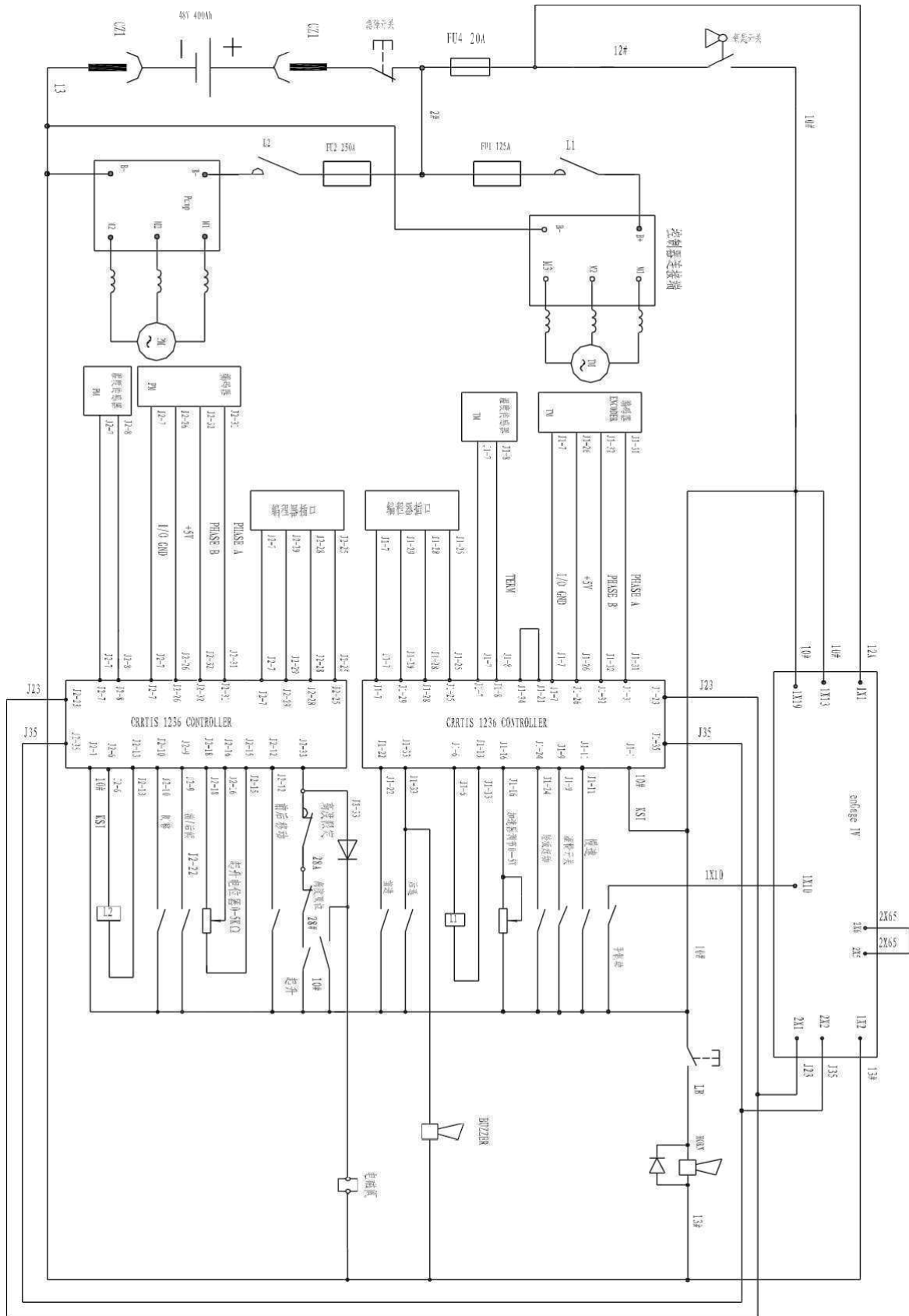
8. Структурная и принципиальная схемы

См. в приложении принципиальную схему гидравлической системы и схему электрической системы.

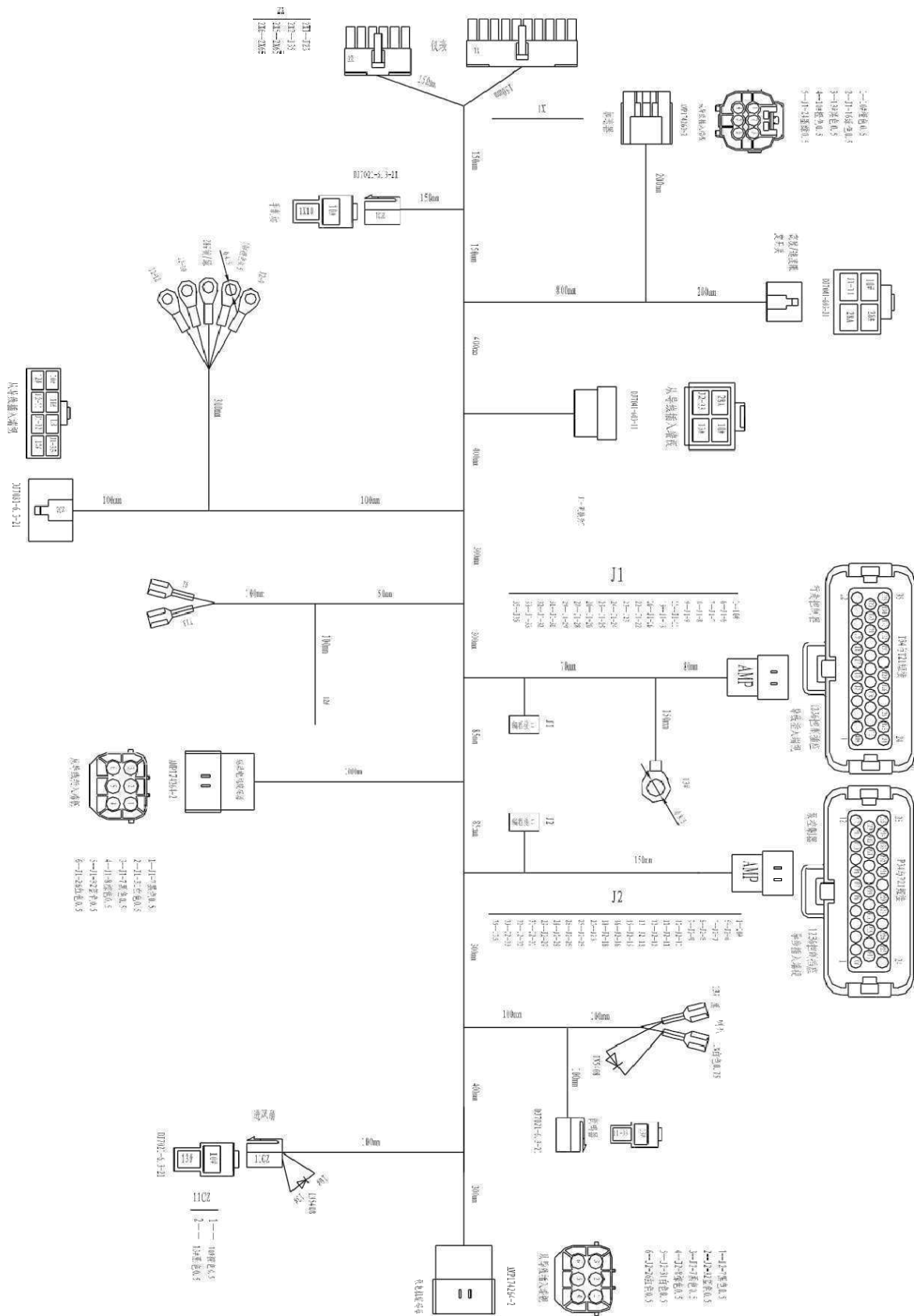
Схематический рисунок гидравлической системы



Электрическая схема (Номер модели контроллера: CURTIS-1236)



Рулон провода схематический (Номер модели контроллера: CURTIS-1236)



Код неисправности контроллера приводного двигателя (номер контроллера: CURTIS-1236)

Внимание! Диагностика контроллера производится с помощью Программатора модели 1331. Не пытайтесь самостоятельно разобраться и исправить поломку, обратитесь в специализированный сервисный центр.

Ни один светодиод не загорелся	Контроллер не включен; или Автомобиль имеет разряженный аккумулятор; или серьезные повреждения.
Мигает желтый светодиод	Контроллер работает нормально
Желтый и красный светодиоды горят постоянно	Контроллер находится в режиме программирования
Красный светодиод горит постоянно	Ошибка сторожевого таймера или не загружено программное обеспечение. Выполните цикл KSI для перезапуска и, если необходимо, загрузите программное обеспечение.
Красный светодиод и желтый светодиод мигают	Контроллер обнаружил неисправность. 2х-значный код показывает желтым светодиодом определяет конкретную неисправность; один или два мигания красного светодиода указывают, будет ли следовать первая или вторая цифра кода

Код	Показание на экране программатора Результат неполадки	Возможная причина	Условия появления неполадки и ее устранение
12	Controller Overcurrent Неполадка главного контактора. Неполадка двигателя. Неполадка электромагнитного тормоза	1. Внешнее замыкание фаз U, V и W или соединений двигателя. 2. Неверно настроены параметры двигателя. 3. Неисправность контроллера	Условия появления. Фазный ток превышает пороговое измеренное значение тока. Устранение. Выключить и включить пусковой выключатель
13	Current Sensor Fault Неполадка главного контактора. Неполадка двигателя. Неполадка электромагнитного тормоза	1. Утечка фазы U, V или W на корпус погрузчика (короткое замыкание в статоре). 2. Неисправность контроллера	Условия появления. Датчик тока контроллера имеет неверное смещение. Устранение. Выключить и включить пусковой выключатель
14	Precharge Failed Неполадка главного контактора. Неполадка двигателя. Неполадка	1. Внешняя нагрузка на блоке конденсаторов (выход В+) препятствует зарядке блока конденсаторов. 2. См. меню программатора	Условия появления. При предварительной зарядке напряжение блока конденсаторов не достигло необходимого значения.

Код	Показание на экране программатора Результат неполадки	Возможная причина	Условия появления неполадки и ее устранение
	электромагнитного тормоза	Curtis 1311: Monitor >> Battery: Capacitor Voltage	Устранение. Выключить и включить выключатель блокировки или применить VCL-функцию Precharge()
15	Controller Severe Undertemp Неполадка главного контактора. Неполадка двигателя. Неполадка электромагнитного тормоза. Неполадка дросселя. Полное торможение	1. Контроллер работает в экстремальных условиях. 2. См. меню программатора Curtis 1311: Monitor >> Controller: Temperature	Условия появления. Температура теплоотвода ниже -40 °С. Устранение. Сделать температуру теплоотвода выше -40 °С и выключить и включить пусковой выключатель
16	Controller Severe Overtemp Неполадка главного контактора. Неполадка двигателя. Неполадка электромагнитного тормоза. Неполадка дросселя. Полное торможение	1. Контроллер работает в экстремальных условиях. 2. Перегрузка погрузчика. 3. Неправильный монтаж контроллера. 4. См. меню программатора Curtis 1311: Monitor >> Controller: Temperature	Условия появления. Температура теплоотвода выше +95 °С. Устранение. Сделать температуру теплоотвода ниже +95 °С и выключить и включить пусковой выключатель
17	Severe Undervoltage Уменьшение крутящего момента на валу привода	1. Неверная настройка параметров в меню батареи. 2. Не связанный с контроллером расход энергии батареи на систему. 3. Сопротивление батареи слишком велико. 4. Во время движения батарея отсоединилась. 5. См. меню программатора Curtis 1311: Monitor >> Battery: Capacitor Voltage. 6. Перегорел предохранитель на В+ или не сработал контактор	Условия появления. Напряжение блока конденсаторов упало ниже порога сильного недонапряжения при задействованном мосте на полевых транзисторах. Устранение. Сделать напряжение на конденсаторах выше порога сильного недонапряжения
18	Severe Overvoltage Неполадка главного контактора. Неполадка двигателя. Неполадка электромагнитного тормоза. Неполадка дросселя. Полное торможение	1. Неверная настройка параметров в меню батареи. 2. Сопротивление батареи слишком велико для данного рекуперативного тока. 3. Во время рекуперативного торможения батарея отсоединилась. 4. См. меню программатора Curtis 1311: Monitor >> Battery: Capacitor Voltage	Условия появления. Напряжение блока конденсаторов превысило порог сильного перенапряжения при задействованном мосте на полевых транзисторах. Устранение. Сделать напряжение на конденсаторах ниже порога сильного перенапряжения, после чего включить и

Код	Показание на экране программатора Результат неполадки	Возможная причина	Условия появления неполадки и ее устранение
			выключить пусковой выключатель
21	Controller Undertemp Cutback Результат отсутствует, если только действие при ошибке не задано в VCL	<ol style="list-style-type: none"> 1. При данной температуре производительность контроллера ограничена. 2. Контроллер работает в экстремальных условиях. 3. См. меню программатора Curtis 1311: Monitor >> Controller: Temperature 	Условия появления. Температура теплоотвода ниже -25 °С. Устранение. Сделать температуру теплоотвода выше -25 °С
22	Controller Overtemp Cutback Уменьшение крутящего момента на валу привода и тормозного момента	<ol style="list-style-type: none"> 1. При данной температуре производительность контроллера ограничена. 2. Контроллер работает в экстремальных условиях. 3. Перегрузка погрузчика. 4. Неправильный монтаж контроллера. 5. См. меню программатора Curtis 1311: Monitor >> Controller: Temperature 	Условия появления: Температура теплоотвода выше 85 °С. Устранение. Сделать температуру теплоотвода ниже 85 °С
23	Undervoltage Cutback Уменьшение крутящего момента на валу привода	<ol style="list-style-type: none"> 1. Работа нормальная. Сообщение об ошибке означает, что батарея нуждается в зарядке. При данном напряжении производительность контроллера ограничена. 2. Неверная настройка параметров батареи. 3. Не связанный с контроллером расход энергии батареи на систему. 4. Сопротивление батареи слишком велико. 5. Во время движения батарея отсоединилась. 6. См. меню программатора Curtis 1311: Monitor >> Battery: Capacitor Voltage. 7. Перегорел предохранитель на В+ или не сработал контактор 	Условия появления. Напряжение блока конденсаторов упало ниже порога недонапряжения при задействованном мосте на полевых транзисторах. Устранение. Сделать напряжение на конденсаторах выше порога недонапряжения

Код	Показание на экране программатора Результат неполадки	Возможная причина	Условия появления неполадки и ее устранение
24	Overvoltage Cutback Уменьшение тормозного момента	<ol style="list-style-type: none"> 1. Работа нормальная. Сообщение об ошибке означает, что во время торможения ток рекуперативного торможения повысил напряжение батареи. При данном напряжении производительность контроллера ограничена. 2. Неверная настройка параметров батареи. 3. Сопротивление батареи слишком велико для данного рекуперативного тока. 4. Во время рекуперативного торможения батарея отсоединилась. 5. См. меню программатора Curtis 1311: Monitor >> Battery: Capacitor Voltage 	<p>Условия появления. Напряжение блока конденсаторов превысило порог перенапряжения при задействованном мосте на полевых транзисторах.</p> <p>Устранение. Сделать напряжение на конденсаторах ниже порога перенапряжения</p>
25	+5V Supply Failure Результат отсутствует, если только действие при ошибке не задано в VCL	<ol style="list-style-type: none"> 1. Импеданс внешней нагрузки на выводе +5 В (вывод 26) слишком низок. 2. См. меню программатора Curtis 1311: Monitor >> Outputs: Pot Low 	<p>Напряжение на выводе +5 В (контакт 26) находится за пределами +5 В ± 10 %.</p> <p>Устранение. Вернуть напряжение в указанные пределы</p>
26	Digital Out 6 Overcurrent Формирователь дискретного выходного сигнала 6 не включается	Импеданс внешней нагрузки на формирователе дискретного выходного сигнала 6 (контакт 19) слишком низок	<p>Условия появления. Ток формирователя дискретного выходного сигнала 6 (контакт 19) превышает 15 мА.</p> <p>Устранение. Удалить причину превышения по току и при помощи VCL-функции Set_DigOut() снова включить формирователь сигнала.</p>
27	Digital Out 7 Overcurrent Формирователь дискретного выходного сигнала 7 не включается	Импеданс внешней нагрузки на формирователе дискретного выходного сигнала 7 (контакт 20) слишком низок	<p>Условия появления. Ток формирователя дискретного выходного сигнала 7 (контакт 20) превышает 15 мА.</p> <p>Устранение. Удалить причину превышения по току и при помощи VCL-функции Set_DigOut() снова включить формирователь сигнала</p>

Код	Показание на экране программатора Результат неполадки	Возможная причина		Условия появления неполадки и ее устранение
28	Motor Temp Hot Cutback Уменьшение крутящего момента на валу привода	<ol style="list-style-type: none"> 1. Температура двигателя достигла запрограммированного значения параметра Temperature Hot или превысила его, и действует ограничение по току. 2. Неверно настроены параметры температуры двигателя. 3. См. меню программатора Curtis 1311: Monitor >> Motor: Motor RPM 4. Если в устройстве не используется термисторная защита двигателя, то следует программатором отключить параметры Temp Compensation и Temp Cutback 		<p>Условия появления. Температура двигателя достигла запрограммированное значение параметра Temperature Hot или превысила его.</p> <p>Устранение. Вернуть температуру двигателя в заданные пределы</p>
29	Motor Temp Sensor Fault Снижение максимальной скорости (действует режим ограниченной функциональности LOS), и ограничение температуры двигателя отключено	<ol style="list-style-type: none"> 1. Неправильно подключен термистор двигателя. 2. Если в устройстве не используется термисторная защита двигателя, то следует программатором отключить параметры Temp Compensation и Temp Cutback. 3. См. меню программатора Curtis 1311: Monitor >> Motor: Motor RPM 		<p>Условия появления. Напряжение ввода от термистора двигателя (контакт 8) выходит за допустимые пределы (0 или 10 В).</p> <p>Устранение. Вернуть напряжение ввода от термистора в допустимые пределы</p>
31	Coil1 Driver Open / Short Неполадка схемы запуска 1	<ol style="list-style-type: none"> 1. 2. 3. 	<p>Обрыв или короткое замыкание схемы запуска при загрузке.</p> <p>Загрязнение контактов разъема.</p> <p>Плохой обжим клемм или неисправность проводки</p>	<p>Условия появления. Короткое замыкание или обрыв схемы запуска 1 (контакт 6). Устранение. Устранить обрыв или короткое замыкание и отключить и подключить схему запуска</p>
31	Main Open / Short Неполадка схемы запуска 1. Неполадка двигателя. Неполадка электромагнитного тормоза	<ol style="list-style-type: none"> 1. 2. 3. 	<p>Обрыв или короткое замыкание схемы запуска при загрузке.</p> <p>Загрязнение контактов разъема.</p> <p>Плохой обжим клемм или неисправность проводки</p>	<p>Условия появления. Короткое замыкание или обрыв схемы запуска главного контактора (контакт 6). Устранение. Устранить обрыв или короткое замыкание и отключить и подключить схему запуска</p>

Код	Показание на экране программатора Результат неполадки	Возможная причина		Условия появления неполадки и ее устранение
32	Coil2 Driver Open / Short Неполадка схемы запуска 2	1. 2. 3.	Обрыв или короткое замыкание схемы запуска при загрузке. Загрязнение контактов разъема. Плохой обжим клемм или неисправность проводки	Условия появления. Короткое замыкание или обрыв схемы запуска 2 (контакт 5). Устранение. Устранить обрыв или короткое замыкание и отключить и подключить схему запуска
32	EM Brake Open / Short Неполадка схемы запуска 2. Неполадка дросселя. Полное торможение	1. 2. 3.	Обрыв или короткое замыкание схемы запуска при загрузке. Загрязнение контактов разъема. Плохой обжим клемм или неисправность проводки	Условия появления. Короткое замыкание или обрыв схемы запуска электромагнитного тормоза (контакт 5). Устранение. Устранить обрыв или короткое замыкание и отключить и подключить схему запуска
33	Coil3 Driver Open / Short Неполадка схемы запуска 3	1. 2. 3.	Обрыв или короткое замыкание Схемы запуска при загрузке. Загрязнение контактов разъема. Плохой обжим клемм или неисправность проводки	Условия появления. Короткое замыкание или обрыв схемы запуска 3 (контакт 4). Устранение. Устранить обрыв или короткое замыкание и отключить и подключить схемы запуска
34	Coil4 Driver Open / Short Неполадка схемы запуска 4	1. 2. 3.	Обрыв или короткое замыкание схемы запуска при загрузке. Загрязнение контактов разъема. Плохой обжим клемм или неисправность проводки	Условия появления. Короткое замыкание или обрыв схемы запуска 4 (контакт 3). Устранение. Устранить обрыв или короткое замыкание и отключить и подключить схему запуска
35	PD Open / Short Неполадка схемы запуска пропорционального клапана	1. 2. 3.	Обрыв или короткое замыкание схемы запуска при загрузке. Загрязнение контактов разъема. Плохой обжим клемм или неисправность проводки	Условия появления. Короткое замыкание или обрыв схемы запуска пропорционального клапана (контакт 2). Устранение. Устранить обрыв или короткое замыкание и отключить и подключить схему запуска
36	Encoder Fault Произошло переключение в режим ограниченной функциональности	1. 2. 3. RPM	Отказ кодового датчика двигателя. Плохой обжим клемм или неисправность проводки. См. меню программатора Curtis 1311: Monitor >>	Условия появления. Обнаружено отключение фазы кодового датчика двигателя. Устранение. Выключить и включить

Код	Показание на экране программатора Результат неполадки	Возможная причина		Условия появления неполадки и ее устранение
			Motor: Motor	пусковой выключатель
37	Motor Open Неполадка главного контактора. Неполадка двигателя. Неполадка электромагнитного тормоза	1. 2. 3.	Обрыв цепи одной из фаз двигателя. Плохой обжим клемм или неисправность проводки. Плохой обжим клемм или неисправность проводки	Условия появления. Обнаружен обрыв цепи фаз двигателя U, V или W. Устранение. Выключить и включить пусковой выключатель
38	Main Contactor Welded Неполадка главного контактора. Неполадка двигателя. Неполадка электромагнитного тормоза	1. 2. 3. альт ер	Приваривание контактов главного контактора Отсоединение или обрыв цепи фазы двигателя U. Блок конденсаторов (вывод В+) получает напряжение от нативной цепи напряжения (такой как цепь внешнего резистора предварительной зарядки)	Условия появления. Перед самым замыканием главного контактора блок конденсаторов (вывод В+) получил напряжение, но разряд не произошел. Устранение. Выключить и включить пусковой выключатель
39	Main Contactor Did Not Close Неполадка главного контактора. Неполадка двигателя. Неполадка электромагнитного тормоза		1. Не произошло замыкание главного контактора. 2. Контакты главного контактора окислились, обгорели или плохо прилегают. 3. Внешняя нагрузка на блоке конденсаторов (выход В+) препятствует зарядке блока конденсаторов. 4. Перегорел предохранитель на В+	Условия появления. Главный контактор получил команду замкнуться, но напряжение от блока конденсаторов (вывод В+) не поступило на В+. Устранение. Выключить и включить пусковой выключатель
41	Throttle Wiper High Неполадка дросселя		1. Напряжение на ползунке потенциометра дросселя слишком высоко. 2. См. меню программатора Curtis 1311: Monitor >> Inputs	Условия появления. Напряжение на ползунке потенциометра дросселя (контакт 16) превышает верхний порог отказа, который может быть изменен посредством VCL-функции Setup_Pot_Faults(). Устранение. Сделать напряжение на ползунке потенциометра дросселя ниже верхнего порога отказа
42	Throttle Wiper Low Неполадка дросселя		1. Напряжение на ползунке потенциометра дросселя слишком низко. 2. См. меню программатора Curtis 1311: Monitor >> Inputs	Условия появления. Напряжение на ползунке потенциометра дросселя (контакт 16) ниже нижнего порога отказа, который

Код	Показание на экране программатора Результат неполадки	Возможная причина	Условия появления неполадки и ее устранение
			<p>может быть изменен посредством VCL-функции Setup_Pot_Faults().</p> <p>Устранение.</p> <p>Сделать напряжение на ползунке потенциометра дросселя выше нижнего порога отказа</p>
43	<p>Brake Wiper High Полное торможение</p>	<p>1. Напряжение на ползунке потенциометра тормоза слишком высоко.</p> <p>2. См. меню программатора Curtis 1311: Monitor >> Inputs</p>	<p>Условия появления.</p> <p>Напряжение на ползунке потенциометра тормоза (контакт 17) превышает верхний порог отказа, который может быть изменен посредством VCL-функции Setup_Pot_Faults().</p> <p>Устранение. Сделать напряжение на ползунке потенциометра тормоза ниже верхнего порога отказа</p>
44	<p>Brake Wiper Low Полное торможение</p>	<p>3. Напряжение на ползунке потенциометра тормоза слишком низко.</p> <p>4. См. меню программатора Curtis 1311: Monitor >> Inputs</p>	<p>Условия появления.</p> <p>Напряжение на ползунке потенциометра тормоза (контакт 17) ниже нижнего порога отказа, который может быть изменен посредством VCL-функции Setup_Pot_Faults().</p> <p>Устранение.</p> <p>Сделать напряжение на ползунке потенциометра тормоза выше нижнего порога отказа</p>
45	<p>Pot Low Overcurrent Неполадка дросселя. Полное торможение</p>	<p>1. Суммарное сопротивление потенциометра на входе низкого потенциала слишком низко.</p> <p>2. См. меню программатора Curtis 1311: Monitor >> Outputs: Pot Low</p>	<p>Условия появления. Ток на входе низкого потенциала (контакт 18) превышает 10 мА. Устранение. Устранить причину превышения по току на входе низкого потенциала и выключить, и включить пусковой выключатель</p>

Код	Показание на экране программатора Результат неполадки	Возможная причина	Условия появления неполадки и ее устранение
46	<p>EEPROM Failure Неполадка главного контактора. Неполадка двигателя. Неполадка электромагнитного тормоза. Неполадка дросселя. Неполадка выключателя блокировки. Неполадка схемы запуска 1. Неполадка схемы запуска 2. Неполадка схемы запуска 3. Неполадка схемы запуска 4. Неполадка схемы запуска пропорционального клапана. Полное торможение</p>	<p>Ошибка записи в память EEPROM. Причиной может быть то, что запись в память EEPROM была инициирована VCL, CAN- шиной, настройкой параметров программатором Curtis 1311 или загрузкой в контроллер нового программного обеспечения</p>	<p>Условия появления. Операционная система контроллера произвела неудачную попытку записи в память EEPROM. Устранение. Загрузить в контроллер соответствующее программное обеспечение (операционную систему), установить параметры, предложенные по умолчанию, и выключить и включить пусковой выключатель</p>
47	<p>HPD / Sequencing Fault Неполадка дросселя</p>	<p>1. Неверная последовательность команд от пускового выключателя, выключателя блокировки, переключателя направления и дросселя. 2. Плохой обжим клемм, неисправность проводки или коммутационных аппаратов в цепи пускового выключателя, выключателя блокировки, переключателя направления или дросселя. 3. См. меню программатора Curtis 1311: Monitor >> Inputs</p>	<p>Условия появления. Блокировка пуска при нажатой педали акселератора или неверная последовательность команд от пускового выключателя, выключателя блокировки, переключателя направления и дросселя. Устранение. Применить команды в правильном порядке</p>
47	<p>Emer Rev HPD Неполадка дросселя. Неполадка электромагнитного тормоза</p>	<p>Операция аварийного реверса была выполнена, но сигналы, сформированные дросселем, переключателем направления движения и выключателем аварийной блокировки, не вернулись в исходное состояние</p>	<p>Условия появления. Ошибка возникла из-за того, что после выполнения аварийного реверса какие-то сигналы не вернулись в исходное состояние. Устранение. Если EMR_Interlock = On, то установить на ноль сигналы, сформированные дросселем, переключателем направления движения и выключателем аварийной блокировки. Если EMR_Interlock = Off, то установить на ноль сигналы,</p>

Код	Показание на экране программатора Результат неполадки	Возможная причина	Условия появления неполадки и ее устранение
			сформированные дросселем и переключателем направления движения
49	Parameter Change Fault Неполадка главного контактора. Неполадка двигателя. Неполадка электромагнитного тормоза	Эта ошибка выводится по соображениям безопасности: программатором Curtis 1311 были изменены некоторые параметры настроек, и, прежде чем эксплуатировать погрузчик, необходимо выключить и включить пусковой выключатель. Например, если пользователь изменяет тип дросселя, отобразится сообщение об этой ошибке и, прежде чем эксплуатировать погрузчик, необходимо будет выключить и включить пусковой выключатель	Условия появления. Изменение настроек параметров, которое требует последующего выключения и включения пускового выключателя. Устранение. Выключить и включить пусковой выключатель
51—67	OEM Faults (См. документацию производителя оборудования)	Эти ошибки могут быть заданы производителем оборудования и использованы в специализированном коде VCL. См. документацию производителя оборудования	Условия появления. См. документацию производителя оборудования Устранение. См. документацию производителя оборудования
68	VCL Runtime Error Неполадка главного контактора. Неполадка двигателя. Неполадка электромагнитного тормоза. Неполадка дросселя. Неполадка выключателя блокировки. Неполадка схемы запуска 1. Неполадка схемы запуска 2. Неполадка схемы запуска 3. Неполадка схемы запуска 4. Неполадка схемы запуска пропорционального клапана. Полное торможение	<ol style="list-style-type: none"> 1. При исполнении кода VCL произошла ошибка времени исполнения. 2. См. меню программатора Curtis 1311: Monitor >> Controller: VCL Error Module and VCL Error. Это сообщение об ошибке можно сравнить с ID модуля VCL и определениями кодов ошибок в документации к конкретной операционной системе 	Условия появления. Условие появления ошибки времени выполнения кода VCL. Устранение. Исправить код программы VCL, установить, предложенные по умолчанию параметры, выключить и включить пусковой выключатель

Код	Показание на экране программатора Результат неполадки	Возможная причина	Условия появления неполадки и ее устранение
69	External Supply Outof Range Результат отсутствует, если только действие при ошибке не задано в VCL	<ol style="list-style-type: none"> 1. Внешняя нагрузка выходов 5 В и 12 В забирает либо слишком мало, либо слишком много тока. 2. В меню в настройках проверки неисправностей неверно заданы параметры Ext Supply Max и Ext Supply Min. 3. См. меню программатора Curtis 1311: Monitor >> Outputs: Pot Low 	<p>Условия появления. Ток на выходах питания (суммарный ток на выходах 5 В [контакт 26] и 12 В [контакт 25]) находится за пределом верхнего или нижнего порога. Пороги задаются параметрами настроек Ext Supply Max и Ext Supply Min.</p> <p>Устранение. Сделать так, чтобы ток на выходах питания не выходил за пределы порогов</p>
71	OS General Неполадка главного контактора. Неполадка двигателя. Неполадка электромагнитного тормоза. Неполадка дросселя. Неполадка выключателя блокировки. Неполадка схемы запуска <ol style="list-style-type: none"> 1. Неполадка схемы запуска 2. Неполадка схемы запуска 3. Неполадка схемы запуска 4. Неполадка схемы запуска пропорционального клапана. Полное торможение	Внутренний дефект контроллера	<p>Условия появления. Обнаружен внутренний дефект контроллера</p> <p>Устранение. Выключить и включить пусковой выключатель</p>
72	PDO Timeout Неполадка выключателя блокировки. Установилось предоперационное состояние CAN NMT	Время между сообщениями CAN PDO превысило значение, заданное параметром PDO Timeout Period	<p>Условия появления. Время между сообщениями CAN PDO превысило значение, заданное параметром PDO Timeout Period.</p> <p>Устранение. Выключить и включить пусковой выключатель</p>

Код	Показание на экране программатора Результат неполадки	Возможная причина	Условия появления неполадки и ее устранение
73	Stall Detect Произошло переключение в режим ограниченной функциональности	1. Двигатель в остановленном состоянии. 2. Отказ кодового датчика двигателя. 3. Плохой обжим клемм или неисправность проводки. 4. Неполадки питания датчика двигателя. 5. См. меню программатора Curtis 1311: Monitor >> Motor: Motor RPM	Условия появления. Не зарегистрировано движения кодового датчика двигателя. Устранение. Либо выключить и включить пусковой выключатель, либо, оставаясь в режиме ограниченной функциональности, восстановить нормальную работу кодового датчика двигателя и вернуть следующие значения: Throttle Command = 0 и Motor RPM = 0
87	Motor Characterization Fault Неполадка главного контактора. Неполадка дросселя. Неполадка электромагнитного тормоза. Неполадка двигателя	1. Сбой описания параметров двигателя из-за того, что во время описания параметров двигателя возникла ошибка перенапряжения или ошибка недонапряжения, неполадка температурного датчика двигателя или температура двигателя превышала 150 °C	Условия появления. Во время описания параметров двигателя происходит сбой. Устранение. Выключить и включить пусковой выключатель
88	Encoder Characterization Fault Неполадка главного контактора. Неполадка дросселя. Неполадка электромагнитного тормоза. Неполадка двигателя Значение параметра Encoder_Steps устанавливается равным 31	1. Во время описания параметров кодового датчика происходит сбой. 2. Нестандартное значение разрешения кодового датчика (32, 48, 64, 80 деления на оборот)	Условия появления. Во время описания параметров двигателя была обнаружена пульсация, но значение параметра Encoder_Steps не было обнаружено равным 32, 48, 64 или 80 делениям на оборот. Устранение. Для кодового датчика двигателя вручную установить верное значение параметра Encoder_Steps и выключить и включить пусковой выключатель
89	Motor Type Fault Неполадка главного контактора. Неполадка дросселя. Неполадка электромаг. тормоза. Неполадка двигателя	Значение параметра Motor_Type находится за пределами допустимых значений	Условия появления. Установлено недействительное значение параметра Motor_Type. Устранение. Установить верное значение параметра Motor_Type и выключить и включить пусковой выключатель

Код	Показание на экране программатора Результат неполадки	Возможная причина	Условия появления неполадки и ее устранение
92	EM Brake Failed to Set Отдана команда Position Hold	<ol style="list-style-type: none"> 1. После отдачи электромагнитному тормозу команды на включение зарегистрировано движение погрузчика 2. Электромагнитный тормоз не останавливает двигатель 	<p>Условия появления. После отдачи электромагнитному тормозу команды на включение и истечения времени, отведенному на то, чтобы он полностью сработал, зарегистрировано движение погрузчика.</p> <p>Устранение. Задействовать дроссель</p>
93	Limited Operating Strategy (LOS) Произошло переключение в режим ограниченной функциональности	<ol style="list-style-type: none"> 1. Произошло переключение в режим ограниченной функциональности в результате отказа кодового датчика двигателя (неполадка 36), либо нахождения двигателя в остановленном состоянии (неполадка 73). 2. Отказ кодового датчика двигателя. 3. Плохой обжим клемм или неисправность проводки. 4. Двигатель в остановленном состоянии 	<p>Условия появления. Отображено сообщение об ошибке Encoder Fault (неполадка 36) или Stall Detect Fault (неполадка 73), а также задействован тормоз или аварийная блокировка для включения режима ограниченной функциональности, при котором ограничена возможность управления двигателем.</p> <p>Устранение. Выключить и включить пусковой выключатель или, если режим ограниченной функциональности был вызван неполадкой Stall Detect Fault, восстановить нормальную работу погрузчика и вернуть следующие значения: Motor RPM = 0 и Throttle Command = 0</p>
94	Emer Rev Timeout Неполадка дросселя. Неполадка электромагнитного тормоза	<ol style="list-style-type: none"> 1. Процесс аварийного реверса был запущен и завершен, так как время, заданное параметром EMR Timeout, истекло. 2. Залипла кнопка аварийного реверса 	<p>Условия появления. Процесс аварийного реверса был запущен и продолжался, пока время, заданное параметром EMR Timeout, не истекло.</p> <p>Устранение. Отключить сигнал аварийного реверса</p>

9. Гарантийные обязательства

Оборудование марки TOR, представленное в России и странах Таможенного союза, полностью соответствует Техническому регламенту Таможенного союза ТР ТС 010/2011 «О безопасности машин и оборудования», что подтверждается декларациями соответствия.

Продукция, поставляемая на рынок стран Европейского союза, соответствует требованиям качества Directive 2006/42/EC on Machinery Factsheet for Machinery и имеет сертификат CE.

Система управления качеством TOR industries контролирует каждый этап производства в независимости от географического расположения площадки. Большинство наших производственных площадок сертифицированы по стандарту ISO 9001:2008.

Всю необходимую документацию на продукцию можно получить, обратившись в филиал или к представителю/дилеру в вашем регионе/стране.

Гарантийное сервисное обслуживание - устранение неисправностей (ремонт) техники в течение установленного заводом-изготовителем гарантийного срока эксплуатации техники и оборудования. Ремонт оборудования производится на территории сервисного центра, доставка техники в сервисный центр и обратно осуществляется за счет клиента.

Техническая неисправность - потеря работоспособности узлов, механизмов или техники в целом, которая может быть продемонстрирована специалисту сервисного центра (далее СЦ), произошедшая в результате выхода из строя или неправильной работы какого-либо блока, узла или периодически повторяющихся сбоев, приводящая к невозможности их нормальной эксплуатации.

Подъемно-транспортное средство принимается на гарантийный ремонт в том случае, если владелец располагает сервисным талоном с отметками о дате и месте продажи, а также о прохождении всех плановых ТО, предписанных по регламенту. Гарантийные обязательства распространяются только на оригинальные запасные части и аксессуары, а также на любые неисправности, которые возникли по вине изготовителя и дефектов, допущенных заводом-изготовителем. На детали, подверженные нормальному естественному износу, и детали для планового технического обслуживания гарантийные обязательства не распространяются.

Гарантийный срок является не сроком службы изделия, а временем, в течение которого потребитель может проверить качество изделия в процессе эксплуатации.

Условия гарантийного обслуживания

1. Торговая организация гарантирует исправность, отсутствие механических повреждений и полную комплектацию изделия на момент продажи. Если при покупке изделия покупателем не были предъявлены претензии по комплектации, внешнему виду, наличию механических повреждений, то в дальнейшем такие претензии не принимаются.

2. Гарантийный срок на технику при правильной эксплуатации в соответствии

с Руководством/инструкцией по эксплуатации и своевременном техническом обслуживании составляет 12 (двенадцать) месяцев или 1200 моточасов, что наступит ранее, если иное не указано в сервисном паспорте, со дня продажи при условии соблюдения покупателем всех положений, изложенных в настоящем Гарантийном талоне. В течении гарантийного срока детали с выявленными производственными дефектами заменяются или ремонтируются за счет фирмы продавца. Детали, износившиеся в процессе эксплуатации техники, заменяются за счет фирмы-покупателя.

3. Гарантия покрывает те неисправности, которые возникли в течение 12 (двенадцати) месяцев или 1200 моточасов, что наступит ранее, если иное не указано в сервисном паспорте, с даты поставки, при этом подъемно-транспортное средство эксплуатировалось в одну смену (8 часов в день) с максимальным временем непрерывной работы $S2_{max}$ – не более 60 минут, а в режиме $S3 = 15\% = max$ (1,5 минуты эксплуатации – 8,5 мин перерыв). При более интенсивной эксплуатации срок гарантии или наработка должны быть пропорционально сокращены!

4. Гарантия имеет силу при наличии заполненного гарантийного талона, сервисного паспорта/сервисного листа, товарно-финансовых документов и оформленной в письменном виде гарантийной рекламации.

Бланк для рекламации и инструкцию по подаче предоставляется продавцом при обращении.

5. Гарантия не покрывает:

- Запасные части или изделия, поврежденные во время транспортировки, установки или самостоятельного ремонта в процессе неправильного использования, перегрузки, использования запасных частей, не являющихся оригинальными, использования горюче-смазочных материалов, не рекомендованных заводом-изготовителем, в результате невыполнения требований или ошибочной трактовки Руководства (инструкции) по эксплуатации, которые могли стать причиной или увеличили повреждение, если была изменена настройка, если изделие использовалось в целях, для которых оно не предназначено.

- Незначительные отклонения, не влияющие на качество, характеристики или работоспособность подъемно-транспортного средства, или его элементов (например, слабый шум, скрип или вибрации, характеризующие нормальную работу агрегатов и систем подъемно-транспортного средства), незначительное (не влияющее на нормальный расход) просачивание масел, технических жидкостей или смазок сквозь прокладки и сальники.

- Ущерб в результате неполного или несоответствующего обслуживания, например, пренебрежения ежедневным или периодическим осмотром и техническим обслуживанием (ТО), значительного перепробега между плановыми ТО (более 200 моточасов).

- Гарантия не покрывает ущерб, нанесенный другому оборудованию, работающему в сопряжении с данной техникой.

6. Подъемно-транспортное средство, переданное на гарантийный ремонт/плановое сервисное обслуживание должно быть чистым, иметь товарный вид.

7. Срок гарантийного ремонта определяется степенью неисправности изделия.

8. Торговая организация несет ответственность по условиям настоящих гарантийных обязательств только в пределах суммы, заплаченной покупателем за данное изделие.

9. Владелец изделия осуществляет его доставку по адресу выполнения гарантийного ремонта и обратно самостоятельно и за свой счет.

Исключения из гарантийного обслуживания

Гарантийные претензии могут быть полностью или частично отклонены в случае, когда неисправность, по которой предъявлена претензия, непосредственно связана с одним из следующих обстоятельств:

1. При отсутствии/утери гарантийного талона, сервисного листа и товарно-финансовых документов, либо несоответствии или отсутствии серийных номеров и модели оборудования.

2. Нарушение правил и условий эксплуатации, указанных в руководстве по эксплуатации, включая:

- в температурном режиме, не соответствующем заявленному производителем (от -10 C° до $+45\text{ C}^{\circ}$, если механизм не был специально подготовлен к иным условиям);

- в условиях коррозионной атмосферы;

- на покрытиях, не соответствующих стандартам данной техники;

- на поверхностях с крутизной подъемов превышающей предусмотренные;

- при эксплуатации с перегрузками, превышающими допустимые по величине и по времени, описанные в Руководстве (инструкции) по эксплуатации.

3. Перегрев подъемно-транспортного средства в процессе эксплуатации: гарантия не распространяется на компоненты, узлы и агрегаты, температура которых во время эксплуатации превысила $+63\text{ C}^{\circ}$

4. Нарушение правил эксплуатации аккумуляторной батареи и зарядного устройства, указанных в руководстве по эксплуатации, включая:

- перезаряд, недозаряд, неправильная корректировка уровня электролита, замораживание или перегрев АКБ;

- наличие черного электролита внутри АКБ;

- плотность электролита ниже $1,13\text{ г/см}^3$ (30 C°) или выше $1,35\text{ г/см}^3$;

- глубокий разряд АКБ (напряжение на клеммах АКБ менее 1,7 вольта на элемент (для 12V АКБ – менее 10 вольт)

Отказ работы АКБ по причине глубокого разряда не является основанием для замены АКБ и служит основанием для снятия гарантии. Замена разряженных батарей производится за счет покупателя!

- нарушение температурных режимов эксплуатации, зарядки и хранения аккумуляторных батарей.

- аккумуляторная батарея и/или зарядное устройство имеют механические повреждения, следы вскрытия, повреждение батареи из-за дефектов электрооборудования техники или установки дополнительных потребителей электроэнергии, не предусмотренных заводом-изготовителем.

5. На неисправности, вызванные несоответствием параметров питающих, кабельных сетей Государственным стандартам РФ и техническим условиям, установленным производителем оборудования.

6. При использовании оборудования не по назначению.

7. При наличии повреждений, характерных для нарушения правил установки и эксплуатации, транспортировки, любых доработок или изменений конструкции.

8. При наличии механических повреждений (сколов, вмятин, трещин и т.п.) на корпусе или иной части техники, свидетельствующих об ударе.

9. При наличии следов попадания внутрь техники посторонних веществ, жидкостей, предметов, грызунов и насекомых.

10. При наличии признаков обслуживания и любого ремонта или вскрытия техники неуполномоченными лицами (нарушение гарантийных пломб, фиксирующих болтов, фирменных наклеек с серийным номером или датой) внутри корпуса оборудования, замена деталей и комплектующих и т.п.

11. При использовании в сопряжении с приобретенным оборудованием нестандартных запчастей, зарядных устройств, аккумуляторов и т.п. или материалов и комплектующих, не прошедших тестирования на совместимость оборудования.

12. При наличии повреждений, вызванных климатическими особенностями, стихийными бедствиями и аналогичными причинами.

13. На повреждения, вызванные действиями (бездействием) третьих лиц, а также возникшие по вине самого покупателя (пользователя) оборудования.

14. На расходные быстро изнашивающиеся материалы (подвилочные ролики, опорные катки, ведущие колеса, фильтры, свечи, шины, тормозные колодки, лампочки, плавкие предохранители и т.д.)

15. В случае управления техникой оператором, не ознакомленным с Руководством/инструкцией по эксплуатации.

16. На оборудование при несоблюдении периодичности и регламента Технического обслуживания.

17. Недостатки обнаружены покупателем, и претензия заявлена после истечения гарантийного срока.



ВНИМАНИЕ: Гарантия не распространяется на технику, не имеющую в паспорте или сервисном листе отметок о дате и месте продажи, предпродажной подготовке, а также о прохождении всех плановых ТО, предписанных по регламенту.

Гарантийное обслуживание осуществляется организацией, выполняющей периодическое техническое обслуживание механизма. Доставка гарантийной техники до сервисного центра осуществляется силами владельца.

При обращении в Службу сервиса владелец обязан предоставить Гарантийный талон, Сервисный паспорт, товарно-финансовые документы и акт рекламации. Серийный номер и модель передаваемой в ремонт техники должны соответствовать, указанным в гарантийном талоне.

РАСШИРЕННАЯ ГАРАНТИЯ!

Для данного оборудования есть возможность продлить срок гарантии на 1 (один) год.

Для этого зарегистрируйте оборудование в течении 60 дней со дня приобретения на официальном сайте группы компаний TOR INDUSTRIES **www.tor-industries.com** (раздел «сервис») и оформите до года дополнительного гарантийного обслуживания. Подтверждением предоставления расширенной гарантии является Гарантийный сертификат.

Гарантийный сертификат действителен только при наличии документа, подтверждающего приобретение.

Перечень комплектующих с ограниченным сроком гарантийного обслуживания.

ВНИМАНИЕ! На данные комплектующие расширенная гарантия не распространяется.

Комплектующие	Срок гарантии
Перепускной клапан и сальники	6 месяцев
Цепь грузоподъемная и шестерни	1 год
Аккумулятор и зарядное устройство	6 месяцев
Двигатель	1 год
Тормозная система	6 месяцев
Элементы управления	1 год
Колеса и подшипники	Гарантия отсутствует



Информация данного раздела действительна на момент печати настоящего руководства. Актуальная информация о действующих правилах гарантийного обслуживания опубликована на официальном сайте группы компаний TOR INDUSTRIES **www.tor-industries.com** (раздел «сервис»).

**СЕРВИСНЫЙ ПАСПОРТ
ПАСПОРТНЫЕ ДАННЫЕ**

МОДЕЛЬ:					
СЕРИЙНЫЙ НОМЕР:					
ГОД ВЫПУСКА:					
ДАТА ПРОДАЖИ:		/		/	
ГАРАНТИЙНЫЙ СРОК:					

ИНФОРМАЦИЯ О ПРОДАВЦЕ:

КОМПАНИЯ:					
АДРЕС:					
КОНТАКТЫ:	ТЕЛ:				

СЕРВИСНЫЕ ОТМЕТКИ

М.П.	Настоящим удостоверяем выполнение всех контрольных операций и испытаний. Техника полностью укомплектована, исправна и готова к эксплуатации.				
ДАТА					

ОТМЕТКИ О ПРОХОЖДЕНИИ ТО И РЕМОНТА

Регламент Ежеквартально моточасов)	ТО-3 (300)						
Регламент Ежеквартально моточасов)	ТО-6 (600)						
Регламент Ежеквартально моточасов)	ТО-12 (1200)						
Гарантийный ремонт							
Плановый ремонт							
Дата прохождения ТО							
Исполнитель							

Покупатель ознакомился с правилами безопасности и эксплуатации данного изделия, с условиями гарантийного обслуживания. Покупатель получил Руководство (паспорт) на русском языке. Техника (оборудование) получена в исправном состоянии, без видимых повреждений в полной комплектности, претензий по качеству не имею.

Покупатель _____ М.П.

Правила безопасности для самоходных промышленных машин

Часть вторая: Правила безопасности при работе и обслуживании самоходных промышленных машин

14. Правила безопасности для пользователя и оператора.

В этой части содержатся правила надлежащего использования самоходных промышленных машин. Раздел 14.1 касается пользователя, а 14.2 - оператора.

14.1. Для пользователя.

Под пользователями понимаются собственник или арендатор машины, индивидуальный или корпоративный.

14.1.1. Квалификация оператора.

Оператор промышленной машины должен пройти обучение, сдать экзамены и получить квалификацию оператора.

14.1.2. Машины, работающие в пожароопасной и взрывоопасной среде.

В таких условиях могут работать только машины, сертифицированные соответствующим государственным органом и имеющие лицензию для работы в таких условиях. Такие машины и соответствующие здания должны быть помечены специальным знаком. Классификация зданий и полевых условий должна проводиться по согласованию между пользователем и соответствующим государственным органом.

14.1.3. Пассажиры.

На машине нельзя перевозить пассажиров, если он не находится на специальных сиденьях. Пассажирам запрещается стоять на поднимающихся частях машины и оборудовании, за исключением следующего случая: если машина оборудована рабочей платформой (кроме высотного сборщика заказов). При этом:

А) Платформа должна быть прочно закреплена на вилах.

Б) Если нет устройства управления подъёмом, то оператор должен покинуть своё место, если на платформе находятся люди.

В) Если на платформе находится человек с устройством управления подъёмом, то должно использоваться только это устройство управления подъёмом.

Г) Общий вес платформы, груза и людей не должен превышать половины веса, указанного на заводской табличке машины.

Д) Платформа на машине не должна использоваться для перевозки людей. Тем не менее, машина может быть переоборудована для ручных работ в небольшом объёме.

14.1.4. Использование машины.

14.1.4.1. Изменение грузоподъёмности и заводской таблички машины.

При работе на машине нельзя превышать её грузоподъёмность, указанную заводом-производителем.

В целях обеспечения должной мощности и безопасности машины запрещаются любые изменения конструкции машины и добавление дополнительных приспособлений.

Добавление приспособлений не должно влиять на безопасность работы. После добавления приспособления данные о грузоподъёмности погрузчика в руководствах по эксплуатации и ремонту на табличках должны быть соответствующим образом изменены.

Пользователь должен поддерживать таблички в надлежащем состоянии и чётко делать все надписи.

14.1.4.2 Устойчивость.

Пользователь должен соблюдать требования главы 6 руководства, в которой говорится об устойчивости погрузчика при работе. При правильной работе штабелёр будет сохранять устойчивость, но неправильная работа или ненадлежащее техобслуживание могут привести к потере устойчивости.

На устойчивость могут повлиять следующие факторы: состояние пола, степень уклона, скорость, нагрузка, вес батареи, а также стиль управления.

При работе штабелёра в условиях, отличающихся от обычных, указанных в разделе 6, нагрузку необходимо уменьшить.

Работа штабелёра с дополнительным приспособлением рассматривается как работа с частичной нагрузкой.

14.1.4.3 Требования к защите и защитное оборудование.

Машина должна иметь окраску, резко отличающуюся от цвета окружающих предметов. Самоходный штабелёр должен быть оборудован защитной кабиной, кроме тех случаев, когда груз не может упасть на оператора.

При перемещении и подъёме груза, который может упасть, необходимо в целях безопасности использовать защитное ограждение достаточных размеров и достаточной прочности.

При необходимости предупреждения о работе машины должны быть использованы соответствующие устройства, такие как проблесковый маячок.

С ведома завода разрешается устанавливать поворотную рукоятку на рулевом колесе, если ранее она не была установлена.

14.1.4.4 Транспортировка и хранение топлива.

Заправка машины должна производиться только в установленных местах. Чтобы свести к минимуму накопление газа, место заправки должно иметь вентиляцию. Запрещается производить заправку и замену баллонов со сжиженным газом вблизи шахт, входов в метро, лифтовых колодцев и т.п.

В местах заправки запрещается курить. Такие места должны быть обозначены предупреждающими надписями.

Если жидкое топливо транспортируется не по топливопроводу, его необходимо перевозить в герметичных баллонах. Наполнять и менять баллоны со сжиженным газом может только обученный и сертифицированный персонал.

При хранении и перевозке баллонов со сжиженным газом необходимо закрыть впускной клапан и подсоединить предохранительный клапан напрямую к камере испарителя.

При хранении баллонов необходимо закрыть соединительное отверстие защитным колпачком.

Перед наполнением и повторным использованием баллона необходимо убедиться в том, что из него нет течи. Обратите особое внимание на герметичность клапана и соединительных элементов. Не допускается использование неисправных баллонов. Ремонт баллонов для сжиженного газа должны только сертифицированные компании.

14.1.4.5 Зарядка и смена батареи.

Зарядка батарей должна производиться в специально отведённом для этого месте. В этом месте должны быть средства для удаления и нейтрализации избытка электролита,

противопожарное оборудование и соответствующая вентиляция для удаления паров электролита.

В местах зарядки батарей запрещается курить. Они должны быть обозначены предупреждающими знаками.

Замена и зарядка батарей должен производить специально обученный персонал. При ремонте батарей необходимо надевать защитную одежду.

Все работы по замене батареи должны выполняться в соответствии с руководством оператора, выпущенным производителем. При установке батареи необходимо соблюдать правильность установки подключения и крепления. Не кладите инструменты и другие металлические предметы на батарею, не имеющую крышки.

Не допускается применение на электрическом штабелёре батареи другого напряжения, веса или размера.

Необходимо использовать батареи, утверждённые заводом. Необходимо обеспечить условия для безопасной смены батареи. При снятии батареи подъёмным механизмом необходимо использовать изолированный подъёмник.

При использовании подъёмника с цепью должна быть предусмотрен ящик для размещения цепи. Если на батарее нет крышки, необходимо накрыть её листом резины или другого изолирующего материала, чтобы предотвратить короткое замыкание батареи или контакт цепи с проводкой.

14.1.4.6 Неисправные и повреждённые машины

При обнаружении признаков неисправности в двигателе машины прекратите работу и сообщите руководителю. Работайте на машине только после устранения неисправности.

14.1.4.7 Несчастные случаи

При несчастном случае, например, при ранении персонала, повреждении помещения или оборудования машиной сначала организуйте спасательные работы, оградите место происшествия и сообщите руководителю.

14.1.5 Условия работы.

14.1.5.1 Пути передвижения и место работы.

Пол рабочего пространства должен выдерживать нагрузку, создаваемую машиной при работе. Необходимо поддерживать его в хорошем состоянии, чтобы не нарушить безопасность работы.

На пути передвижения машины должен быть хороший обзор. Повороты не должны быть затруднены. Не должно быть крутых уклонов, узких проходов и низких потолков. Бордюр должен быть чётко обозначен.

Рекомендуется, чтобы уклон на пути машины не превышал 10%. Внизу и вверху уклона должны быть плавные переходы, исключающие соприкосновение днища машины с полом.

Если уклон превышает 10%, рекомендуется установить предупреждающий знак.

При транспортировке груза, препятствующего обзору, он должен располагаться сзади по ходу движения машины.

В некоторых условиях (например, при штабелировании и подъёме по склону) груз должен находиться по ходу движения машины. При этом от водителя требуется особая осторожность. При необходимости работайте вместе с помощником.

Проходы, проезды, пол и склоны должны содержаться в рабочем состоянии, чтобы предотвратить повреждение машины или груза и потерю устойчивости машины.

Опасные места, включая ограничения по высоте, должны быть чётко обозначены. Запасные выходы, лестницы и противопожарное оборудование должны содержаться в порядке.

14.1.5.2 Помосты.

Помосты должны быть достаточно прочными, чтобы выдержать вес машины с грузом. На помосте должна быть обозначена максимально допустимая нагрузка.

Помосты должны быть надёжно закреплены, чтобы исключить случайное движение, вибрацию и проскальзывание.

Помосты должны быть оснащены приспособлениями для безопасной транспортировки. Помост должен иметь покрытие, исключающее скольжение.

На обеих сторонах помоста должно быть ограждение, исключающее падение машины. При нахождении машины на помосте необходимо принять меры к предотвращению её случайного движения.

14.1.5.3 Освещение.

Если освещённость на рабочем месте оператора менее 32 люкс, на машине должно быть дополнительное освещение.

14.1.5.4 Подъём машины.

Тросы необходимо закреплять в местах, указанных заводом-изготовителем.

14.1.5.5 Одновременная работа двух машин.

Перемещение громоздких и тяжёлых грузов при помощи двух машин одновременно представляет собой опасную операцию, требующую особого внимания. Она должна проводиться под руководством ответственного лица.

14.1.5.6 Лифты.

Лифт для транспортировки промышленной машины должен выдерживать суммарный вес машины, груза и оператора. Должны использоваться только такие лифты.

14.1.5.7 Работа на грузовиках и в железнодорожных вагонах.

Перед въездом самоходной промышленной машины на грузовик необходимо привести в действие тормоз грузовика и установить клинья под его колёса, чтобы исключить возможность его движения.

Исключение: необязательно устанавливать клинья под колёса грузовика, оснащённого автоматическим стояночным тормозом замкового типа.

При выезде из вагона необходимо следить за тем, чтобы он не начал двигаться. Грузовик (трейлер) и железнодорожный вагон должны выдерживать суммарный вес машины, груза и оператора. Необходимо убедиться в том, что поверхность пола не разрушена, не имеет отверстия и других повреждений.

При работе на платформах не следует использовать промышленные машины для передвижения других машин. Не используйте промышленные машины для открывания дверей железнодорожных вагонов. Это необходимо делать специальными устройствами силами специально обученного персонала.

14.2. Для оператора.

Безопасность работы промышленной машины в значительной степени зависит от стиля управления. Водителя касаются следующие правила безопасности:

А) Общие правила.

Б) Правила работы с грузом (подъём и штабелирование). В) Правила работы (вождения).

Г) Правила техобслуживания машины для операторов.

Несоблюдение этих правил может привести к:

А) Опасности ранения оператора и других людей; В) Повреждению груза.

14.2.1. Общие правила.

К управлению промышленными машинами допускается только обученный и квалифицированный персонал.

Не допускается перевозка людей на самоходных промышленных машинах, если они не оборудованы сиденьями для людей.

Оператор должен обращать особое внимание на условия работы, в том числе на неподвижные и движущиеся устройства и особенно на людей, находящихся рядом.

Запрещается стоять и проходить под грузоподъёмником независимо от того, находится ли на нём груз.

При несчастных случаях и авариях, повреждениях имущества и оборудования необходимо немедленно доложить об этом ответственному лицу.

Оператор не имеет права изменять добавлять или снимать составные части без разрешения. Запрещается устанавливать на рулевое колесо дополнительную раму или рукоятку кроме тех случаев, когда она установлена изготовителем.

Машину допускается использовать только по назначению. При подъёме грузов на большую высоту и при перевозке высоких или составных грузов на самоходном штабелёре необходимо использовать верхнее защитное ограждение.

14.2.2. Правила работы с грузом (подъём и штабелирование).

14.2.2.1. Груз.

Промышленная машина, в том числе с дополнительными приспособлениями, может переносить груз, не превышающий предельной грузоподъёмности. Грузоподъёмность промышленной машины с приспособлениями может быть ниже указанной в заводской табличке.

Запрещается принимать меры по увеличению грузоподъёмности машины, в частности, добавлять противовесы.

В любых условиях, а особенно при использовании дополнительных приспособлений, необходимо обращать внимание на расположение, крепление и перемещение груза. Необходимо учитывать уменьшение грузоподъёмности машины вследствие использования дополнительных приспособлений.

Допускается перемещение только устойчивых и безопасных грузов. При работе с длинными и высокими грузами, а также при перемещении груза с неопределённым положением центра тяжести необходима особая осторожность.

14.2.2.2. Установка и снятие груза.

При погрузке товаров вилами:

А) Расстояние между вилами должно соответствовать ширине перемещаемого груза.

Б) Вилы необходимо заводить под груз как можно глубже. Однако при этом необходимо следить за тем, чтобы вилы не касались других предметов, кроме груза. Затем вилы следует поднять на высоту, достаточную для перемещения груза.

В) При перемещении высоких и составных грузов для устойчивости необходимо наклонять мачту назад (если возможно) и соблюдать особую осторожность.

При снятии груза необходимо осторожно опускать вилы. Чтобы поставить груз и вытянуть вилы, при возможности слегка наклоните мачту вперёд.

14.2.2.3. Штабелирование.

При штабелировании мачта должна быть наклонена назад, чтобы обеспечить устойчивость груза. Приближайтесь к штабелю медленно.

При приближении к штабелю необходимо правильно установить мачту по высоте и поднять груз на высоту немного большую, чем высота штабеля. Затем подъехать ближе к штабелю (или при работе на рич-траке выдвинуть мачту) и установить груз на штабель, опустив мачту.

После подъёма мачты независимо от того, есть на ней груз или нет, необходимо работать тормозом осторожно и плавно.

Необходимо убедиться в устойчивости штабеля.

По завершении штабелирования вытяните вилы и опустите их. После этого убедитесь в том, что на пути нет препятствий, и отведите машину в сторону.

14.2.2.4. Снятие груза.

Необходимо медленно приблизиться к штабелю и остановиться в 30 см от него. Установите расстояние между вилами в соответствии с шириной перемещаемого груза и убедитесь в том, что вес груза не превышает грузоподъёмности машины.

Затем поднимите вилы при вертикальном положении мачты и введите их под груз. После подъёма мачты независимо от того, есть на ней груз или нет, необходимо работать тормозом осторожно и плавно.

Вилы необходимо заводить под груз как можно глубже. Однако при этом необходимо следить за тем, чтобы вилы не касались других предметов, кроме груза. Затем вилы следует поднять на высоту, достаточную для перемещения груза.

Снимите груз со штабеля. Если можно наклонить мачту назад, это необходимо сделать для обеспечения устойчивости груза. При работе на рич-траке необходимо втянуть мачту.

Убедитесь, что на пути груза нет препятствий, и опустите его.

Вилы необходимо опустить до транспортного положения и наклонить назад до упора. Убедитесь, что на пути груза нет препятствий, и плавно отведите машину.

14.2.3. Правила работы (вождения).

14.2.3.1. Общие правила.

Оператор обязан вести машину по правой стороне. Он должен иметь хороший обзор и обращать внимание на другие машины, людей и держать дистанцию.

Водитель должен соблюдать все правила движения, включая ограничение скорости, установленное на месте работы.

Необходимо соблюдать дистанцию по отношению к машине, работающей впереди. Рекомендуется при трогании с места не устанавливать рулевое колесо в крайнее положение, если этого не требуют условия работы. Если при трогании с места рулевое колесо находится в крайнем положении, необходимо управлять машиной с особой осторожностью.

Оператор всегда должен управлять машиной разумно и ответственно. Запрещаются резкий старт и торможение, а также повороты на большой скорости. При движении машины груз и грузоподъёмник должны находиться в транспортном положении. При возможности мачта должна быть наклонена назад. Поднимать груз разрешается только для штабелирования. Это ограничение не распространяется на машины, специально рассчитанные на передвижение с поднятым грузом.

При транспортировке груза, препятствующего обзору, он должен располагаться сзади по ходу движения машины.

Исключение: В некоторых случаях (например, при штабелировании и подъёме по склону) груз должен находиться спереди по ходу движения машины. При этом от водителя требуется особая осторожность. Необходимо по возможности использовать вспомогательные устройства или прибегать к помощи другого человека.

На перекрёстках и в местах с ограниченной видимостью оператор должен снизить скорость и подать предупреждающий сигнал.

При движении с грузом необходимо плавно и медленно работать рычагами

поворота и тормозами.

Не допускается обгон другой машины, движущейся в том же направлении, на перекрёстках, в условиях плохой видимости и других опасных условиях.

Необходимо избегать переезда через непрочные предметы во избежание ранений и повреждения груза.

Запрещается помещать руки, ноги и голову между деталями мачты или другими движущимися частями машины.

При движении машины никакая часть тела оператора не должна находиться за её пределами.

При повороте, если вблизи находятся другие машины или пешеходы, водитель должен подать предупреждающий сигнал.

Оператор должен выполнять требования всех предупреждающих табличек, в частности, в том, что касается максимально допустимой нагрузки на пол, и другие требования.

Следует обращать особое внимание на максимально допустимую нагрузку на пол в проходах, ведущих к электрическим подъёмникам (лифтам).

14.2.3.2. Скорость машины.

Скорость должна соответствовать способностям оператора, условиям обзора, состоянию пола или дороги и рабочей нагрузке. При движении по мокрым и скользким дорогам следует быть особенно осторожным.

Скорость машины всегда должна быть такой, чтобы её можно было безопасно остановить.

14.2.3.3. Движение по склону.

При движении по склону необходимо соблюдать следующие правила: А) Медленно передвигаться вниз и вверх по склону.

Б) При подъёме по склону машины без груза вилы должны быть обращены вниз по склону.

В) Запрещается поворачивать на склоне и двигаться вдоль него.

При приближении машины к склону, высокой платформе или краю платформы необходимо передвигаться с особой осторожностью. Между машиной и платформой или краем платформы должно оставаться расстояние, по крайней мере, равное ширине машины.

Г) Если уклон более 10%, то при подъёме машины с грузом груз должен быть обращён вверх по склону.

Д) При работе на склоне груз и грузоподъёмник должны быть наклонены назад (если это возможно). Допускается поднимать груз только на высоту, достаточную для передвижения по полу.

14.2.3.4. Передвижение в тесных местах.

Необходимо убедиться в наличии достаточного просвета под навесными устройствами (лампами, трубопроводами и противопожарными средствами).

Перед проездом через двери необходимо убедиться в наличии достаточного места для машины, оператора и груза.

14.2.3.5. Работа на грузовиках и в железнодорожных вагонах.

Перед въездом самоходной промышленной машины на грузовик или железнодорожную платформу и при съезде с неё необходимо принять меры для предотвращения их самопроизвольного движения.

Грузовик (трейлер) и железнодорожный вагон должны выдерживать суммарный вес машины, груза и оператора. Необходимо убедиться в том, что поверхность пола не разрушена, не имеет отверстий и других повреждений.

При работе на платформах запрещается использовать промышленные машины для передвижения других машин. Также запрещается использовать промышленные машины для открывания дверей железнодорожных вагонов, если они не оснащены специальными устройствами. Оператор должен быть обучен использованию таких устройств.

При возможности машина должна пересекать железнодорожные пути наискось.

14.2.3.6. Работа машины на помосте.

Перед въездом на помост необходимо убедиться в его прочности.

Общий вес машины не должен превышать максимально допустимого для помоста. При движении по помосту водитель должен вести машину осторожно и медленно.

14.2.3.7. Использование лифта.

Перед тем как машина въедет в лифт, необходимо убедиться в том, что он может выдержать суммарный вес машины, груза и оператора.

Перед въездом машины в лифт и перед выездом из него оператор должен убедиться в том, что другие люди находятся в отдалении от него.

Машина должна медленно въехать в лифт после того, как пол кабины лифта будет на одной высоте с полом помещения.

В лифт необходимо въезжать грузом вперёд. Оператор должен находиться сзади. Особенно это относится к ручному штабелёру.

После того как машина въедет в лифт, необходимо перевести рычаг управления в среднее положение, отключить напряжение и привести в действие тормоз.

14.2.3.8. Парковка.

Перед тем как оператор покинет машину, необходимо опустить грузоподъёмный механизм в нижнее положение, перевести рычаг управления в среднее положение, отключить напряжение, привести в действие стояночный тормоз и убедиться в том, что машина не может самопроизвольно двигаться и не может быть включена посторонними людьми.

При парковке машины необходимо следить за тем, чтобы противопожарные проходы и входы на лестницы оставались свободными.

Место парковки машины должно находиться на безопасном расстоянии от железной дороги.

14.2.4. Правила техобслуживания машины для операторов.

14.2.4.1. Общие правила.

Перед запуском машины необходимо проверить её техническое

состояние. В зависимости от типа машины уделите особое внимание топливной системе, сигнализации, трансмиссии, тормозам, рулевому управлению, освещению, колёсам, давлению в шинах и грузоподъёмному механизму (включая цепь подъёма, концевой переключатель и гидравлический цилиндр).

При необходимости ремонта или при обнаружении неисправности во время работы необходимо сообщить об этом ответственному лицу. Водителю запрещается производить ремонт и регулировку машины без разрешения.

Запрещается работать на машине при наличии утечек в топливной системе.

14.2.4.2. Заправка.

Перед заправкой необходимо остановить машину и включить тормоз. Водитель должен выйти из машины. Во время заправки запрещено курить и использовать открытое пламя.

14.2.4.2.1. Жидкое топливо (например, бензин и дизельное топливо). Следует заправлять машину в отведённых для этого местах.

Перед тем как запускать машину, уберите заправочное оборудование, закройте крышку заливочного отверстия и удалите излишки топлива.

14.2.4.2.2. Сжиженный газ.

Заправлять и менять газовый баллон должен только обученный персонал. Человек, заправляющий газовые баллоны, должен носить защитную одежду (с длинными рукавами) и перчатки.

Заправка баллонов со сжиженным газом и их замена должны производиться в отведённом для этого месте.

При транспортировке и переноске газовых баллонов необходима особая осторожность. Баллоны не должны падать, их нельзя бросать, катить и тащить. При необходимости транспортировки нескольких баллонов одновременно необходимо применять соответствующее транспортное приспособление.

Не допускается чрезмерное заполнение баллонов со сжиженным газом.

Перед заправкой топливом выключите двигатель и включите тормоз. Водитель должен покинуть машину.

Для проверки отсутствия утечки необходимо использовать мыльную жидкость. Запрещается парковать машину, работающую на сжиженном газе, вблизи источников тепла, открытого пламени, входов в шахты, колодцев лифтов и т.д. Не допускается замена газовых баллонов в таких местах.

При повторном использовании баллонов со сжиженным газом или при заполнении их газом необходимо убедиться в отсутствии следующих дефектов и повреждений:

- А) Вмятины, следы износа;
- Б) Повреждения различных клапанов и датчиков;
- В) Засорение аварийного клапана;
- Г) Повреждение или отсутствие кожуха аварийного клапана;
- Д) Течь в месте соединения клапана и штуцера;
- Е) Загрязнение повреждение или отсутствие уплотнений в соединениях для заправки газом или подачи газа.

При обнаружении вышеуказанных дефектов и неисправностей баллон не должен использоваться. При стоянке машины в течение длительного времени, если баллон находится на машине, клапаны баллона должны быть перекрыты.

14.2.4.3. Зарядка и замена батареи.

Зарядка и замена батарей должна производиться персоналом, прошедшим соответствующее обучение, и в соответствии с руководством оператора, выпущенным производителем батареи или машины. Как правило, это может быть оператор машины. Перед зарядкой и заменой батареи необходимо правильно расположить машину и привести в действие стояночный тормоз.

При зарядке убедитесь в правильности установки крышки, чтобы предотвратить разлитие электролита. Откройте крышку батареи или отделения батарей, чтобы обеспечить отвод газа и тепла.

В зоне зарядки батарей не должно быть открытого пламени, искр и электрической дуги. Курение запрещается.

Инструменты и другие металлические предметы следует держать вдали от поверхности батареи, не имеющей крышки.

Крышка батареи должна быть сухой; контакты должны быть чистыми. Их следует слегка смазать вазелином и надёжно закрепить.

Нельзя заменять батарею батареей другого напряжения, веса или размеров без разрешения.

При установке батареи необходимо следить за правильностью установки. Запрещается проверять уровень электролита в батарее, используя открытое пламя.

При растворении кислоты можно использовать устройство для наклона бутылки с кислотой или сифонную трубку. При растворении серной кислоты для приготовления электролита необходимо добавлять кислоту в воду, но не наоборот.

15. Техобслуживание.

15.1. Общие положения.

Показатели работы промышленных машин зависят от техобслуживания. В случае пренебрежения техобслуживанием машина может причинить вред здоровью людей и имуществу.

15.2. Содержание техобслуживания.

Техобслуживание самоходных промышленных машин должно проводиться в соответствии с графиком и инструкциями, разработанными производителем.

К проведению проверки, техобслуживания, модификации и ремонта допускаются только квалифицированный персонал.

15.2.1. Необходимо поддерживать в рабочем состоянии тормоза, систему управления, систему сигнализации, освещение и устройство защиты от перегрузки при подъёме.

15.2.2. Необходимо регулярно осматривать элементы систем подъёма и наклона и поддерживать их в рабочем состоянии.

15.2.3. Необходимо регулярно осматривать защитное ограждение и устройства безопасности и поддерживать их в рабочем состоянии.

15.2.4. Необходимо регулярно осматривать гидравлическую систему и проводить техобслуживание. Необходимо осматривать цилиндры, клапаны и другие аналогичные составные части, чтобы предотвратить развитие утечек до опасного уровня.

15.2.5. Необходимо осматривать батарею, тяговый двигатель, контактор, контроллер, концевые выключатели, защитные устройства, проводку и соединители и поддерживать их в рабочем состоянии. Необходимо обращать особое внимание на состояние электрической изоляции.

15.2.6. Необходимо осматривать систему выхлопа машин с двигателем внутреннего сгорания, карбюратор, испаритель и насос впрыска топлива.

Примечание: при работе в замкнутых помещениях возможна чрезмерная концентрация вредных веществ, выделяемых двигателем внутреннего сгорания. В этих условиях необходима достаточная вентиляция.

15.2.7. Проверьте состояние колёс с пневматическими шинами, в том числе состояние боковой поверхности и обода. Необходимо поддерживать давление в шинах на уровне, заданном производителем. Перед снятием пневматических шин с обода необходимо стравить из них воздух.

15.2.8. Проверьте прочность крепления сплошных шин к металлическому ободу колеса. Удалите с колёс посторонние предметы.

15.2.9. Убедитесь в том, что все таблички и надписи находятся на месте и ясно читаются.

15.2.10. Необходимо проверить топливную систему, систему подачи масла и вспомогательные детали на предмет наличия утечек. При проверке системы сжиженного газа необходимо использовать мыльную ванну. В случае обнаружения утечки необходимо увести машину из рабочей зоны и не работать на ней до устранения неисправностей.

При повторном использовании баллонов со сжиженным газом или при заполнении их газом необходимо убедиться в отсутствии следующих дефектов и повреждений:

- А) Вмятины, следы износа;
- Б) Повреждения различных клапанов и датчиков;
- В) Засорение аварийного клапана;
- Г) Повреждение или отсутствие кожуха аварийного клапана;
- Д) Течь в месте соединения клапана и штуцера;
- Е) Загрязнение повреждение или отсутствие уплотнений в соединениях для заправки газом или подачи газа.

При обнаружении вышеперечисленных дефектов и повреждений баллон не должен использоваться.

15.2.11. Никакие модификации машины и добавление устройств не должны проводиться без разрешения производителя, чтобы не допустить снижения производительности машины и угрозы безопасности работ. В случае каких-либо изменений необходимо соответствующим образом изменить заводскую табличку и инструкцию по эксплуатации.

15.2.12. Для работы в опасных условиях должны применяться специальные машины или специальное оборудование. Это позволит обеспечить безопасность работ.

15.2.13. Все составные части, используемые для замены, должны быть того же типа или, по крайней мере, того же качества, что и оригинальные запчасти.

15.2.14. В целях пожарной безопасности необходимо содержать промышленную машину в чистоте. Проверяйте исправность и правильность крепления всех составных частей. Следите за чистотой грузоподъёмника, колёс, педалей и пола машины. На машине не должно быть пятен масла и других загрязняющих веществ.

15.3. Осмотр.

15.3.1. Если при осмотре обнаружены дефекты или повреждения, мешающие безопасной работе машины, необходимо принять соответствующие меры. До ремонта машина не должна использоваться.

15.3.2. В соответствии с графиком должны проводиться предупредительное обслуживание, смазка и осмотр машины. Необходимо хранить данные о проведённых работах.

