

21092021-2.0



ПАСПОРТ И РУКОВОДСТВО ПО ЭКСПЛУАТАЦИИ Электрический штабелер CQDN



Пожалуйста, внимательно прочтите руководство перед работой.

Это руководство является общим руководством. Производитель оставляет за собой право вносить изменения в технологию электрического штабелера. Если в руководстве есть что-то, что не соответствует фактическим параметрам, фактические параметры следует считать правильными, а руководство предназначено только для справки.

Предупреждение!

В соответствии с ISO 3691 «Нормы безопасности автотранспортных средств», высота груза и подъема вилочного электрического штабелера CQDH определяется следующим образом:

- Когда высота подъема штабелера CQDH составляет менее 3000 мм (включая 3000 мм), штабелер может поднимать груз номинальной грузоподъемности без потерь. Перегрузка запрещена.
- Когда высота подъема штабелера CQDH превышает 3000 мм (исключая 3000 мм), грузоподъемность уменьшается. И вы можете взять кривую высоты в качестве ориентира.
- Если центр тяжести не соответствует стандартам, вы можете использовать кривую центра тяжести в качестве справочной.

Примечание:

Когда высота подъема вил превышает 500 мм, штабелер должен двигаться с минимальной скоростью, а расстояние непрерывного перемещения не должно превышать 2 м. Несоблюдение правил может привести к:

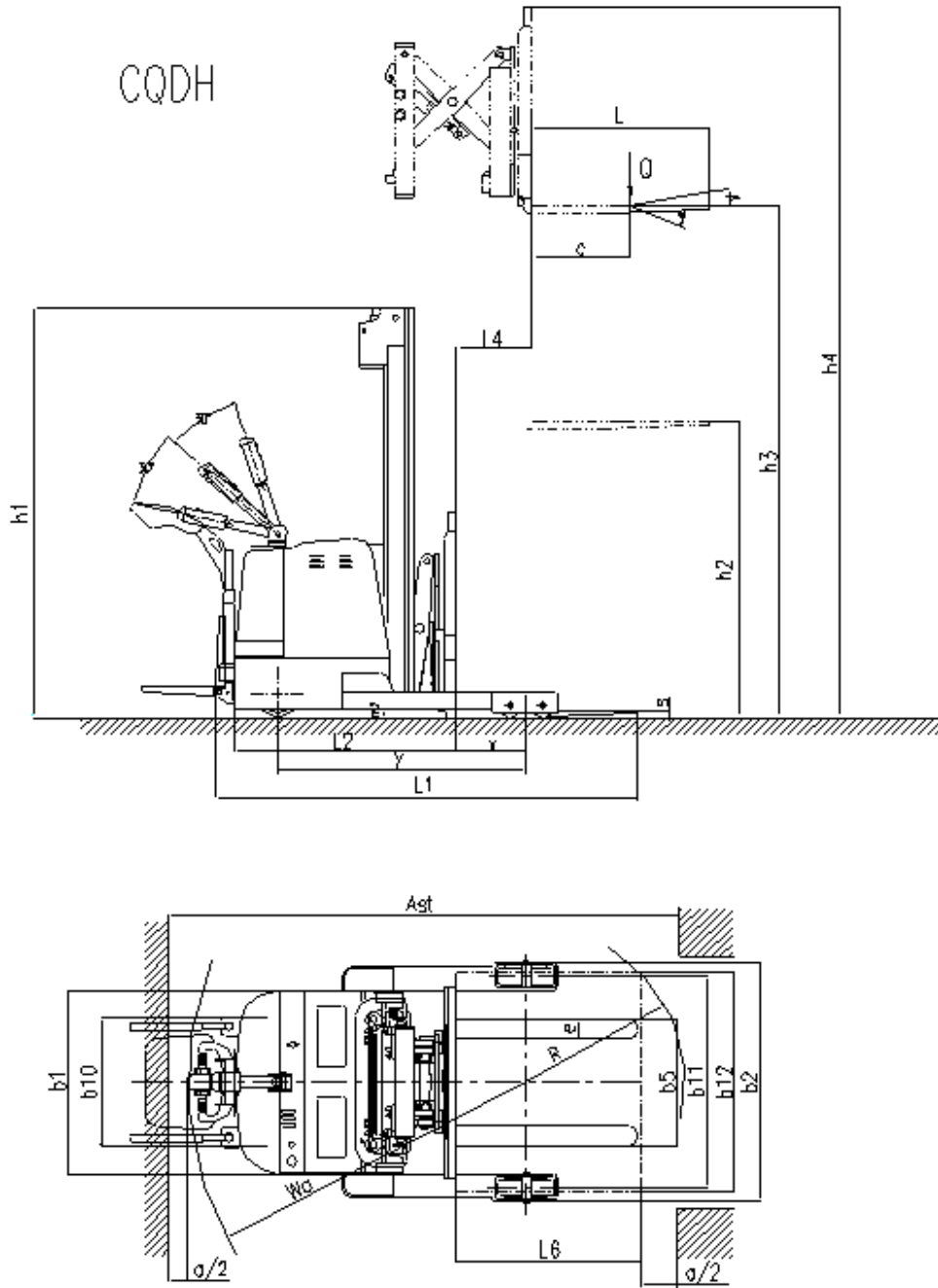
- а. Травмам водителя или других людей
- б. Повреждению штабелера и товаров



Оглавление

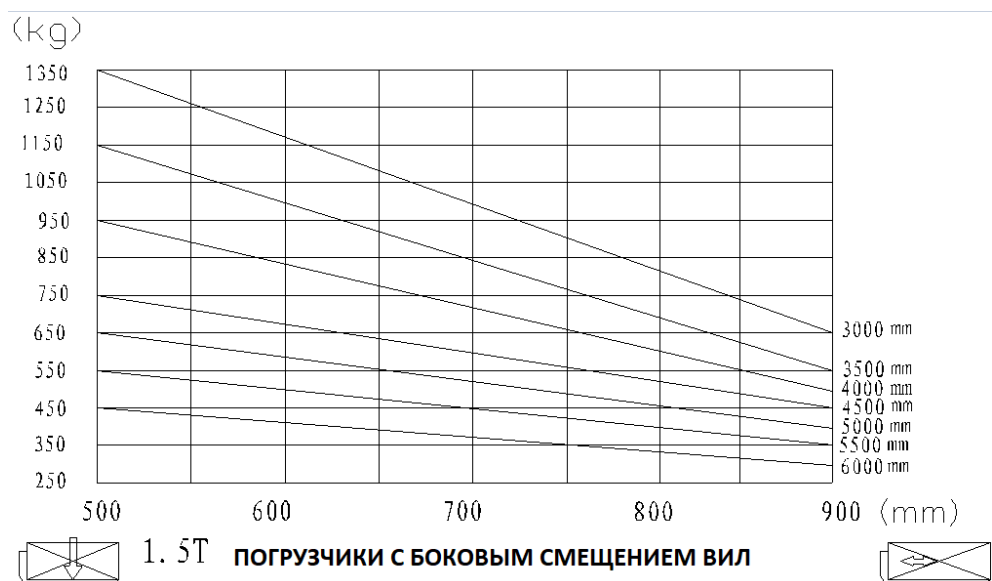
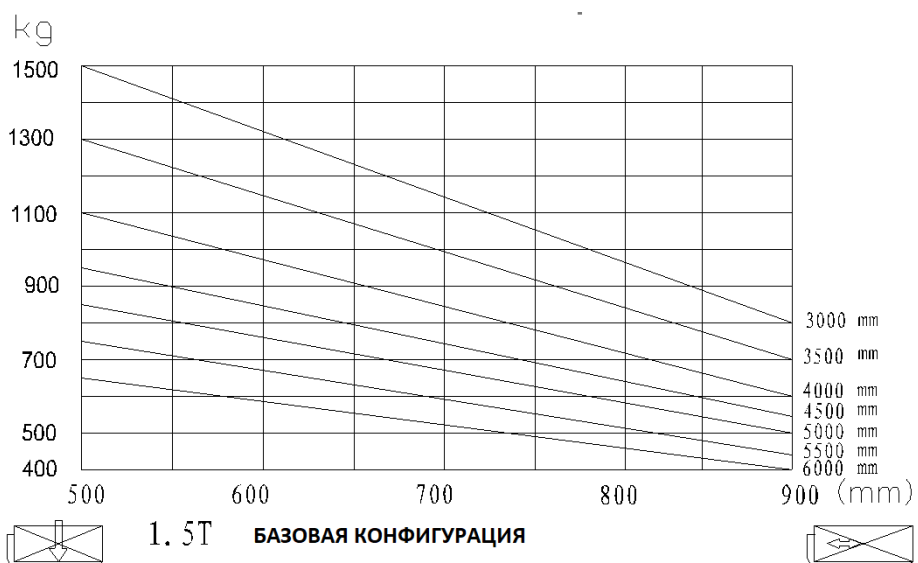
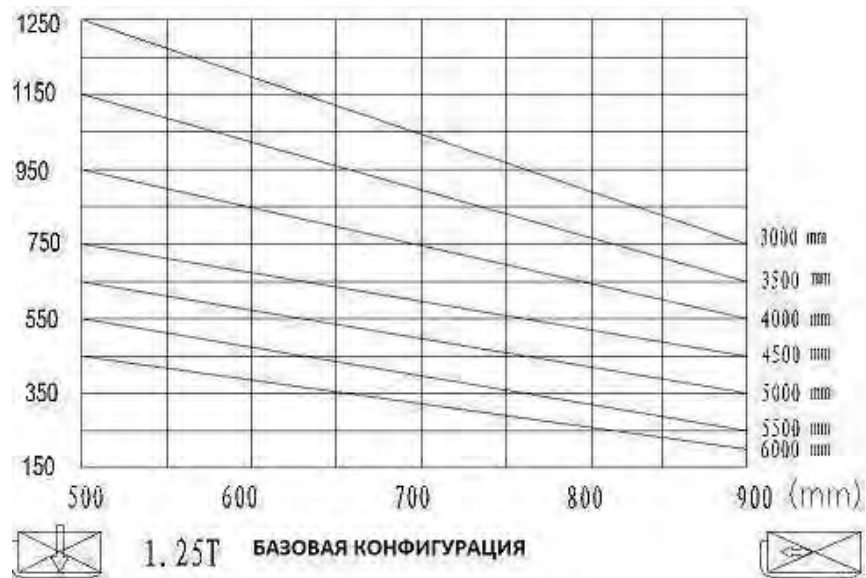
1. Схема конфигурации.....	4
2.1 CQDH10A Основные технические параметры	7
2.2 CQDH12A Основные технические параметры	8
2.3 CQDH15A Основные технические параметры	9
2.4 CQDH20A Основные технические параметры	10
2.5 CQDH20A Основные технические параметры (Литиевая батарейка).....	11
3. Использование и сфера применения	13
4. Конструкция.....	14
5. Инструкции по эксплуатации и эксплуатации.....	16
5.1 Перед операцией	16
5.2 Операции.....	18
5.3 Решение нестандартных ситуаций в процессе эксплуатации.....	19
5.4 После работы.....	19
6. Использование, обслуживание и зарядка батарей.....	19
7. Требования к зарядке литий-ионных аккумуляторов	25
8. Требования к хранению	27
Осмотр перед работой.....	27
Осмотр после работы	28
Периодическое обслуживание и ремонт	28
Хранение, транспортировка и погрузка машины.....	33
Замена батареи.....	34
9. Условия гарантийного обслуживания	37
Структурная и принципиальная схемы.....	42
Приложение 1	49
10. Гарантийные обязательства	61

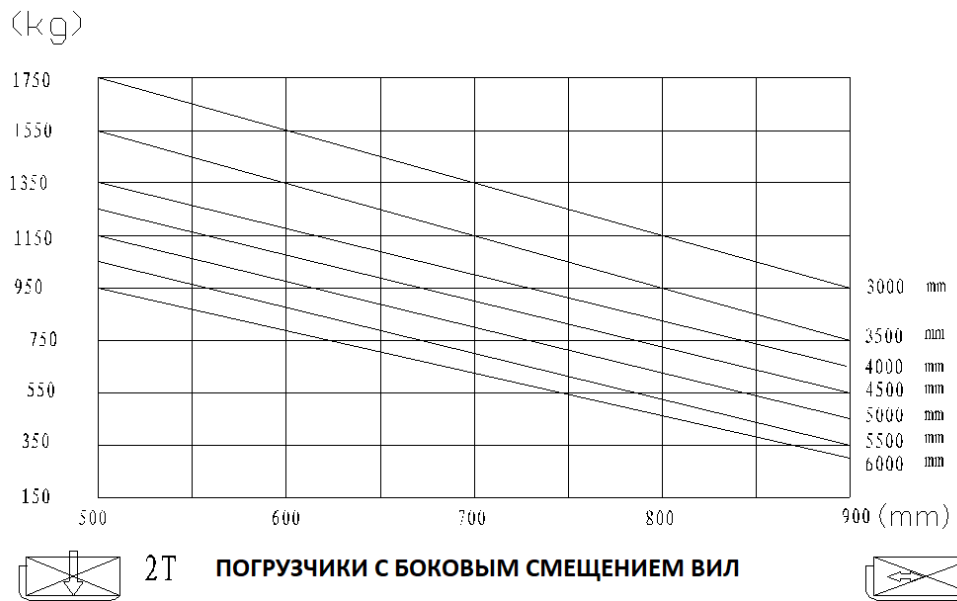
1. Схема конфигурации



$$Ast = Wa + R + a$$

$$Ast = Wa + \sqrt{(l6 - x)^2 + (b12/2)^2} + a$$





2.1 CQDH10A Основные технические параметры

Модель	CQDH10A									
Тип	Электрический									
Тип управления	С платформой для оператора									
Номинальная нагрузка	Q(Кг)	1000								
Расстояние до центра нагрузки	c(мм)	500								
Передний свес	x(мм)	365			353					
Колесная база	Y(мм)	1330								
Служебный вес (с аккумулятором)	Кг	1800	1860	1900	2020	2050	2080			
Материал колес	полиуретан									
Размер передних колес	мм	250 x 82 + 150 x62 x2								
Размер задних колес	мм	150 x 82								
Размер и кол-во колес, передние/задние (x= ведущее колесо)	1x + 2/2									
Ширина колесной базы спереди	b ₁₀ (мм)	715								
Ширина колесной базы сзади	b ₁₁ (мм)	1050/1110								
Наклон мачты вперед / назад	Градус	2/5								
Высота в сложенном положении	h ₁ (мм)	1603	1853	2103	2353	2603	2163	2323	2483	
Высота свободного хода вил	h ₂ (мм)	-	-	-	-	-	1575	1700	1825	
Высота подъема	h ₃ (мм)	2000	2500	3000	3500	4000	4500	5000	5500	
Высота с выдвинутой мачтой	h ₄ (мм)	2881	3381	3881	4381	4881	5381	5881	6381	
Длина от оси колеса до спинки вил	lZ(мм)	1257					1270			
Габаритная ширина кузова	b ₁ l _{b2} (мм)	1166-1226 / 950								
Размер вил	s/e/l(мм)	35 x 100 x 1070								
Выдвижение мачты вперед	k(мм)	500								
Клиренс	m ₂ (мм)	50								
Ширина прохода для поддонов 1000x1200 поперек	A _{st} (мм)	2731					2740			
Ширина прохода для поддонов 800x1200 по длине	A _{st} (мм)	2783					2794			
Радиус поворота	W _a (м)	1658					1658			
Скорость движения , груженный / пустой	Км/ч	4,8 / 5								
Скорость подъема , груженный / пустой	м/с	0,12 / 0,15								
Скорость опускания с грузом / без груза	м/с	0,27 / 0,2								
Максимальная проходимость с грузом / без груза	%	5/12								
Тип тормоза	Электромагнитный тормоз									
Мощность приводного двигателя	кВ	0.9DC / 1.2AC								
Мощность двигателя гидравлической системы	кВ	3.3								
Напряжение батареи / номинальная емкость	В/Ач	24/320								
Вес батареи	Кг	285								
Размер батареи (ДхШхВ)	мм	812 x 270 x 535								
Максимальный уровень шума	Дб	80								

2.2 CQDH12A Основные технические параметры

Модель		CQDH12A								
Тип		Электрический								
Тип управления		С платформой для оператора								
Номинальная нагрузка	Q(Кг)	1250								
Расстояние до центра нагрузки	c(мм)	500								
Передний свес	x(мм)	365				353				
Колесная база	Y(мм)	1330								
Служебный вес (с аккумулятором)	Кг	1800	1860	1900	2020	2050	2080			
Материал колес		полиуретан								
Размер передних колес	мм	250 x 82 + 150 x62 x2								
Размер задних колес	мм	150 x 82								
Размер и кол-во колес, передние/задние (x= ведущее колесо)		1x + 2/2								
Ширина колесной базы спереди	b ₁₀ (мм)	715								
Ширина колесной базы сзади	b ₁₁ (мм)	1050/1110								
Наклон мачты вперед / назад	Градус	2/5								
Высота в сложенном положении	h ₁ (мм)	1603	1853	2103	2353	2603	2163	2323	2483	
Высота свободного хода вил	h ₂ (мм)	-	-	-	-	-	1575	1700	1825	
Высота подъема	h ₃ (мм)	2000	2500	3000	3500	4000	4500	5000	5500	
Высота с выдвинутой мачтой	h ₄ (мм)	2881	3381	3881	4381	4881	5381	5881	6381	
Длина от оси колеса до спинки вил	lZ(мм)	1257					1270			
Габаритная ширина кузова	b ₁ l _{b2} (мм)	1166-1226 / 950								
Размер вил	s/e/l(мм)	35 x 100 x 1070								
Выдвижение мачты вперед	h(мм)	500								
Клиренс	m ₂ (мм)	50								
Ширина прохода для поддонов 1000x1200 поперек	A _{st} (мм)	2731				2740				
Ширина прохода для поддонов 800x1200 по длине	A _{st} (мм)	2783				2794				
Радиус поворота	W _a (м)	1658				1658				
Скорость движения, грузный / пустой	Км/ч	4,8 / 5								
Скорость подъема, грузный / пустой	м/с	0,12 / 0,15								
Скорость опускания с грузом / без груза	м/с	0,27 / 0,2								
Максимальная проходимость с грузом / без груза	%	5/12								
Тип тормоза		Электромагнитный тормоз								
Мощность приводного двигателя	кВ	0.9DC / 1.2AC								
Мощность двигателя гидравлической системы	кВ	3.3								
Напряжение батареи / номинальная емкость	В/Ач	24/320								
Вес батареи	Кг	285								
Размер батареи (ДхШхВ)	мм	812 x 270 x 535								
Максимальный уровень шума	Дб	80								

2.3 CQDN15A Основные технические параметры

Модель	CQDN15A									
Тип	Электрический									
Тип управления	С платформой для оператора									
Номинальная нагрузка	Q(Кг)	1500								
Расстояние до центра нагрузки	c(мм)	500								
Передний свес	x(мм)	287			315					
Колесная база	Y(мм)	1319						1354		
Служебный вес (с аккумулятором)	Кг	2250	2300	2350	2500	2550	2600			
		1150/750 1210/810 1220/830 1230/850								
Материал колес		полиуретан								
Размер передних колес	мм	250 × 82								
Размер задних колес	мм	125x82X4								
Размер и кол-во колес, передние/задние (x= ведущее колесо)		1x + 2/4								
Ширина колесной базы спереди	b ₁₀ (мм)	715								
Ширина колесной базы сзади	b ₁₁ (мм)	1074/1154								
Наклон мачты вперед / назад	Градус	2/5								
Высота в сложенном положении	h ₁ (мм)	1619	1869	2119	2369	2619	2179	2341	2499	
Высота свободного хода вил	h ₂ (мм)	-	-	-	-	-	1575	1700	1825	
Высота подъема	h ₃ (мм)	2000	2500	3000	3500	4000	4500	5000	5500	
Высота с выдвинутой мачтой	h ₄ (мм)	2881	3381	3881	4381	4881	5381	5881	6381	
Длина от оси колеса до спинки вил	lZ(мм)	1125/1314								
Габаритная ширина кузова	b ₁ , b ₂ (мм)	1220-1300 / 950								
Размер вил	s/e/l(мм)	35 × 100 × 1070								
Выдвижение мачты вперед	h(мм)	500 (1200)								
Клиренс	m ₂ (мм)	50								
Ширина прохода для поддонов 1000x1200 поперек	A _{s1} (мм)	2742						2767		
Ширина прохода для поддонов 800x1200 по длине	A _{s2} (мм)	2806						2830		
Радиус поворота	W _a (м)	1613						1647		
Скорость движения, груженный / пустой	Км/ч	4,8 / 5						4,8 / 5		
Скорость подъема, груженный / пустой	м/с	0,0951 / 0,12								
Скорость опускания с грузом / без груза	м/с	0,2 / 0,25								
Максимальная проходимость с грузом / без груза	%	5/12								
Тип тормоза		Электромагнитный тормоз								
Мощность приводного двигателя	кВ	1.5								
Мощность двигателя гидравлической системы	кВ	3,3 / 4,5								
Напряжение батареи / номинальная емкость	В/Ач	24 / 320 (460)								
Вес батареи	Кг	285 (360)								
Размер батареи (ДхШхВ)	мм	812x270x535 /812x270x575								
Максимальный уровень шума	Дб	75								

2.4 CQDH20A Основные технические параметры

Модель	CQDH20A										
Тип	Электрический										
Тип управления	С платформой для оператора										
Номинальная нагрузка	Q(Кг)	2000									
Расстояние до центра нагрузки	c(мм)	500									
Передний свес	x(мм)	265					262				
Колесная база	Y(мм)	1462					1481				
Служебный вес (с аккумулятором)	Кг	2450	2500	2550	2700	2750	2800				
Материал колес	полиуретан										
Размер передних колес	мм	250x82 + 150 x62 x2									
Размер задних колес	мм	125x82x4									
Размер и кол-во колес, передние/задние (x= ведущее колесо)	1x + 2/4										
Ширина колесной базы спереди	b ₁₀ (мм)	710									
Ширина колесной базы сзади	b ₁₁ (мм)	1120									
Наклон мачты вперед / назад	Градус	2/5									
Высота в сложенном положении	h ₁ (мм)	1625	1875	2125	2375	2625	2185	2345	2505		
Высота свободного хода вил	h ₂ (мм)	-	-	-	-	-	1575	1700	1825		
Высота подъема	h ₃ (мм)	2000	2500	3000	3500	4000	4500	5000	5500		
Высота с выдвинутой мачтой	h ₄ (мм)	2897	3397	3897	4397	4897	5397	5897	6397		
Длина от оси колеса до спинки вил	l ₂ (мм)	1480					1504				
Габаритная ширина кузова	b ₁ l _{b2} (мм)	1220/950									
Размер вил	s/e/l(мм)	40 × 100 × 1070									
Выдвижение мачты вперед	l ₄ (мм)	500 (1200)									
Клиренс	m ₂ (мм)	50									
Ширина прохода для поддонов 1000x1200 поперек	A _{s1} (мм)	2928					2950				
Ширина прохода для поддонов 800x1200 по длине	A _{s2} (мм)	2996					3019				
Радиус поворота	W _a (м)	1779									
Скорость движения , груженный / пустой	Км/ч	4,8 / 5					4,8 / 5				
Скорость подъема , груженный / пустой	м/с	0,08 / 0,12									
Скорость опускания с грузом / без груза	м/с	0,2 / 0,15									
Максимальная проходимость с грузом / без груза	%	5/12									
Тип тормоза	Электромагнитный тормоз										
Мощность приводного двигателя	кВ	2.2									
Мощность двигателя гидравлической системы	кВ	4.5									
Напряжение батареи / номинальная емкость	В/Ач	24/490 (525)									
Вес батареи	Кг	380									
Размер батареи (ДхШхВ)	мм	774x332x580 / 776x334x580									
Максимальный уровень шума	Дб	75									

2.5 CQDH20A Основные технические параметры (Литиевая батарейка)

Модель	CQDH20A-LI									
Тип	Электрический(литиевая батарейка)									
Тип управления	С платформой для оператора									
Номинальная нагрузка	Q(Кг)	2000								
Расстояние до центра нагрузки	c(мм)	500								
Передний свес	x(мм)	265				262				
Колесная база	Y(мм)	1462				1481				
Служебный вес (с аккумулятором)	Кг	2450	2500	2550	2700	2750	2800			
Материал колес		полиуретан								
Размер передних колес	мм	250x82 + 150 x62 x2								
Размер задних колес	мм	125x82x4								
Размер и кол-во колес, передние/задние (x= ведущее колесо)		1x + 2/4								
Ширина колесной базы спереди	b ₁₀ (мм)	710								
Ширина колесной базы сзади	b ₁₁ (мм)	1120								
Наклон мачты вперед / назад	Градус	2/5								
Высота в сложенном положении	h ₁ (мм)	1625	1875	2125	2375	2625	2185	2345	2505	
Высота свободного хода вил	h ₂ (мм)	-	-	-	-	-	1575	1700	1825	
Высота подъема	h ₃ (мм)	2000	2500	3000	3500	4000	4500	5000	5500	
Высота с выдвинутой мачтой	h ₄ (мм)	2897	3397	3897	4397	4897	5397	5897	6397	
Длина от оси колеса до спинки вил	l ₂ (мм)	1480			1504					
Габаритная ширина кузова	b ₁ l _{b2} (мм)	1220/950								
Размер вил	s/e/l(мм)	40 × 100 × 1070								
Выдвижение мачты вперед	h(мм)	500 (1200)								
Клиренс	m ₂ (мм)	50								
Ширина прохода для поддонов 1000x1200 поперек	A _{5a} (мм)	2928				2950				
Ширина прохода для поддонов 800x1200 по длине	A _{5a} (мм)	2996				3019				
Радиус поворота	W _a (м)	1779								
Скорость движения , груженный / пустой	Км/ч	4,8 / 5				4,8 / 5				
Скорость подъема , груженный / пустой	м/с	0,08 / 0,12								
Скорость опускания с грузом / без груза	м/с	0,2 / 0,15								
Максимальная проходимость с грузом / без груза	%	5/12								
Тип тормоза		Электромагнитный тормоз								
Мощность приводного двигателя	кВ	2.2								
Мощность двигателя гидравлической системы	кВ	4.5								
Напряжение батареи / номинальная емкость	В/Ач	24/400								
Вес батареи	Кг	185								
Размер батареи (ДхШхВ)	мм	700x248x564								
Максимальный уровень шума	Дб	75								

ВНИМАНИЕ! Указанные в таблице характеристики являются ознакомительными, и они могут быть применены только к моделям с базовой конфигурацией. Завод изготовитель предлагает несколько вариаций комплектации погрузчиков: увеличенный ножничный механизм, увеличенный аккумулятор, боковое смещение вил и т.д. Дополнительную информацию вы можете узнать у менеджеров нашей компании.

3. Использование и сфера применения

Штабелер CQDN использует аккумуляторные батареи в качестве источника питания и двигатель постоянного или переменного тока в качестве движущей силы, вращательный момент двигателя передается через редуктор. Подъем и движение вилок вперед / назад осуществляется двигателем постоянного тока и системы гидравлической трансмиссии. Движение цилиндров вверх и вниз поднимает вилы и груз. Поскольку движение и подъем грузовика имеют электрический привод, он обладает такими характеристиками, как энергосбережение, высокая эффективность, стабильная работа, простота в эксплуатации, безопасность и надежность, низкий уровень шума и отсутствие загрязнения окружающей среды.

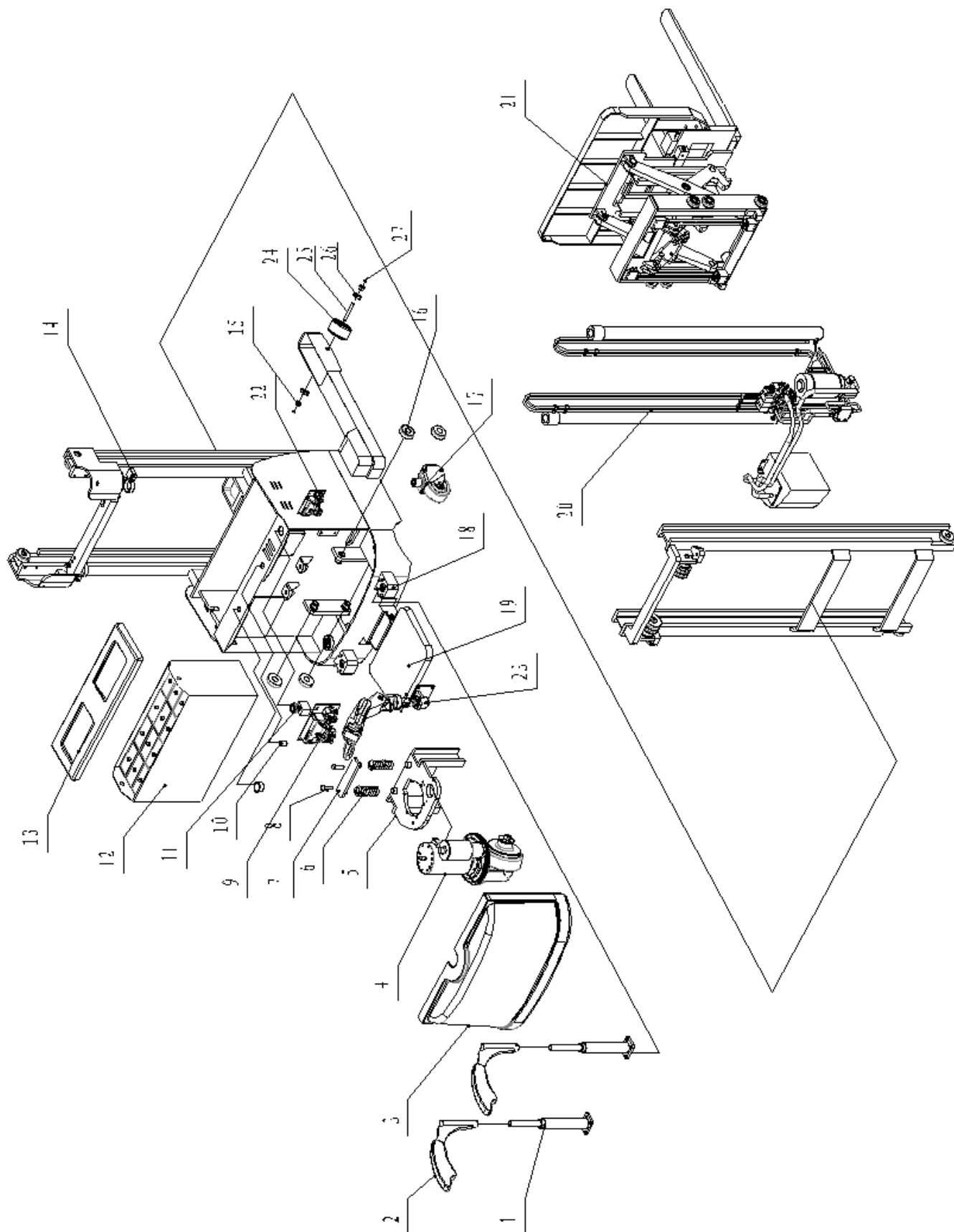
Наиболее важной особенностью вилочного погрузчика является то, что он не только может поднимать-опускаться и обрабатывать грузы, но также может перемещать товары вперед и назад. Таким образом его функционал существенно расширяется. Между тем, этот штабелер более подходит для работы в узком проходе, так как он обладает такой, немаловажной характеристикой, как малый радиус поворота и уменьшенные габариты.

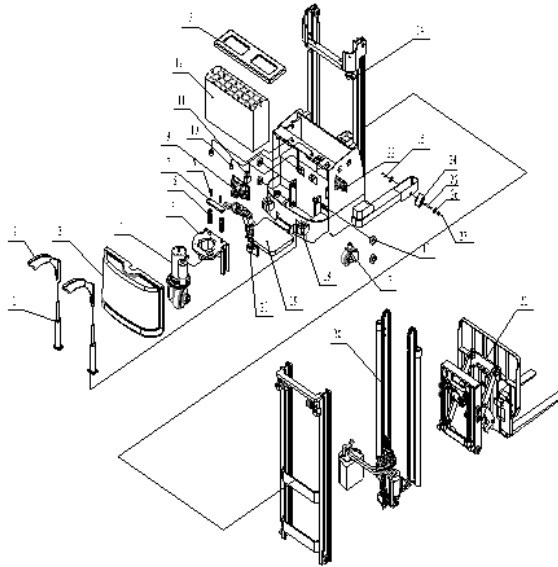
Электрический штабелер подходит для погрузочно-разгрузочных работ на твердой и ровной поверхности.

Допустимая среда для использования:

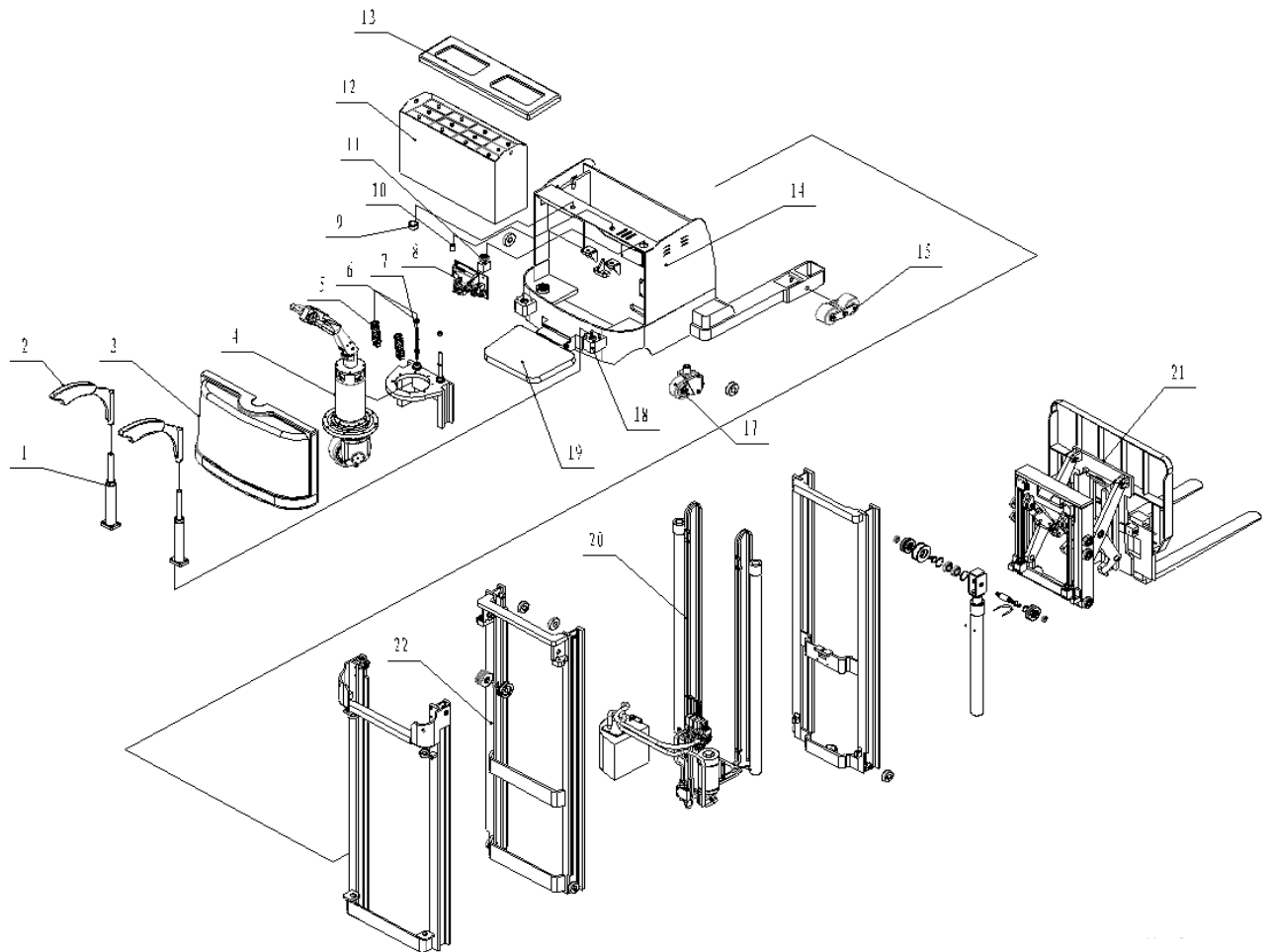
- а) Высота над уровнем моря не должна превышать 1200 м;
- б) Температура окружающей среды не должна быть выше + 40°C и ниже +5°C;
- в) Когда температура окружающей среды достигает + 40 °C, относительная влажность не должна превышать 50%; при более низкой температуре допускается повышенная относительная влажность;
- г) Твердая и ровная поверхность;
- д) Запрещается использовать штабелер в огнеопасной, взрывоопасной или агрессивной среде с кислотой и щелочью.

4. Конструкция





4.1 Структура частей рулевого управления



Основными компонентами штабелера являются рама, мачта, вилочная каретка, вилы, подъемный масляный цилиндр, масляный цилиндр прямого движения, наклонный масляный цилиндр, ручка управления, рулевая колонка, ведущее колесо, аккумуляторная батарея, гидроагрегат, система управления электрооборудованием.

Что касается подробной структуры, пожалуйста, обратитесь к диаграммам различных частей, которые добавлены после этой инструкции.

5. Инструкции по эксплуатации и эксплуатации

Электрический штабелер CQDH использует аккумуляторные батареи в качестве источника питания для обработки и перевозки товаров на короткие расстояния. Правильное использование и эксплуатация принесут вам большое удобство в работе, но неправильное использование и эксплуатация могут привести к повреждению штабелера и поставить под угрозу вашу безопасность и безопасность ваших товаров.

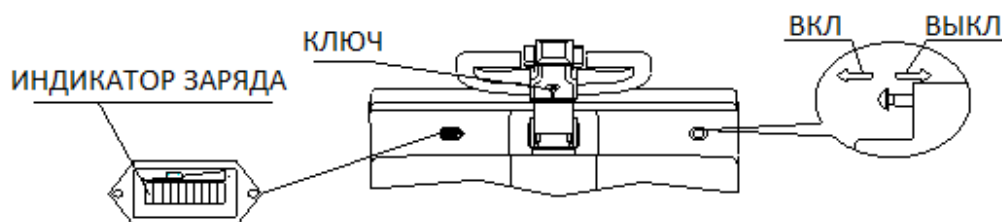
5.1 Перед операцией

5.1.1 Перед эксплуатацией проверьте техническое состояние оборудования:

Отсутствие утечки масла и электролита, работу тормоза, работу систем индикации и оповещения, отсутствие механических повреждений и деформаций.

Неисправные штабелеры строго запрещены к использованию до устранения неполадок.

5.1.2 Проверьте, есть ли в батареях электролит и заряд, с помощью метода, показанного на рис. 1. Вытяните общий выключатель питания, чтобы включить общий источник питания, разблокируйте электрический замок на ручке и проверьте заряд с помощью индикатора на приборной панели. Если заряд батареи менее 30%, то необходимо зарядить аккумулятор полностью. Запрещается эксплуатировать штабелер без электричества, так как это значительно сократит срок службы аккумуляторов и даже повредит аккумуляторы.



5.1.3 Проверьте, исправен ли тормоз штабелера. Проверьте подъем, опускание, выдвигание вилок вперед и назад, а также движение погрузчика вперед и назад, чтобы убедиться, что он нормально функционирует. Проверьте, нормально ли работает аварийный обратный ход штабелера, с помощью метода, указанного на рис.2

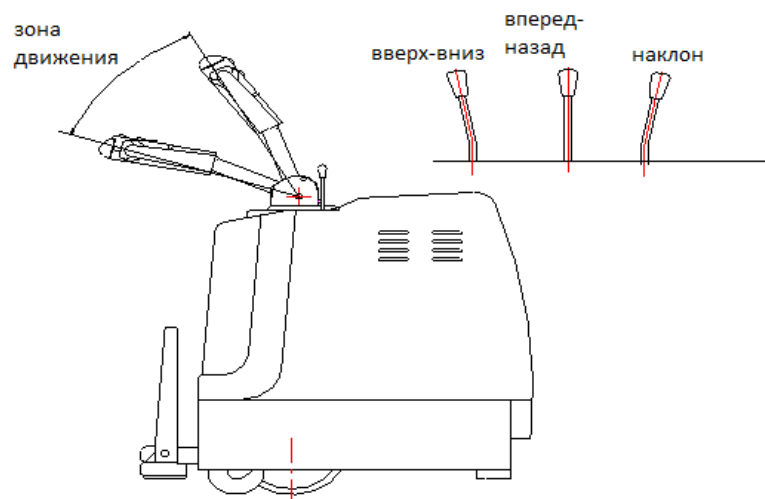


Рис.2

5.1.4 Инструкции ручного управления функциональными клавишами, показана на рис.3

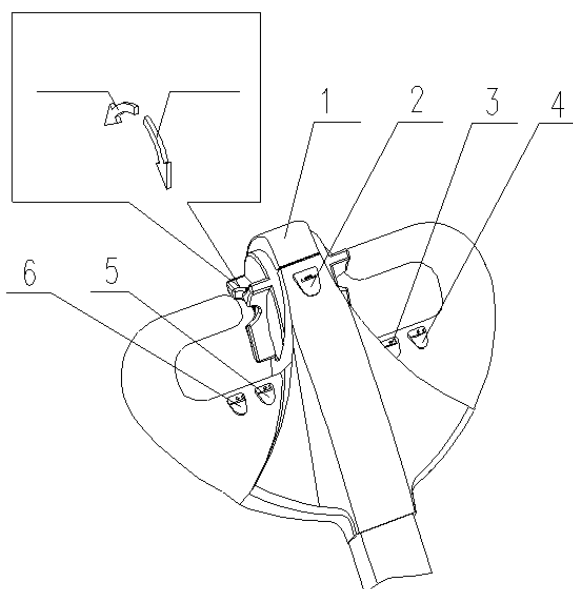


Рис.3

1. аварийный реверс
2. кнопка звукового сигнала
3. кнопка наклона
4. смещение боковое
5. кнопка подъема-опускания
6. кнопка движения каретки вперед-назад

Поверните переключатель рулевого управления акселератора на рукоятке управления, чтобы проверить, может ли штабелер двигаться вперед и назад.

Нажмите кнопки движения вил, чтобы проверить, нормально ли поднимается, опускается и движется вперед / назад каретка с вилами.

После указанной выше проверки, если нет неисправностей, то штабелер можно использовать.

Если есть какой-то сбой, немедленно отремонтируйте. Запрещается использование неисправных машин.

5.2 Операции

5.2.1 Примечание. Боковой магнитный тормоз установлен на конце вала двигателя ведущего колеса, а на вращающемся валу рабочего поворотного рычага установлены кулачок и толчковый переключатель. Только когда поворотный рычаг находится под углом $30^\circ \pm 20^\circ$ (как показано на рис.2), погрузчик может получить работать и передвигаться. При изменении угла наклона, штабелер затормаживается. В этом случае погрузчик может поднимать, опускать и перемещать грузы вперед и назад. При подъеме, опускании и перемещении грузов штабелер не может передвигаться, как показано на рис.2.

5.2.2 Операции по погрузке-разгрузке и штабелированию.

Как показано на рис.1, вытащите общий выключатель питания, разблокируйте электрический замок и переместите штабелер к паллетам с грузом (конец вил должен находиться в 30 см от товара). Нажмите кнопку подъема-опускания, чтобы отрегулировать высоту вил в нужное положение; поверните рукоятку движения, вперед-назад вил, чтобы медленно и как можно глубже вставить вилы в поддон с товаром. Нажмите кнопку подъема-опускания, чтобы поднять вилы, пока они не окажутся на высоте 20-30 см от земли. Нажмите кнопку движения вил вперед-назад, чтобы вернуть вилы в исходное состояние. Подведите грузовик к полке с товарами и медленно остановитесь, пока конец вил (или передний край товара) не окажется на расстоянии 20 см от полки с товарами. Нажимайте кнопку подъема-опускания, пока вилы не поднимутся на нужную высоту полки (нижняя часть поддона примерно на 10 см выше полки). Медленно переместите товары в правильное положение полки и нажмите кнопку движения вил вперед, чтобы медленно переместить вилы вперед в нужное положение. Нажмите кнопку опускания, чтобы аккуратно положить товар на полку. Задвиньте вилы обратно в сторону штабела и опустите их в самый низ, чтобы безопасно начать движение в сторону от стеллажа с товарами.

5.2.3 Операция снятия товаров с полок

Как показано на рис. 1, вытащите общий выключатель электропитания, разблокируйте электрический замок, подъезжайте к полке с товарами (конец вилки находится в 30 см от полки с товарами). Нажмите кнопку подъема-опускания, чтобы отрегулировать высоту вил в нужное положение. Нажмите кнопку движения вил вперед, чтобы медленно и как можно глубже вставить вилы в поддон с товаром. Нажмите кнопку подъема вил, чтобы поднять товар (нижняя часть поддона должна находиться на расстоянии 10 см от товарной полки). Нажмите кнопку движения вил назад, чтобы медленно перемещать товары с полки. Нажмите кнопку опускания вил, чтобы опустить вилы, пока они не окажутся на высоте 20-30 см от земли. Отведите

укладчик от полки для товаров, пока он не займет желаемое положение, а затем медленно остановите его. Вы можете переместить груз на желаемое расстояние, опустить вилы вниз и оставить груз на полу.

5.3 Решение нештатных ситуаций в процессе эксплуатации

5.3.1 Если вы перемещаете ручку управления во внерабочее положение, но штабелер не замедляет ход, переместите его в безопасное место, отключите питание и устраните неисправность.

5.3.2 Если тормоз не работает во время работы штабелера, работу необходимо немедленно остановить и отремонтировать погрузчик.

5.3.3 Если штабелёр движется вперёд и может прижать оператора к стене или другим предметам, нажмите кнопку аварийного изменения направления движения в верхней части рукоятки управления. Штабелёр начнёт двигаться назад, чтобы избежать ранения оператора.

5.4 После работы

После работы штабелёр необходимо припарковать в положенном месте и провести обычное техобслуживание в соответствии с главой 6. Кроме того, необходимо зарядить батарею.

6. Использование, обслуживание и зарядка батарей

Порядок зарядки: Штабелёр заряжается от стационарного зарядного устройства. Также могут быть и встроенные зарядные устройства (опция). При зарядке от стационарного зарядного устройства откройте боковой кожух, выньте разъём батареи и вставьте его в разъём зарядного устройства. Затем подключите зарядное устройство к сети переменного тока. Через несколько секунд начнётся зарядка.

При зарядке от встроенного зарядного устройства откройте крышку отсека батареи, выньте соединитель зарядного устройства и подключите его к сети переменного тока. Через несколько секунд начнётся зарядка.

Внимание! Во время зарядки в корпусе батареи накапливается водород. Во избежание возгорания и взрыва необходимо проводить зарядку в хорошо вентилируемом помещении.

Начальная зарядка

Для батарей, никогда не бывших в употреблении, необходимо провести начальную зарядку. Перед начальной зарядкой поверхность батареи необходимо очистить и убедиться в отсутствии повреждений. Необходимо затянуть все болты, чтобы обеспечить надёжность контактов.

Откройте крышку.

Убедившись в работоспособности зарядного оборудования, залейте в батарею

раствор электролита (серной кислоты) с плотностью $1,260 \pm 0,005$ (при 25°C) и температурой не выше 30°C . Уровень жидкости должен быть на 15-25 мм выше защитной планки. Чтобы уменьшить повышение температуры, вызванное химической реакцией в растворе электролита и дать раствору проникнуть в поры электродов и перегородок, батареи нужно выдержать в течение 3-4 часов, но не более 8 часов. Начальную зарядку можно проводить только тогда когда температура раствора станет ниже 35°C . При необходимости для снижения температуры батареи можно поместить в холодную воду. Если после выдержки уровень раствора снижается, необходимо добавить раствор электролита.

Раствор электролита (серной кислоты) изготавливается из серной кислоты для батарей, соответствующей государственному стандарту GB4554-84, и дистиллированной воды. Не используйте промышленную серную кислоту и водопроводную воду. Плотность электролита при стандартной температуре 25°C можно рассчитать по следующей формуле:

$$D_{25} = D_t + 0,0007 (t - 25),$$

где: D_{25} - плотность раствора электролита при 25°C ;

D_t : фактическая плотность раствора электролита при температуре t ; t : температура раствора электролита при измерении ёмкости.

Удалите раствор электролита с поверхности батареи и соедините положительный и отрицательный выводы батареи с положительной и отрицательной клеммами источника питания постоянного тока (зарядного устройства). Включите источник питания. Сначала проводите зарядку при 30 А (ток первой стадии); когда напряжение достигнет значения 28,8 В ($12 \times 2,4 \text{ В} = 28,8 \text{ В}$), установите ток равным 15 А (ток второй стадии) и продолжите зарядку. Температура раствора электролита во время зарядки не должна превышать 45°C , и если она близка к значению 45°C , ток зарядки необходимо уменьшить на 50% или временно прекратить зарядку. Дождитесь снижения температуры до 35°C и продолжите зарядку. Время зарядки необходимо соответственно увеличить.

Состояние полной зарядки: Если напряжение на второй стадии зарядки достигает значения 31,2 В ($12 \times 2,6 \text{ В} = 31,2 \text{ В}$); изменения напряжения не превышают 0,005 В; плотность раствора электролита достигает $1,280 \pm 0,005$ (при 25°C); нет явных изменений в течение 2-х часов и интенсивно появляются пузыри, то можно считать, что батарея полностью заряжена. Сообщаемый заряд превышает номинальный в 4-5 раз. Время зарядки около 70 часов.

Для точного контроля содержания серной кислоты в растворе электролита необходимо измерять плотность раствора электролита в батарее во время последнего этапа зарядки. В случае необходимости доведите плотность раствора до 1,4, добавив воду или серную кислоту. В состоянии полной зарядки необходимо доводить плотность раствора электролита и уровень жидкости до требуемых величин в течение двух часов.

После завершения начальной зарядки поверхность батарей необходимо очистить. Закройте крышку отверстия для электролита. После этого батарею можно использовать.

Использование и обслуживание

Чтобы не допустить сокращения срока службы батарей, их необходимо заряжать полностью. Не следует использовать не полностью заряженные батареи. При работе следует обращать внимание на уровень заряда батарей. Не допускается чрезмерная разрядка батарей (ниже 1,7 В на батарею, т.е. ниже значения $12 \times 1,7 \text{ В} = 20,4 \text{ В}$). Если плотность раствора электролита достигает 1,17, следует прекратить разрядку и немедленно зарядить батарею. Батареи нельзя оставлять без работы на длительное время. Дополнительная зарядка, часто проводимая во время работы, называется обычной зарядкой.

Обычная зарядка: ток на первой стадии обычной зарядки составляет 30 А, а на второй стадии 15 А. Зарядка проводится так же, как начальная зарядка. Сообщаемый заряд составляет 130-140% от израсходованного заряда. Время зарядки около 12 часов.

При нормальной работе батарей следует избегать чрезмерной зарядки. Но зарядку сверх уровня, т.е. уравнительную зарядку, нужно должным образом провести в следующих случаях:

А. "Отстающие" батареи, т.е. батареи с напряжением, меньшим, чем напряжение других батарей, и батареи, которые были отремонтированы. При уравнительной зарядке положительный и отрицательный выводы "отстающей" батареи должны быть соединены с положительным и отрицательным зажимами источника постоянного тока (зарядного устройства), и зарядка будет проводиться независимо.

Б. Уравнительную зарядку необходимо проводить при нормальной работе батарей каждые 2-3 месяца.

В. Необходимо проводить уравнительную зарядку батарей, которые не использовались в течение длительного времени.

Уравнительная зарядка

А. Заряжайте при значении тока 4 А.

Б. Когда напряжение достигнет значения 31,2 В ($12 \times 2,6 \text{ В} = 31,2 \text{ В}$) и в растворе электролита появятся пузыри, необходимо уменьшить ток наполовину (до 2 А) и продолжить зарядку).

В. Когда батарея будет полностью заряжена, сделайте перерыв на полчаса и заряжайте ещё в течение часа при токе 1 А.

Г. Сделайте, перерыв ещё на полчаса и заряжайте при токе 1 А ещё час.

Д. Повторяйте процедуру по п. Г до тех пор, пока при включении зарядного устройства в батареях не начнут появляться пузыри.

Хранение

Батареи необходимо хранить на чистом сухом складе с хорошей вентиляцией при температуре от 5°C до 40°C. Срок хранения 2 года. При хранении должны соблюдаться следующие условия:

А. На батареи не должен падать прямой солнечный свет. Они должны

находиться на расстоянии не менее 2 м от источников тепла.

Б. Необходимо избегать контакта с вредными веществами. На батареи и внутри них нельзя класть никакие металлические предметы.

В. Батареи нельзя переворачивать. Они не должны подвергаться ударам и давлению.

Г. Нельзя хранить батареи с раствором электролита. Если вследствие особых условий необходимо хранить батареи с раствором электролита, они должны быть полностью заряжены, а плотность и уровень жидкости в батареях должны соответствовать установленным значениям. По прошествии месяца хранения батареи необходимо дополнительно заряжать обычным способом.

Состояние электролита.

1. Проверка плотности

Для проверки плотности можно использовать измеритель плотности всасывающего типа. Во время работы избегайте разлития электролита. Наденьте защитную одежду.

2. Другие операции.

При приготовлении электролита (растворении серной кислоты) обратитесь к специалистам.

3. Утечка электролита.

При утечке электролита вследствие наклона или повреждения следует немедленно принять соответствующие меры.

Работа батареи на последней стадии срока службы.

1. Работа батареи на последней стадии срока службы.

На последней стадии срока службы батареи ежедневно добавляйте дистиллированную воду.

2. Обращение с батареей, выработавшей ресурс.

Вылейте электролит из батареи, выработавшей ресурс, и разберите её. Следует выяснить, может ли производитель утилизировать батарею. Отработавший электролит следует утилизировать в соответствии с действующими правилами.

Действия при аварии

При попадании электролита на кожу смойте его большим количеством воды.

При попадании электролита в глаза промойте их большим количеством воды и обратитесь к врачу-специалисту.

При попадании электролита на одежду немедленно снимите её, промойте водой и смойте слабым раствором мыла (основания).

При утечке электролита

В случае утечки электролита нейтрализуйте его известью или каустической содой и затем смойте большим количеством воды.

Зарядное устройство

Если Вы используете автоматическое зарядное устройство, оно должно удовлетворять двум следующим требованиям:

А. Выходное напряжение зарядного устройства: 24 В

Б. Выходной ток зарядного устройства: 30 А

Если Вы используете полуавтоматическое зарядное устройство или устройство с ручной регулировкой, заряжайте батарею в соответствии с требованиями по использованию и обслуживанию, приведёнными в параграфе 6.2.

Дополнительные требования для штабелеров с литий-ионной батареей.

Этот URD (документ требований пользователя) обычно применяется при использовании, техническом обслуживании и любых других операциях с литий-ионными аккумуляторами (система вторичных бортовых литий-ионных аккумуляторов) как на электрических накопительных, так и на логистических транспортных средствах.

Требования к операторам

Соответствующие, специально обученные люди, которые могут использовать, обслуживать и предпринимать какие-либо действия с литий-ионными аккумуляторами на всех электрических накопительных и логистических транспортных средствах. (далее - операторы).

Любые операторы могут использовать литий-ионные аккумуляторы только после прохождения профессионального обучения, приобретения определенных знаний о литий-ионных аккумуляторах и получения сертификатов в соответствующих отделах.

Правила техники безопасности

Эти знаки, показанные ниже, могут быть найдены либо на ящиках для литий-ионных аккумуляторов, либо на транспортных средствах, которые установлены с учетом соображений безопасности аккумуляторов, а также операторов. Все операции должны происходить под их руководством.



Предупреждение о высоком напряжении:

Это указывает на возможную опасность поражения электрическим током. Все электромонтажные работы на оборудовании должны выполняться только квалифицированными профессиональными рабочими. Несанкционированная разборка запрещена.



Знак коррозионного риска :

Это указывает на то, что необходимо уделять внимание защите продуктов, когда существуют опасные факторы, влияющие на сохранность изделия.

当心腐蚀

**Знак защиты от попадания влаги :**

Указывает на необходимость защиты продуктов от дождя, воды и влажности.

**Знак запрета огня :**

Это означает, что огонь запрещен в этой области, когда оборудование включено.

**Знак "Не ступай" :**

Это означает на изделие нельзя наступать.

Использование транспортных средств с литиево-ионными аккумуляторами должно осуществляться в соответствии с требованиями к температуре, влажности и окружающей среде, указанными в инструкциях к транспортному средству, а техническое обслуживание и разборка литиевых аккумуляторов должны выполняться, когда корпус аккумулятора чист и не содержит посторонних предметов. Особенно металлическими инструментами, и в воздуховоде нет загрязнений и засоров.

Операторам запрещается допускать короткое замыкание. Литиевые батареи могут быть повреждены.

Литий-ионные аккумуляторы следует хранить вдали от источников тепла, огня и избегать попадания прямых солнечных лучей. Литий-ионные батареи нельзя помещать в жидкость (например, воду, растворитель) или в среду с высокой влажностью, чтобы избежать повреждений, вызванных утечкой тока или коротким замыканием.

Установка, ввод в эксплуатацию и техническое обслуживание литиевых батарей в дождливую и снежную погоду должны выполняться в помещении, чтобы предотвратить короткое замыкание, вызванное попаданием дождевой воды в систему литий-ионных аккумуляторов.

Из-за протокола связи между управлением литиевыми батареями и транспортными средствами запрещается заменять литиевые батареи с одинаковым напряжением и емкостью на разных транспортных средствах без разрешения завода изготовителя.

Запрещается смешивать литий-ионные аккумуляторы с другими аккумуляторами в одном автомобиле. Для транспортного средства, которое собирается заменить батареи, необходимо проверить, принадлежат ли новые батареи к той же модели и той же группе или нет, прежде чем перезапустить его.

Ящики литий-ионных аккумуляторов следует транспортировать и перемещать строго в соответствии с правилами без каких-либо ненадлежащих операций, таких как буксировка, поднятие и удары ногами, которые могут вызвать механические воздействия на аккумуляторы, такие как падение, удары и надавливание.

Категорически запрещается перекрывать, перевернуть и перевернуть корпуса литиевых батарей.

Необходимо обеспечить правильное подключение и нормальную работу системы управления литиевой батареей, будь то зарядка или разряд, а также нормальный обмен данными между системой управления литиевой батареей и системой транспортного средства.

Литий-ионные аккумуляторы запрещается прикасаться и размещать вместе с предметами, которые могут вызвать короткое замыкание. Запрещается приближаться к литий-ионным аккумуляторам с острыми предметами и работникам в одежде и аксессуарах из металла.

Периодически проверяйте информацию о литиевой батарее, отображаемую автомобильными счетчиками. Если есть какие-либо проблемы, не открывайте и не эксплуатируйте батарейный отсек самостоятельно. Немедленно свяжитесь с соответствующим техническим персоналом для получения дальнейших указаний.

Несанкционированная разборка, повреждение и установка компонентов литиевой батареи строго запрещены. Запрещается разбирать литиевые батареи или группы литиевых батарей без разрешения во избежание опасности. Непрофессиональным работникам запрещается заменять интерфейс передачи данных и интерфейс сбора напряжения системы управления литиевой батареей, чтобы предотвратить повреждение компонентов системы коротким замыканием и даже вызвать пожар. В целях безопасности необходимо соблюдать предупреждающие знаки.

Если операторы обнаружат любую из следующих ситуаций или у них возникнут какие-либо опасения по поводу безопасности продукта, сначала выключите транспортное средство и примите такие меры, как отключение источника питания, чтобы обеспечить безопасность как операторов, так и транспортного средства, затем немедленно свяжитесь с соответствующим персоналом для дальнейших указаний. Предлагаются следующие решения:

При появлении признаков перегрева, курения, искрения обратитесь к соответствующим специалистам для экстренного ремонта; повреждение аккумуляторной батареи (например, разрыв), утечка батареи; Аккумуляторную батарею уносят на безопасное расстояние от горючих предметов, либо изолируют ее.

При обнаружении разрывов или повреждений шнура питания, вилки, удлинителя, защитного устройства обратитесь к соответствующим техническим специалистам для проведения капитального ремонта;

7. Требования к зарядке литий-ионных аккумуляторов

Диапазон температур зарядки 0-50 °С. Литий-ионные аккумуляторы нельзя заряжать при температуре ниже 0 °С, за исключением аккумуляторов с системой обогрева. Низкотемпературная зарядка вызовет выделение лития и повлияет на срок службы литий-ионных аккумуляторов.

Место зарядки должно содержаться в чистоте и хорошо вентилироваться, а

также вдали от легковоспламеняющихся и взрывоопасных предметов. Открытый огонь и искры в зоне зарядки строго запрещены.

Операторам разрешается заряжать только с помощью штатного зарядного оборудования, поставляемого с автомобилем от производителя, чтобы максимально повысить безопасность литий-ионных аккумуляторов. Убедитесь, что вы правильно подключили положительный и отрицательный полюса, и никогда не выполняйте обратную зарядку.

После полной зарядки аккумулятора вовремя отключите зарядную линию, чтобы избежать других проблем с безопасностью.

Во время зарядки литиевых батарей может произойти ненормальное прекращение зарядки. Например, если зарядное напряжение слишком высокое или зарядный ток слишком велик. Это явление определяется как «Аномальное прекращение зарядки». Когда это происходит, это может указывать на утечку литиевых батарей или отказ некоторых деталей. Перед возобновлением зарядки необходимо уведомить соответствующих технических специалистов для полной проверки, выяснения причин и их устранения.

Требования к разрядке литий-ионных аккумуляторов

Диапазон температуры работы -20-60 °С.

Когда неисправность литиевой батареи обнаруживается в виде ошибки на дисплее во время запуска или работы транспортного средства, следует выяснить причину неисправности в соответствии с кодом дисплея и графиком инструкций транспортного средства, а технический персонал должен быть уведомлен о происшествии.

Необходимо убедиться, что литиевая батарея заряжена не менее чем на 50% перед техническим обслуживанием или ремонтом.

Чтобы предотвратить повреждение литиевых батарей, вызванное чрезмерной разрядкой, необходимо заряжать литиевые батареи вовремя, когда индикатор показывает низкий заряд.

Требования по транспортировке и разгрузке

При транспортировке литий-ионных аккумуляторов крайне необходимы надежные упаковки.

Знак водонепроницаемости, знак влажности, знак снизу-вверх, знак осторожного и легкого обращения должны быть прикреплены к наружным упаковкам. В случае повреждения, батарейные отсеки необходимо поднять вверх согласно знаку.

Если литиевые батареи смещаются или выдавливаются во время транспортировки из упаковки, необходимо проверить целостность жгутов, проводов и разъемы, чтобы убедиться, что литиевые батареи не повреждены или не деформированы. В случае появления дыма или искр немедленно держитесь подальше от места происшествия и уведомите профессиональных технических специалистов.

8. Требования к хранению

Хранить литиевые батареи следует в чистых и вентилируемых помещениях с температурой окружающей среды от -10 до 35 °С (рекомендуемая температура хранения от 0 до 25 °С). Аккумуляторы длительного хранения (более 3 месяцев) следует размещать в среде с температурой 25 ± 3 °С и относительной влажностью 65 ($\pm 20\%$).

Следует избегать контакта литиевой батареи с агрессивными химикатами или газами, чтобы предотвратить коррозию литиевой батареи или ее соединительных частей, влияющую на внешний вид и срок службы батареи.

Храните литиевые батареи вдали от огня и тепла, при этом держите батареи сухими.

Для хранения требуется изоляция, водонепроницаемость и пыленепроницаемость. Убедитесь, что защитная крышка над корпусом литиевой батареи плотно закреплена без дефектов и повреждений. Корпус батареи должен быть покрыт изоляционным материалом и загерметизирован, если нет герметизирующей крышки.

При хранении литиевых батарей заряд должен быть выше 30%. Во избежание чрезмерной разрядки при длительном хранении (более 3 месяцев) аккумуляторы следует заряжать регулярно, поддерживая уровень заряда 50% -80%.

Требуется один раз в месяц проводить проверку заряда для тех транспортных средств, которые находятся на длительной стоянке. После проверки убедитесь, что заряд составляет от 50% до 80%. Зарядите его до необходимой суммы, если заряда недостаточно.

Для длительно простаивающих литиевых батарей требуется периодическая активация заряда-разряда и стандартный цикл заряда-разряда один раз в месяц.

Осмотр перед работой

Для обеспечения безопасности работы и исправности штабелёра необходимо проверять его состояние перед работой. При обнаружении неисправностей обратитесь в отдел продаж нашей компании.

Места и содержание проверки

	№	Место проверки	Содержание проверки
Тормозная система	1	Рукоятка управления	Если рукоятка управления находится между положениями А и В, при её повороте должен быть слышен шум тормоза.
	2	Зазор тормозов	Зазор тормозов должен быть от 0,2 мм до 0,8 мм.
Система управления	3	Рукоятка управления	Свобода движения и возможность вращения.
Гидравлическая система	4	Маслопровод	Отсутствие утечки.
	5	Гидравлическое масло	Наличие надлежащего количества масла.

	6	Цилиндр подъёма	Отсутствие утечки.
Колёса	7	Болты и все крепёжные детали	Прочность крепления всех винтов и других крепёжных деталей на колёсах.
	8	Степень износа	Замените колесо, если его размер стал на 5% меньше номинального.
Батарея	9	Состояние заряда	Проверьте состояние батареи по дисплею.
	10	Электролит	Уровень и плотность электролита.
	11	Соединения	Прочность соединений.
Звуковой сигнал	12	Звуковой сигнал	Для проверки работы нажмите кнопку звукового сигнала.
Дисплей	13	Дисплей	Для проверки работы дисплея включите зажигание.
Прочее	14	Рама и прочее	Отсутствие повреждений и трещин.
	15	Работа	Проверьте нормальность работы при подъёме, опускании, движении вперёд/назад и аварийном изменении направления движения, а также убедитесь в отсутствии ненормального шума.

Осмотр после работы

После работы со штабелёра следует удалить грязь. Кроме того, необходимо провести следующую проверку:

- Убедитесь в том, что все предупреждающие знаки и таблички отчётливо видны. Эти знаки и таблички содержат инструкции и предупреждения для оператора.
- Убедитесь в отсутствии деформаций и повреждений.
- При необходимости нанесите смазку.
- Замените неисправные составные части.

Периодическое обслуживание и ремонт

Всесторонняя проверка позволяет избежать поломок и продлить срок службы. Интервалы, указанные для процедур техобслуживания, рассчитаны из условия, что машина работает по 8 часов в день и до 200 часов в месяц. В целях безопасности техобслуживание должно выполняться строго в соответствии с предписанной процедурой.

Примечание! Все ремонтные работы должны выполняться квалифицированным персоналом.

При необходимости регулировки или замены составных частей обратитесь в отдел продаж нашей компании.

Меры предосторожности при техобслуживании.

Примечание

Для замены необходимо использовать запчасти производства только нашей

компании. При замене составных частей штабелёра должны использоваться оригинальные составные части, удовлетворяющие тем же нормам безопасности.

Для смазки и гидравлики должно использоваться только масло, рекомендованное нашей компанией.

Зоны, отведённые для техобслуживания.

Примечание

В зонах, отведённых для техобслуживания, можно проводить другие операции, например, подъём машины и т.д.

Зоны, отведённые для техобслуживания, должны иметь ровный пол и хорошую вентиляцию. Они должны быть снабжены огнетушителями.

Примечание

Курение запрещено.

Соблюдайте правила личной безопасности. Вовремя удаляйте пролившееся масло.

Перед заливкой смазки удалите загрязнения с места заливки щёткой или тряпкой. Кроме особых случаев, выключите зажигание и отсоедините разъём питания.

При проведении техобслуживания опустите вилы в крайнее нижнее положение.

При демонтаже маслопровода высокого давления убедитесь в отсутствии груза на машине.

Меры предосторожности при ремонте и техобслуживании.

Кроме того, вилы необходимо опустить в крайнее нижнее положение. Это позволит снизить давление в гидравлической системе.

Поскольку в цепи есть конденсаторы, сохраняющие небольшое количество электрической энергии, разрядите их, перед тем как касаться клемм электрической цепи.

При очистке электрической системы используйте сжатый воздух, а не воду.

При необходимости проведения техобслуживания на высоте персонал должен быть соответствующим образом защищён.

Осмотр и техобслуживание перед введением новой машины в эксплуатацию.

Возможно, в батарее новой машины, полученной с завода, не будет электролита. Это делается для того, чтобы удовлетворить правилам, действующим в промышленности и обеспечить полную безопасность машины при транспортировке (кроме внутренних продаж).

Электролит батареи изготавливается перед тем, как машина выходит с завода, и заливается в батарею специально обученным персоналом перед первым использованием машины. Поставьте машину в место с хорошей вентиляцией и откройте крышку корпуса батареи, а затем пластиковые крышки сверху батареи. Электролит медленно заливают в батарею через пластмассовую воронку до тех пор, пока не станет виден уровень жидкости. После заполнения батареи проведите начальную зарядку в соответствии с требованиями.

Ежедневный осмотр

Проверка уровня гидравлического масла: опустите вилы в крайнее нижнее положение и убедитесь в том, что количество масла достаточно для работы. Следует выбирать марку масла, рекомендованную производителем.

Проверьте заряд батареи. Смотрите соответствующую главу.

Осмотр при необходимости

Очистите машину.

Проверьте и затяните крепёжные детали. Убедитесь в отсутствии повреждений колёс.

Осмотр и техобслуживание каждые 50 часов (еженедельно).

Тормозная система	1	Если рукоятка управления находится между положениями А и В, при её повороте должен быть слышен шум тормоза.
	2	С зубчатых колёс необходимо удалить грязь и пыль.
	3	Зазор тормозов должен быть от 0,2 мм до 0,8 мм.
Состояние электролита	4	Проверьте уровень электролита. Если его уровень низкий, добавьте чистую воду.
Плотность электролита	5	Плотность электролита после зарядки должна быть 1,28 г/мл.
Очистка батареи	6	Закройте крышку и промойте водопроводной водой.
Проверка контактора	7	Зачистите грубую поверхность контактов наждачной бумагой.

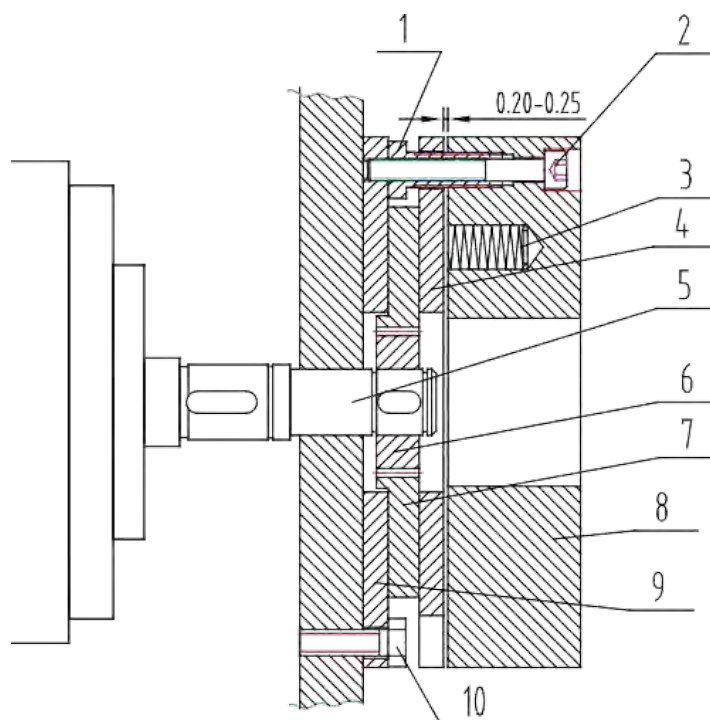
Осмотр и техобслуживание (ежемесячно).

Кроме еженедельного осмотра, необходимо провести следующую проверку. При необходимости регулировки и замены составных частей свяжитесь с обслуживающим персоналом нашей компании. Храните записи о ежемесячном техобслуживании.

	№	Позиция проверки	Содержание проверки
Вся машина	1	Состояние в целом	Нормальное или нет.
	2	Звуковой сигнал	Подача сигнала.
	3	Рукоятка управления	Если рукоятка управления находится между положениями А и В, при её повороте должен быть слышен шум тормоза.
Система управления, тормозная система и гидравлика, в т.ч.	4	Зазор тормозов	Зазор тормозов должен быть от 0,2 мм до 0,8 мм.
	5	Рукоятка управления	Свобода вращения движения и возможность
	6	Рама и крепёжные детали	Работа и отсутствие трещин, состояние смазки и затяжка крепёжных деталей.
	7	Тяги и опоры колёс	Работа и отсутствие трещин, изгибов, деформаций и состояние смазки.

	№	Позиция проверки	Содержание проверки
подъёмный механизм	8	Маслопровод	Отсутствие утечки масла.
	9	Гидравлическое масло	Наличие надлежащего количества масла.
	10	Цилиндр подъёма	Отсутствие утечки масла.
	11	Электролит	Уровень, плотность и чистота.
	12	Разъём	Работа и отсутствие повреждений.
	13	Замок зажигания	Работа.
	14	Контактор	Исправность контактов.
	Батарея, зарядное устройство и электрическая система	15	Переключатель точного перемещения
16		Контроллер	Работоспособность.
17		Тяговый двигатель	Степень износа угольных щёток и селенового выпрямителя.
	18	Мотор подъёма	Степень износа угольных щёток и селенового выпрямителя.
	19	Мотор рулевого управления	Степень износа угольных щёток и селенового выпрямителя.
	20	Предохранитель	Исправность.
	21	Проводка и контакты	Гибкость и исправность.

Регулировка зазора тормоза.



1 Пóлый винт; 2 Регулировочный винт; 3 Пружина; 4 Арматура; 5 Вал мотора; 6 Крепление шпонкой; 7 Тормозной диск; 8 Магнитная деталь катушки; 9 Пластина кожуха; 10 Крепёжный винт

Устройство тормоза показано на рисунке. После использования в течении некоторого времени работа тормоза ухудшится из-за износа и повреждения тормозного диска. В этом случае необходимо отрегулировать зазор тормоза.

Сначала при помощи вставной линейки измерьте зазор между тормозным диском и магнитной деталью катушки, как показано на рисунке. Если зазор превышает 0,5 мм, отрегулируйте его. Перед регулировкой удалите с тормозного диска грязь и пыль. При регулировке сначала ослабьте крепёжный винт.

Затем подстройте длину регулировочных винтов и заверните крепёжные винты. После регулировки зазор между тормозным диском и магнитной деталью катушки должен быть в пределах 0,2 - 0,3 мм. Во время регулировки следите за тем, чтобы три регулировочных винта были затянуты одинаково, так, чтобы зазор между тормозным диском и металлической деталью катушки был равномерным. После регулировки запитайте тормоз постоянным напряжением 24 В. При этом будет слышен характерный звук.

Рекомендуемые материалы

Гидравлическое масло.

1. При нормальной нагрузке мы рекомендуем гидравлическое масло LHPISOVG46, в соответствии со стандартом DIN51524T.2; средняя температура должна быть от 40 до 60 градусов.

2. При перегрузке мы рекомендуем гидравлическое масло LHPISOVG68, в соответствии со стандартом DIN51524T.2; средняя температура выше 60 градусов.

3. При небольшой нагрузке при низкой температуре мы рекомендуем гидравлическое масло HLPISOVG32, в соответствии со стандартом DIN51524T.2; средняя температура ниже 60 градусов.

4. При переменной нагрузке.

При всех вышеуказанных условиях в качестве замены можно использовать гидравлическое масло LHPISOVG46 в соответствии со стандартом DIN51524T.2. Вязкость этой смазки очень высока (это наиболее широко используемое масло).

Если трудно купить гидравлическое масло, для замены гидравлического масла HLP68 может использоваться моторное масло SAE20W/20.

Масло для зубчатых колёс

Шестерёночное масло 85W-90(GL-5).

Смазка:

Литиевая смазка типа 3.

Всякого рода отработанное гидравлическое и шестерёночное масло и смазка загрязняют окружающую среду. Поэтому перерабатывайте использованные рабочие вещества или обращайтесь с ними в соответствии с действующими предписаниями.

Интервалы техобслуживания комплектующих и составных частей.

Изделия	Содержание обслуживания	Периодичность обслуживания	Примечания
Подшипники опорных колёс	Замена	1200 часов	
Опорные колёса	Замена	1200 часов	

Изделия	Содержание обслуживания	Периодичность обслуживания	Примечания
Уплотнения	Замена	1200 часов	Замена при обнаружении повреждения
Коробка передач	Замена смазки	1000 часов	
Гидравлическое масло	Замена	1000 часов	
Маслопровод высокого давления	Замена	2000 часов	Замена при обнаружении повреждения
Фильтр резервуара гидравлического масла	Очистка	1000 часов	
Тяговый двигатель	Проверка угольных щёток и подшипников	1000 часов	
Мотор рулевого управления	Проверка угольных щёток и подшипников	1000 часов	
Мотор масляного насоса	Проверка угольных щёток и подшипников	1000 часов	

Хранение, транспортировка и погрузка машины

Хранение машины

Если штабелёр не используется в течение более чем двух месяцев, он должен находиться в чистом и сухом помещении с хорошей вентиляцией и не на морозе. Кроме того, необходимо проделать следующее:

Тщательно очистите машину.

Несколько раз поднимите и опустите вилы и убедитесь в нормальности работы. Опустите вилы в крайнее нижнее положение.

Подложите деревянные опоры под сторону штабелёра, где находится водитель, чтобы ведущие колёса не стояли на земле.

Нанесите слой смазки на оголённую поверхность механических составных частей. Смажьте машину.

Проверьте состояние батареи и электролита и нанесите на выводы батареи смазку, не содержащую кислоты.

Все электрические контакты необходимо покрыть изолирующим составом.

Транспортировка машины

Если машину необходимо транспортировать на дальние расстояния, подложите деревянные опоры под сторону штабелёра, где находится водитель, чтобы ведущие колёса не стояли на земле. Передние колёса машины должны быть зафиксированы клиновидными деревянными блоками. Прикрепите машину к транспортному средству тросами.

Погрузка и выгрузка машины

Перед погрузкой машины выберите подходящее подъёмное оборудование в соответствии с весом машины, указанным в заводской табличке. Подъём машины должен происходить без перекоса, а опускание - медленно и без рывков. Персонал

должен соблюдать правила техники безопасности. Один из работников должен отвечать за проведение операции. Если для погрузки и разгрузки используется другая машина, проследите за тем, чтобы её вилы не повредили колёса перемещаемого штабелёра.

Замена батареи

Процедура замены батареи указана ниже.

1. Откройте боковую дверцу корпуса батареи и выньте её.
2. Отсоедините разъём батареи от машины.
3. Чтобы освободить батарею, выньте фиксатор корпуса.
4. Вытяните батарею вбок и удалите её при помощи специальной тележки или подъёмника.
5. Установка батареи в корпус производится в обратном порядке.

Примечание

При подъёме и транспортировке батареи необходима особая осторожность. Несоблюдение этого может привести к повреждению батареи и ранениям.

Часто встречающиеся неисправности и методы их устранения

№	Неисправность	Возможная причина	Метод устранения
1	Машина не запускается. (пускатель также не работает)	Перегорел предохранитель цепи управления.	Замена
		Главный выключатель не подсоединён или неисправен.	Ремонт или замена
		Перегорел предохранитель главной цепи.	Замена
		Замок зажигания не подсоединён или неисправен.	Ремонт или замена
		Контакты батареи ослабли или отсоединены.	Закрепить
	Машина не запускается. (пускатель работает)	Тормоз неисправен. Штабелёр заторможен.	Ремонт или замена
		Угольная щётка тягового двигателя изношена или нарушен контакт между системой управления и угольной щёткой.	Ремонт или замена
		Неисправна катушка шагового двигателя или нарушен контакт.	Ремонт или замена
		Плохой контакт.	Ремонт или замена
		Неисправна транзисторов. Плата полевых	Ремонт или замена
2	Штабелёр может только двигаться (вперёд или назад).	Отсутствует контакт или разъём перегорел.	Ремонт или замена
		Плата неисправна.	Ремонт или замена
3	Штабелёр не останавливается.	Контакт нарушен. Перезапуск невозможен.	Немедленно отключить питание и заменить контакт.
		Крепёжный болт переключателя	Затянуть болт или заменить

№	Неисправность	Возможная причина	Метод устранения
4	Не работает тормоз	точного перемещения ослаблен или повреждён.	переключатель точного перемещения.
		Контактный провод тормоза не закреплён или повреждён.	Затянуть болт отремонтировать тормоз. или
		Тормозные диски изношены.	Заменить тормозные диски.
5	Рулевое заедает управление	Повреждён подшипник рулевого управления.	Заменить подшипник
		Подшипник рулевого управления не смазан или запылён	Очистить подшипник
6	Рулевое колесо движется с трудом	Шестерня или подшипник заблокированы инородным телом.	Очистить или заменить подшипник
7	Невозможно поднять вилы	Перегрузка	Уменьшить нагрузку
		Давление аварийного клапана слишком низкое	Выставить более высокое давление
		Ненормальная утечка в цилиндре подъёма	Заменить уплотнения
		Недостаточное количество гидравлического масла	Добавить профильтрованное гидравлическое масло
		Низкое напряжение батареи	Зарядить батарею
		Рукоятка управления не находится в горизонтальном или вертикальном положении, мотор масляного насоса не включён.	Неправильная работа
		Неисправен мотор маслонасоса	Ремонт или замена
		Неисправен масляный насос	Ремонт или замена
		Неисправна кнопка подъёма	Ремонт или замена
		Замок зажигания не работает.	Ремонт или замена
		Напряжение батареи гораздо ниже необходимого.	Зарядка
Неисправен масляный насос	Ремонт или замена		
8	Невозможно опустить вилы после подъёма.	Внутренняя часть мачты перегружена или деформирована	Ремонт или замена
		Внешняя часть мачты перегружена или деформирована	Ремонт или замена
		Заедает ролик мачты	Ремонт, регулировка
		Направляющий ролик мачты искривлён	Ремонт
		Возвратное отверстие для масла заблокировано	Очистка
9	Низкое напряжение батареи (после зарядки)	Повреждение батареи	Ремонт или замена
		Низкий уровень раствора электролита	Добавить электролита раствор
		Посторонние примеси в растворе электролита	Заменить электролита раствор

№	Неисправность	Возможная причина	Метод устранения
10	При движении машина трясётся.	Гайки ведущего колеса ослаблены или отвалились.	Затянуть гайки
		Опорное, ведущее и два передних колеса находятся не на одном уровне.	При помощи болта на опорном колесе установить все четыре колеса в одной плоскости.

Регламент работ по техническому обслуживанию

п/п	Наименование операции	Моточасы/тип ТО			
		200/1	400/2	600/3	800/4
1	Проверка степени износа колес и роликов	✓	✓	✓	✓
2	Замена гидравлического масла	✗	✓	✗	✓
3	Проверка функционирования систем управления	✓	✓	✓	✓
4	Проверка функционирования систем безопасности	✓	✓	✓	✓
5	Проверка и регулировка электромагнитного тормоза	✓	✓	✓	✓
6	Проверка на ошибки	✗	✓	✗	✓
7	Проверка надежности электрических контактов	✓	✓	✓	✓
8	Проверка степени износа электрического двигателя	✗	✓	✗	✓
9	Проверка уровня электролита АКБ, повышение уровня электролита	✓	✓	✓	✓
10	Проверка работы зарядного устройства	✓	✓	✓	✓
11	Проверка степени износа и при необходимости регулировка грузовой цепи	✓	✓	✓	✓
12	Смазка грузовой цепи	✓	✓	✓	✓
13	Проверка степени износа и при необходимости регулировка грузовой рамы	✓	✓	✓	✓
14	Смазка грузовой рамы	✓	✓	✓	✓
15	Проверка герметичности гидравлических соединений	✓	✓	✓	✓
16	Проверка крепления узлов и агрегатов	✓	✓	✓	✓
17	Проверка работы опорно-поворотного подшипника	✓	✓	✓	✓
18	Проверка вилок опорных колес	✓	✓	✓	✓
19	Проверка поручней оператора	✓	✓	✓	✓
20	Смазка поручней оператора	✓	✓	✓	✓
21	Проверка рулевой колонки	✓	✓	✓	✓
22	Смазка рулевой колонки	✓	✓	✓	✓

✗- операция не выполняется; ✓- операция выполняется

- **Примечание:** Техническое обслуживание проводится согласно регламенту работ каждые 200 моточасов, но не реже чем раз в три месяца – 1, при этом каждые 400 моточасов, но не реже чем раз в шесть месяцев проводится техническое обслуживание 2.

- при этом каждые 600 моточасов, но не реже чем раз в шесть месяцев проводится техническое обслуживание 3, при этом каждые 800 моточасов, но не реже чем раз в 12 месяцев проводится техническое обслуживание 4.

- **Внимание!** Детали имеющие значительный износ, либо повреждения, должны быть заменены во время прохождения ТО, либо при более раннем обнаружении. Изношенные и поврежденные во время эксплуатации запасные части, узлы и агрегаты изделия приобретаются отдельно и заменяются за счет собственника оборудования.

9. Условия гарантийного обслуживания

1. Торговая организация гарантирует исправность, отсутствие механических повреждений и полную комплектацию изделия на момент продажи. Если при покупке изделия покупателем не были предъявлены претензии по комплектации, внешнему виду, наличию механических повреждений, то в дальнейшем такие претензии не принимаются.

2. Гарантийный срок на технику при правильной эксплуатации в соответствии с Руководством/инструкцией по эксплуатации и своевременном техническом обслуживании составляет 12 (двенадцать) месяцев или 1200 моточасов, что наступит ранее, если иное не указано в сервисном паспорте, со дня продажи при условии соблюдения покупателем всех положений, изложенных в настоящем Гарантийном талоне. В течении гарантийного срока детали с выявленными производственными дефектами заменяются или ремонтируются за счет фирмы продавца. Детали, износившиеся в процессе эксплуатации техники, заменяются за счет фирмы-покупателя.

3. Гарантия покрывает те неисправности, которые возникли в течение 12 (двенадцати) месяцев или 1200 моточасов, что наступит ранее, если иное не указано в сервисном паспорте, с даты поставки, при этом подъемно-транспортное средство эксплуатировалось в одну смену (8 часов в день) с максимальным временем непрерывной работы $S2_{max}$ – не более 60 минут, а в режиме $S3 = 15\% = \max$ (1,5 минуты эксплуатации – 8,5 мин перерыв). При более интенсивной эксплуатации срок гарантии или наработка должны быть пропорционально сокращены!

4. Гарантия имеет силу при наличии заполненного гарантийного талона, сервисного паспорта/сервисного листа, товарно-финансовых документов и оформленной в письменном виде гарантийной рекламации.

Бланк для рекламации и инструкцию по подаче предоставляется продавцом при обращении.

Гарантия не покрывает:

- Запасные части или изделия, поврежденные во время транспортировки, установки или самостоятельного ремонта в процессе неправильного использования, перегрузки, использования запасных частей, не являющихся оригинальными, использования горюче-смазочных материалов, не рекомендованных заводом-изготовителем, в результате невыполнения требований или ошибочной трактовки

Руководства (инструкции) по эксплуатации, которые могли стать причиной или увеличили повреждение, если была изменена настройка, если изделие использовалось в целях, для которых оно не предназначено.

- Незначительные отклонения, не влияющие на качество, характеристики или работоспособность подъемно-транспортного средства, или его элементов (например, слабый шум, скрип или вибрации, характеризующие нормальную работу агрегатов и систем подъемно-транспортного средства), незначительное (не влияющее на нормальный расход) просачивание масел, технических жидкостей или смазок сквозь прокладки и сальники.

- Ущерб в результате неполного или несоответствующего обслуживания, например, пренебрежения ежедневным или периодическим осмотром и техническим обслуживанием (ТО), значительного перепробега между плановыми ТО (более 200 моточасов).

- Гарантия не покрывает ущерб, нанесенный другому оборудованию, работающему в сопряжении с данной техникой.

6. Подъемно-транспортное средство, переданное на гарантийный ремонт/плановое сервисное обслуживание должно быть чистым, иметь товарный вид.

7. Срок гарантийного ремонта определяется степенью неисправности изделия.

8. Торговая организация несет ответственность по условиям настоящих гарантийных обязательств только в пределах суммы, заплаченной покупателем за данное изделие.

9. Владелец изделия осуществляет его доставку по адресу выполнения гарантийного ремонта и обратно самостоятельно и за свой счет.

Исключения из гарантийного обслуживания

Гарантийные претензии могут быть полностью или частично отклонены в случае, когда неисправность, по которой предъявлена претензия, непосредственно связана с одним из следующих обстоятельств:

1. При отсутствии/утери гарантийного талона, сервисного листа и товарно-финансовых документов, либо несоответствии или отсутствии серийных номеров и модели оборудования.

2. Нарушение правил и условий эксплуатации, указанных в руководстве по эксплуатации, включая:

- в температурном режиме, не соответствующем заявленному производителем (от -10 С° до +45С°, если механизм не был специально подготовлен к иным условиям);

- в условиях коррозионной атмосферы;

- на покрытиях, не соответствующих стандартам данной техники;

- на поверхностях с крутизной подъемов превышающей предусмотренные;

- при эксплуатации с перегрузками, превышающими допустимые по величине и по времени, описанные в Руководстве (инструкции) по эксплуатации.

3. Перегрев подъемно-транспортного средства в процессе эксплуатации:

гарантия не распространяется на компоненты, узлы и агрегаты, температура которых во время эксплуатации превысила +63 С°

4. Нарушение правил эксплуатации аккумуляторной батареи и зарядного устройства, указанных в руководстве по эксплуатации, включая:

-перезаряд, недозаряд, неправильная корректировка уровня электролита, замораживание или перегрев АКБ;

-наличие черного электролита внутри АКБ;

-плотность электролита ниже 1,13 г/см³ (300С) или выше 1,35 г/см³;

-глубокий разряд АКБ (напряжение на клеммах АКБ менее 1,7 вольта на элемент (для 12V АКБ – менее 10 вольт)

Отказ работы АКБ по причине глубокого разряда не является основанием для замены АКБ и служит основанием для снятия гарантии. Зарядка разряженных батарей производится за счет покупателя!

-нарушение температурных режимов эксплуатации, зарядки и хранения аккумуляторных батарей.

-аккумуляторная батарея и/или зарядное устройство имеют механические повреждения, следы вскрытия, повреждение батареи из-за дефектов электрооборудования техники или установки дополнительных потребителей электроэнергии, не предусмотренных заводом-изготовителем.

5. На неисправности, вызванные несоответствием параметров питающих, кабельных сетей Государственным стандартам РФ и техническим условиям, установленным производителем оборудования.

6. При использовании оборудования не по назначению.

7. При наличии повреждений, характерных для нарушения правил установки и эксплуатации, транспортировки, любых доработок или изменений конструкции.

8. При наличии механических повреждений (сколов, вмятин, трещин и т.п.) на корпусе или иной части техники, свидетельствующих об ударе.

9. При наличии следов попадания внутрь техники посторонних веществ, жидкостей, предметов, грызунов и насекомых.

10. При наличии признаков обслуживания и любого ремонта или вскрытия техники неуполномоченными лицами (нарушение гарантийных пломб, фиксирующих болтов, фирменных наклеек с серийным номером или датой) внутри корпуса оборудования, замена деталей и комплектующих и т.п.

11. При использовании в сопряжении с приобретенным оборудованием нестандартных запчастей, зарядных устройств, аккумуляторов и т.п. или материалов и комплектующих, не прошедших тестирования на совместимость оборудования.

12. При наличии повреждений, вызванных климатическими особенностями, стихийными бедствиями и аналогичными причинами.

13. На повреждения, вызванные действиями (бездействием) третьих лиц, а также возникшие по вине самого покупателя (пользователя) оборудования.

14. На расходные быстро изнашивающиеся материалы (подвилочные ролики, опорные катки, ведущие колеса, фильтры, свечи, шины, тормозные колодки,

лампочки, плавкие предохранители и т.д.)

15. В случае управления техникой оператором, не ознакомленным с Руководством/инструкцией по эксплуатации.

16. На оборудование при несоблюдении периодичности и регламента Технического обслуживания.

17. Недостатки обнаружены покупателем, и претензия заявлена после истечения гарантийного срока.



ВНИМАНИЕ: Гарантия не распространяется на технику, не имеющую в паспорте или сервисном листе отметок о дате и месте продажи, предпродажной подготовке, а также о прохождении всех плановых ТО, предписанных по регламенту.

Гарантийное обслуживание осуществляется организацией, выполняющей периодическое техническое обслуживание механизма. Доставка гарантийной техники до сервисного центра осуществляется силами владельца.

При обращении в Службу сервиса владелец обязан предоставить Гарантийный талон, Сервисный паспорт, товарно-финансовые документы и акт рекламации. Серийный номер и модель передаваемой в ремонт техники должны соответствовать, указанным в гарантийном талоне.

РАСШИРЕННАЯ ГАРАНТИЯ!

Для данного оборудования (Штабелер электрический самоходный CQDH) есть возможность продлить срок гарантии на 1 (один) год.

Для это требуется обратиться к региональному дилеру в течении 60 дней со дня приобретения и оформить до года дополнительного гарантийного обслуживания. Подтверждением предоставления расширенной гарантии является Гарантийный сертификат.

Гарантийный сертификат действителен только при наличии документа, подтверждающее приобретение.

Перечень комплектующих с ограниченным сроком гарантийного обслуживания.

ВНИМАНИЕ! На данные комплектующие расширенная гарантия не распространяется.

Комплектующие	Срок гарантии
Перепускной клапан и сальники	6 месяцев
Цепь грузоподъемная и шестерни	1 год
Аккумулятор и зарядное устройство	6 месяцев
Двигатель	1 год
Тормозная система	6 месяцев
Элементы управления	1 год
Колеса и подшипники	гарантия отсутствует

* Информация данного раздела действительна на момент печати настоящего руководства.

СЕРВИСНЫЙ ПАСПОРТ ПАСПОРТНЫЕ ДАННЫЕ

МОДЕЛЬ:			
СЕРИЙНЫЙ НОМЕР:			
ГРУЗОПОДЪЕМНОСТЬ:		кг	
ВЫСОТА ПОДЪЕМА:		мм	
ХАРАКТЕРИСТИКА АКБ:		В	Ач ТИП
РАЗМЕР ВИЛ:		X	
ГОД ВЫПУСКА:			
ДАТА ПРОДАЖИ:		/	
ГАРАНТИЙНЫЙ СРОК:			
ИНФОРМАЦИЯ О ПРОДАВЦЕ:			
КОМПАНИЯ:			
АДРЕС:			
КОНТАКТЫ:	ТЕЛ:		

СЕРВИСНЫЕ ОТМЕТКИ

М.П.	Настоящим удостоверяем выполнение всех контрольных операций и испытаний. Техника полностью укомплектована, исправна и готова к эксплуатации.		
ДАТА			

ОТМЕТКИ О ПРОХОЖДЕНИИ ТО И РЕМОНТА

Регламент Ежеквартально моточасов)	ТО-3 (300						
Регламент Ежеквартально моточасов)	ТО-6 (600						
Регламент Ежеквартально моточасов)	ТО-12 (1200						
Гарантийный ремонт							
Плановый ремонт							
Дата прохождения ТО							
Исполнитель							

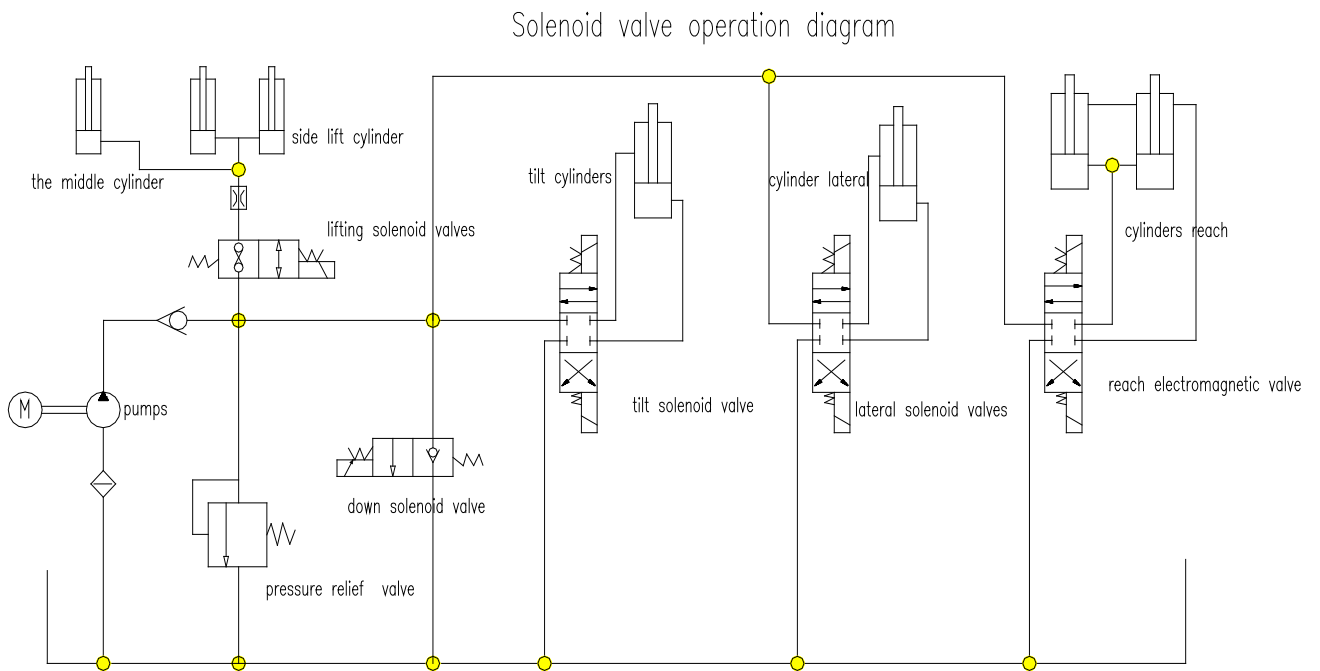
Покупатель ознакомился с правилами безопасности и эксплуатации данного изделия, с условиями гарантийного обслуживания. Покупатель получил Руководство (паспорт) на русском языке. Техника (оборудование) получена в исправном состоянии, без видимых повреждений в полной комплектности, претензий по качеству не имею.

Покупатель _____ М.П.

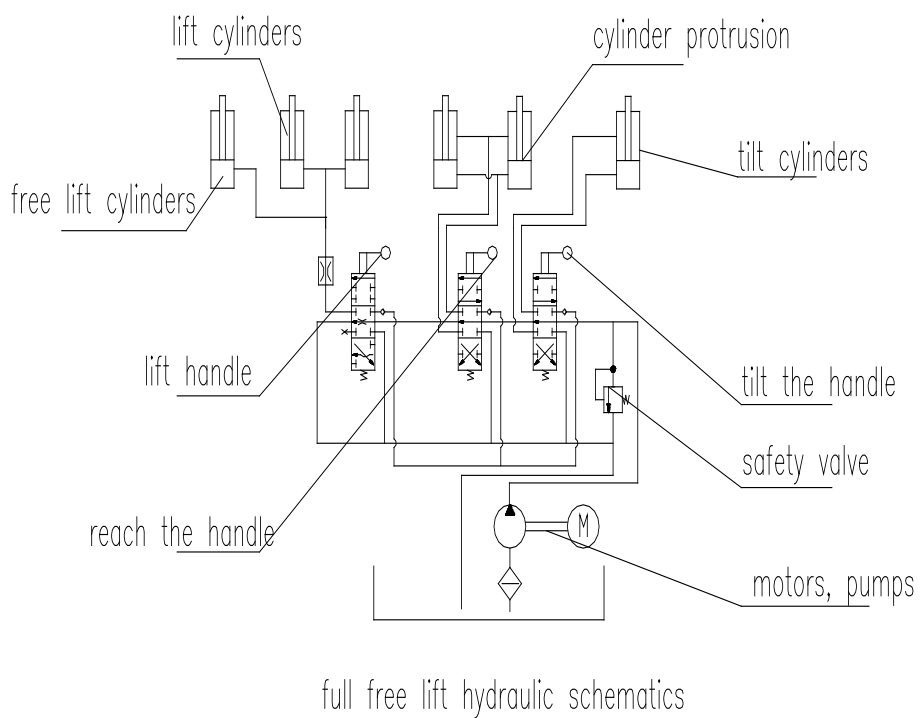
Отметки о периодических проверках и ремонте.

Дата	Сведения о проверке или	Подпись ответственного лица
-------------	--------------------------------	------------------------------------

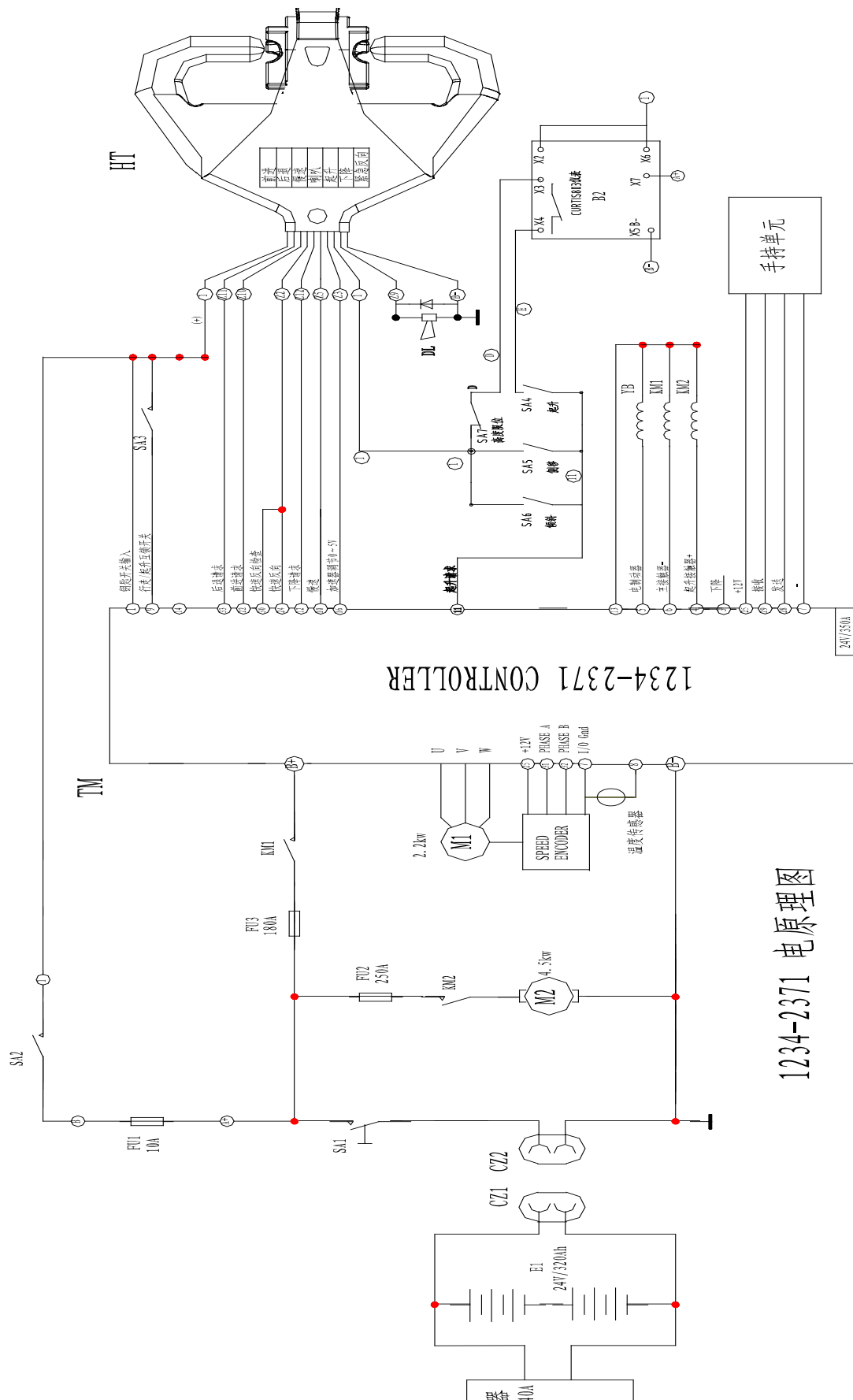
Приложение I: гидравлическая схема электромагнитного клапана ;



Приложение II : схема многоклапанной гидравлики ;

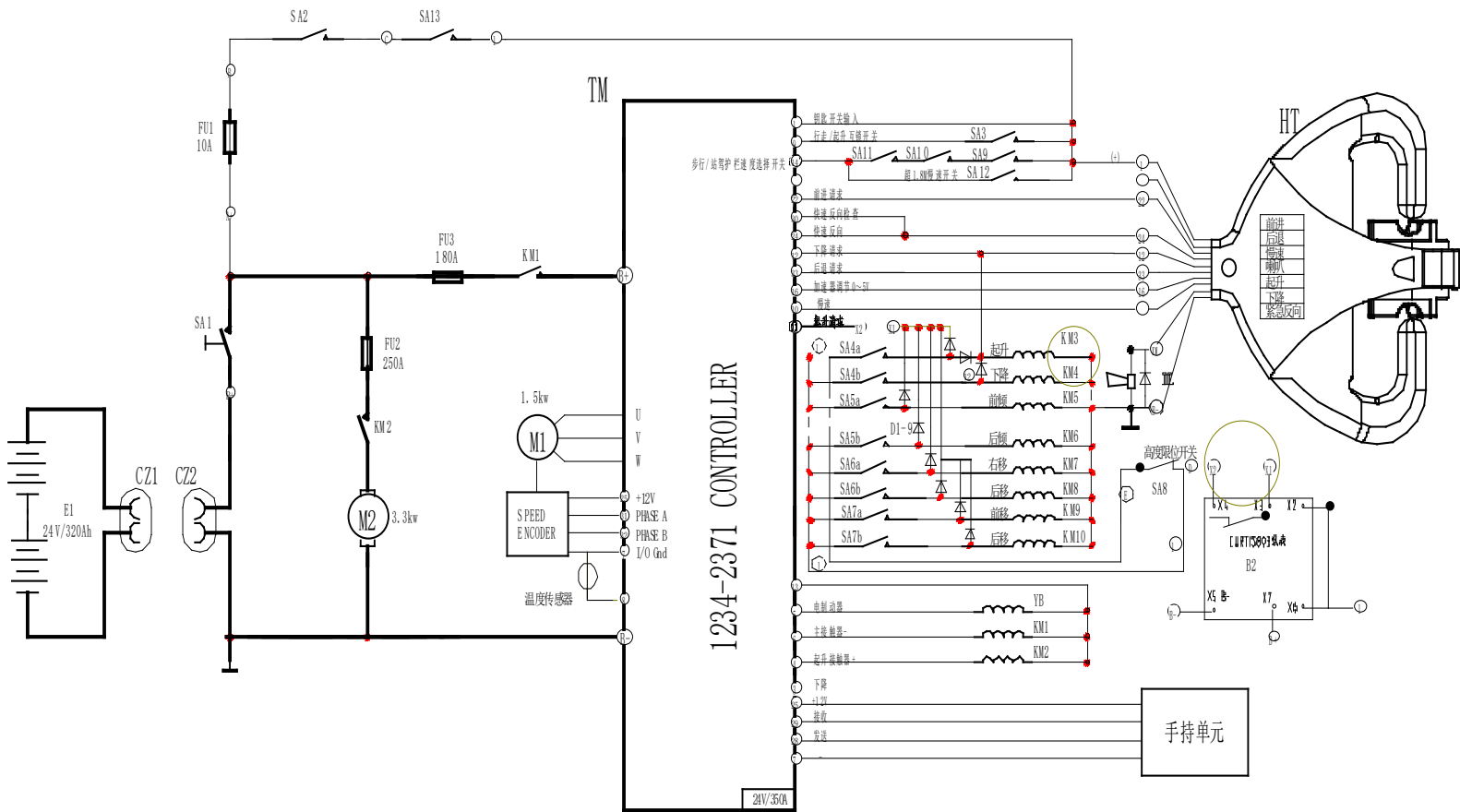


Приложение III : электрическая схема многоклапанного привода ;

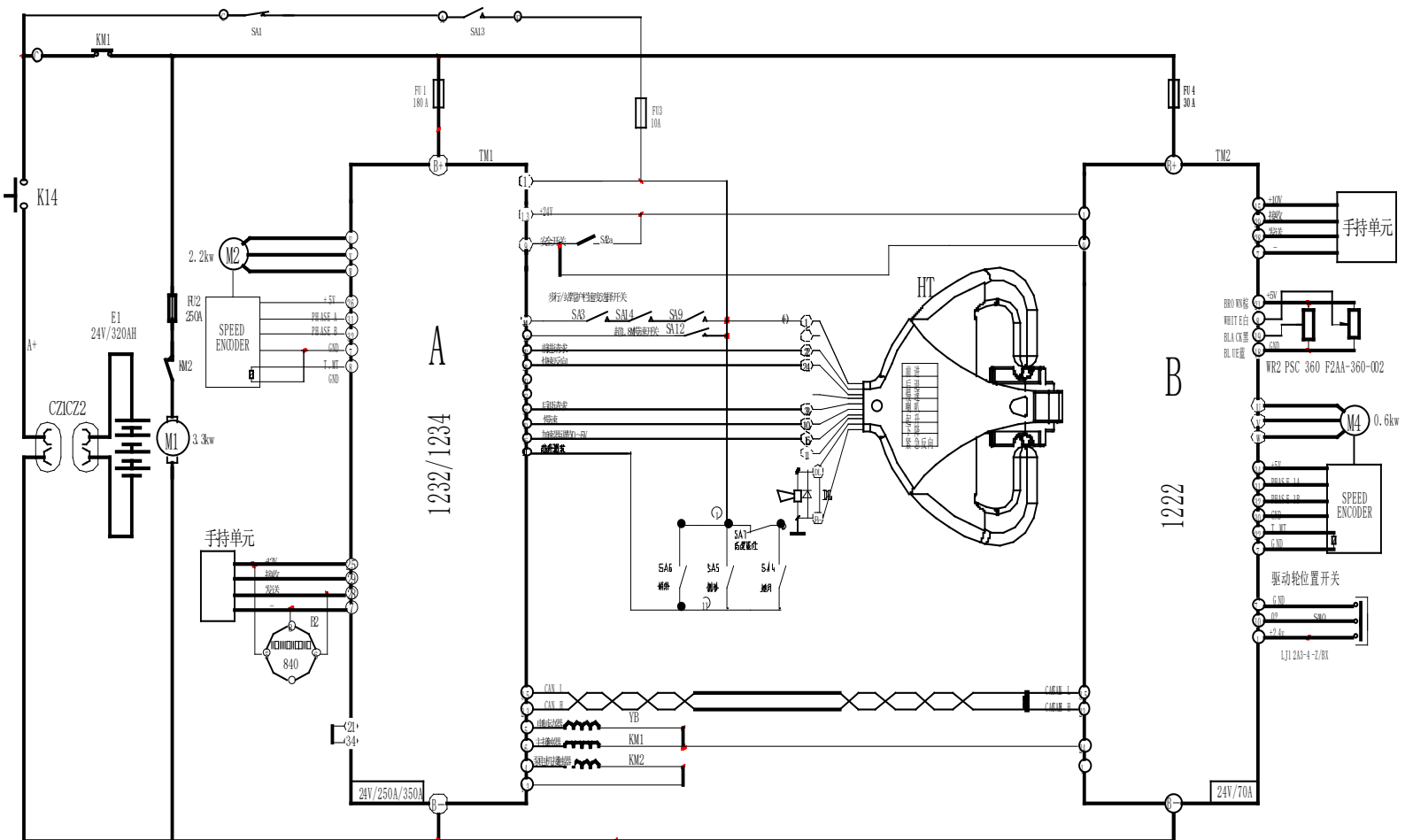


1234-2371 电原理图

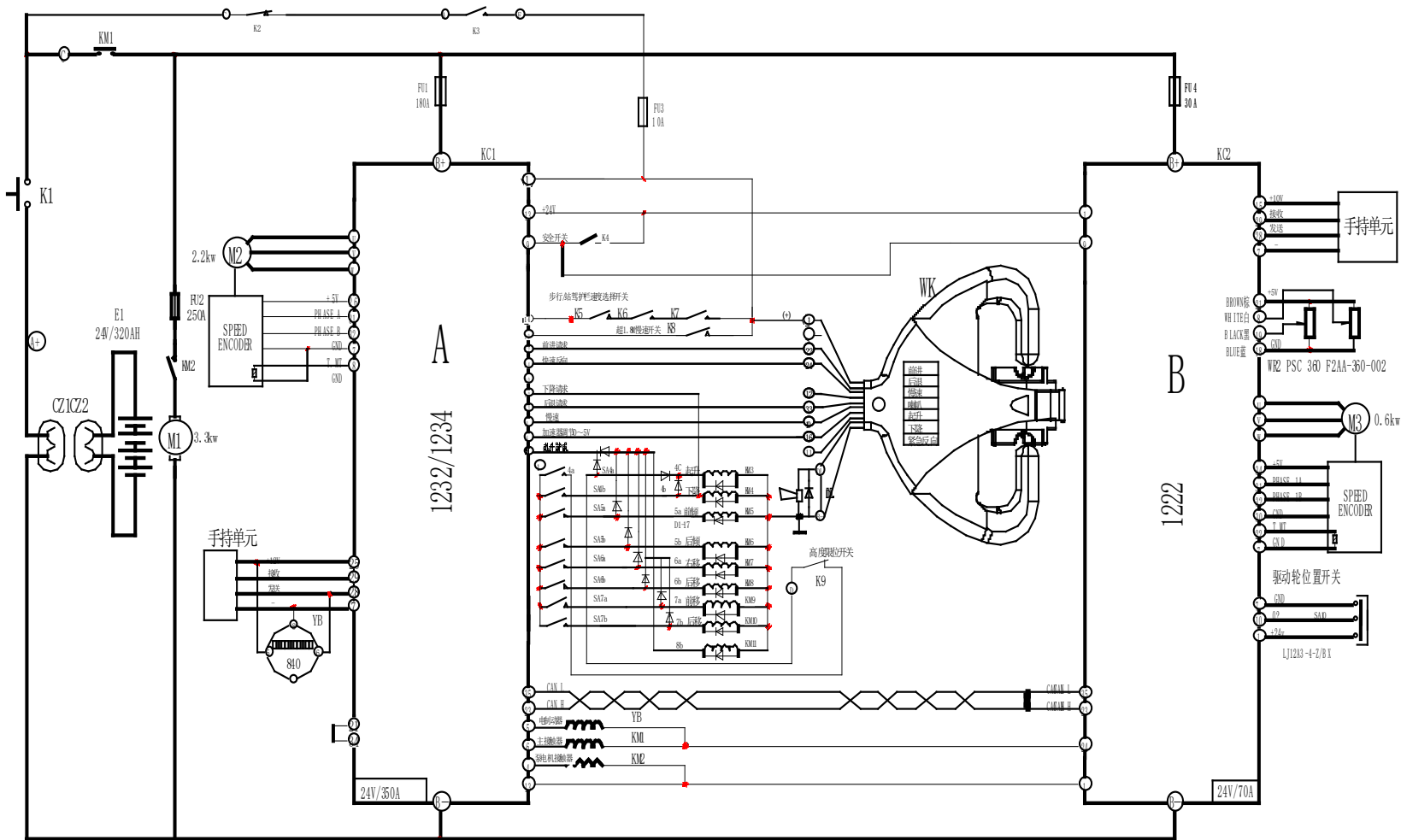
Приложение IV: электрическая схема управления соленоида и клапана



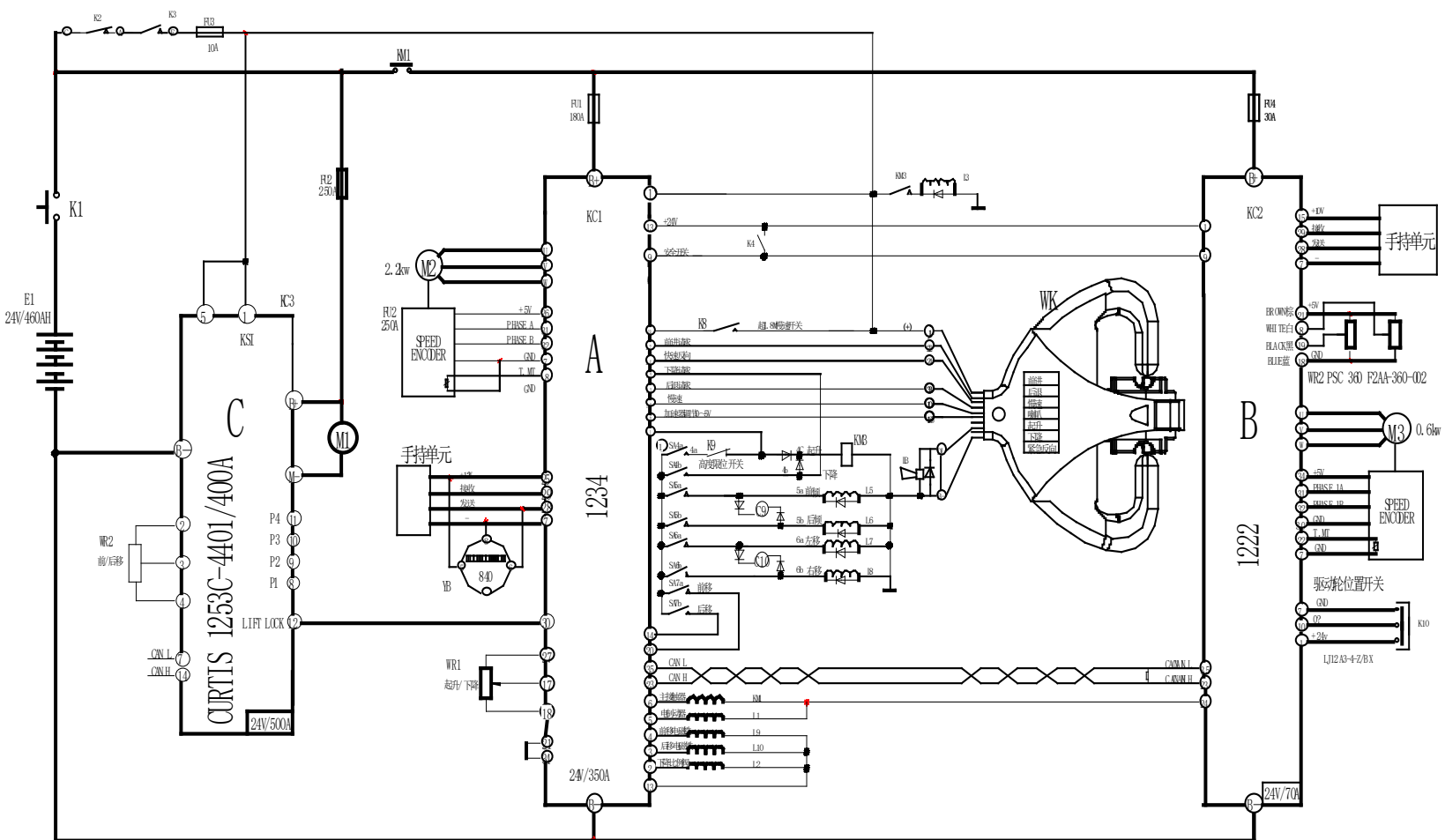
Приложение V : электрические схемы привода, гидросилителя, многоходового клапана :



Приложение VI : электрическая схема привода, гидросилителя руля, электромагнитного клапана



Приложение VII: привод, электрическое рулевое управление, управление насосом, электромагнитные клапаны, электрические схемы



Приложение 1

Правила безопасности для самоходных промышленных машин
Часть вторая: Правила безопасности при работе и обслуживании самоходных промышленных машин ISO3691

Правила безопасности для пользователя и оператора.

В этой части содержатся правила надлежащего использования самоходных промышленных машин. Раздел 14.1 касается пользователя, а 14.2 - оператора.

Для пользователя.

Под пользователями понимаются собственник или арендатор машины, индивидуальный или корпоративный.

Квалификация оператора.

Оператор промышленной машины должен пройти обучение, сдать экзамены и получить квалификацию оператора.

Машины, работающие в пожароопасной и взрывоопасной среде.

В таких условиях могут работать только машины, сертифицированные соответствующим государственным органом и имеющие лицензию для работы в таких условиях. Такие машины и соответствующие здания должны быть помечены специальным знаком. Классификация зданий и полевых условий должна проводиться по согласованию между пользователем и соответствующим государственным органом.

Пассажиры.

На машине нельзя перевозить пассажиров, если он не находятся на специальных сиденьях. Пассажирам запрещается стоять на поднимающихся частях машины и оборудовании, за исключением следующего случая: если машина оборудована рабочей платформой (кроме высотного сборщика заказов). При этом:

А) Платформа должна быть прочно закреплена на вилах.

Б) Если нет устройства управления подъёмом, то оператор должен покинуть своё место, если на платформе находятся люди.

В) Если на платформе находится человек с устройством управления подъёмом, то должно использоваться только это устройство управления подъёмом.

Г) Общий вес платформы, груза и людей не должен превышать половины веса, указанного на заводской табличке машины.

Д) Платформа на машине не должна использоваться для перевозки людей. Тем не менее, машина может быть переоборудована для ручных работ в небольшом объёме.

Использование машины.

Изменение грузоподъёмности и заводской таблички машины.

При работе на машине нельзя превышать её грузоподъёмность, указанную заводом-производителем.

В целях обеспечения должной мощности и безопасности машины запрещаются любые изменения конструкции машины и добавление дополнительных приспособлений.

Добавление приспособлений не должно влиять на безопасность работы. После добавления приспособления данные о грузоподъёмности погрузчика в руководствах по эксплуатации и ремонту на табличках должны быть соответствующим образом изменены.

Пользователь должен поддерживать таблички в надлежащем состоянии и чётко делать все надписи.

Устойчивость.

Пользователь должен соблюдать требования главы 6 руководства, в которой говорится об устойчивости погрузчика при работе. При правильной работе штабелёр будет сохранять устойчивость, но неправильная работа или ненадлежащее техобслуживание могут привести к потере устойчивости.

На устойчивость могут повлиять следующие факторы: состояние пола, степень уклона, скорость, нагрузка, вес батареи, а также стиль управления.

При работе штабелёра в условиях, отличающихся от обычных, указанных в разделе 6, нагрузку необходимо уменьшить.

Работа штабелёра с дополнительным приспособлением рассматривается как работа с частичной нагрузкой.

Требования к защите и защитное оборудование.

Машина должна иметь окраску, резко отличающуюся от цвета окружающих предметов. Самоходный штабелёр должен быть оборудован защитной кабиной, кроме тех случаев, когда груз не может упасть на оператора.

При перемещении и подъёме груза, который может упасть, необходимо в целях безопасности использовать защитное ограждение достаточных размеров и достаточной прочности.

При необходимости предупреждения о работе машины должны быть использованы соответствующие устройства, такие как проблесковый маячок.

С ведома завода разрешается устанавливать поворотную рукоятку на рулевом колесе, если ранее она не была установлена.

Транспортировка и хранение топлива.

Заправка машины должна производиться только в установленных местах. Чтобы свести к минимуму накопление газа, место заправки должно иметь вентиляцию. Запрещается производить заправку и замену баллонов со сжиженным газом вблизи шахт, входов в метро, лифтовых колодцев и т.п.

В местах заправки запрещается курить. Такие места должны быть обозначены предупреждающими надписями.

Если жидкое топливо транспортируется не по топливопроводу, его необходимо перевозить в герметичных баллонах. Наполнять и менять баллоны со сжиженным газом может только обученный и сертифицированный персонал.

При хранении и перевозке баллонов со сжиженным газом необходимо закрыть впускной клапан и подсоединить предохранительный клапан напрямую к камере испарителя.

При хранении баллонов необходимо закрыть соединительное отверстие защитным колпачком.

Перед наполнением и повторным использованием баллона необходимо убедиться в том, что из него нет течи. Обратите особое внимание на герметичность клапана и соединительных элементов. Не допускается использование неисправных баллонов. Ремонтировать баллоны для сжиженного газа должны только сертифицированные компании.

Зарядка и смена батареи.

Зарядка батарей должна производиться в специально отведённом для этого месте. В этом месте должны быть средства для удаления и нейтрализации избытка электролита,

противопожарное оборудование и соответствующая вентиляция для удаления паров электролита.

В местах зарядки батарей запрещается курить. Они должны быть обозначены предупреждающими знаками.

Замена и зарядка батарей должен производить специально обученный персонал. При ремонте батарей необходимо надевать защитную одежду.

Все работы по замене батареи должны выполняться в соответствии с руководством оператора, выпущенным производителем. При установке батареи необходимо соблюдать правильность установки подключения и крепления. Не кладите инструменты и другие металлические предметы на батарею, не имеющую крышки.

Не допускается применение на электрическом штабелёре батареи другого напряжения, веса или размера.

Необходимо использовать батареи, утверждённые заводом. Необходимо обеспечить условия для безопасной смены батареи. При снятии батареи подъёмным механизмом необходимо использовать изолированный подъёмник.

При использовании подъёмника с цепью должна быть предусмотрен ящик для размещения цепи. Если на батарее нет крышки, необходимо накрыть её листом резины или другого изолирующего материала, чтобы предотвратить короткое замыкание батареи или контакт цепи с проводкой.

Неисправные и повреждённые машины

При обнаружении признаков неисправности в двигателе машины прекратите работу и сообщите руководителю. Работайте на машине только после устранения неисправности.

Несчастные случаи

При несчастном случае, например, при ранении персонала, повреждении помещения или оборудования машиной сначала организуйте спасательные работы, оградите место происшествия и сообщите руководителю.

Условия работы.

Пути передвижения и место работы.

Пол рабочего пространства должен выдерживать нагрузку, создаваемую машиной при работе. Необходимо поддерживать его в хорошем состоянии, чтобы не нарушить безопасность работы.

На пути передвижения машины должен быть хороший обзор. Повороты не

должны быть затруднены. Не должно быть крутых уклонов, узких проходов и низких потолков. Бордюры должны быть чётко обозначены.

Рекомендуется, чтобы уклон на пути машины не превышал 10%. Внизу и вверху уклона должны быть плавные переходы, исключая соприкосновение днища машины с полом.

Если уклон превышает 10%, рекомендуется установить предупреждающий знак.

При транспортировке груза, препятствующего обзору, он должен располагаться сзади по ходу движения машины.

В некоторых условиях (например, при штабелировании и подъёме по склону) груз должен находиться по ходу движения машины. При этом от водителя требуется особая осторожность. При необходимости работайте вместе с помощником.

Проходы, проезды, пол и склоны должны содержаться в рабочем состоянии, чтобы предотвратить повреждение машины или груза и потерю устойчивости машины.

Опасные места, включая ограничения по высоте, должны быть чётко обозначены. Запасные выходы, лестницы и противопожарное оборудование должны содержаться в порядке.

Помосты.

Помосты должны быть достаточно прочными, чтобы выдержать вес машины с грузом. На помосте должна быть обозначена максимально допустимая нагрузка.

Помосты должны быть надёжно закреплены, чтобы исключить случайное движение, вибрацию и проскальзывание.

Помосты должны быть оснащены приспособлениями для безопасной транспортировки. Помост должен иметь покрытие, исключающее скольжение.

На обеих сторонах помоста должно быть ограждение, исключающее падение машины. При нахождении машины на помосте необходимо принять меры к предотвращению её случайного движения.

Освещение.

Если освещённость на рабочем месте оператора менее 32 люкс, на машине должно быть дополнительное освещение.

Подъём машины.

Тросы необходимо закреплять в местах, указанных заводом-изготовителем.

Одновременная работа двух машин.

Перемещение громоздких и тяжёлых грузов при помощи двух машин одновременно представляет собой опасную операцию, требующую особого внимания. Она должна проводиться под руководством ответственного лица.

Лифты.

Лифт для транспортировки промышленной машины должен выдерживать суммарный вес машины, груза и оператора. Должны использоваться только такие лифты.

Работа на грузовиках и в железнодорожных вагонах.

Перед въездом самоходной промышленной машины на грузовик необходимо

привести в действие тормоз грузовика и установить клинья под его колёса, чтобы исключить возможность его движения.

Исключение: необязательно устанавливаются клинья под колёса грузовика, оснащённого автоматическим стояночным тормозом замкового типа.

При выезде из вагона необходимо следить за тем, чтобы он не начал двигаться. Грузовик (трейлер) и железнодорожный вагон должны выдерживать суммарный вес машины, груза и оператора. Необходимо убедиться в том, что поверхность пола не разрушена, не имеет отверстий и других повреждений.

При работе на платформах не следует использовать промышленные машины для передвижения других машин. Не используйте промышленные машины для открывания дверей железнодорожных вагонов. Это необходимо делать специальными устройствами силами специально обученного персонала.

Для оператора.

Безопасность работы промышленной машины в значительной степени зависит от стиля управления. Водителя касаются следующие правила безопасности:

А) Общие правила.

Б) Правила работы с грузом (подъём и штабелирование). В) Правила работы (вождения).

В) Правила техобслуживания машины для операторов.

Несоблюдение этих правил может привести к:

А) Опасности ранения оператора и других людей;

Б) Повреждению груза.

Общие правила.

К управлению промышленными машинами допускается только обученный и квалифицированный персонал.

Не допускается перевозка людей на самоходных промышленных машинах, если они не оборудованы сиденьями для людей.

Оператор должен обращать особое внимание на условия работы, в том числе на неподвижные и движущиеся устройства и особенно на людей, находящихся рядом.

Запрещается стоять и проходить под грузоподъёмником независимо от того, находится ли на нём груз.

При несчастных случаях и авариях, повреждениях имущества и оборудования необходимо немедленно доложить об этом ответственному лицу.

Оператор не имеет права изменять добавлять или снимать составные части без разрешения. Запрещается устанавливать на рулевое колесо дополнительную раму или рукоятку кроме тех случаев, когда она установлена изготовителем.

Машину допускается использовать только по назначению. При подъёме грузов на большую высоту и при перевозке высоких или составных грузов на самоходном штабелёре необходимо использовать верхнее защитное ограждение.

Правила работы с грузом (подъём и штабелирование).

Груз.

Промышленная машина, в том числе с дополнительными приспособлениями,

может переносить груз, не превышающий предельной грузоподъёмности. Грузоподъёмность промышленной машины с приспособлениями может быть ниже указанной в заводской табличке.

Запрещается принимать меры по увеличению грузоподъёмности машины, в частности, добавлять противовесы.

В любых условиях, а особенно при использовании дополнительных приспособлений, необходимо обращать внимание на расположение, крепление и перемещение груза. Необходимо учитывать уменьшение грузоподъёмности машины вследствие использования дополнительных приспособлений.

Допускается перемещение только устойчивых и безопасных грузов. При работе с длинными и высокими грузами, а также при перемещении груза с неопределённым положением центра тяжести необходима особая осторожность.

Установка и снятие груза.

При погрузке товаров вилами:

а) Расстояние между вилами должно соответствовать ширине перемещаемого груза.

б) Вилы необходимо заводить под груз как можно глубже. Однако при этом необходимо следить за тем, чтобы вилы не касались других предметов, кроме груза. Затем вилы следует поднять на высоту, достаточную для перемещения груза.

в) При перемещении высоких и составных грузов для устойчивости необходимо наклонять мачту назад (если возможно) и соблюдать особую осторожность.

При снятии груза необходимо осторожно опускать вилы. Чтобы поставить груз и вытянуть вилы, при возможности слегка наклоните мачту вперёд.

Штабелирование.

При штабелировании мачта должна быть наклонена назад, чтобы обеспечить устойчивость груза. Приближайтесь к штабелю медленно.

При приближении к штабелю необходимо правильно установить мачту по высоте и поднять груз на высоту немного большую, чем высота штабеля. Затем подъехать ближе к штабелю (или при работе на рич-траке выдвинуть мачту) и установить груз на штабель, опустив мачту.

После подъёма мачты независимо от того, есть на ней груз или нет, необходимо работать тормозом осторожно и плавно.

Необходимо убедиться в устойчивости штабеля.

По завершении штабелирования вытяните вилы и опустите их. После этого убедитесь в том, что на пути нет препятствий, и отведите машину в сторону.

Снятие груза.

Необходимо медленно приблизиться к штабелю и остановиться в 30 см от него. Установите расстояние между вилами в соответствии с шириной перемещаемого груза и убедитесь в том, что вес груза не превышает грузоподъёмности машины.

Затем поднимите вилы при вертикальном положении мачты и введите их под груз. После подъёма мачты независимо от того, есть на ней груз или нет, необходимо работать тормозом осторожно и плавно.

Вилы необходимо заводить под груз как можно глубже. Однако при этом

необходимо следить за тем, чтобы вилы не касались других предметов, кроме груза. Затем вилы следует поднять на высоту, достаточную для перемещения груза.

Снимите груз со штабеля. Если можно наклонить мачту назад, это необходимо сделать для обеспечения устойчивости груза. При работе на рич-траке необходимо втянуть мачту.

Убедитесь, что на пути груза нет препятствий, и опустите его.

Вилы необходимо опустить до транспортного положения и наклонить назад до упора. Убедитесь, что на пути груза нет препятствий, и плавно отведите машину.

Правила работы (вождения).

Общие правила.

Оператор обязан вести машину по правой стороне. Он должен иметь хороший обзор и обращать внимание на другие машины, людей и держать дистанцию.

Водитель должен соблюдать все правила движения, включая ограничение скорости, установленное на месте работы.

Необходимо соблюдать дистанцию по отношению к машине, работающей впереди. Рекомендуется при трогании с места не устанавливать рулевое колесо в крайнее положение, если этого не требуют условия работы. Если при трогании с места рулевое колесо находится в крайнем положении, необходимо управлять машиной с особой осторожностью.

Оператор всегда должен управлять машиной разумно и ответственно. Запрещаются резкий старт и торможение, а также повороты на большой скорости. При движении машины груз и грузоподъёмник должны находиться в транспортном положении. При возможности мачта должна быть наклонена назад. Поднимать груз разрешается только для штабелирования. Это ограничение не распространяется на машины, специально рассчитанные на передвижение с поднятым грузом.

При транспортировке груза, препятствующего обзору, он должен располагаться сзади по ходу движения машины.

Исключение: В некоторых случаях (например, при штабелировании и подъёме по склону) груз должен находиться спереди по ходу движения машины. При этом от водителя требуется особая осторожность. Необходимо по возможности использовать вспомогательные устройства или прибегать к помощи другого человека.

На перекрёстках и в местах с ограниченной видимостью оператор должен снизить скорость и подать предупреждающий сигнал.

При движении с грузом необходимо плавно и медленно работать рычагами поворота и тормозами.

Не допускается обгон другой машины, движущейся в том же направлении, на перекрёстках, в условиях плохой видимости и других опасных условиях.

Необходимо избегать переезда через непрочные предметы во избежание ранений и повреждения груза.

Запрещается помещать руки, ноги и голову между деталями мачты или другими движущимися частями машины.

При движении машины никакая часть тела оператора не должна находиться за

её пределами.

При повороте, если вблизи находятся другие машины или пешеходы, водитель должен подать предупреждающий сигнал.

Оператор должен выполнять требования всех предупреждающих табличек, в частности, в том, что касается максимально допустимой нагрузки на пол, и другие требования.

Следует обращать особое внимание на максимально допустимую нагрузку на пол в проходах, ведущих к электрическим подъёмникам (лифтам).

Скорость машины.

Скорость должна соответствовать способностям оператора, условиям обзора, состоянию пола или дороги и рабочей нагрузке. При движении по мокрым и скользким дорогам следует быть особенно осторожным.

Скорость машины всегда должна быть такой, чтобы её можно было безопасно остановить.

Движение по склону.

При движении по склону необходимо соблюдать следующие правила: А) Медленно передвигаться вниз и вверх по склону.

При подъёме по склону машины без груза вилы должны быть обращены вниз по склону.

Запрещается поворачивать на склоне и двигаться вдоль него.

При приближении машины к склону, высокой платформе или краю платформы необходимо передвигаться с особой осторожностью. Между машиной и платформой или краем платформы должно оставаться расстояние, по крайней мере, равное ширине машины.

Если уклон более 10%, то при подъёме машины с грузом груз должен быть обращён вверх по склону.

При работе на склоне груз и грузоподъёмник должны быть наклонены назад (если это возможно). Допускается поднимать груз только на высоту, достаточную для передвижения по полу.

Передвижение в тесных местах.

Необходимо убедиться в наличии достаточного просвета под навесными устройствами (лампами, трубопроводами и противопожарными средствами).

Перед проездом через двери необходимо убедиться в наличии достаточного места для машины, оператора и груза.

Работа на грузовиках и в железнодорожных вагонах.

Перед въездом самоходной промышленной машины на грузовик или железнодорожную платформу и при съезде с неё необходимо принять меры для предотвращения их самопроизвольного движения.

Грузовик (трейлер) и железнодорожный вагон должны выдерживать суммарный вес машины, груза и оператора. Необходимо убедиться в том, что поверхность пола не разрушена, не имеет отверстий и других повреждений.

При работе на платформах запрещается использовать промышленные машины для передвижения других машин. Также запрещается использовать промышленные

машины для открывания дверей железнодорожных вагонов, если они не оснащены специальными устройствами. Оператор должен быть обучен использованию таких устройств.

При возможности машина должна пересекать железнодорожные пути наискось.

Работа машины на помосте.

Перед въездом на помост необходимо убедиться в его прочности.

Общий вес машины не должен превышать максимально допустимого для помоста. При движении по помосту водитель должен вести машину осторожно и медленно.

Использование лифта.

Перед тем как машина въедет в лифт, необходимо убедиться в том, что он может выдержать суммарный вес машины, груза и оператора.

Перед въездом машины в лифт и перед выездом из него оператор должен убедиться в том, что другие люди находятся в отдалении от него.

Машина должна медленно въехать в лифт после того, как пол кабины лифта будет на одной высоте с полом помещения.

В лифт необходимо въезжать грузом вперёд. Оператор должен находиться сзади. Особенно это относится к ручному штабелёру.

После того как машина въедет в лифт, необходимо перевести рычаг управления в среднее положение, отключить напряжение и привести в действие тормоз.

Парковка.

Перед тем как оператор покинет машину, необходимо опустить грузоподъёмный механизм в нижнее положение, перевести рычаг управления в среднее положение, отключить напряжение, привести в действие стояночный тормоз и убедиться в том, что машина не может самопроизвольно двигаться и не может быть включена посторонними людьми.

При парковке машины необходимо следить за тем, чтобы противопожарные проходы и входы на лестницы оставались свободными.

Место парковки машины должно находиться на безопасном расстоянии от железной дороги.

Правила техобслуживания машины для операторов.

Общие правила.

Перед запуском машины необходимо проверить её техническое состояние. В зависимости от типа машины уделите особое внимание топливной системе, сигнализации, трансмиссии, тормозам, рулевому управлению, освещению, колёсам, давлению в шинах и грузоподъёмному механизму (включая цепь подъёма, концевой переключатель и гидравлический цилиндр).

При необходимости ремонта или при обнаружении неисправности во время работы необходимо сообщить об этом ответственному лицу. Водителю запрещается производить ремонт и регулировку машины без разрешения.

Запрещается работать на машине при наличии утечек в топливной системе.

Заправка.

Перед заправкой необходимо остановить машину и включить тормоз. Водитель должен выйти из машины. Во время заправки запрещено курить и использовать открытое пламя.

Жидкое топливо (например, бензин и дизельное топливо). Следует заправлять машину в отведённых для этого местах.

Перед тем как запускать машину, уберите заправочное оборудование, закройте крышку заливочного отверстия и удалите излишки топлива.

Сжиженный газ.

Заправлять и менять газовый баллон должен только обученный персонал. Человек, заправляющий газовые баллоны, должен носить защитную одежду (с длинными рукавами) и перчатки.

Заправка баллонов со сжиженным газом и их замена должны производиться в отведённом для этого месте.

При транспортировке и переноске газовых баллонов необходима особая осторожность. Баллоны не должны падать, их нельзя бросать, катить и тащить. При необходимости транспортировки нескольких баллонов одновременно необходимо применять соответствующее транспортное приспособление.

Не допускается чрезмерное заполнение баллонов со сжиженным газом.

Перед заправкой топливом выключите двигатель и включите тормоз. Водитель должен покинуть машину.

Для проверки отсутствия утечки необходимо использовать мыльную жидкость. Запрещается парковать машину, работающую на сжиженном газе, вблизи источников тепла, открытого пламени, входов в шахты, колодцев лифтов и т.д. Не допускается замена газовых баллонов в таких местах.

При повторном использовании баллонов со сжиженным газом или при заполнении их газом необходимо убедиться в отсутствии следующих дефектов и повреждений:

- А) Вмятины, следы износа;
- Б) Повреждения различных клапанов и датчиков;
- В) Засорение аварийного клапана;
- Г) Повреждение или отсутствие кожуха аварийного клапана;
- Д) Течь в месте соединения клапана и штуцера;
- Е) Загрязнение повреждение или отсутствие уплотнений в соединениях для заправки газом или подачи газа.

При обнаружении вышеуказанных дефектов и неисправностей баллон не должен использоваться. При стоянке машины в течение длительного времени, если баллон находится на машине, клапаны баллона должны быть перекрыты.

Зарядка и замена батареи.

Зарядка и замена батарей должна производиться персоналом, прошедшим соответствующее обучение, и в соответствии с руководством оператора, выпущенным производителем батареи или машины. Как правило, это может быть оператор машины. Перед зарядкой и заменой батареи необходимо правильно

расположить машину и привести в действие стояночный тормоз.

При зарядке убедитесь в правильности установки крышки, чтобы предотвратить разлитие электролита. Откройте крышку батареи или отделения батарей, чтобы обеспечить отвод газа и тепла.

В зоне зарядки батарей не должно быть открытого пламени, искр и электрической дуги. Курение запрещается.

Инструменты и другие металлические предметы следует держать вдали от поверхности батареи, не имеющей крышки.

Крышка батареи должна быть сухой; контакты должны быть чистыми. Их следует слегка смазать вазелином и надёжно закрепить.

Нельзя заменять батарею батареей другого напряжения, веса или размеров без разрешения.

При установке батареи необходимо следить за правильностью установки. Запрещается проверять уровень электролита в батарее, используя открытое пламя.

При растворении кислоты можно использовать устройство для наклона бутылки с кислотой или сифонную трубку. При растворении серной кислоты для приготовления электролита необходимо добавлять кислоту в воду, но не наоборот.

Техобслуживание.

Общие положения.

Показатели работы промышленных машин зависят от техобслуживания. В случае пренебрежения техобслуживанием машина может причинить вред здоровью людей и имуществу.

Содержание техобслуживания.

Техобслуживание самоходных промышленных машин должно проводиться в соответствии с графиком и инструкциями, разработанными производителем.

К проведению проверки, техобслуживания, модификации и ремонта допускается только квалифицированный персонал.

Необходимо поддерживать в рабочем состоянии тормоза, систему управления, систему сигнализации, освещение и устройство защиты от перегрузки при подъёме.

Необходимо регулярно осматривать элементы систем подъёма и наклона и поддерживать их в рабочем состоянии.

Необходимо регулярно осматривать защитное ограждение и устройства безопасности и поддерживать их в рабочем состоянии.

Необходимо регулярно осматривать гидравлическую систему и проводить техобслуживание. Необходимо осматривать цилиндры, клапаны и другие аналогичные составные части, чтобы предотвратить развитие утечек до опасного уровня.

Необходимо осматривать батарею, тяговый двигатель, контактор, контроллер, концевые выключатели, защитные устройства, проводку и соединители и поддерживать их в рабочем состоянии. Необходимо обращать особое внимание на состояние электрической изоляции.

Необходимо осматривать систему выхлопа машин с двигателем внутреннего сгорания, карбюратор, испаритель и насос впрыска топлива.

Примечание: при работе в замкнутых помещениях возможна чрезмерная концентрация вредных веществ, выделяемых двигателем внутреннего сгорания. В этих условиях необходима достаточная вентиляция.

Проверьте состояние колёс с пневматическими шинами, в том числе состояние боковой поверхности и обода. Необходимо поддерживать давление в шинах на уровне, заданном производителем. Перед снятием пневматических шин с обода необходимо стравить из них воздух.

Проверьте прочность крепления сплошных шин к металлическому ободу колеса. Удалите с колёс посторонние предметы.

Убедитесь в том, что все таблички и надписи находятся на месте и ясно читаются.

Необходимо проверить топливную систему, систему подачи масла и вспомогательные детали на предмет наличия утечек. При проверке системы сжиженного газа необходимо использовать мыльную ванну. В случае обнаружения утечки необходимо увести машину из рабочей зоны и не работать на ней до устранения неисправностей.

При повторном использовании баллонов со сжиженным газом или при заполнении их газом необходимо убедиться в отсутствии следующих дефектов и повреждений:

- А) Вмятины, следы износа;
- Б) Повреждения различных клапанов и датчиков;
- В) Засорение аварийного клапана;
- Г) Повреждение или отсутствие кожуха аварийного клапана;
- Д) Течь в месте соединения клапана и штуцера;

Е) Загрязнение повреждение или отсутствие уплотнений в соединениях для заправки газом или подачи газа. При обнаружении вышеперечисленных дефектов и повреждений баллон не должен использоваться.

Никакие модификации машины и добавление устройств не должны проводиться без разрешения производителя, чтобы не допустить снижения производительности машины и угрозы безопасности работ. В случае каких-либо изменений необходимо соответствующим образом изменить заводскую табличку и инструкцию по эксплуатации.

Для работы в опасных условиях должны применяться специальные машины или специальное оборудование. Это позволит обеспечить безопасность работ.

Все составные части, используемые для замены, должны быть того же типа или, по крайней мере, того же качества, что и оригинальные запчасти.

В целях пожарной безопасности необходимо содержать промышленную машину в чистоте. Проверяйте исправность и правильность крепления всех составных частей. Следите за чистотой грузоподъёмника, колёс, педалей и пола машины. На машине не должно быть пятен масла и других загрязняющих веществ

Осмотр.

Если при осмотре обнаружены дефекты или повреждения, мешающие безопасной работе машины, необходимо принять соответствующие меры. До

ремонта машина не должна использоваться.

В соответствии с графиком должны проводиться предупредительное обслуживание, смазка и осмотр машины. Необходимо хранить данные о проведенных работах.

10. Гарантийные обязательства

Оборудование марки TOR, представленное в России и странах Таможенного союза, полностью соответствует Техническому регламенту Таможенного союза ТР ТС 010/2011 «О безопасности машин и оборудования», что подтверждается декларациями соответствия.

Продукция, поставляемая на рынок стран Европейского союза, соответствует требованиям качества Directive 2006/42/EC on Machinery Factsheet for Machinery и имеет сертификат CE.

Система управления качеством TOR industries контролирует каждый этап производства в независимости от географического расположения площадки. Большинство наших производственных площадок сертифицированы по стандарту ISO 9001:2008.

Всю необходимую документацию на продукцию можно получить, обратившись в филиал или к представителю/дилеру в вашем регионе/стране.

Гарантийное сервисное обслуживание - устранение неисправностей (ремонт) техники в течение установленного заводом-изготовителем гарантийного срока эксплуатации техники и оборудования. Ремонт оборудования производится на территории сервисного центра, доставка техники в сервисный центр и обратно осуществляется за счет клиента.

Техническая неисправность - потеря работоспособности узлов, механизмов или техники в целом, которая может быть продемонстрирована специалисту сервисного центра (далее СЦ), произошедшая в результате выхода из строя или неправильной работы какого-либо блока, узла или периодически повторяющихся сбоев, приводящая к невозможности их нормальной эксплуатации.

Подъемно-транспортное средство принимается на гарантийный ремонт в том случае, если владелец располагает сервисным талоном с отметками о дате и месте продажи, а также о прохождении всех плановых ТО, предписанных по регламенту. Гарантийные обязательства распространяются только на оригинальные запасные части и аксессуары, а также на любые неисправности, которые возникли по вине изготовителя и дефектов, допущенных заводом-изготовителем. На детали, подверженные нормальному естественному износу, и детали для планового технического обслуживания гарантийные обязательства не распространяются.

Гарантийный срок является не сроком службы изделия, а временем, в течение которого потребитель может проверить качество изделия в процессе эксплуатации.

Условия гарантийного обслуживания

1. Торгующая организация гарантирует исправность, отсутствие механических повреждений и полную комплектацию изделия на момент продажи. Если при

покупке изделия покупателем не были предъявлены претензии по комплектации, внешнему виду, наличию механических повреждений, то в дальнейшем такие претензии не принимаются.

2. Гарантийный срок на технику при правильной эксплуатации в соответствии с Руководством/инструкцией по эксплуатации и своевременном техническом обслуживании составляет 12 (двенадцать) месяцев или 1200 моточасов, что наступит ранее, если иное не указано в сервисном паспорте, со дня продажи при условии соблюдения покупателем всех положений, изложенных в настоящем Гарантийном талоне. В течении гарантийного срока детали с выявленными производственными дефектами заменяются или ремонтируются за счет фирмы продавца. Детали, износившиеся в процессе эксплуатации техники, заменяются за счет фирмы-покупателя.

3. Гарантия покрывает те неисправности, которые возникли в течение 12 (двенадцати) месяцев или 1200 моточасов, что наступит ранее, если иное не указано в сервисном паспорте, с даты поставки, при этом подъемно-транспортное средство эксплуатировалось в одну смену (8 часов в день) с максимальным временем непрерывной работы $S2_{max}$ – не более 60 минут, а в режиме $S3 = 15\% = \max(1,5 \text{ минуты эксплуатации} - 8,5 \text{ мин перерыв})$. При более интенсивной эксплуатации срок гарантии или наработка должны быть пропорционально сокращены!

4. Гарантия имеет силу при наличии заполненного гарантийного талона, сервисного паспорта/сервисного листа, товарно-финансовых документов и оформленной в письменном виде гарантийной рекламации.

Бланк для рекламации и инструкцию по подаче предоставляется продавцом при обращении.

5. Гарантия не покрывает:

- Запасные части или изделия, поврежденные во время транспортировки, установки или самостоятельного ремонта в процессе неправильного использования, перегрузки, использования запасных частей, не являющихся оригинальными, использования горюче-смазочных материалов, не рекомендованных заводом-изготовителем, в результате невыполнения требований или ошибочной трактовки Руководства (инструкции) по эксплуатации, которые могли стать причиной или увеличили повреждение, если была изменена настройка, если изделие использовалось в целях, для которых оно не предназначено.

- Незначительные отклонения, не влияющие на качество, характеристики или работоспособность подъемно-транспортного средства, или его элементов (например, слабый шум, скрип или вибрации, характеризующие нормальную работу агрегатов и систем подъемно-транспортного средства), незначительное (не влияющее на нормальный расход) просачивание масел, технических жидкостей или смазок сквозь прокладки и сальники.

- Ущерб в результате неполного или несоответствующего обслуживания, например, пренебрежения ежедневным или периодическим осмотром и

техническим обслуживанием (ТО), значительного перепробега между плановыми ТО (более 200 моточасов).

• Гарантия не покрывает ущерб, нанесенный другому оборудованию, работающему в сопряжении с данной техникой.

6. Подъемно-транспортное средство, переданное на гарантийный ремонт/плановое сервисное обслуживание должно быть чистым, иметь товарный вид.

7. Срок гарантийного ремонта определяется степенью неисправности изделия.

8. Торговая организация несет ответственность по условиям настоящих гарантийных обязательств только в пределах суммы, заплаченной покупателем за данное изделие.

9. Владелец изделия осуществляет его доставку по адресу выполнения гарантийного ремонта и обратно самостоятельно и за свой счет.

Исключения из гарантийного обслуживания

Гарантийные претензии могут быть полностью или частично отклонены в случае, когда неисправность, по которой предъявлена претензия, непосредственно связана с одним из следующих обстоятельств:

1. При отсутствии/утери гарантийного талона, сервисного листа и товарно-финансовых документов, либо несоответствии или отсутствии серийных номеров и модели оборудования.

2. Нарушение правил и условий эксплуатации, указанных в руководстве по эксплуатации, включая:

- в температурном режиме, не соответствующем заявленному производителем (от -10 C° до $+45\text{ C}^{\circ}$, если механизм не был специально подготовлен к иным условиям);

- в условиях коррозионной атмосферы;

- на покрытиях, не соответствующих стандартам данной техники;

- на поверхностях с крутизной подъемов превышающей предусмотренные;

- при эксплуатации с перегрузками, превышающими допустимые по величине и по времени, описанные в Руководстве (инструкции) по эксплуатации.

3. Перегрев подъемно-транспортного средства в процессе эксплуатации: гарантия не распространяется на компоненты, узлы и агрегаты, температура которых во время эксплуатации превысила $+63\text{ C}^{\circ}$

4. Нарушение правил эксплуатации аккумуляторной батареи и зарядного устройства, указанных в руководстве по эксплуатации, включая:

- перезаряд, недозаряд, неправильная корректировка уровня электролита, замораживание или перегрев АКБ;

- наличие черного электролита внутри АКБ;

- плотность электролита ниже $1,13\text{ г/см}^3$ (300C) или выше $1,35\text{ г/см}^3$;

- глубокий разряд АКБ (напряжение на клеммах АКБ менее $1,7$ вольт на элемент (для 12V АКБ – менее 10 вольт)

Отказ работы АКБ по причине глубокого разряда не является основанием для замены АКБ и служит основанием для снятия гарантии.

Замена разряженных батарей производится за счет покупателя!

- нарушение температурных режимов эксплуатации, зарядки и хранения аккумуляторных батарей.

- аккумуляторная батарея и/или зарядное устройство имеют механические повреждения, следы вскрытия, повреждение батареи из-за дефектов электрооборудования техники или установки дополнительных потребителей электроэнергии, не предусмотренных заводом-изготовителем.

5. На неисправности, вызванные несоответствием параметров питающих, кабельных сетей Государственным стандартам РФ и техническим условиям, установленным производителем оборудования.

6. При использовании оборудования не по назначению.

7. При наличии повреждений, характерных для нарушения правил установки и эксплуатации, транспортировки, любых доработок или изменений конструкции.

8. При наличии механических повреждений (сколов, вмятин, трещин и т.п.) на корпусе или иной части техники, свидетельствующих об ударе.

9. При наличии следов попадания внутрь техники посторонних веществ, жидкостей, предметов, грызунов и насекомых.

10. При наличии признаков обслуживания и любого ремонта или вскрытия техники неуполномоченными лицами (нарушение гарантийных пломб, фиксирующих болтов, фирменных наклеек с серийным номером или датой) внутри корпуса оборудования, замена деталей и комплектующих и т.п.

11. При использовании в сопряжении с приобретенным оборудованием нестандартных запчастей, зарядных устройств, аккумуляторов и т.п. или материалов и комплектующих, не прошедших тестирования на совместимость оборудования.

12. При наличии повреждений, вызванных климатическими особенностями, стихийными бедствиями и аналогичными причинами.

13. На повреждения, вызванные действиями (бездействием) третьих лиц, а также возникшие по вине самого покупателя (пользователя) оборудования.

14. На расходные быстро изнашивающиеся материалы (подвилочные ролики, опорные катки, ведущие колеса, фильтры, свечи, шины, тормозные колодки, лампочки, плавкие предохранители и т.д.)

15. В случае управления техникой оператором, не ознакомленным с Руководством/инструкцией по эксплуатации.

16. На оборудование при несоблюдении периодичности и регламента Технического обслуживания.

17. Недостатки обнаружены покупателем, и претензия заявлена после истечения гарантийного срока.



ВНИМАНИЕ: Гарантия не распространяется на технику, не имеющую в паспорте или сервисном листе отметок о дате и месте продажи, предпродажной подготовке, а также о прохождении всех плановых ТО, предписанных по регламенту.

Гарантийное обслуживание осуществляется организацией, выполняющей периодическое техническое обслуживание механизма. Доставка гарантийной техники до сервисного центра осуществляется силами владельца.

При обращении в Службу сервиса владелец обязан предоставить Гарантийный талон, Сервисный паспорт, товарно-финансовые документы и акт рекламации. Серийный номер и модель передаваемой в ремонт техники должны соответствовать, указанным в гарантийном талоне.

РАСШИРЕННАЯ ГАРАНТИЯ!

Для данного оборудования (Штабелер электрический самоходный IWS) есть возможность продлить срок гарантии на 1 (один) год.

Для этого зарегистрируйте оборудование в течении 60 дней со дня приобретения на официальном сайте группы компаний TOR INDUSTRIES **www.tor-industries.com** (раздел «сервис») и оформите до года дополнительного гарантийного обслуживания. Подтверждением предоставления расширенной гарантии является Гарантийный сертификат.

Гарантийный сертификат действителен только при наличии документа, подтверждающее приобретение.

Перечень комплектующих с ограниченным сроком гарантийного обслуживания.

ВНИМАНИЕ! На данные комплектующие расширенная гарантия не распространяется.

Комплектующие	Срок гарантии
Перепускной клапан и сальники	6 месяцев
Цепь грузоподъемная и шестерни	1 год
Аккумулятор и зарядное устройство	6 месяцев
Двигатель	1 год
Тормозная система	6 месяцев
Элементы управления	1 год
Колеса и подшипники	гарантия отсутствует



Информация данного раздела действительна на момент печати настоящего руководства. Актуальная информация о действующих правилах гарантийного обслуживания опубликована на официальном сайте группы компаний TOR INDUSTRIES **www.tor-industries.com** (раздел «сервис»).

Регламент работ по техническому обслуживанию

п/п	Наименование операции	Моточасы/тип ТО			
		200/1	400/2	600/3	800/4
1	Проверка степени износа колес и роликов	✓	✓	✓	✓
2	Замена гидравлического масла	☐	✓	☐	✓
3	Проверка функционирования систем управления	✓	✓	✓	✓
4	Проверка функционирования систем безопасности	✓	✓	✓	✓
5	Проверка и регулировка электромагнитного тормоза	✓	✓	✓	✓
6	Проверка на ошибки	☐	✓	☐	✓
7	Проверка надежности электрических контактов	✓	✓	✓	✓
8	Проверка степени износа электрического двигателя	☐	✓	☐	✓
9	Проверка уровня электролита АКБ, повышение уровня электролита	✓	✓	✓	✓
10	Проверка работы зарядного устройства	✓	✓	✓	✓
11	Проверка степени износа и при необходимости регулировка грузовой цепи	✓	✓	✓	✓
12	Смазка грузовой цепи	✓	✓	✓	✓
13	Проверка степени износа и при необходимости регулировка грузовой рамы	✓	✓	✓	✓
14	Смазка грузовой рамы	✓	✓	✓	✓
15	Проверка герметичности гидравлических соединений	✓	✓	✓	✓
16	Проверка крепления узлов и агрегатов	✓	✓	✓	✓
17	Проверка работы опорно-поворотного подшипника	✓	✓	✓	✓
18	Проверка вилок опорных колес	✓	✓	✓	✓
19	Проверка поручней оператора	✓	✓	✓	✓
20	Смазка поручней оператора	✓	✓	✓	✓
21	Проверка рулевой колонки	✓	✓	✓	✓
22	Смазка рулевой колонки	✓	✓	✓	✓

☐ операция не выполняется; ✓ - операция выполняется

Примечание: Техническое обслуживание проводится согласно регламенту работ каждые 200 моточасов, но не реже чем раз в три месяца – 1, при этом каждые 400 моточасов, но не реже чем раз в шесть месяцев проводится техническое обслуживание 2.

При этом каждые 600 моточасов, но не реже чем раз в шесть месяцев проводится техническое обслуживание 3, при этом каждые 800 моточасов, но не реже чем раз в 12 месяцев проводится техническое обслуживание 4.

**СЕРВИСНЫЙ ПАСПОРТ
ПАСПОРТНЫЕ ДАННЫЕ**

МОДЕЛЬ:				
СЕРИЙНЫЙ НОМЕР:				
ГРУЗОПОДЪЕМНОСТЬ:			кг	
ВЫСОТА ПОДЪЕМА:			мм	
ХАРАКТЕРИСТИКА АКБ:		В		Ач ТИП
РАЗМЕР ВИЛ:		X		
ГОД ВЫПУСКА:				
ДАТА ПРОДАЖИ:		/		/
ГАРАНТИЙНЫЙ СРОК:				
ИНФОРМАЦИЯ О ПРОДАВЦЕ:				
КОМПАНИЯ:				
АДРЕС:				
КОНТАКТЫ:	ТЕЛ:			

СЕРВИСНЫЕ ОТМЕТКИ

М.П.	Настоящим удостоверяем выполнение всех контрольных операций и испытаний. Техника полностью укомплектована, исправна и готова к эксплуатации.			
ДАТА				

ОТМЕТКИ О ПРОХОЖДЕНИИ ТО И РЕМОНТА

Регламент ТО-3 Ежеквартально (300 моточасов)						
Регламент ТО-6 Ежеквартально (600 моточасов)						
Регламент ТО-12 Ежеквартально (1200 моточасов)						
Гарантийный ремонт						
Плановый ремонт						
Дата прохождения ТО						
Исполнитель						

Покупатель ознакомился с правилами безопасности и эксплуатации данного изделия, с условиями гарантийного обслуживания. Покупатель получил Руководство (паспорт) на русском языке. Техника (оборудование) получена в исправном состоянии, без видимых повреждений в полной комплектности, претензий по качеству не имею.

Покупатель _____

М.П.

Лист регистрации техобслуживания

