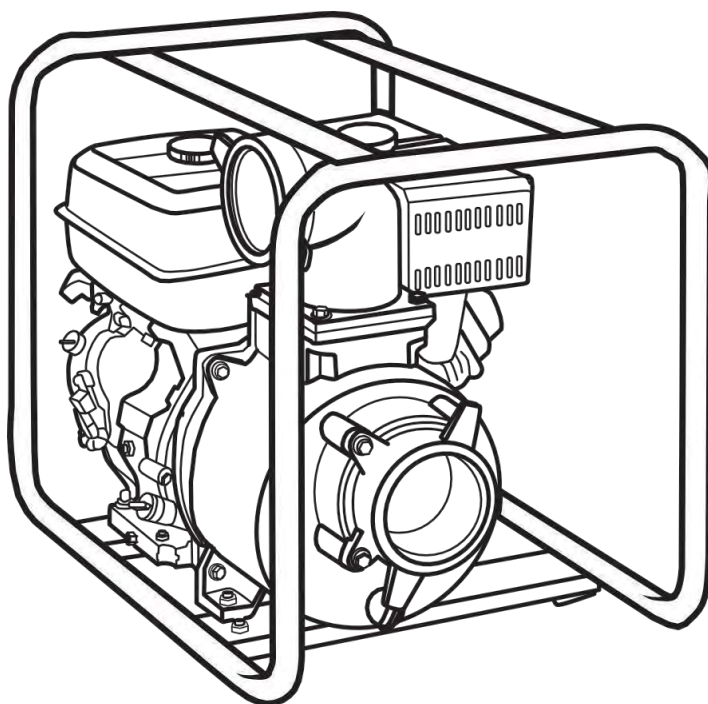


11122020-2.0



# **ПАСПОРТ И РУКОВОДСТВО ПО ЭКСПЛУАТАЦИИ ВОДЯНОЙ НАСОС С БЕНЗИНОВЫМ ДВИГАТЕЛЕМ TOR КМ50СХ, КМ80СХ, КМ80SP**





## Оглавление

<b>1. Описание и работа</b> .....	3
1.1 Основные характеристики.....	3
<b>2. Применение</b> .....	5
<b>3. Техническое обслуживание</b> .....	13
<b>4. Транспортировка и хранение</b> .....	18
<b>5. Гарантийные обязательства</b> .....	21



**ВНИМАНИЕ!** Вся информация, приведенная в данном руководстве, основана на данных, доступных на момент печати. Производитель оставляет за собой право вносить изменения в конструкцию изделия без предварительного уведомления, если эти изменения не ухудшают потребительских свойств и качества продукции.

## 1. Описание и работа

### 1.1 Основные характеристики



Рис.1 – 1. Рама; 2. Выключатель зажигания; 3. Стартер ручной; 4. Бак топливный; 5. Патрубок выходной (напорный); 6. Корпус насоса; 7. Маслоналивная горловина со щупом; 8. Пробка для слива масла.

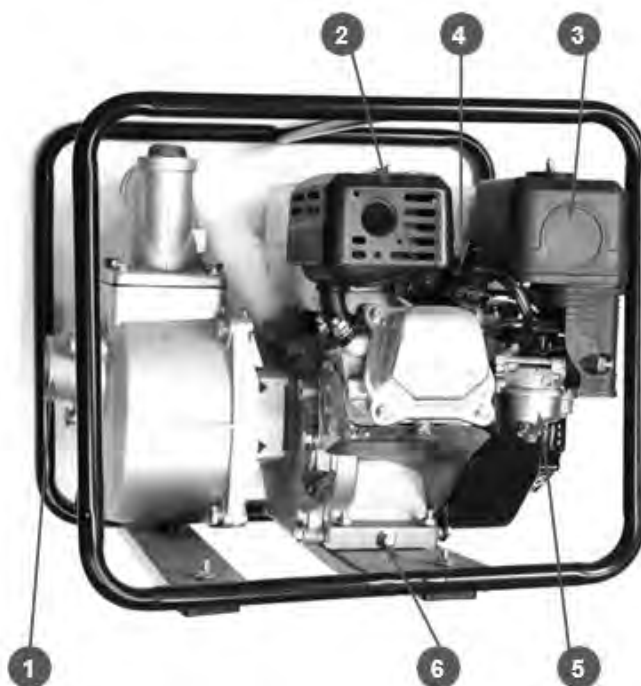


Рис.2 – 1. Патрубок входной (всасывающий); 2. Глушитель; 3. Корпус воздушного фильтра; 4. Свеча зажигания; 5. Карбюратор; 6. Пробка для слива масла.

Модель	TOR KM50CX	TOR KM80CX	TOR KM80SP
Артикул	1017685	1017686	1017687
Тип	для чистой воды	для чистой воды	для грязной воды
Модель двигателя	KM170F		
Производительность, л/мин	467	833	833
Производительность, м <sup>3</sup> /ч	28	50	50
Присоединительные размеры, дюйм/мм	2 / 50	3 / 76	3 / 76
Высота подъема, м	28		20
Глубина всасывания, м	8		
Мощность двигателя, л. с.	7		
Объем топливного бака, л	3,6		
Объема картера, л	0,6		
Топливо	АИ-92		
Моторное масло	10W-SAE (четырёхтактное)		
Фракция, мм	-		0,8
Габариты, мм	480 x 380 x 420	510 x 400 x 450	560 x 450 x 450
Вес, кг	24	26	38



## 2. Применение

### ПРИНЦИП РАБОТЫ ВОДЯНОГО НАСОСА

Принцип работы водяного насоса заключается в центробежном эффекте отбрасывания имеющейся в корпусе воды рабочим колесом внутри корпуса насоса и формировании потока улиткой в направлении напорного патрубка. При этом ближе к оси вращения рабочего колеса возникает разрежение, позволяющее открыть обратный клапан и всасывать воду через всасывающий патрубок. Всасывание начинается спустя некоторое время после пуска двигателя, в зависимости от высоты всасывания. Перенос воды до насоса и от насоса осуществляется с помощью рукавов, которые присоединяются непосредственно к насосу через патрубки с помощью хомутов.

### ПРОВЕРКА И ПОДГОТОВКА МОТОПОМПЫ К РАБОТЕ

Перед запуском мотопомпы в работу необходимо провести ряд подготовительных мероприятий:

1. Проверить и подготовить к работе двигатель мотопомпы.
2. Проверить и подготовить к работе водяной насос. Смонтировать детали всасывающего и подающего тракта.
3. Подготовить рабочее место для установки мотопомпы.

### МОТОРНОЕ МАСЛО

#### ВНИМАНИЕ!

Каждый раз перед запуском двигателя необходимо проверить уровень масла в картере, при необходимости долить.

Моторное масло является важным фактором, влияющим на срок службы двигателя. Необходимо своевременно производить замену масла в картере.

#### ВНИМАНИЕ!

**Запрещается заливать в картер масло для двухтактных двигателей.**

Рекомендуется применять моторное масло для четырехтактного бензинового двигателя SE и SF API по системе классификации API, или SAE15W-30, что является эквивалентом класса SG. Вязкость масла выбирается в зависимости от температуры окружающего воздуха, при которой будет работать мотопомпа

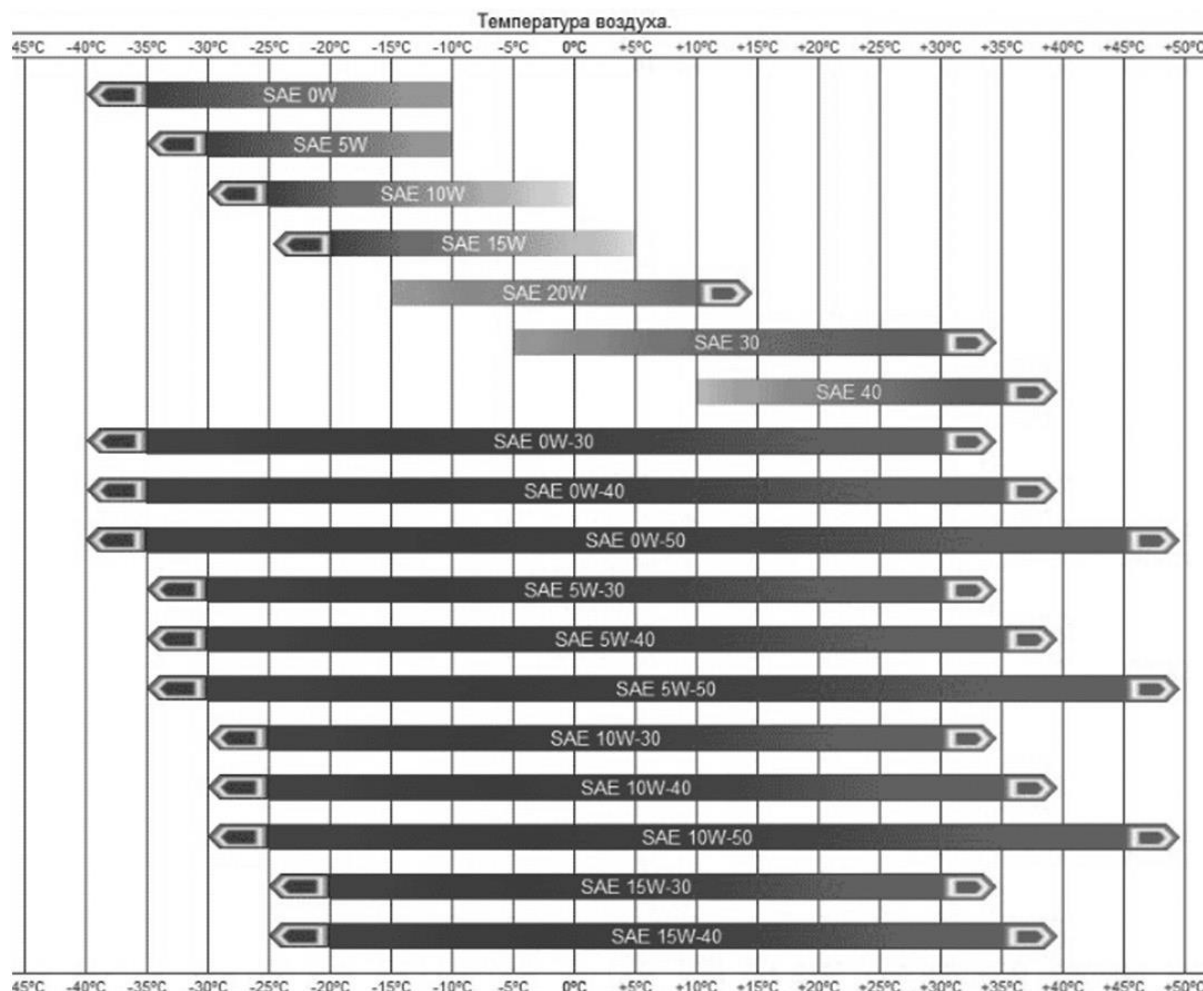
**При выборе масла пользуйтесь таблицей.**

#### ВНИМАНИЕ!

Несвоевременная замена масла, работа на масле, отработавшем свой ресурс, работа на постоянно пониженном уровне масла, работа на масле не соответствующем температуре окружающей среды, приведет к выходу из строя двигателя мотопомпы и не подлежит ремонту по гарантии.



## ТАБЛИЦА ДЛЯ ВЫБОРА НЕОБХОДИМОГО ТИПА МАСЛА



### ВНИМАНИЕ!

Первая замена масла производится через 8 часов работы двигателя. Вторая замена масла через 25 часов работы двигателя. Все последующие замены масла производятся через каждые 50 часов работы двигателя.

### ВНИМАНИЕ!

Мотопомпа поставляется без масла в картере двигателя. Перед пуском в работу новой мотопомпы необходимо залить в картер двигателя необходимое количество рекомендованного масла для четырехтактных двигателей.

### ЗАЛИВКА МАСЛА В ДВИГАТЕЛЬ НОВОЙ МОТОПОМПЫ

1. Установите мотопомпу на ровной горизонтальной поверхности.
2. Извлеките щуп (A) из маслоналивной горловины и протрите его чистой тряпкой.
3. Залейте необходимое количество рекомендованного масла, учитывая температуру окружающего воздуха.
4. Установите щуп в маслоналивную горловину, не закручивая его.

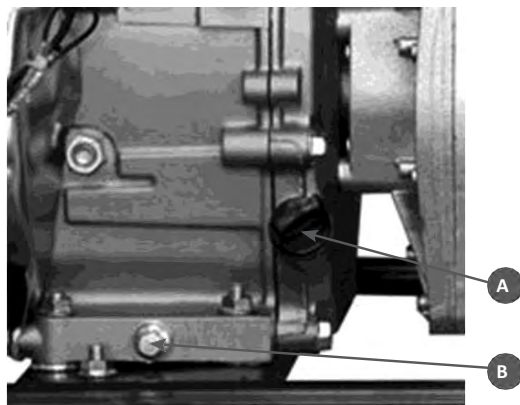


5. Извлеките щуп из горловины. Уровень масла должен соответствовать верхней отметке на щупе.

6. Установите щуп в горловину и запустите двигатель на 30 секунд. Заглушите двигатель и проверьте уровень масла. При необходимости откорректируйте уровень масла до требуемого.

### **ПРИМЕЧАНИЕ!**

Максимальный уровень масла в картере соответствует нижней кромке маслосливной горловины.



### **ПРОВЕРКА УРОВНЯ МАСЛА**

1. Установите мотопомпу на ровной горизонтальной поверхности. Если мотопомпа перед этим работала, после остановки дайте двигателю постоять в течение примерно 5 мин.

2. Очистите от мусора зону вокруг маслосливной горловины.

3. Извлеките щуп (A) из маслосливной горловины и протрите его чистой тряпкой.

4. Установите щуп в маслосливную горловину, не закручивая его.

5. Извлеките щуп из горловины. Уровень масла должен соответствовать верхней отметке на щупе. При необходимости долейте масло до требуемого уровня.

6. Установите щуп в маслосливную горловину и закрутите рукой.

### **ЗАМЕНА МАСЛА В КАРТЕРЕ ДВИГАТЕЛЯ**

#### **ПРИМЕЧАНИЕ!**

Рекомендуется производить замену масла на теплом двигателе. Это позволит более полно слить отработанное масло.

1. Установите мотопомпу на ровной горизонтальной поверхности.

2. Очистите от мусора зону вокруг маслосливной горловины. Извлеките



щуп(А) из маслоналивной горловины и протрите его чистой тряпкой.

3. Открутите пробку для слива масла (В) и слейте отработанное масла в подготовленную для этого емкость.

4. Закрутите сливной болт.

5. Залейте рекомендованное масло до необходимого уровня.

6. Закрутите крышку-щуп маслоналивной горловины.

7. Запустите двигатель и дайте поработать в течение примерно 30 секунд.

8. Заглушите двигатель и проверьте уровень масла. При необходимости отрегулируйте уровень масла до требуемого.

### **ВНИМАНИЕ!**

Своевременно производите замену масла в двигателе. Выход из строя двигателя в результате работы на отработавшем свой ресурс масле, не подлежит гарантийному ремонту.

### **ВНИМАНИЕ!**

После заливки, замены или проверки уровня масла визуальным осмотром проверяйте отсутствие протечек масла из картера. Проверяйте надежность установки масляного щупа перед каждым запуском двигателя.

### **ВНИМАНИЕ!**

Не допускайте длительного контакта кожи рук с маслом. Всегда тщательно мойте руки чистой водой с мылом. Храните отработанное масло в специальной емкости. Запрещается выливать отработанно масло на землю или в канализацию.

### **ТОПЛИВО**

Для работы используйте неэтилированный бензин, с октановым числом 92. Никогда не используйте старый или загрязненный бензин, или смесь масло-бензин. Избегайте попадания грязи или воды в топливный бак.

### **ВНИМАНИЕ!**

Выход из строя двигателя по причине использования некачественного или старого топлива, а также топлива с несоответствующим октановым числом не подлежит гарантийному обслуживанию.

### **ВНИМАНИЕ!**

Храните топливо в специально предназначенных для этой цели емкостях. Запрещается использовать для хранения канистры из пищевого пластика.

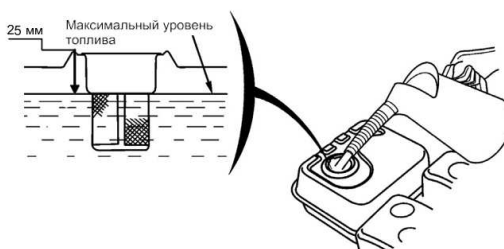




### **ПРЕДУПРЕЖДЕНИЕ:**

Заправка топливом проводится при выключенном двигателе и в местах с хорошим проветриванием. При работе с топливом запрещается курить и применять открытый огонь. Не допускается разлив топлива. Надо предотвращать многократное или длительное касание кожи с топливом, а также вдыхания топливных паров. Запрещается доступ детей к топливу.

Не заполняйте топливный бак полностью. Заливайте бензин в топливный бак до уровня примерно на 25 мм ниже верхнего края заливной горловины, чтобы оставить пространство для теплового расширения топлива. После заправки топливного бака убедитесь в том, что пробка заливной горловины закрыта должным образом.



### **ПОДГОТОВКА ВОДЯНОГО НАСОСА**

От правильной подготовки водяного насоса перед работой зависит эффективная работа мотопомпы. Для работы необходимо использовать армированные или гофрированные рукава, которые исключают «переламывание». Длина всасывающего и напорного рукава не должна превышать необходимую величину, так как от этого зависит максимальная эффективность работы насоса.

### **МОНТАЖ ВСАСЫВАЮЩЕГО И НАПОРНОГО РУКАВА**

#### **ВНИМАНИЕ!**

Перед присоединением рукавов убедитесь в отсутствии посторонних предметов во всасывающем и напорном патрубке водяного насоса, а также проверьте отсутствие посторонних предметов внутри рукава. Попадание посторонних предметов может привести к выходу насоса из строя и не подлежит ремонту по гарантии.

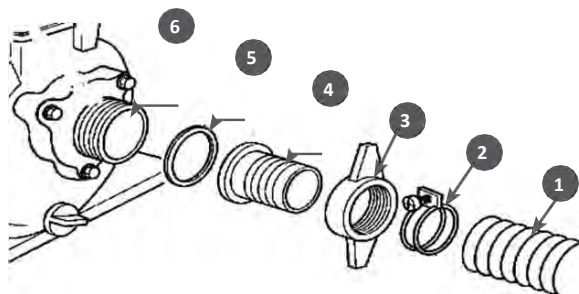


Рис. 3 1. Всасывающий рукав; 2. Хомут крепления рукава; 3. Гайка фланца; 4. Всасывающий патрубок; 5. Уплотнительная прокладка; 6. Всасывающий фланец насоса.

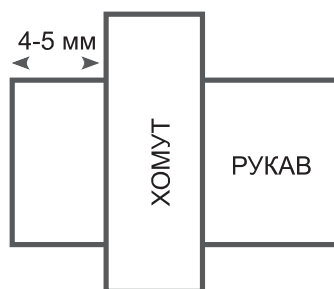


Установите всасывающий патрубок (4) через уплотнительную прокладку (5) к фланцу насоса (6) и плотно затяните гайку фланца (3). Наденьте до упора всасывающий рукав (1) на патрубок и затяните его хомутом (2).

### ВНИМАНИЕ!

При монтаже следите за тем, чтобы под хомутом не было складок стенок рукавов. Затяжка хомута не должна превышать 40% толщины стенки рукава. Расстояние между торцом рукава и торцом хомута должно быть не менее 4-5 мм.

Таким же образом установите напорный рукав.

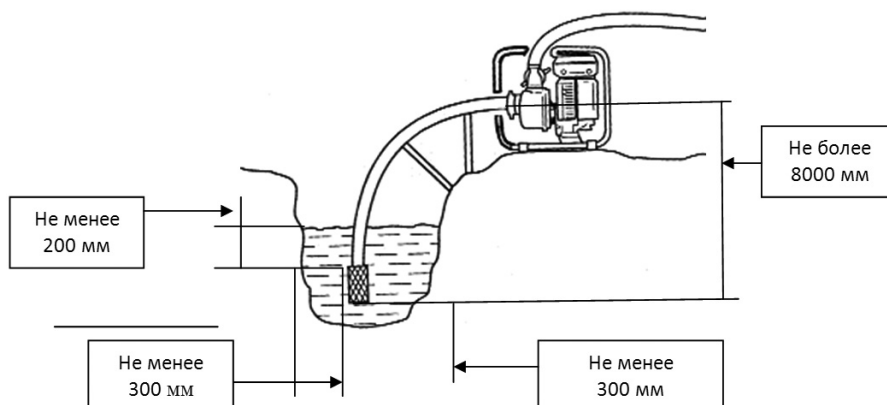


### ВНИМАНИЕ!

Обязательно установите фильтр на всасывающий рукав перед началом работы. Фильтр исключает попадание внутрь насоса мусора, который может забить рабочее колесо и привести к его повреждению.

## ЭКСПЛУАТАЦИЯ МОТОПОМПЫ

### РАСПОЛОЖЕНИЕ МОТОПОМПЫ ПРИ ЭКСПЛУАТАЦИИ



1. Установите мотопомпу вблизи водоема (емкости) на твердую ровную горизонтальную поверхность, опустите фильтр всасывающего рукава в водоем(емкость), обеспечив вертикальное положение фильтра. При установке фильтра соблюдайте все необходимые расстояния, как показано на Рис выше.



### **ВНИМАНИЕ!**

Несоблюдение указанных расстояний приведет к снижению эффективной работы насоса.

### **ВНИМАНИЕ!**

Не допускайте касания всасывающего фильтра дна водоема. Это приведет к попаданию внутрь корпуса насоса ила, грязи и, соответственно, выходу насоса из строя. Выход из строя водяного насоса при попадании внутрь ила, грязи, жидкой глины не подлежит ремонту по гарантии.

2. Убедитесь, что наклон мотопомпы не превышает 10° от горизонтали в любом направлении. Место установки должно быть очищено от посторонних предметов, хорошо проветриваемым и защищенным от атмосферных воздействий. При эксплуатации внутри помещения обеспечьте хорошую вентиляцию.

3. Убедитесь, что мотопомпа стоит устойчиво и не имеет возможности для смещения. Не забывайте, что всасывающий шланг во время работы стремится переместить мотопомпу в направлении источника воды.

4. Необходимо установить мотопомпу как можно ближе к источнику воды. Чем меньше перепад по высоте между мотопомпой и поверхностью воды, тем быстрее происходит подача воды и выше производительность насоса.

5. Не перегружайте мотопомпу длительной непрерывной работой на полных оборотах коленчатого вала.

6. Во время работы периодически проверяйте чистоту и положение всасывающего фильтра в точке забора воды. При необходимости корректируйте положение фильтра в точке забора, сохраняя минимально необходимые расстояния от стенок и дна водоема.

7. Эффективная работа мотопомпы обеспечивается герметичностью соединений на всасывающей и напорной магистрали, поэтому необходимо периодически проверять затяжку хомутов крепления рукавов, затяжку винтов крепления улитки, патрубков и всасывающего фильтра.

8. Не допускайте деформации всасывающего и напорного рукавов при работе мотопомпы.

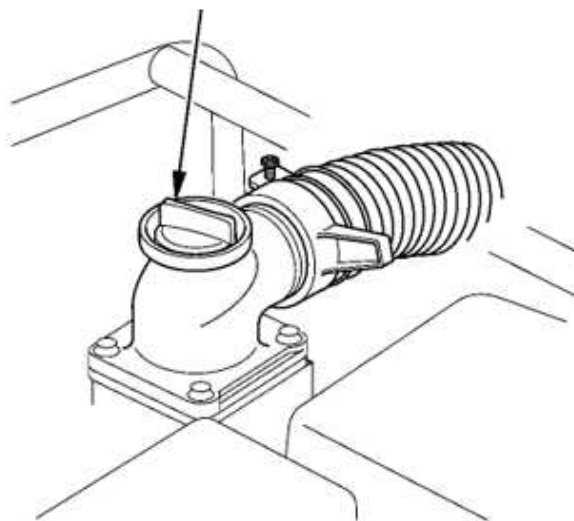
### **ВНИМАНИЕ!**

Нарушение данных требований инструкции может привести к снижению эффективной работы мотопомпы или выходу из строя двигателя и водяного насоса. Выход из строя водяного насоса или двигателя при нарушении данных требований инструкции не подлежит ремонту по гарантии.



## ЗАПУСК ДВИГАТЕЛЯ

ПРОБКА ЗАЛИВНОЙ  
ГОРЛОВИНЫ ВОДЫ



Перед запуском двигателя необходимо заполнить рабочую камеру водяного насоса водой.

Для этого открутите пробку заливной горловины насоса и залейте с помощью воронки чистую воду до полного заполнения внутренних полостей насоса, напорный рукав у патрубка при этом должен быть выше на 70—100 мм корпуса насоса.

Признаком полного заполнения является отсутствие выхода воздушных пузырьков из корпуса. Плотнo от руки заверните пробку.

## ЗАПУСК С ПОМОЩЬЮ РУЧНОГО СТАРТЕРА

### ВНИМАНИЕ!

Перед запуском двигателя проверьте уровень масла в картере, при необходимости долейте.

1. Проверьте уровень топлива в баке, при необходимости долейте.
2. Закройте воздушную заслонку (2)
3. Откройте топливный кран (1)
4. Рычаг регулировки оборотов двигателя (3) переведите в крайнее правое положение. Для более легкого запуска рычаг можно перевести немного влево.
5. Выключатель зажигания (2) установите в положение Вкл.
6. Заполните камеру насоса водой.
7. Потяните за рукоятку стартера пока не почувствуете сопротивление. Верните рукоятку в нижнее положение и произведите резкий рывок за рукоятку.
8. После запуска откройте воздушную заслонку и прогрейте двигатель на холостых оборотах в течение 3-5 минут (не дольше).



### **ВНИМАНИЕ!**

При запуске двигателя с помощью ручного стартера всегда строго выполняйте пункт «7» инструкции во избежание динамического удара на детали стартера и поломки стартера.

Не отпускайте рукоятку стартера с верхнего положения, это может привести к поломке стартера. Отпускайте рукоятку медленно во избежание повреждения стартера. Невыполнение этих требований инструкции часто приводит к поломке стартера и не подлежит ремонту по гарантии.

### **ОБКАТКА МОТОПОМПЫ**

Первые 20 часов работы мотопомпы являются временем, в течение которого происходит приработка деталей друг к другу. Поэтому на этот период соблюдайте следующие требования:

1. Используйте мотопомпу на 2/3 от номинальной производительности.
2. Не перегружайте мотопомпу длительной непрерывной работой на полных оборотах коленчатого вала.
3. После обкатки обязательно смените масло.
4. Работа мотопомпы на пониженных оборотах дольше 3-5 мин. не допускается.
5. Работа мотопомпы без нагрузки (на сухую) не допускается и приводит к поломке двигателя и элементов насоса.
6. Поломки, вызванные не правильным использованием и ошибками собственника оборудования при эксплуатации, не являются гарантийными случаями.

## **3. Техническое обслуживание**

Для поддержания высокой эффективности работы мотопомпы необходимо периодически проверять его техническое состояние и выполнять необходимые регулировки. В таблице, приведенной ниже, указана периодичность технического обслуживания и виды выполняемых работ.

### **ВНИМАНИЕ!**

График технического обслуживания применим к нормальным рабочим условиям. Если Вы эксплуатируете двигатель в экстремальных условиях, таких как: работа при высоких температурах, при сильной влажности или запыленности, необходимо сократить сроки ТО.

### **ПРЕДУПРЕЖДЕНИЕ!**

В выхлопных газах двигателя содержится окись углерода, поэтому обслуживание следует производить на неработающем двигателе. При необходимости произвести регулировки на работающем двигателе, обеспечьте хорошее проветривание в рабочей зоне.



### ВНИМАНИЕ!

Используйте только оригинальные запасные части для выполнения технического обслуживания и ремонта. Использование запасных частей, расходных материалов не соответствующих по качеству, а также использование неоригинальных запасных частей, могут повредить двигатель или насос. Выход из строя мотопомпы в этом случае не подлежит ремонту по гарантии.

### ТАБЛИЦА ТЕХНИЧЕСКОГО ОБСЛУЖИВАНИЯ

Виды работ		Каждое использование	25 часов работы	Каждые 50 часов	Каждые 6 месяцев или 100 часов	Каждый год или 300 часов	При необходимости
Моторное масло	Проверить уровень	X					
	Заменить	Через 8 часов работы	X	X			
Воздушный фильтр	Проверить	X					
	Очистить			X(1)			
	Заменить				X(1)		X
Фильтр бензобака	Проверить	X					
	Очистить			X			
	Заменить						X
Искрогаситель глушителя (если есть)	Очистить				X		
Камера сгорания	Очистить	500 Моточасов(2)					
Зазор в клапанах	Проверить и настроить					X(2)	
Топливопровод	Проверить/заменить	X					X(2)
Крепежные детали	Проверить/Подтянуть	X					X
Свеча зажигания	Проверка/замена				X	X(2)	
Водяной насос	Проверить и почистить				X		

1. Сервисное обслуживание должно осуществляться более часто, при работе в пыльных условиях.
2. Сервисное обслуживание должно осуществляться в специализированном сервисном центре.



## ОСНОВНЫЕ РАБОТЫ ПО ТЕХНИЧЕСКОМУ ОБСЛУЖИВАНИЮ ЗАМЕНА МАСЛА

Смотри раздел «Подготовка двигателя»

### ВОЗДУШНЫЙ ФИЛЬТР

Загрязнение воздушного фильтра может препятствовать прохождению воздуха на образование топливной смеси. Для предотвращения неисправностей двигателя надо осуществлять регулярное обслуживание воздушного фильтра. При работе в условиях повышенной запыленности необходимо чаще обслуживать воздушный фильтр.

#### **ВНИМАНИЕ!**

Запрещается работа двигателя с грязным, поврежденным воздушным фильтром. Запрещается работа двигателя со снятым воздухоочистителем или без фильтрующего элемента. В противном случае, попадание грязи и пыли приведет к быстрому изнашиванию частей двигателя. Выход из строя двигателя в этом случае не подлежит гарантийному ремонту.

На мотопомпах применяется два типа воздушного фильтра, поролоновый и комбинированный (бумажный+поролоновый).

### ПОРОЛОНОВЫЙ ФИЛЬТР



Поролоновый воздушный фильтр можно промыть теплым мыльным раствором, тщательно прополоскать и высушить. Пропитать фильтр специальным маслом, либо чистым моторным маслом, лишнее масло отжать и установить фильтр на место. Поврежденный фильтр подлежит замене.

#### **ВНИМАНИЕ!**

Запрещается для промывки фильтра использовать горючие жидкости (бензин, керосин, солярка, растворители).

### КОМБИНИРОВАННЫЙ ФИЛЬТР



Грязный бумажный фильтр не подлежит очистке, только замена. Предварительный поролоновый фильтр (см. предыдущий раздел).

## СВЕЧА ЗАЖИГАНИЯ



Рекомендованная свеча зажигания F7RTC или её эквиваленты (RN6YC, NGK-BPR7ES, WR5DC).

### **ВНИМАНИЕ!**

Выход из строя двигателя при использовании свечи зажигания, отличной по своим параметрам от рекомендованной, не подлежит ремонту по гарантии.

1. Отсоедините колпак свечи зажигания и удалите грязь вокруг свечи зажигания.
2. Открутите свечу зажигания свечным ключом.

### **ВНИМАНИЕ!**

Никогда не выкручивайте свечу, пока двигатель полностью не остыл – опасность повреждения резьбовой части головки цилиндра.

3. Проверьте свечу зажигания. Если электроды изношены или повреждена изоляция, замените её.
4. Измерьте зазор между электродами свечи зажигания специальным щупом. Зазор должен быть 0,7-0,8 мм. При увеличении, или уменьшении требуемого зазора, рекомендуется заменить свечу, так как регулировка зазора может привести к изменению качества искрообразования.
5. Аккуратно закрутите свечу зажигания руками.
6. После того, как свеча зажигания установлена на место, затяните её свечным ключом. Установите на свечу колпак.





### **ВНИМАНИЕ!**

При установке новой свечи зажигания для обеспечения требуемой затяжки, заверните свечу ключом на 1/2 оборота после посадки буртика свечи на уплотнительную шайбу. При установке бывшей в эксплуатации свечи зажигания, для обеспечения требуемой затяжки заверните свечу ключом на 1/4- 1/8 часть оборота после посадки буртика свечи на уплотнительную шайбу.

### **ВНИМАНИЕ!**

Свеча зажигания должна быть надежно затянута. Не завернутая должным образом или чрезмерно затянутая свеча зажигания может привести к повреждению двигателя.

## **РЕГУЛИРОВКА КЛАПАНОВ**

### **ВНИМАНИЕ!**

Зазор в клапанах необходимо проверять через каждые 100 часов работы.

#### **Зазор в клапанах:**

Впускной клапан

0,15 ± 0,02 мм (холодный двигатель). Выпускной клапан

0,20 ± 0,02 мм (холодный двигатель).



## 4. Транспортировка и хранение

### ХРАНЕНИЕ

Если предполагается, что мотопомпа не будет эксплуатироваться длительное время, то необходимо выполнить специальные мероприятия по консервации. Место хранения должно быть защищено от пыли и атмосферных воздействий (дождь, снег, резкие перепады температур и т.д.).

#### ПРИМЕЧАНИЕ!

Все работы по консервации проводятся на холодном двигателе.

1. Слейте топливо из топливного бака.
2. При необходимости замените масло в двигателе.
3. Промойте водяной насос и полностью удалите воду из насоса.
4. Выверните свечу зажигания и залейте в цилиндр двигателя примерно одну столовую ложку чистого моторного масла. Проверните вал двигателя ручным стартером несколько раз, чтобы масло растеклось по трущимся поверхностям, затем верните свечу зажигания руками на место, не затягивая ключом.
5. Проверните вал двигателя с помощью ручного стартера пока не почувствуете сопротивление (клапана в этом положении закрыты).
6. Очистите ребра цилиндров от мусора, обработайте все поврежденные места, и покройте участки, которые могут заржаветь, тонким слоем масла. Смажьте рычаги управления силиконовой смазкой.

#### ПРЕДУПРЕЖДЕНИЕ!

Бензин окисляется, и портится во время хранения. Старое топливо оставляет смолистые отложения, которые загрязняют топливную систему и могут быть причиной выхода двигателя из строя. Гарантия не распространяется на повреждения топливной системы или двигателя, вызванные пренебрежительной подготовкой к хранению.

### ТРАНСПОРТИРОВКА

#### ВНИМАНИЕ!

Транспортировка мотопомпы осуществляется при холодном двигателе.

При транспортировке мотопомпы извлеките ключ из замка зажигания (выключатель зажигания переведите в положение Выкл.). Закройте топливный кран. Зафиксируйте мотопомпу на ровной поверхности, исключив возможность смещения или опрокидывания. Не наклоняйте мотопомпу в сторону воздушного фильтра более чем на 20°.

### ВОЗМОЖНЫЕ НЕИСПРАВНОСТИ АГРЕГАТА И МЕТОДЫ ИХ УСТРАНЕНИЯ ДВИГАТЕЛЬ

Возможная причина	Метод устранения
<b>Двигатель не запускается</b>	
Некачественное топливо	Заменить топливо
Не поступает топливо в карбюратор	Проверить, открыт или нет топливный кран.
Нет искры на свече зажигания	Проверить и заменить свечу или магнето
Пустой топливный бак.	Заполнить топливный бак.
<b>Двигатель останавливается</b>	
Засорен воздушный фильтр	Заменить фильтр
Низкий уровень масла(при наличии датчика уровня масла).	Проверить и долить масло
Засорен топливный фильтр	Заменить топливный фильтр
Засорено отверстие в крышке топливного бака	Прочистить или заменить крышку
<b>Двигатель не развивает мощности</b>	
Засорен воздушный фильтр	Заменить фильтр
Износ поршневых колец	Заменить кольца
<b>Двигатель перегревается</b>	
Ребра цилиндра грязные	Очистите ребра цилиндра
<b>В картере увеличивается уровень масла</b>	
Не работает свеча зажигания	Проверить и заменить свечу

## НАСОС

Внешние проявления неисправности	Возможная причина	Метод устранения
При работающем двигателе нет подачи воды.	Воздушная пробка во внутренних полостях всасывающего рукава или корпуса насоса.	Немедленно остановить двигатель. Устранить воздушную пробку.
	Негерметичность обратного клапана всасывающего рукава.	Очистить или заменить клапан.
	Высота всасывания более 8 метров.	Установить необходимую высоту всасывания.
	Попадание посторонних предметов во всасывающий рукав.	Очистить рукав.
	Разрушение крыльчатки насоса.	Заменить крыльчатку.
	Негерметичность в напорной магистрали	Проверить и устранить.
При заполнении насоса вода уходит во всасывающий рукав	Негерметичность обратного клапана насоса	Очистить или заменить клапан
Уменьшился напор.	Засорился всасывающий фильтр	Очистить фильтр
Уменьшился напор, в воде на выходе много воздуха	Поврежден всасывающий рукав или негерметичность соединений всасывающего рукава.	Устранить негерметичность или заменить рукав.



### **Меры предосторожности**

Большинство несчастных случаев можно предотвратить, если следовать инструкциям по безопасности, представленным в данном руководстве по эксплуатации. Ниже рассмотрены наиболее распространенные источники опасности, а также пути предотвращения их возникновения.

#### **Ответственность оператора**

В обязанности оператора входит обеспечение безопасности людей и сохранности их имущества. Узнайте, как быстро остановить работающую мотопомпу в случае возникновения непредвиденных обстоятельств. Если Вы оставляете насос на время по какой-либо причине, убедитесь, что двигатель выключен. Разберитесь в работе средств управления и соединений.

Убедитесь, что человек, работающий с мотопомпой, ознакомлен с инструкциями по эксплуатации. Не разрешайте детям работать с мотопомпой. Не подпускайте близко детей и животных к работающему оборудованию.

#### **Функционирование насоса**

Перекачивайте только техническую воду. Перекачивание воспламеняющихся жидкостей, таких как бензин или топливное масло, может вызвать возгорание или взрыв, что повлечет за собой серьезные увечья. Перекачивание морской воды, напитков, кислот, химических растворов и других жидкостей, вызывающих коррозию, может повредить насос.

#### **Безопасная дозаправка топливом**

Бензин – легковоспламеняющееся вещество, а пары бензина могут взорваться. Заправляйте мотопомпу на открытом воздухе. Оборудование должно быть отключено и установлено на ровную поверхность. Не наполняйте топливный бак выше уровня топливного фильтра. Никогда не курите рядом с бензином и держите на безопасном расстоянии другие огнеопасные вещества. Храните бензин в стандартном контейнере. Перед началом работы убедитесь, что пролитое топливо тщательно вытерто. Используйте бензин с октановым числом 92.

#### **Горячий глушитель выхлопных газов**

В процессе работы насоса глушитель выхлопных газов нагревается до высокой температуры и остается горячим еще некоторое время после отключения оборудования. Будьте осторожны, не прикасайтесь к горячему глушителю. Дайте двигателю остыть, перед тем как перемещать насос или заносить его в помещение.

Чтобы предотвратить опасность возникновения пожара, установите работающий насос как минимум на расстоянии 3 фута (1 метр) от стен здания и других видов оборудования. Держите легко воспламеняемые предметы на безопасном расстоянии от двигателя.

#### **Отравление угарным газом**

Выхлопной газ содержит ядовитый угарный газ, вдыхание которого может привести к необратимым последствиям. Никогда не запускайте двигатель в закрытом гараже или на ограниченной по размерам площади.



## 5. Гарантийные обязательства

Оборудование марки TOR, представленное в России и странах Таможенного союза, полностью соответствует Техническому регламенту Таможенного союза ТР ТС 010/2011 «О безопасности машин и оборудования», что подтверждается декларациями соответствия.

Продукция, поставляемая на рынок стран Европейского союза, соответствует требованиям качества Directive 2006/42/EC on Machinery Factsheet for Machinery и имеет сертификат CE.

Система управления качеством TOR industries контролирует каждый этап производства в независимости от географического расположения площадки. Большинство наших производственных площадок сертифицированы по стандарту ISO 9001:2008.

Всю необходимую документацию на продукцию можно получить, обратившись в филиал или к представителю/дилеру в вашем регионе/стране.

Гарантийный срок устанавливается 12 месяцев со дня продажи конечному потребителю, но не более 30 месяцев со дня изготовления.

### **ГАРАНТИИ НЕ РАСПРОСТРАНЯЮТСЯ НА:**

- Детали, подверженные рабочему и другим видам естественного износа, а также на неисправности оборудования, вызванные этими видами износа.
- Неисправности оборудования, вызванные несоблюдением инструкций по эксплуатации или произошедшие вследствие использования оборудования не по назначению, во время использования при ненормативных условиях окружающей среды, ненадлежащих производственных условий, в следствие перегрузок или недостаточного, ненадлежащего технического обслуживания или ухода.
- При использовании оборудования, относящегося к бытовому классу, в условиях высокой интенсивности работ и тяжелых нагрузок.
- На профилактическое и техническое обслуживание оборудования, например, смазку, промывку, замену масла.
- На механические повреждения (трещины, сколы и т.д.) и повреждения, вызванные воздействием агрессивных сред, высокой влажности и высоких температур, попаданием инородных предметов в вентиляционные отверстия электрооборудования, а также повреждения, наступившие в следствие неправильного хранения и коррозии металлических частей.
- Оборудование, в конструкцию которого были внесены изменения или дополнения.

В целях определения причин отказа и/или характера повреждений изделия производится техническая экспертиза сроком 10 рабочих дней с момента поступления оборудования на диагностику. По результатам экспертизы принимается решение о замене/ремонте изделия. При этом изделие принимается



на экспертизу только в полной комплектации, при наличии паспорта с отметкой о дате продажи и штампом организации-продавца.

Срок консервации 3 года.

#### **Порядок подачи рекламаций:**

- Гарантийные рекламации принимаются в течение гарантийного срока. Для этого запросите у организации, в которой вы приобрели оборудование, бланк для рекламации и инструкцию по подаче рекламации.
- В случае действия расширенной гарантии, к рекламации следует приложить гарантийный сертификат расширенной гарантии.
- Оборудование, отосланное дилеру или в сервисный центр в частично или полностью разобранном виде, под действие гарантии не подпадает. Все риски по пересылке оборудования дилеру или в сервисный центр несет владелец оборудования.
- Другие претензии, кроме права на бесплатное устранение недостатков оборудования, под действие гарантии не подпадают.
- После гарантийного ремонта на условиях расширенной гарантии, срок расширенной гарантии оборудования не продлевается и не возобновляется.

#### **Перечень комплектующих с ограниченным сроком гарантийного обслуживания.**

**ВНИМАНИЕ!** На данные комплектующие расширенная гарантия не распространяется.

<b>Комплектующие</b>	<b>Срок гарантии</b>
Цилиндро-поршневая группа (ЦПГ)	Гарантия отсутствует
Расходники (свечи, воздушные фильтры, аккумуляторные батареи, топливные фильтры, щетки генератора, элементы стартера)	Гарантия отсутствует

#### **РАСШИРЕННАЯ ГАРАНТИЯ!**

Для данного оборудования (Водяной насос с бензиновым двигателем) есть возможность продлить срок гарантии на 1 (один) год.

Для этого зарегистрируйте оборудование в течении 60 дней со дня приобретения на официальном сайте группы компаний TOR INDUSTRIES **www.tor-industries.com** (раздел «сервис») и оформите до года дополнительного гарантийного обслуживания. Подтверждением предоставления расширенной гарантии является Гарантийный сертификат.

**Гарантийный сертификат действителен только при наличии документа, подтверждающее приобретение.**



Информация данного раздела действительна на момент печати настоящего руководства. Актуальная информация о действующих правилах гарантийного обслуживания опубликована на официальном сайте группы компаний TOR INDUSTRIES **www.tor-industries.com** (раздел «сервис»).



## Гарантийное свидетельство

Информация об изделии	
Наименование изделия	
Модель изделия	
Серийный номер	
Информация о покупателе	
Полное название компании*	
Контактное лицо**	
Код города, телефон	
Место эксплуатации изделия	
* Заполняется только для юр.лиц	
**Для юр.лиц – ФИО, должность; для физ.лиц – ФИО	
<b>СРОК ГАРАНТИИ:</b>	<b>месяцев со дня продажи.</b>
	(место подписи)
Свидетельство действительно при наличии даты, подписи и печати торгующей организации в оригинальном свидетельстве. С правилами эксплуатации и разделом Гарантийные обязательства ознакомлен, паспорт на русском языке получен, исправность и комплектность проверены, претензий не имею.	

Информация о продавце	
Полное название компании	
Код города, телефон	
Дата продажи	
ФИО продавца***	
Подпись продавца	
Подпись покупателя	
***Оформлявшего продажу изделия	



### Отметки о периодических проверках

<b>Дата</b>	<b>Сведения о проверках или ремонте оборудования</b>	<b>Подпись ответственного лица</b>