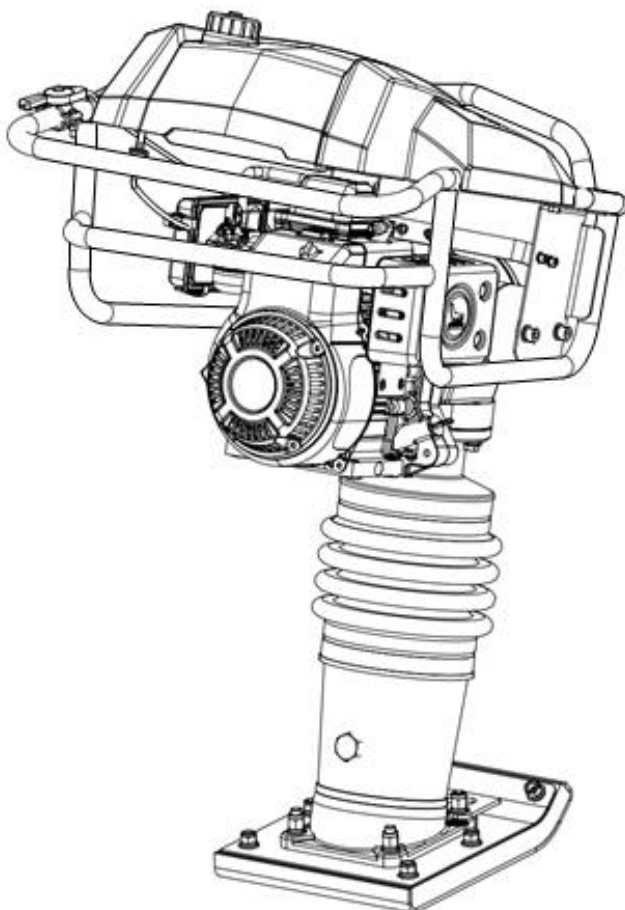


30032021-2.0



ПАСПОРТ И РУКОВОДСТВО ПО ЭКСПЛУАТАЦИИ Вибротрамбовки TOR HCR80



Оглавление

1. ТЕХНИЧЕСКИЕ ХАРАКТЕРИСТИКИ	3
2. ВВЕДЕНИЕ	4
3. ЗНАКИ БЕЗОПАСНОСТИ, УПРАВЛЕНИЯ И ИНФОРМАЦИИ.....	5
4. ИСПОЛЬЗОВАНИЕ ПО НАЗНАЧЕНИЮ	6
5. ОБЩИЕ ПРАВИЛА ТЕХНИКИ БЕЗОПАСНОСТИ	6
6. ТРЕБОВАНИЯ ТЕХНИКИ БЕЗОПАСНОСТИ ВО ВРЕМЯ ЭКСПЛУАТАЦИИ.....	8
7. ОСНОВНЫЕ УЗЛЫ И ОРГАНЫ УПРАВЛЕНИЯ	10
8. СБОРКА, ПОДГОТОВКА К РАБОТЕ И ЭКСПЛУАТАЦИ	12
9. ТЕХНИЧЕСКОЕ ОБСЛУЖИВАНИЕ.....	21
10. ХРАНЕНИЕ, ТРАНСПОРТИРОВАНИЕ, РЕАЛИЗАЦИЯ И УТИЛИЗАЦИЯ	28
11. ПОИСК И УСТРАНЕНИЕ НЕИСПРАВНОСТЕЙ.....	32
12. УСЛОВИЯ ГАРАНТИЙНОГО ОБСЛУЖИВАНИЯ	34

1. ТЕХНИЧЕСКИЕ ХАРАКТЕРИСТИКИ

Вибротрамбовки TOR HCR80

Общие технические данные

МОДЕЛЬ	HCR80 HONDA	HCR80 LIFAN	HCR80B HONDA	HCR80B LIFAN	HCR80C HONDA	HCR80C LIFAN
Артикул	1018830	1018829	1018814	1018813	1018816	1018815
Материал корпуса	Чугун	Чугун	Чугун	Чугун	Алюминий	Алюминий
Высота	1000 мм	1000 мм	1000 мм	1000 мм	1000 мм	1000 мм
Ширина	520 мм	520 мм	520 мм	520 мм	520 мм	520 мм
Длина	630 мм	630 мм	630 мм	630 мм	630 мм	630 мм
Размер платформы	280×330 мм.	280×330 мм	280×330 мм	280×330 мм	280×330 мм	280×330 мм
Кол-во ударов в минуту	480-700	480-700	480-700	480-700	480-700	480-700
Сила воздействия	10 Кн	10 Кн	10 Кн	10 Кн	10 Кн	10 Кн
Амплитуда прыжков	40-65мм	40-65мм	40-65мм	40-65мм	40-65мм	40-65мм
Полная масса	82 кг	82 кг	82 кг	82 кг	82 кг	82 кг

Двигатель

МОДЕЛЬ	Lifan 168F/6.5HP	Honda GX160/5.5HP
Тип	4-х тактный бензиновый с воздушным охлаждением	
Рабочий объем куб./см	196	163
Максимальная мощность л.с.	6.5	5.5
Система охлаждения	Воздушная	
Система смазки	Масляный картер – вязкость масла 10W30 (для нормальных условий окружающей среды)	
Топливо	Неэтилированный бензин Аи-92	
Система пуска	Ручной стартер	

2. ВВЕДЕНИЕ

Уважаемый пользователь!

*Благодарим за покупку продукции **TOR**.*

В данном руководстве приведены правила эксплуатации вибротрамбовок **TOR**. Перед началом работ внимательно прочтите руководство. Эксплуатируйте устройство в соответствии с правилами и с учетом требований безопасности, а также руководствуясь здравым смыслом. Сохраните руководство, при необходимости Вы всегда можете обратиться к нему.

Продукция TOR отличается высокой мощностью и производительностью, продуманным дизайном и эргономичной конструкцией, обеспечивающей удобство её использования. Линейка техники TOR регулярно расширяется новыми устройствами, которые постоянно совершенствуются. Производитель оставляет за собой право без предварительного уведомления вносить изменения в комплектность, конструкцию отдельных узлов и деталей, не ухудшающие качество устройства.

В связи с этим происходят изменения в технических характеристиках, и содержание руководства может не полностью соответствовать приобретенному устройству. Имейте это в виду, изучая руководство по эксплуатации*.

Внешний вид продукции может отличаться от изображения на титульном листе руководства по эксплуатации.

3. ЗНАКИ БЕЗОПАСНОСТИ, УПРАВЛЕНИЯ И ИНФОРМАЦИИ

ОБЩАЯ БЕЗОПАСНОСТЬ

- Не используйте и не включайте машину до ознакомления с настоящей инструкцией.
- Не допускайте к работе с машиной операторов в возрасте моложе 18 лет.
- НИКОГДА не работайте без надлежащей защитной одежды, небьющихся очков, специальных ботинок и других необходимых защитных средств.



- Никогда не работайте с оборудованием, если чувствуете себя плохо из-за усталости, болезни или действия принятых лекарств.
- Никогда не работайте с оборудованием под влиянием лекарств или алкоголя.



- При работе с устройством ВСЕГДА одевайте соответствующую респираторную маску, а также очки и наушники.
- При длительном использовании механизма, обязательно обновите все таблички и соответствующие знаки и надписи на машине, которые со временем стали нечитаемыми.
- Изготовитель не несёт ответственности за ущерб, произошедший в результате самостоятельной модификации оборудования.
- Никогда не используйте дополнительное оборудование или узлы для трамбовщика, не рекомендованные фирмой производителем для этой модели. Это может явиться причиной ранения или повреждений механизма.
- Не дотрагивайтесь до глушителя или цилиндра – перед сервисным обслуживанием дайте остыть.
- Высокие температуры – Дайте двигателю остыть перед тем, как добавлять топливо, либо производить сервисные операции. Прикосновение к горячим деталям машины может вызвать серьезные ожоги.
- Двигатель данной трамбовки требует свободного притока воздуха. НИКОГДА не используйте трамбовку в закрытом помещении или узком пространстве, где приток воздуха ограничен, т.к. это может вызвать повреждение двигателя и явиться причиной серьёзных последствий для людей. Запомните, что при работе двигатель трамбовки выделяет ядовитый угарный газ.

4. ИСПОЛЬЗОВАНИЕ ПО НАЗНАЧЕНИЮ

Вибротрамбовка (далее по тексту вибротрамбовка или устройство) предназначена для уплотнения рыхлого грунта, песка и гравия для подготовки оснований, дорожек, фундаментов, бордюров и опор и в траншеях для прокладки труб водопровода, газопровода, кабеля, центрального отопления. Может использоваться при строительстве и ремонте дорог и тротуаров, автомобильных стоянок, площадей, спортплощадок, парковых аллей, фундаментов, инженерных сетей и других строительных работах, с соблюдением всех требований Руководства по эксплуатации.

Вибротрамбовка сконструирована таким образом, что она безопасна и надежна, если эксплуатируется в соответствии с руководством. Прежде чем приступить к эксплуатации вибротрамбовки прочтите и усвойте Руководство по эксплуатации. Если Вы этого не сделаете, результатом может явиться травма или повреждение устройства.

ВНИМАНИЕ! Использование вибротрамбовки в любых других целях, не предусмотренных настоящим руководством, является нарушением условий безопасной эксплуатации и прекращает действие гарантийных обязательств поставщика. Производитель и поставщик не несут ответственности за повреждения, возникшие вследствие использования вибротрамбовки не по назначению. Выход из строя вибротрамбовки при использовании не по назначению не подлежит ремонту по гарантии.

ВНИМАНИЕ! Используйте для ремонта и обслуживания расходные материалы, рекомендованные

заводом-изготовителем и оригинальные запасные части. Использование не рекомендованных расходных материалов, не оригинальных запчастей лишает Вас права на гарантийное обслуживание вибротрамбовки.

5. ОБЩИЕ ПРАВИЛА ТЕХНИКИ БЕЗОПАСНОСТИ

Внимательно прочтите данное руководство. Ознакомьтесь с устройством вибротрамбовки прежде, чем приступать к эксплуатации. Ознакомьтесь с работой органов управления. Знайте, что делать в экстренных ситуациях. Обратите особое внимание на информацию, которой предшествуют следующие заголовки:

ПРЕДУПРЕЖДЕНИЕ! Невыполнение требования руководства может привести к смертельному исходу или получению серьезных травм.

ОСТОРОЖНО! Невыполнение требования руководства может привести к получению травм средней тяжести.

ВНИМАНИЕ! Невыполнение требования руководства приведет к повреждению устройства.

ПРИМЕЧАНИЕ! Указывает на информацию, которая будет полезна при эксплуатации изделия.

1. Прежде чем начать работу в первый раз, получите инструктаж продавца или специалиста, как следует правильно обращаться с устройством, при необходимости пройдите курс обучения.

2. Несовершеннолетние лица к работе с устройством не допускаются, за исключением лиц старше 16 лет, проходящих обучение под надзором.

3. Эксплуатируйте устройство в хорошем физическом и психическом состоянии. Не пользуйтесь устройством в болезненном или утомленном состоянии, или под воздействием каких-либо веществ, медицинских препаратов, способных оказать влияние на зрение, физическое и психическое состояние.

ПРЕДУПРЕЖДЕНИЕ! Не работайте с устройством в состоянии алкогольного или наркотического опьянения, или после употребления сильно действующих лекарств.

4. Работайте только в дневное время или при хорошем искусственном освещении.

5. Устройство разрешается передавать или давать во временное пользование (напрокат) только тем лицам, которые хорошо знакомы с данной моделью и обучены обращаться с ней. При этом обязательно должно прилагаться руководство по эксплуатации.

6. Не начинайте работать, не подготовив рабочую зону и не определив беспрепятственный путь на случай эвакуации.

7. Не рекомендуется работать устройством в одиночку. Позаботьтесь о том, чтобы во время работы на расстоянии слышимости кто-то находился, на случай если Вам понадобится помощь.

ПРЕДУПРЕЖДЕНИЕ! При неблагоприятной погоде (дождь, снег, лед, ветер, град) рекомендуется отложить проведение работ – существует повышенная опасность несчастного случая!

8. Посторонние люди, дети и животные должны находиться на безопасном расстоянии вне рабочей зоны. Запрещается находиться ближе 3 м от работающего устройства.

9. Проверяйте устройство перед работой, чтобы убедиться, что все рукоятки, крепления и предохранительные приспособления находятся на месте и в исправном состоянии.

10. Храните устройство в закрытом месте, недоступном для детей.

11. Работайте в плотно облегающей одежде. Не носите широкую одежду и украшения, так как они могут попасть в движущиеся части устройства.

12. Наденьте прочные защитные перчатки. Перчатки снижают передачу вибрации на Ваши руки. Продолжительное воздействие вибрации может вызвать онемение пальцев и другие болезни.

13. Носите прочную обувь на не скользящей подошве для большей устойчивости. Не работайте с устройством босиком или в открытой обуви.

14. Всегда используйте защитные очки при работе.

15. Во избежание повреждения органов слуха рекомендуется во время работы с устройством использовать защитные наушники.

6. ТРЕБОВАНИЯ ТЕХНИКИ БЕЗОПАСНОСТИ ВО ВРЕМЯ ЭКСПЛУАТАЦИИ

ПОЖАРНАЯ БЕЗОПАСНОСТЬ

1. Топливо является легко воспламеняемым и взрывоопасным веществом. Не курите, не допускайте наличия искр и пламени в зоне хранения топлива и при заправке двигателя. Перед заправкой заглушите двигатель и убедитесь в том, что он остыл.

2. Не запускайте двигатель при наличии запаха топлива.

3. Не работайте с устройством, если топливо было пролито во время заправки. Перед запуском тщательно протрите поверхности двигателя от случайно пролитого топлива.

ЭЛЕКТРИЧЕСКАЯ БЕЗОПАСНОСТЬ

Не запускайте двигатель, когда неисправность системы зажигания вызывает пробой и искрение.

ХИМИЧЕСКАЯ БЕЗОПАСНОСТЬ

1. Избегайте контакта с топливом. Возможно раздражение кожных покровов, слизистой оболочки глаз, верхних дыхательных путей, или аллергические реакции при индивидуальной непереносимости. Частый контакт с топливом может привести к острым воспалениям и хроническим экземам.

2. Никогда не вдыхайте выхлопные газы. Выхлопные газы содержат угарный газ, который не имеет цвета и запаха, и является очень ядовитым. Попадание угарного газа в органы дыхания может привести к потере сознания или к смерти.

3. Никогда не запускайте двигатель внутри помещения или в плохо проветриваемых местах.

ФИЗИЧЕСКАЯ БЕЗОПАСНОСТЬ (ТРАВМЫ)

1. Вибротрамбовка предназначена для уплотнения грунта на горизонтальной ровной поверхности. Будьте крайне внимательны вблизи склонов, оврагов, бордюров, растений и т.п.

2. Всегда твердо стойте на земле, не теряйте равновесия. Перед началом работы осмотритесь, нет ли на участке препятствий, о которые Вы можете споткнуться и упасть.

ПРЕДУПРЕЖДЕНИЕ! Не используйте вибротрамбовку на склонах или на предварительно не выровненной поверхности.

3. Держите устройство двумя руками.

4. Следите, чтобы ноги/руки не располагались вблизи рабочих органов.

5. Во время работы с вибротрамбовкой перемещайтесь устойчивым пешим шагом - не бегите. При работе на скользких, влажных, неровных поверхностях снизьте скорость передвижения.

6. Всегда сохраняйте безопасную дистанцию относительно других людей, которые работают вместе с Вами.

7. Соблюдайте особую осторожность, когда Вы меняете направление движения.

8. Соблюдайте особую осторожность при выполнении работ в стесненных условиях (в ограниченном пространстве).

9. Не дотрагивайтесь до горячего глушителя и ребер цилиндра, так как это может привести к серьезным ожогам.

10. Не оставляйте работающую вибротрамбовку без присмотра. Прежде чем оставить вибротрамбовку, заглушите двигатель, дождитесь полной остановки подвижных частей и примите меры, предотвращающие случайный запуск двигателя или опрокидывание вибротрамбовки.

11. Заглушите двигатель перед перемещением устройства с одного места на другое.

12. Все работы по техническому обслуживанию и ремонту проводите при заглушенном двигателе.

13. Во избежание случайного запуска двигателя, перед выполнением работ по техническому обслуживанию отсоедините провод от свечи зажигания.

ТЕХНИЧЕСКАЯ БЕЗОПАСНОСТЬ (УСТРОЙСТВО)

1. Не работайте с устройством, если ребра цилиндра и глушитель загрязнены.

2. Перед запуском двигателя следите за тем, чтобы рабочие органы устройства не соприкасались с посторонними предметами.

ЭКОЛОГИЧЕСКАЯ БЕЗОПАСНОСТЬ

Помните о необходимости охраны окружающей среды и экологии. Прежде чем слить какие-либо жидкости, выясните правильный способ их утилизации. Соблюдайте правила охраны окружающей среды при утилизации моторного масла, топлива и фильтров.

ВНИМАНИЕ! Пользователь несет персональную ответственность за возможный вред здоровью и имуществу третьих лиц в случае неправильного использования устройства или использования его не по назначению.

7. ОСНОВНЫЕ УЗЛЫ И ОРГАНЫ УПРАВЛЕНИЯ

Расположение основных узлов и органов управления представлено на (Рис. 1).



Рис.1 - Основные узлы и органы управления (вид спереди)

1. Башмак трамбовочный
2. Цилиндр рабочий
3. Кожух защитный
4. Рама защитная
5. Скоба транспортировочная
6. Бак топливный
7. Рычаг газа
8. Рукоятка рабочая
9. Двигатель
10. Пробка для контроля уровня масла в рабочем цилиндре
11. Рукоятка транспортировочная

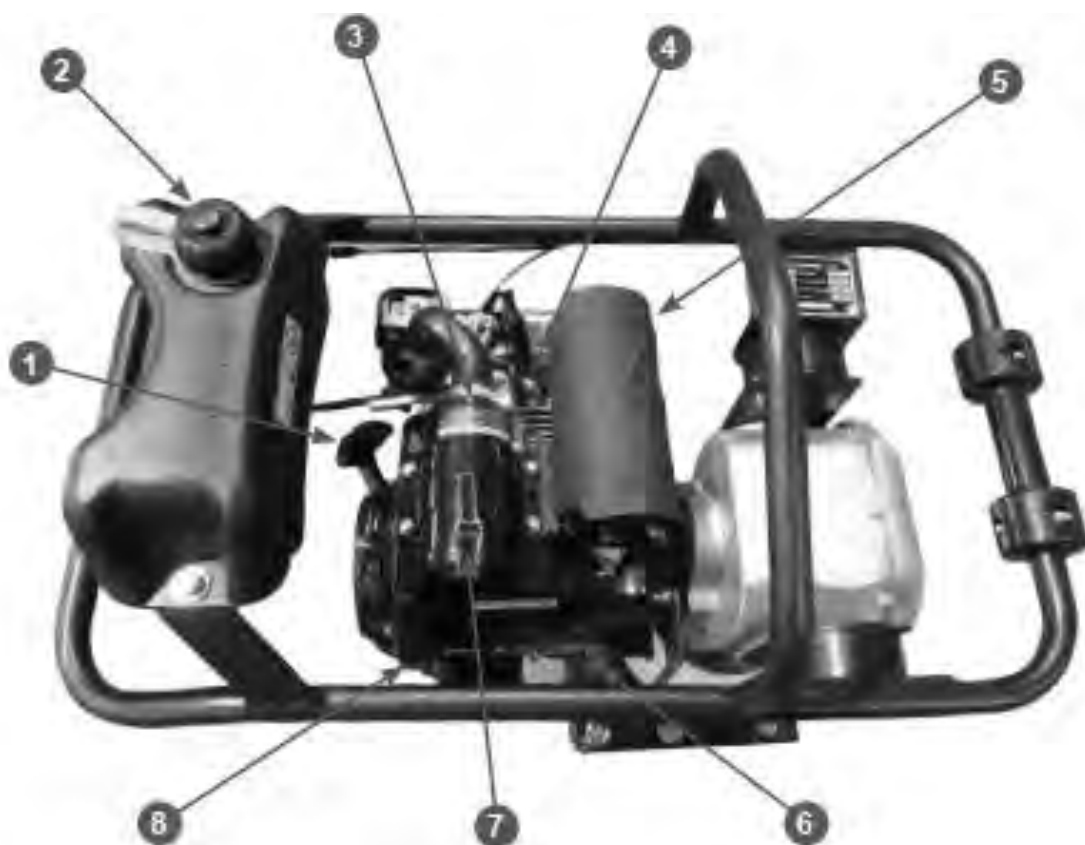


Рис.2 - Основные узлы и органы управления (вид сверху)

1. Ручка стартера
2. Крышка топливного бака
3. Корпус воздушного фильтра
4. Свеча зажигания
5. Крышка-щуп маслозаливной горловины
6. Защелка крышки воздушного фильтра
7. Выключатель зажигания

ПРИНЦИП РАБОТЫ ВИБРОТРАМБОВКИ

Принцип работы вибротрамбовки заключается в следующем: крутящий момент от вращающегося коленчатого вала двигателя через муфту сцепления центробежного типа передается на кривошипно-шатунный механизм. Кривошипно-шатунный механизм преобразует вращение в возвратно-поступательное движение рабочего поршня вибратора. Возвратно-поступательное движение поршня создает вибрацию трамбовочного башмака, который оказывает воздействие на уплотняемый материал.

КОМПЛЕКТНОСТЬ

Комплектность вибротрамбовки представлена в Таблице 1.

Вибротрамбовка	1 шт.
Руководство по эксплуатации	1 шт.

Таблица 1. Комплектность вибротрамбовки

8. СБОРКА, ПОДГОТОВКА К РАБОТЕ И ЭКСПЛУАТАЦИ

СБОРКА

Вибротрамбовка поступает с завода - изготовителя в собранном состоянии. Дополнительные действия не требуется.

МОТОРНОЕ МАСЛО

ВНИМАНИЕ! Вибротрамбовка поставляется с завода без масла в картере двигателя. Перед запуском в работу необходимо залить необходимое количество чистого моторного масла для четырехтактных двигателей.

ВНИМАНИЕ! Каждый раз перед запуском двигателя необходимо проверять уровень масла в картере, при необходимости доливать. Моторное масло является важным фактором, влияющим на срок службы двигателя. Необходимо своевременно производить замену масла в двигателе.

ВНИМАНИЕ! Нельзя применять масло для двухтактных двигателей.

Рекомендуется применять моторное масло для четырехтактного бензинового двигателя категории SJ и выше по системе классификации API.

Вязкость масла по классификации SAE выбирается в зависимости от температуры окружающего воздуха, при которой будет работать двигатель. При выборе вязкости масла пользуйтесь таблицей, показанной на (Рис. 3).

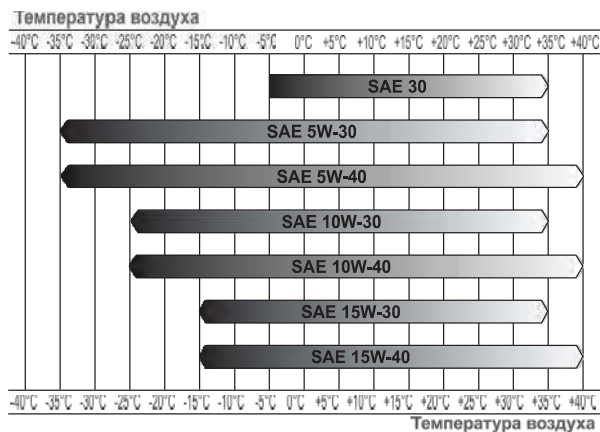


Рис.3 - Определение вязкости масла

При температуре воздуха выше +5 °C рекомендуется применять масло SAE30. При температуре воздуха ниже +5 °C рекомендуется применять масло SAE 5W30 (SAE 10W40). Допускается применение масла других производителей, соответствующего категории SJ и выше по классификации API и соответствующего вязкости по классификации SAE в зависимости от температуры окружающего воздуха.

ВНИМАНИЕ! Несвоевременная замена масла, работа на масле, отработавшем свой ресурс, работа на постоянно пониженном уровне масла, работа на масле, не соответствующем температуре окружающей среды, приведет к выходу из строя двигателя, и не подлежит ремонту по гарантии.

ВНИМАНИЕ! При запуске в работу новой вибротрамбовки первая замена масла в двигателе производится через 5 часов работы. Вторая замена масла через 25 часов работы вибротрамбовки. Все последующие замены масла в двигателе производятся через каждые 50 часов работы вибротрамбовки.

ОСТОРОЖНО! Работы по проверке уровня масла и заправке масла в картер двигателя необходимо выполнять вдвоем с помощником.

Перед запуском двигателя необходимо проверить уровень масла в картере:

1. Установите вибротрамбовку на ровной горизонтальной поверхности.
2. Наклоните вибротрамбовку назад примерно на 15°, так чтобы двигатель принял горизонтальное положение.
3. Выкрутите крышку-щуп маслозаливной горловины и извлеките щуп (Рис. 4).

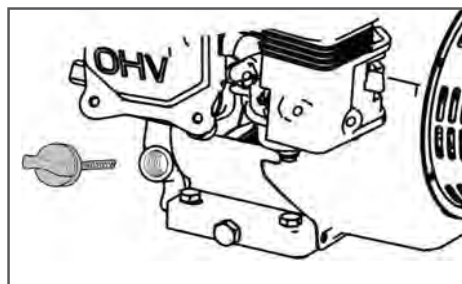


Рис.4 - Крышка-щуп маслозаливной горловины

4. Протрите щуп насухо и вставьте в отверстие горловины, не закручивая.

5. Аккуратно вытащите щуп и осмотрите его. Уровень масла должен соответствовать верхней отметке на щупе.

При недостаточном уровне масла в картере необходимо долить чистое масло до верхней отметки на щупе, что соответствует нижней кромке заливного отверстия (Рис. 5).

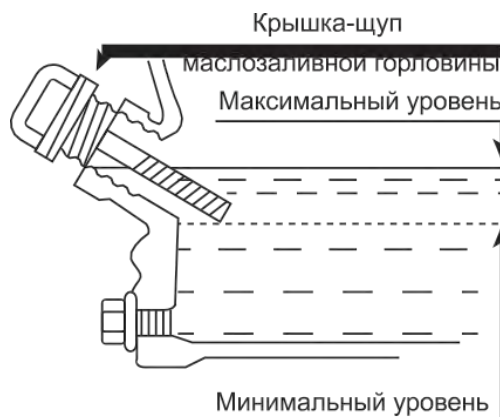


Рис.5 - Проверка уровня масла в картере

6. После окончательной проверки, плотно закрутите крышку-щуп. Установите вибротрамбовку в рабочее положение.

ЗАПРАВКА ДВИГАТЕЛЯ НОВОЙ ВИБРОТРАМБОВКИ МАСЛОМ

1. Установите вибротрамбовку на ровной горизонтальной поверхности.
2. Наклоните вибротрамбовку назад примерно на 15°, так чтобы двигатель принял горизонтальное положение.
3. Выкрутите крышку-щуп маслозаливной горловины и извлеките щуп.
4. Залейте необходимый объем масла рекомендованной категории и вязкости, соответствующей температуре окружающего воздуха.
5. Установите крышку-щуп в отверстие горловины, не закручивая его.
6. Аккуратно вытащите щуп и осмотрите его. Уровень масла должен соответствовать верхней отметке на щупе.

ПРИМЕЧАНИЕ! Максимальный уровень масла в картере соответствует нижней кромке маслозаливной горловины (Рис. 5).

7. Плотно закрутите крышку-щуп. Установите вибротрамбовку в рабочее положение.

ВНИМАНИЕ! После заправки, замены или проверки уровня масла визуальным осмотром проверяйте отсутствие протечек масла из картера. Проверяйте надежность установки крышки-щупа маслозаливной горловины перед каждым запуском двигателя.

ВНИМАНИЕ! Не допускайте длительного контакта кожи рук с маслом. Всегда тщательно мойте руки чистой водой с мылом. Храните отработанное масло в специальной емкости. Запрещается выливать отработанное масло на землю или в канализацию.

ТОПЛИВО

Используйте неэтилированный бензин, с октановым числом 92. Никогда не используйте старый или загрязненный бензин, или смесь масла и бензина (топливную смесь для 2-тактных двигателей).

Избегайте попадания грязи или воды в топливный бак.

ВНИМАНИЕ! Выход из строя двигателя по причине использования некачественного или старого топлива, а также топлива с несоответствующим октановым числом не подлежит ремонту по гарантии.

ВНИМАНИЕ! Храните топливо в специально предназначенных для этой цели емкостях. Запрещается использовать для хранения канистры из пищевого пластика. Заправка топливом проводится при заглушенном двигателе и в местах с хорошим проветриванием. При работе с топливом запрещается курить и применять открытый огонь. Не допускается разлив топлива. Надо предотвращать многократный или длительный контакт кожи с топливом, а также вдыхания топливных паров.

ВНИМАНИЕ! Не заполняйте топливный бак полностью. Заливайте бензин в топливный бак до уровня примерно на 25 мм ниже верхнего края заливной горловины, чтобы оставить пространство для теплового расширения топлива.

Максимальный уровень топлива показан на (Рис. 6).

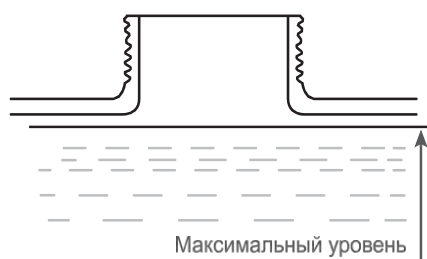


Рис.6 - Максимальный уровень топлива в топливном баке

После заправки топливного бака убедитесь в том, что крышка топливного бака закрыта должным образом.

МАСЛО В РАБОЧЕМ ЦИЛИНДРЕ ВИБРОТРАМБОВКИ

Перед первым и последующими запусками двигателя проверяйте и при необходимости доливайте масло в рабочий цилиндр вибротрамбовки.

ОСТОРОЖНО! Данную операцию необходимо выполнять с помощником.

Для проверки уровня масла в рабочем цилиндре вибротрамбовки выполните следующее:

1. Установите вибротрамбовку в рабочее положение на ровной горизонтальной поверхности.
2. На задней стороне рабочего цилиндра находится пробка 1 со смотровым отверстием для контроля уровня масла в рабочем цилиндре (Рис. 7). Уровень масла должен быть посередине смотрового отверстия.
3. При недостаточном уровне масла в рабочем цилиндре немного наклоните вибротрамбовку вперед, выкрутите пробку 1 и долейте чистое масло в рабочий

цилиндр. После этого, закрутите пробку, верните вибротрамбовку в рабочее положение и еще раз проверьте уровень масла в рабочем цилиндре. При необходимости повторите.

ПРИМЕЧАНИЕ! Полный объем масла в рабочем цилиндре вибротрамбовки составляет 1 литр.

Тип масла, используемого в рабочем цилиндре – SAE30.

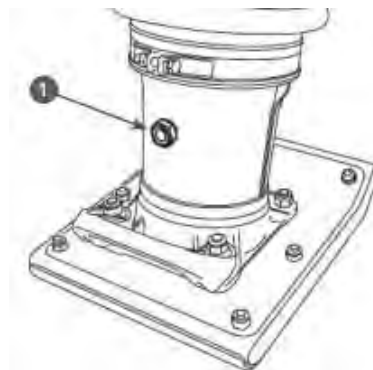


Рис.7 - Проверка уровня масла в рабочем цилиндре 1. Пробка со смотровым отверстием для контроля уровня масла

ЗАПУСК ДВИГАТЕЛЯ

ВНИМАНИЕ! Перед запуском двигателя установите вибротрамбовку на рыхлый грунт или гравий.

ЗАПРЕЩАЕТСЯ запускать двигатель, если вибротрамбовка установлена на твердых поверхностях, таких как асфальт или бетон.

ВНИМАНИЕ! Перед запуском двигателя необходимо проверить уровень масла в картере двигателя, при необходимости дозаправить. Для дозаправки используйте тот же тип масла, который залит в картер двигателя.

ОСТОРОЖНО! Вибротрамбовка оснащена муфтой сцепления центробежного типа, которая включает вибратор в работу при достижении двигателем оборотов, близких к максимальным. Установленные рычагом газа обороты, близкие к максимальным, могут, после запуска двигателя, вызвать внезапное неконтролируемое движение вибротрамбовки, что может привести к травмам.

1. Откройте кран топливного бака. Для этого рычаг крана переведите в вертикальное положение (Рис. 8).

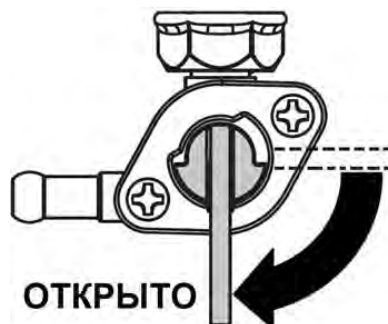


Рис.8 - Кран топливного бака

2. Откройте топливный кран карбюратора. Для этого рычаг топливного крана (Рис. 9) установите в крайнее правое положение. 5. Выключатель зажигания установите в положение ON (Включено) (Рис. 12).



Рис.9 - Топливный кран карбюратора

3. Закройте воздушную заслонку карбюратора. Для этого рычаг управления воздушной заслонкой карбюратора (Рис. 10) установите в крайнее левое положение.



Рис.10 - Воздушная заслонка закрыта

4. Переведите рычаг газа на 1/3 хода в сторону положения максимальных оборотов двигателя (Рис. 11).



Рис.11 - Рычаг газа



Рис. 12 - Выключатель зажигания в положении «Включено»

5. Проверните коленчатый вал двигателя ручным стартером до тех пор, пока не почувствуете сопротивление, затем медленно опустите ручку стартера вниз. Снова медленно потяните за ручку стартера, пока не почувствуете, что стартер вошел в зацепление с маховиком, после чего, резко и с усилием потяните за ручку стартера и запустите двигатель. При необходимости повторите. После запуска двигателя медленно и плавно верните ручку стартера на место.

ВНИМАНИЕ! При запуске двигателя всегда строго выполняйте пункт «5» для того, чтобы избежать динамического удара на детали стартера и его поломки. Не бросайте ручку стартера, когда она находится в верхнем положении, отпускайте ручку медленно во избежание повреждения стартера. Невыполнение этих требований руководства часто приводит к поломке стартера и не подлежит ремонту по гарантии.

ОСТОРОЖНО! Если после запуска двигателя рабочий цилиндр начнет совершать возвратно-поступательные движения и вибротрамбовка начнет двигаться, немедленно уменьшите обороты двигателя перемещением рычага газа в сторону положения холостых оборотов двигателя. По мере прогрева двигателя открывайте воздушную заслонку карбюратора. Прогрев двигателя в зависимости от температуры окружающей среды занимает от 1 до 3 минут.

ПРИМЕЧАНИЕ! Определить, что двигатель прогрелся можно по следующим признакам: двигатель устойчиво работает на холостых оборотах при полностью открытой воздушной заслонке и крышка клапанов двигателя теплая.

ВНИМАНИЕ! Запрещается работа двигателя на холостых оборотах более 5 минут.

ПОДГОТОВКА И ЗАПУСК ДВИГАТЕЛЯ В ЗИМНЕЕ ВРЕМЯ

Эксплуатация двигателя при отрицательных температурах связана с тяжелым запуском, повышенным износом деталей и, как следствие, риском выхода из строя.

Для предотвращения этого и во избежание затрат на ремонт рекомендуется провести ряд следующих подготовительных мероприятий:

1. Выработайте полностью старое топливо, остатки слейте через сливное отверстие в нижней части поплавковой камеры карбюратора.
2. Произведите очистку фильтра-отстойника.

3. Проверьте свечу зажигания. Если имеются повреждения, либо на керамическом корпусе наружной части есть коричневый налет необходимо заменить ее на новую.

4. Проверьте воздушный фильтр, при необходимости замените его.

5. Проверьте масло, при необходимости замените его маслом, соответствующим сезону.

6. В топливный бак залейте свежий высококачественный бензин.

Устойчивый (успешный) запуск двигателя гарантирован при температуре окружающей среды выше -5°C при отсутствии неисправностей.

При температуре ниже -5°C запуск двигателя возможен при следующих дополнительных условиях:

1. Вибротрамбовка перед запуском хранилась в теплом помещении при температуре не ниже $+5^{\circ}\text{C}$.

2. Запуск двигателя производит физически крепкий и здоровый человек.

При возникновении трудностей при запуске:

- Попробуйте подогреть картер/цилиндр двигателя (не использовать открытый огонь).

- Выкрутите свечу зажигания, возможно, она залита. Просушите свечу, попробуйте её нагреть: с теплым элементом двигатель запустится быстрее.

ОСТАНОВКА ДВИГАТЕЛЯ

Для остановки двигателя в нормальном рабочем режиме выполните следующие действия:

1. Переведите двигатель в режим холостого хода, для этого переведите рычаг газа в положение холостых оборотов двигателя (Рис. 11).

2. Дайте двигателю поработать на холостых оборотах в течение 1 минуты.

ВНИМАНИЕ! Не глушите двигатель сразу, так как это может привести к резкому повышению температуры внутри двигателя и, как следствие, к выходу его из строя.

3. Переведите выключатель зажигания в положение OFF (Выключено) (Рис. 12).

4. Закройте топливный кран.

ВНИМАНИЕ! Мгновенную остановку двигателя производите только в случае возникновения аварийной или опасной для жизни ситуации.

ОБКАТКА ВИБРОТРАМБОВКИ

Первые 5 часов работы вибротрамбовки являются временем, в течение которого происходит приработка деталей друг к другу. Поэтому на этот период соблюдайте следующие требования:

1. Не перегружайте двигатель длительной непрерывной работой на максимальных оборотах коленчатого вала.

2. Не обкатывайте двигатель на оборотах холостого хода и без нагрузки.

3. После обкатки обязательно замените масло в двигателе. Масло лучше всего сливать пока двигатель еще не остыл после работы, в этом случае масло сольется

более полно и быстро. Порядок замены масла описан в разделе «Техническое обслуживание». Доливайте масло в соответствии с предписаниями в разделах «Подготовка к работе», «Замена моторного масла».

ВНИМАНИЕ! При эксплуатации новой вибротрамбовки первая замена масла в двигателе производится через 5 часов работы.

ПРАВИЛА РАБОТЫ

1. Установите вибротрамбовку в начале уплотняемого участка. Перед запуском двигателя обеспечьте надёжную устойчивость вибротрамбовки.

2. Запустите двигатель и прогрейте его в течение 1-3 минут на холостых оборотах.

3. Рычагом газа быстро и плавно увеличьте обороты двигателя до максимальных. При этом произойдет автоматическое включение центробежной муфты сцепления и вибротрамбовка начнет работу.

ПРИМЕЧАНИЕ! Вибротрамбовка рассчитана на работу двигателя при 3600 об/мин. Работа двигателя на более низких оборотах приведет к снижению силы уплотнения и скорости движения. Это создаст излишнюю вибрацию, приводящую к некачественному уплотнению материала и снижению маневренности, повышенному износу устройства и дискомфорту для оператора.

ВНИМАНИЕ! Все работы по уплотнению производить только на максимальных оборотах двигателя во избежание проскальзывания центробежной муфты сцепления. Выход из строя деталей сцепления в результате проскальзывания и перегрева не подлежит ремонту по гарантии.

4. Если почва чересчур влажная, дайте ей просохнуть перед обработкой, иначе влага будет склеивать частицы почвы и мешать получению желаемого результата. И наоборот, если почва чересчур сухая, то при обработке поднимается пыль. Её следует слегка увлажнить. Это защитит воздушный фильтр и улучшит получаемый результат.

5. Во время работы с вибротрамбовкой идите шагом.

6. Вибротрамбовкой следует управлять, удерживая рабочую рукоятку обеими руками и прикладывая усилие для контроля направления движения.

7. Направляйте вибротрамбовку, но позволяйте ей выполнять работу самостоятельно. Не следует сильно давить или толкать. Во-первых, это не даст максимального результата. Во-вторых, вибрация, передаваемая на руки оператора, усилится.

ПРИМЕЧАНИЕ! Для того чтобы уплотнение было максимальным, трамбовочный башмак должен бить по земле всей плоскостью, а не носком или пяткой. Это увеличит срок службы трамбовочного башмака.

8. Для поворота вибротрамбовки перемещайте рабочую рукоятку вправо или влево.

9. Для увеличения глубины уплотнения грунта (материала) необходимо увеличить время обработки участка поверхности. Уплотняемый материал считается достаточно уплотненным, когда Вы начинаете ощущать заметную отдачу. Сколько

раз придется обработать поверхность для достижения такого результата, зависит от типа и влажности обрабатываемого материала.

ВНИМАНИЕ! При работе в узкой траншее трамбовочный башмак может зажать между стенками траншеи. При этом возможно неконтролируемое движение вибротрамбовки и ее серьезное повреждение.

10. При работе на краю разломов, ям, склонов и траншей следите за тем, чтобы вибротрамбовка не могла перевернуться или упасть.

11. После завершения работы уменьшите обороты двигателя до холостых, при этом центробежная муфта сцепления автоматически выключится, вибротрамбовка прекратит работу. После этого, в соответствии с разделом «Остановка двигателя», заглушите двигатель.

ПРИМЕЧАНИЕ! Установленный на вибротрамбовку бензиновый двигатель работает в режиме вертикальных возвратно-поступательных движений. Поэтому в отличие от бензиновых двигателей, установленных на других механизмах и устройствах, двигатель Вашей вибротрамбовки оборудован дренажной трубкой 1, которая предотвращает, перелив поплавковой камеры карбюратора, что обеспечивает бесперебойную стабильную работу двигателя (Рис. 13).



Рис.13 - Дренажная трубка карбюратора 1. Трубка дренажная

9. ТЕХНИЧЕСКОЕ ОБСЛУЖИВАНИЕ

ВИДЫ РАБОТ И СРОКИ ТЕХНИЧЕСКОГО ОБСЛУЖИВАНИЯ

Для поддержания высокой эффективности работы вибротрамбовки необходимо периодически проверять её техническое состояние и выполнять необходимые работы по обслуживанию. Регулярное проведение технического обслуживания позволит увеличить срок службы вибротрамбовки. Периодичность

технического обслуживания (ТО) и виды выполняемых работ приведены в Таблице 2.

ПРЕДУПРЕЖДЕНИЕ! Заглушите двигатель и дайте ему остыть перед тем, как выполнять какие-либо работы по техническому обслуживанию. Несвоевременное техническое обслуживание или не устранение проблемы перед работой, может стать причиной поломки вибротрамбовки и не подлежит гарантийному ремонту. Всегда выполняйте проверку и рекомендации по техническому обслуживанию по графику, указанному в данном руководстве.

Виды работ технического обслуживания		Перед началом работы	Каждые 25 часов	Каждые 50 часов	Каждые 100 часов	Каждый год или 300 часов	При необходимости
Моторное масло	Проверить уровень	X					
	Заменить	Через первые 5 часов работы	Через первые 25 часов работы	X			
Воздушный фильтр*	Проверить/очистить			X(1)			X
	Заменить				X(1)		X
Фильтр топливный*	Очистить/Заменить					X	X
Бак топливный*	Очистить					X	
Фильтр-отстойник карбюратора*	Промыть				X		
Тепловые зазоры клапанов	Проверить/Отрегулировать					X(2)	
Свеча зажигания*	Проверить			X			
	Заменить				X		X
Масло в рабочем цилиндре	Заменить			Через первые 50 часов работы		X(1)	
Кожух защитный*	Проверить/заменить	X					X
Трамбовочный башмак*	Проверить/заменить	X					X
Крепежные детали*	Проверить/подтянуть	X					X

ТАБЛИЦА 2. Виды работ и сроки технического обслуживания

** - Данные запчасти и расходные материалы не подлежат замене по гарантии.*

1 - Сервисное обслуживание должно осуществляться более часто, при работе в пыльных условиях.

2 - Эти работы должны выполняться в авторизованном сервисном центре.

ВНИМАНИЕ! График технического обслуживания применим к нормальным рабочим условиям. Если Вы эксплуатируете вибротрамбовку в экстремальных условиях, таких как длительная высокая нагрузка, работа при высоких температурах, при сильной влажности или запыленности, необходимо сократить сроки ТО.

ПРЕДУПРЕЖДЕНИЕ! В выхлопных газах двигателя содержится окись углерода, поэтому обслуживание следует производить при неработающем двигателе. При необходимости произвести регулировки на работающем двигателе, обеспечьте хорошее проветривание в рабочей зоне.

ВНИМАНИЕ! Используйте только оригинальные запасные части для выполнения технического обслуживания и ремонта. Выход из строя вибротрамбовки при использовании запасных частей, расходных материалов не соответствующих по качеству, а также при использовании не оригинальных запасных частей не подлежит ремонту по гарантии.

Несвоевременное техническое обслуживание может стать причиной поломки вибротрамбовки. Выход вибротрамбовки из строя в данном случае не подлежит ремонту по гарантии. Всегда выполняйте проверку и рекомендации по техническому обслуживанию по графику, указанному в данном руководстве.

ЗАМЕНА МОТОРНОГО МАСЛА

ПРИМЕЧАНИЕ! Рекомендуется производить замену масла на теплом двигателе. Это позволит слить отработанное масло более полно и быстрее.

1. Установите вибротрамбовку на ровной горизонтальной поверхности.
2. Наклоните вибротрамбовку назад примерно на 15°, так чтобы двигатель принял горизонтальное положение.
3. Очистите от загрязнений зону вокруг маслозаливной горловины. Извлеките щуп из маслозаливной горловины и протрите его чистой ветошью (Рис. 14).
4. Выкрутите болт отверстия для слива масла и слейте отработанное масло в подготовленную для этого емкость (Рис. 14).

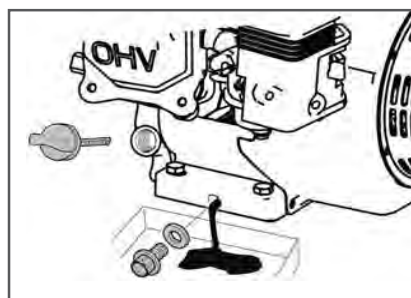


Рис.14 - Замена моторного масла

5. Закрутите болт отверстия для слива масла.
6. Залейте рекомендованное масло до необходимого уровня.
7. Закрутите крышку-щуп маслосаливной горловины.
8. Установите вибротрамбовку в рабочее положение.

ВНИМАНИЕ! Своевременно производите замену масла в двигателе. Выход двигателя из строя в результате работы на отработавшем свой ресурс масле, не подлежит ремонту по гарантии.

ОБСЛУЖИВАНИЕ ВОЗДУШНОГО ФИЛЬТРА

Загрязнение воздушного фильтра может препятствовать прохождению воздуха для образования воздушно-топливной смеси. Для предотвращения неисправностей двигателя необходимо осуществлять регулярное обслуживание воздушного фильтра. При работе в условиях повышенной запыленности воздушный фильтр необходимо обслуживать чаще.

ВНИМАНИЕ! Запрещается работа двигателя с грязными или поврежденными фильтрующими элементами.

Запрещается работа двигателя без фильтрующих элементов. В противном случае, попадание грязи и пыли приведет к быстрому износу двигателя. Выход двигателя из строя в этом случае не подлежит ремонту по гарантии.

1. Отстегните защелку 1 и снимите крышку 3 воздушного фильтра (Рис. 15).
2. Извлеките воздушный фильтр 2 в сборе (Рис. 15).

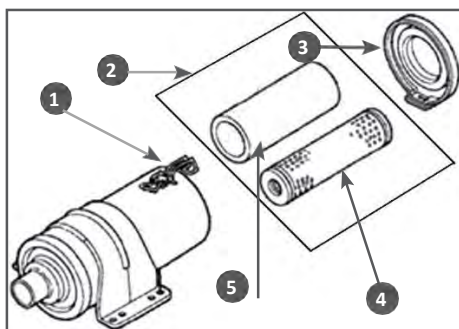


Рис.15 - Обслуживание воздушного фильтра 1. Защелка крышки воздушного фильтра; 2. Воздушный фильтр; 3. Крышка воздушного фильтра; 4. Бумажный фильтрующий элемент; 5. Поролоновый фильтрующий элемент

3. Проверьте целостность и чистоту фильтрующих элементов. Поролоновый (предварительный) фильтрующий элемент 5 установлен на корпусе бумажного (основного) фильтрующего элемента 4 (Рис. 15).

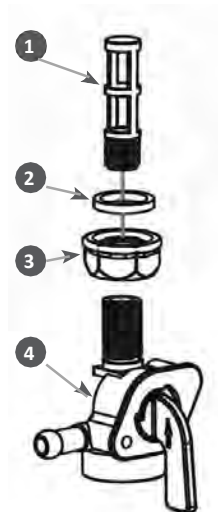


Рис.16 - Устройство топливного крана 1. Сетчатый фильтр; 2. Кольцо уплотнительное топливного крана; 3. Контргайка; 4. Корпус топливного крана

Перед обслуживанием топливного фильтра рекомендуется слить или полностью выработать топливо из топливного бака.

Порядок обслуживания:

1. Снимите топливный бак с рамы вибротрамбовки и слейте остатки бензина в специально подготовленную емкость.
2. Открутите контргайку 3 на 1-2 оборота (Рис. 16).
3. Выкрутите топливный кран в сборе из топливного бака.
4. Выкрутите из корпуса 4 топливного крана сетчатый фильтр 1 (Рис. 16).
5. Очистите от грязи и промойте сетчатый фильтр. Продуйте каналы топливного крана сжатым воздухом.
6. Осмотрите сетчатый фильтр. При обнаружении повреждений и разрывов фильтр необходимо заменить.
7. Промойте топливный бак чистым бензином.
8. Сборку и установку топливного крана и топливного бака произведите в обратной последовательности.

ВНИМАНИЕ! Выход из строя двигателя в результате работы с грязным топливным фильтром или грязным топливным баком не подлежит ремонту по гарантии.

ОБСЛУЖИВАНИЕ ФИЛЬТРА- ОТСТОЙНИКА КАРБЮРАТОРА

1. Установите рычаг топливного крана карбюратора в положение «ЗАКРЫТО».
2. Установите под карбюратор подходящую емкость.
3. Открутите болт 1 сливного отверстия и слейте топливо из поплавковой камеры карбюратора (Рис. 17).

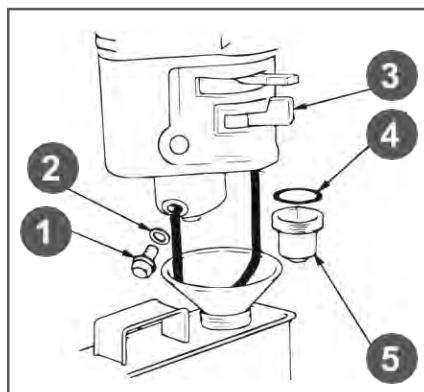


Рис.17 - Обслуживание фильтра-отстойника 1. Болт; 2. Шайба; 3. Рычаг топливного крана; 4. Кольцо уплотнительное; 5. Стакан отстойника

4. Открутите стакан отстойника 5, вылейте из него топливо в заранее подготовленную емкость (Рис. 17).

5. Промойте стакан отстойника.

6. Закрутите стакан отстойника и болт сливного отверстия.

ОБСЛУЖИВАНИЕ СВЕЧИ ЗАЖИГАНИЯ

1. Снимите со свечи зажигания колпачок и удалите грязь вокруг свечи зажигания.

2. Открутите свечу зажигания свечным ключом

ВНИМАНИЕ! Никогда не выкручивайте свечу, пока двигатель полностью не остыл – существует опасность повреждения резьбовой части головки цилиндра.

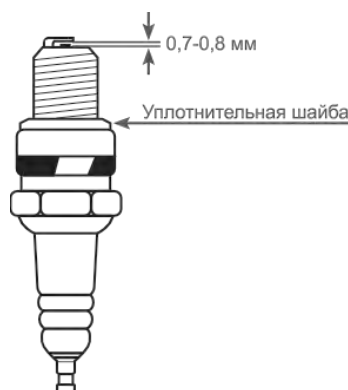


Рис.18 - Обслуживание свечи зажигания

3. Проверьте свечу зажигания, если электроды изношены или повреждена изоляция, замените свечу.

4. Измерьте зазор между электродами свечи зажигания специальным щупом. Зазор должен быть 0,7-0,8 мм (Рис. 21). При увеличении, или уменьшении требуемого зазора, рекомендуется заменить свечу, так как регулировка зазора может привести к изменению качества искрообразования.

5. Аккуратно закрутите свечу зажигания руками.

6. После того, как свеча зажигания установлена на место, затяните её свечным ключом.

7. Установите на свечу колпачок.

ВНИМАНИЕ! При установке новой свечи зажигания для обеспечения требуемой затяжки, закрутите свечу ключом еще на 1/2 оборота после посадки буртика свечи на уплотнительную шайбу. При установке, бывшей в эксплуатации свечи зажигания, для обеспечения требуемой затяжки закрутите свечу ключом еще на 1/4-1/8 оборота после посадки буртика свечи на уплотнительную шайбу.

ВНИМАНИЕ! Свеча зажигания должна быть надежно затянута. Не затянутая должным образом или чрезмерно затянутая свеча зажигания может привести к повреждению двигателя.

РЕГУЛИРОВКА ЗАЗОРОВ КЛАПАНОВ

ВНИМАНИЕ! Зазоры в клапанах необходимо проверять через каждые 300 часов работы.

Зазоры в клапанах:

- Впускной клапан $0,1 \pm 0,02$ мм (холодный двигатель).
- Выпускной клапан $0,15 \pm 0,02$ мм (холодный двигатель).

ВНИМАНИЕ! Данная операция должна осуществляться в авторизованном сервисном центре.

ЗАМЕНА МАСЛА В РАБОЧЕМ ЦИЛИНДРЕ

ПРИМЕЧАНИЕ! С завода вибротрамбовка поставляется с рабочим цилиндром, заправленным маслом.

В рабочий цилиндр заливается моторное масло SAE30. Полный объем масла в рабочем цилиндре составляет 1 л. Для поддержания вибротрамбовки в рабочем состоянии необходимо менять масло в рабочем цилиндре через каждые 300 часов работы.

Слив масла из рабочего цилиндра и заправка масла в рабочий цилиндр осуществляются через отверстие для контроля уровня масла с задней стороны рабочего цилиндра (Рис. 19).

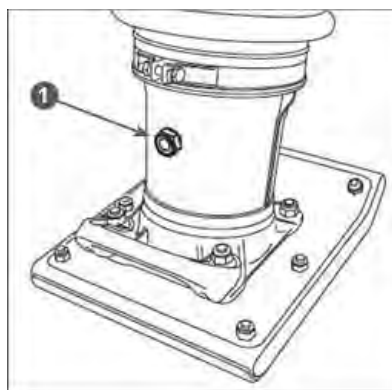


Рис.19 - Замена масла в рабочем цилиндре 1. Пробка со смотровым отверстием для контроля уровня масла

ПРИМЕЧАНИЕ! Масло в рабочем цилиндре лучше менять сразу после работы, пока масло еще не остыло. Масло в этом случае сольется более полно и быстрее.

ОСТОРОЖНО! Данную операцию рекомендуется выполнять вдвоем с помощником.

Порядок замены масла в рабочем цилиндре:

1. Установите вибротрамбовку на ровной горизонтальной поверхности.
2. Очистите зону вокруг отверстия для контроля уровня масла в рабочем цилиндре.

3. Наклоните вибротрамбовку в сторону двигателя и уложите вибротрамбовку на рабочую рукоятку. Пробка с окном для контроля уровня масла в рабочем цилиндре должна оказаться снизу.

4. Выкрутите пробку 1 и слейте масло в подготовленную для этого емкость (Рис. 19). Поднимите нижнюю часть вибротрамбовки за трамбовочный башмак для того, чтобы полностью слить масло из рабочего цилиндра.

ВНИМАНИЕ! Не рекомендуется удерживать вибротрамбовку в положении для слива масла из рабочего цилиндра более 5 минут. В противном случае возможно попадание моторного масла из картера двигателя во впускной коллектор через систему вентиляции картера, что приведет к затруднению запуска двигателя, повышенной дымности выхлопа и т.д.

5. Верните вибротрамбовку в рабочее положение.

6. С помощью воронки залейте масло в рабочий цилиндр по нижнюю кромку контрольного отверстия.

7. Немного наклоните вибротрамбовку вперед и долейте еще немного масла.

8. Закрутите пробку 1 со смотровым отверстием для контроля уровня масла и верните вибротрамбовку в рабочее положение (Рис. 19).

9. Через окно в пробке контрольного отверстия проверьте уровень масла в рабочем цилиндре. Уровень масла должен быть посередине смотрового отверстия. При необходимости, долейте или слейте лишнее масло из рабочего цилиндра.

КРЕПЛЕНИЕ ТРАМБОВОЧНОГО БАШМАКА

На новых вибротрамбовках или после замены трамбовочного башмака необходимо проверить и затянуть болты и гайки крепления трамбовочного башмака после первых 5 часов работы. Затем осматривать и, при необходимости, затягивать крепление трамбовочного башмака необходимо каждый раз перед началом работы.

10. ХРАНЕНИЕ, ТРАНСПОРТИРОВАНИЕ, РЕАЛИЗАЦИЯ И УТИЛИЗАЦИЯ

ХРАНЕНИЕ

Устройство следует хранить в сухом, не запыленном помещении. При хранении должна быть обеспечена защита устройства от атмосферных осадков. Наличие в воздухе паров кислот, щелочей и других агрессивных примесей не допускается. Устройство во время хранения должно быть недоступно для детей. Если предполагается, что вибротрамбовка не будет эксплуатироваться длительное время, то необходимо выполнить специальные мероприятия по консервации.

ПРИМЕЧАНИЕ! Все работы по консервации проводятся на холодном двигателе.

1. Слейте топливо из топливного бака и карбюратора.
2. При необходимости замените масло в двигателе.
3. Открутите свечу зажигания и залейте в цилиндр двигателя примерно одну столовую ложку чистого моторного масла. Медленно проверните коленчатый вал двигателя ручным стартером несколько раз, чтобы масло растеклось по трущимся поверхностям цилиндра и поршня, затем закрутите свечу зажигания руками и затяните свечным ключом. Проверните вал двигателя с помощью ручного стартера до тех пор, пока не почувствуете сопротивление (клапаны в этом положении закрыты).
4. Очистите ребра цилиндра от загрязнений.
5. Обработайте все поврежденные места, и покройте участки, которые могут заржаветь, тонким слоем масла.
6. Смажьте рычаги управления универсальной смазкой.
7. Накройте вибротрамбовку плотным материалом, который надежно защитит ее от пыли.

ВНИМАНИЕ! Бензин окисляется, и портится во время хранения. Старое топливо оставляет смолистые отложения, которые загрязняют топливную систему и могут быть причиной выхода двигателя из строя.

Гарантия не распространяется на повреждения топливной системы или двигателя, вызванные пренебрежительной подготовкой к хранению.

ВВОД В ЭКСПЛУАТАЦИЮ ПОСЛЕ ХРАНЕНИЯ

Обязательно проведите предварительный осмотр вибротрамбовки. Проверьте соединение движущихся частей, отсутствие поломок деталей, которые влияют на работу вибротрамбовки. Если вибротрамбовка имеет повреждения, устраните их перед эксплуатацией.

Если топливо было слито во время подготовки к хранению, заполните топливный бак свежим бензином. Если Вы храните канистру с бензином для дозаправки, убедитесь, что она содержит свежий бензин.

Если цилиндр был покрыт маслом во время подготовки к хранению, двигатель после запуска может немного дымить. Это нормально.

ТРАНСПОРТИРОВАНИЕ

Устройство можно транспортировать любым видом закрытого транспорта в упаковке производителя или без нее с сохранением изделия от механических повреждений, атмосферных осадков, воздействия химически активных веществ. Наличие в воздухе паров кислот, щелочей и других агрессивных примесей не допускается.

Во время погрузочно-разгрузочных работ устройство не должно подвергаться ударам, падениям и воздействию атмосферных осадков.

Условия транспортирования устройства при воздействии климатических факторов:

- температура окружающего воздуха от минус 40 до плюс 40°C;
- относительная влажность воздуха не более 80 %.

Перемещение вибротрамбовки на значительное расстояние к новому участку работы осуществляется только грузовым транспортом. Погрузочно-разгрузочные работы должны осуществляться только с использованием подъемных устройств. Точка зацепа крюка подъемного устройства показана на (Рис. 20).

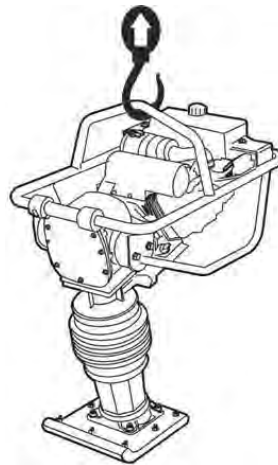


Рис.20 - Точка зацепа крюка подъемного устройства

Запрещается использовать для подъема другие части рамы (рукоятку управления и т.п.).

Если вибротрамбовка работала, дайте двигателю остыть в течение, хотя бы 15 минут, прежде чем загружать его в транспортное средство. Горячий двигатель и выхлопная система могут воспламенить некоторые материалы.

ВНИМАНИЕ! Транспортирование вибротрамбовки грузовым транспортом с маслом в двигателе и топливом в топливном баке допускается только в рабочем положении! При этом вибротрамбовка должна быть надежно закреплена во избежание опрокидывания и пролива топлива и масла.

ПРЕДУПРЕЖДЕНИЕ! При невозможности перевозки вибротрамбовки к месту работы в рабочем положении необходимо слить полностью топливо из топливного бака и масло из картера двигателя.

Если зафиксировать вибротрамбовку в вертикальном положении невозможно, закрепите устройство на транспортном средстве так, чтобы оно не перевернулось, не упало и не скатилось. Уложите вибротрамбовку так, чтобы двигатель был сверху (Рис. 21), и привяжите ее к транспортному средству за раму и рабочий цилиндр. Вибротрамбовку следует привязывать поперек рабочего цилиндра между трамбуемым башмаком и смотровым отверстием для контроля уровня масла.

Перенос вибротрамбовки к новому участку работы осуществляется за транспортировочную скобу 1 и транспортировочную рукоятку 2 (Рис. 21).

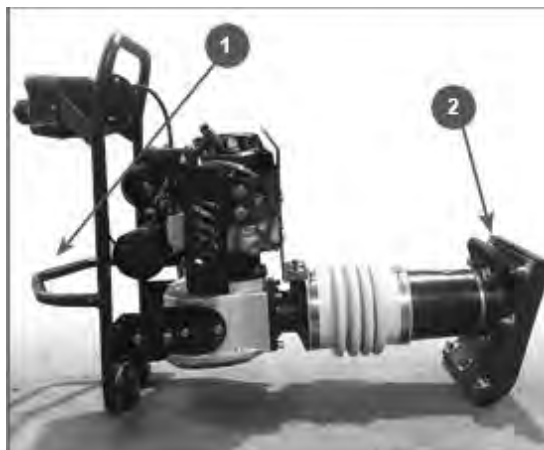


Рис.21 - Транспортирование в горизонтальном положении
1. Скоба транспортировочная; 2. Рукоятка транспортировочная

РЕАЛИЗАЦИЯ

Реализация устройства осуществляется в соответствии с Федеральным законом «Об основах государственного регулирования торговой деятельности в Российской Федерации» от 28.12.2009 N 381-ФЗ.

11. ПОИСК И УСТРАНЕНИЕ НЕИСПРАВНОСТЕЙ

НЕИСПРАВНОСТИ ДВИГАТЕЛЯ

Возможная причина	Метод устранения
Двигатель не запускается	
Пустой топливный бак	Залейте топливо в топливный бак
Не поступает топливо в карбюратор	Откройте топливный кран
Некачественное или старое топливо	Замените топливо
Выключатель зажигания в положении OFF (Выкл.)	Установите выключатель зажигания в положение ON (Вкл.)
Воздушная заслонка открыта	Закройте воздушную заслонку для запуска
Неисправна свеча зажигания	Замените свечу зажигания
Двигатель останавливается	
Закончилось топливо	Залейте топливо в топливный бак
Засорен воздушный фильтр	Замените фильтр
Неправильная работа карбюратора	Отрегулируйте или замените*
Неисправна свеча зажигания	Замените свечу зажигания
Двигатель не развивает мощности	
Проверьте положение рычагов управления	Установите рычаг управления воздушной заслонкой карбюратора в положение ОТКРЫТО
Засорен воздушный фильтр	Проведите техническое обслуживание фильтра
Износ поршневых колец	Замените кольца*
Неправильная работа карбюратора	Отрегулируйте или замените*
Двигатель дымит, выхлопные газы голубого цвета	
Повышенный износ между стержнем клапана и направляющей втулкой	Замените изношенные детали*
Повышенный износ поршня, цилиндра	Замените изношенные детали*
Повышенный износ поршневых колец	Замените кольца*
Повышенный уровень масла в картере	Слейте излишки масла с картера
Двигатель дымит, выхлопные газы черного цвета	
Перегрузка двигателя	Уменьшите нагрузку на двигатель
Засорен воздушный фильтр	Замените фильтр
Возможная причина	Метод устранения
В картере увеличивается уровень масла, бензин в масле	
Топливный кран постоянно открыт	После остановки двигателя всегда закрывайте топливный кран. Замените масло в двигателе
Повышенный расход масла	
Повышенный зазор между стержнем клапана и направляющей втулкой	Замените изношенные детали*
Износ цилиндропоршневой группы	Замените*
Засорен воздушный фильтр	Замените фильтр*
Износ маслясъемного колпачка	Замените маслясъемный колпачок*
Неустойчивая работа двигателя	

Неправильный тепловой зазор клапанов	Проверьте и отрегулируйте*
Неисправность регулятора оборотов	Найдите и устраните причину*
Неправильная работа карбюратора, либо его засорение	Отрегулируйте, прочистите*
Стук в головке цилиндра	
Повышенный зазор в клапанном механизме	Отрегулируйте зазор, при большом износе замените изношенные детали*
Повышенный зазор между шатуном и поршневым пальцем	Замените изношенные детали*
Посторонний шум	
Внутренние повреждения двигателя	Обратитесь в сервисный центр

НЕИСПРАВНОСТИ ВИБРАТОРА

Возможная причина	Метод устранения
Двигатель работает, возвратно-поступательных движений рабочего цилиндра нет	
Малая частота вращения двигателя	Установите максимальную частоту вращения двигателя
Проскальзывает сцепление	Проверьте или замените сцепление*
Слишком много масла в рабочем цилиндре	Проверьте уровень масла. Слейте излишки масла
Внутренняя неисправность рабочего цилиндра	Найдите и устраните причину*
Двигатель работает, частота ударов трамбовочного башмака непостоянна	
Ослаблена затяжка элементов крепления	Проведите осмотр. Затяните элементы крепления
Двигатель работает не на максимальных оборотах	Установите максимальную частоту вращения двигателя
Внутренняя неисправность рабочего цилиндра	Найдите и устраните причину*

** - указанные работы необходимо выполнять в авторизованном сервисном центре
Если неисправность своими силами устранить не удалось, обратитесь в авторизованный сервисный центр.
Если возникли другие неисправности, не указанные в таблице, обратитесь в авторизованный сервисный центр.*

12. УСЛОВИЯ ГАРАНТИЙНОГО ОБСЛУЖИВАНИЯ

1. Торговая организация гарантирует исправность, отсутствие механических повреждений и полную комплектацию изделия на момент продажи. Если при покупке изделия покупателем не были предъявлены претензии по комплектации, внешнему виду, наличию механических повреждений, то в дальнейшем такие претензии не принимаются.

2. Гарантийный срок на технику при правильной эксплуатации в соответствии с Руководством/инструкцией по эксплуатации и своевременном техническом обслуживании составляет 12 (двенадцать) месяцев или 1200 моточасов, что наступит ранее, если иное не указано в сервисном паспорте, со дня продажи при условии соблюдения покупателем всех положений, изложенных в настоящем Гарантийном талоне. В течении гарантийного срока детали с выявленными производственными дефектами заменяются или ремонтируются за счет фирмы продавца. Детали, износившиеся в процессе эксплуатации техники, заменяются за счет фирмы-покупателя.

3. Гарантия покрывает те неисправности, которые возникли в течение 12 (двенадцати) месяцев или 1200 моточасов, что наступит ранее, если иное не указано в сервисном паспорте, с даты поставки, при этом подъемно-транспортное средство эксплуатировалось в одну смену (8 часов в день). При более интенсивной эксплуатации срок гарантии или наработка должны быть пропорционально сокращены!

4. Гарантия имеет силу при наличии заполненного гарантийного талона, сервисного паспорта/сервисного листа, товарно-финансовых документов и оформленной в письменном виде гарантийной рекламации.

Претензия должна содержать:

- гарантийную рекламацию, шаблон которой можно запросить у менеджера компании;
- копию корректно заполненного гарантийного талона;
- четкую фотографию шильды с серийным номером Товара;
- четкие фотографии оборудования с четырех сторон и углов;
- четкие фотографии непосредственно неисправного узла.

При подтверждении гарантийного случая мы выполним ремонт за свой счет.

Обязательное условие обращения: наличие корректно заполненного гарантийного талона установленного образца на приобретенное оборудование.

Претензия принимается к рассмотрению только при наличии полной информации в соответствии со списком выше.

5. Оборудование, переданное на гарантийный ремонт/плановое сервисное обслуживание должно быть чистым, иметь товарный вид.

6. Срок гарантийного ремонта определяется степенью неисправности изделия.

7. Торгующая организация несет ответственность по условиям настоящих гарантийных обязательств только в пределах суммы, заплаченной покупателем за данное изделие.

8. Владелец изделия осуществляет его доставку по адресу выполнения гарантийного ремонта и обратно самостоятельно и за свой счет.

Гарантия не покрывает:

– Запасные части или изделия, поврежденные во время транспортировки, установки или самостоятельного ремонта в процессе неправильного использования, перегрузки, использования запасных частей, не являющихся оригинальными, использования горюче-смазочных материалов, не рекомендованных заводом-изготовителем, в результате невыполнения требований или ошибочной трактовки Руководства (инструкции) по эксплуатации, которые могли стать причиной или увеличили повреждение, если была изменена настройка, если изделие использовалось в целях, для которых оно не предназначено.

– Незначительные отклонения, не влияющие на качество, характеристики или работоспособность подъемно-транспортного средства, или его элементов (например, слабый шум, скрип или вибрации, характеризующие нормальную работу агрегатов и систем подъемно-транспортного средства), незначительное (не влияющее на нормальный расход) просачивание масел, технических жидкостей или смазок сквозь прокладки и сальники.

– Ущерб в результате неполного или несоответствующего обслуживания, например, пренебрежения ежедневным или периодическим осмотром и техническим обслуживанием (ТО), значительного перепробега между плановыми ТО (более 200 моточасов).

– Гарантия не покрывает ущерб, нанесенный другому оборудованию, работающему в сопряжении с данной техникой.

Исключения из гарантийного обслуживания

Гарантийные претензии могут быть полностью или частично отклонены в случае, когда неисправность, по которой предъявлена претензия, непосредственно связана с одним из следующих обстоятельств:

1. При отсутствии/утери гарантийного талона, сервисного листа и товарно-финансовых документов, либо несоответствии или отсутствию серийных номеров и модели оборудования.

2. Нарушение правил и условий эксплуатации, указанных в руководстве по эксплуатации, включая:

– в температурном режиме, не соответствующем заявленному производителем (от -10 С° до +45С°, если механизм не был специально подготовлен к иным условиям);

– в условиях коррозионной атмосферы;

– на покрытиях, не соответствующих стандартам данной техники;

– на поверхностях с крутизной подъемов и спусков превышающей предусмотренные;

- при эксплуатации с перегрузками, превышающими допустимые по величине и по времени, описанные в Руководстве (инструкции) по эксплуатации.
- 3. Перегрев в процессе эксплуатации, не своевременная замена масла, свечей зажигания, неудовлетворительное качество ГСМ.
- 4. В случае управления техникой оператором, не ознакомленным с Руководством/инструкцией по эксплуатации.
- 5. При использовании оборудования не по назначению.
- 6. На оборудование при несоблюдении периодичности и регламента Технического обслуживания.
- 7. При наличии повреждений, характерных для нарушения правил установки и эксплуатации, транспортировки, любых доработок или изменений конструкции.
- 8. При наличии механических повреждений (сколов, вмятин, трещин и т.п.) на корпусе или иной части техники, свидетельствующих об ударе.
- 9. При наличии следов попадания внутрь техники посторонних веществ, жидкостей, предметов, грызунов и насекомых.
- 10. При наличии признаков обслуживания и любого ремонта или вскрытия техники неуполномоченными лицами (нарушение гарантийных пломб, фиксирующих болтов, фирменных наклеек с серийным номером или датой) внутри корпуса оборудования, замена деталей и комплектующих и т.п.
- 11. При использовании в сопряжении с приобретенным оборудованием нестандартных запчастей, зарядных устройств, аккумуляторов и т.п. или материалов и комплектующих, не прошедших тестирования на совместимость оборудования.
- 12. При наличии повреждений, вызванных климатическими особенностями, стихийными бедствиями и аналогичными причинами.
- 13. На повреждения, вызванные действиями (бездействием) третьих лиц, а также возникшие по вине самого покупателя (пользователя) оборудования.
- 14. На расходные быстро изнашивающиеся материалы (ролики, опорные катки, ведущие колеса, фильтры, свечи, шины, тормозные колодки, лампочки, плавкие предохранители и т.д.)
- 15. Недостатки обнаружены покупателем, и претензия заявлена после истечения гарантийного срока.



ВНИМАНИЕ: Гарантия не распространяется на технику, не имеющую в паспорте или сервисном листе отметок о дате и месте продажи, предпродажной подготовке, а также о прохождении всех плановых ТО, предписанных по регламенту.

Гарантийное обслуживание осуществляется организацией, выполняющей периодическое техническое обслуживание механизма. Доставка гарантийной техники до сервисного центра осуществляется силами владельца.

При обращении в Службу сервиса владелец обязан предоставить Гарантийный талон, Сервисный паспорт, товарно-финансовые документы и акт рекламации. Серийный номер и модель передаваемой в ремонт техники должны соответствовать, указанным в гарантийном талоне.

РАСШИРЕННАЯ ГАРАНТИЯ!

Для данного оборудования есть возможность продлить срок гарантии на 1 (один) год.

Для этого зарегистрируйте оборудование в течении 60 дней со дня приобретения на официальном сайте группы компаний TOR INDUSTRIES **www.tor-industries.com** (раздел «сервис») и оформите до года дополнительного гарантийного обслуживания. Подтверждением предоставления расширенной гарантии является Гарантийный сертификат.

Гарантийный сертификат действителен только при наличии документа, подтверждающее приобретение.

Перечень комплектующих с ограниченным сроком гарантийного обслуживания.

ВНИМАНИЕ! На данные комплектующие расширенная гарантия не распространяется.

Комплектующие	Срок гарантии
Цилиндро-поршневая группа (ЦПГ)	гарантия отсутствует
Расходники (свечи, воздушные фильтры, аккумуляторные батареи, топливные фильтры, щетки генератора, элементы стартера)	гарантия отсутствует



Информация данного раздела действительна на момент печати настоящего руководства. Актуальная информация о действующих правилах гарантийного обслуживания опубликована на официальном сайте группы компаний TOR INDUSTRIES **www.tor-industries.com** (раздел «сервис»).

СЕРВИСНЫЙ ПАСПОРТ ПАСПОРТНЫЕ ДАННЫЕ

МОДЕЛЬ:			
СЕРИЙНЫЙ НОМЕР:			
ГОД ВЫПУСКА:			
ДАТА ПРОДАЖИ:		/	
ГАРАНТИЙНЫЙ СРОК:			

ИНФОРМАЦИЯ О ПРОДАВЦЕ:

Продавец

М.П.

СЕРВИСНЫЕ ОТМЕТКИ

Печать ОТК	Оборудование укомплектовано Механические повреждения отсутствуют		
ДАТА			

ОТМЕТКИ О ПРОХОЖДЕНИИ ТО И РЕМОНТА

Регламент ТО-1					
Регламент ТО-2					
Регламент ТО-3					
Гарантийный ремонт					
Плановый ремонт					
Дата прохождения ТО					
Исполнитель					

Покупатель ознакомился с правилами безопасности и эксплуатации данного изделия, с условиями гарантийного обслуживания. Покупатель получил Руководство (паспорт) на русском языке. Техника (оборудование) получена в исправном состоянии, без видимых повреждений в полной комплектности, претензий по качеству не имею.

Покупатель

М.П.

