

070219



# ПАСПОРТ И РУКОВОДСТВО ПО ЭКСПЛУАТАЦИИ

## ВЕСЫ ЭЛЕКТРОННЫЕ КРАНОВЫЕ КВ-А



## Содержание

<b>1. Описание и работа</b>	
1.1 Назначение изделия	3
1.2 Основные характеристики	3
<b>2. Использование по назначению</b>	
2.1 Порядок установки и подготовки к работе	4
Значение кнопок	4
Включение весов	4
Настройка весов	5
Юстировка весов	6
Взвешивание груза	6
Функция удержания груза	6
Функция накопления веса	6
Просмотр накопленного веса	6
Выключение питания весов	6
Автоматическое выключение весов	6
Зарядка аккумулятора	6
Порядок установки весов	7
Подготовка изделия и использованию	7
2.2 Техническое обслуживание	7
Неисправности и методы их устранения	7
Проверка	7
Хранение	7
Условия транспортирования весов	7
Утилизация	7
Маркировка и пломбирование	7
Упаковка	8
2.3 Меры предосторожности	8
<b>3. Гарантийные обязательства</b>	<b>8</b>
<b>Отметки о периодических проверках и ремонте</b>	<b>10</b>

**ВНИМАНИЕ!** Вся информация, приведенная в данном руководстве, основана на данных, доступных на момент печати. Производитель оставляет за собой право вносить изменения в конструкцию изделия без предварительного уведомления, если эти изменения не ухудшают потребительских свойств и качества продукции.

## 1. Описание и работа

### 1.1. Назначение изделия

Крановые электронные весы предназначены для статического измерения веса тарно-штучных грузов и контейнеров, подвешиваемых на крюк крана, лебедки или тельфера, в производственных помещениях и на открытых площадках.

Измерительными элементами крановых весов КВ являются тензорезисторные датчики, которые преобразуют силу тяжести, действующую на грузоподъемное устройство весов (крюк), в электрический сигнал. Обработка и индикация сигнала осуществляется встроенным электронным блоком, отражающим значение массы на дисплее в дискретном цифровом виде.

Класс точности весов по ГОСТ OIML R-76-1-2011. - III (средний).

Управление весами с помощью кнопок на лицевой панели индикатора, также возможно дистанционное управление с помощью беспроводного пульта, дальность не менее 30 м (при отсутствии показаний индикатора или уменьшении дистанции срабатывания пульта необходимо заменить батарею пульта).

Разрядность светодиодного индикатора	5 знаков высотой 30 мм
Пределы допускаемой погрешности устройства установки на нуль	$\pm 0,25 e$
Диапазон устройства выборки массы тары	от 0 до 100% Max
Допустимая перегрузка, % от Max	125
Порог чувствительности весов, кг	1,4d
Электрическое питание весов	осуществляется от аккумуляторной батареи напряжением постоянного тока 6 В
Потребляемая мощность не более, Вт	12
Диапазон рабочих температур, °С	от минус 10 до + 40
Степень пылевлагозащитности датчик электронный блок	IP67
Вероятность безотказной работы весов за 2000 часов, не менее	0,92
Средний срок службы, лет, не менее	10

### 1.2. Основные характеристики

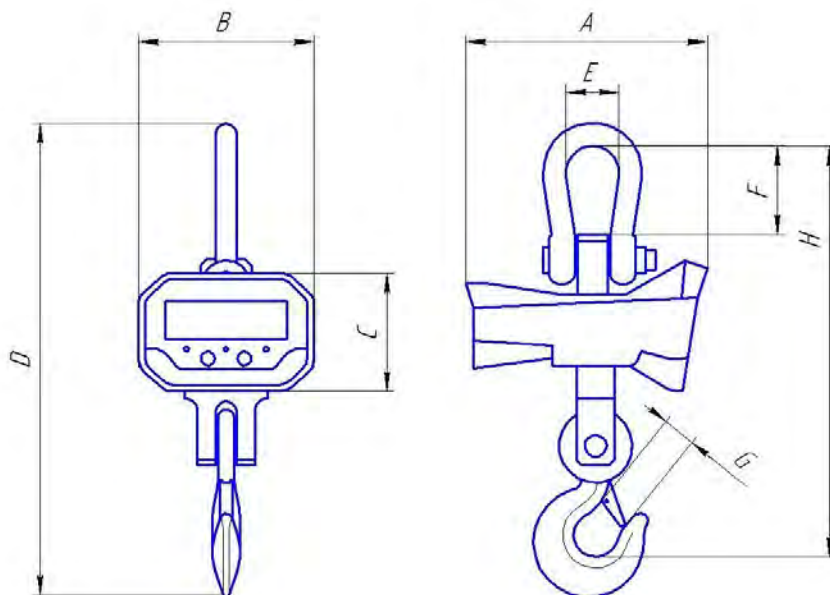


Рисунок 1.

Модель	Г/п, кг	Дискретность, кг	Число водоизмерительных датчиков	Размеры, мм								Масса, кг
				A	B	C	D	E	F	G	H	
КВ-1000-A	1000	0,5	1	240	230	137	509	55	95	40	436	12
КВ-2000-A	2000	1	1	240	230	137	509	55	95	40	436	12
КВ-3000-A	3000	1	1	240	230	137	509	55	95	40	436	12
КВ-5000-A	5000	2	1	240	230	137	588	77	126	45	518	17
КВ-10000-A	10000	5	1	240	230	137	650	90	125	50	550	21
КВ-15000-A	15000	5	---	325	235	160	960	100	165	60	850	46
КВ-20000-A	20000	10		340	235	160	1103	130	190	80	980	74
КВ-30000-A	30000	10		340	235	160	1290	140	300	110	1200	99

Дата продажи:

МП:

Кол-во:

шт

Модель (модификация)	Max, кг	Min, кг	e=d, кг	n	Интервалы взвешивания, кг	Пределы допускаемой абсолютной погрешности при первичной поверке*, кг
KB-2000-A KB-2000-A (K)	2000	20	1	2000	от 20 до 500 включ. св. 500 до 2000 включ.	± 0,500 ± 1,000
KB-3000-A KB-3000-A (K)	3000	20	1	3000	от 20 до 500 включ. св. 500 до 2000 включ. св. 2000 до 3000 включ.	± 0,500 ± 1,000 ± 1,500
KB-5000-A KB-5000-A (K)	5000	40	2	2500	от 40 до 1000 включ. св. 1000 до 4000 включ. св. 4000 до 5000 включ.	± 1,000 ± 2,000 ± 3,000
KB-10000-A KB-10000-A (K)	10000	100	5	2000	от 100 до 2500 включ. св. 2500 до 10000 включ.	± 2,500 ± 5,000
KB-15000-A KB-15000-A (K)	15000	100	5	3000	от 100 до 2500 включ. св. 2500 до 10000 включ. св. 10000 до 15000 включ.	± 2,500 ± 5,000 ± 7,500
KB-20000-A KB-20000-A (K)	20000	200	10	2000	от 200 до 5000 включ. св. 5000 до 20000 включ.	± 5,000 ± 10,000

**Max, кг** – значение максимальной нагрузки весов

**Min, кг** – минимальной нагрузки

**e=d, кг** – поверочное деление (e), действительное цены деления (d)

**n** – число поверочных делений

\*Пределы допускаемой абсолютной погрешности в эксплуатации равны удвоенному значению пределов допускаемых абсолютных погрешностей при первичной поверке.

#### Комплектация

- тензодатчик – 1 шт.;
- весоизмерительный прибор;
- крюк (вращающийся при заказе KB-A (K), кольцо – 1 комплект;
- аккумулятор – 1 шт.;
- зарядное устройство – 1 шт.;
- пульт управления – 1 шт.
- паспорт и руководство по эксплуатации – 1 шт.

## 2. Использование по назначению

### 2.1 Порядок установки и подготовки к работе

Конструктивно весы состоят из датчика и весоизмерительного прибора в металлическом корпусе.

Принцип действия весов основан на преобразовании деформаций упругих элементов тензорезисторных датчиков, возникающих под воздействием силы тяжести взвешиваемого груза в электрический сигнал, изменяющийся пропорционально массе груза. Сигналы от тензодатчиков преобразуются в цифровые при помощи весоизмерительного прибора, и результат взвешивания в единицах массы отображается на цифровом дисплее прибора.

Весы работают в автоматизированном режиме, при котором взвешивание осуществляется автоматически.

#### Значение кнопок

Назначение кнопок на передней панели весов.

Кнопка на передней панели	Назначение
<b>TARA</b>	однократная выборка массы тары из диапазона взвешивания; при длительном удерживании включение/выключение весов
<b>ПАМЯТЬ</b>	сервисная кнопка

Назначение кнопок на пульте.

Кнопка на пульте	Назначение
<b>*</b>	включение режима накопления веса
<b>0</b>	установка ноля
<b>▲</b>	просмотр значения накопленного веса
<b>Н</b>	удержание значения взвешиваемого веса

#### Включение весов

Операция	Дисплей	Описание
Нажмите кнопку <b>TARA</b> на передней панели весов		удержание данной кнопки в течение нескольких секунд приведет к включению питания весов
Пять секунд спустя	<b>99999</b> ... <b>00000</b>	весы будут проходить тестирование дисплея с последовательным перебором всех цифр от 0 до 9
	<b>0</b>	по окончании теста на индикаторе устанавливается значение веса

## Настройки весов

Для входа в режим настройки и юстировки необходимо ввести пароль (по умолчанию 33333). Это можно осуществить только в течение одной минуты после включения весов. Для перехода в режим ввода пароля необходимо удерживать кнопку **H**. Для ввода пароля необходимо нажать кнопку **▲** на пульте весов, значение будет увеличиваться на единицу при каждом нажатии, кнопка **0** уменьшает значение, для подтверждения необходимо нажать кнопку **\***.

Операция	Дисплей	Описание
Ввод пароля (по умолчанию <b>33333</b> )		
Нажмите кнопку <b>H</b> и удерживайте, до появления на дисплее весов <b>[00000]</b>	<b>00000</b>	появится поле ввода пароля
Нажмите кнопку <b>▲</b>	<b>*0000</b>	изменение значения разряда
Нажмите кнопку <b>*</b>	<b>3*000</b>	подтверждение текущего разряда и переход к следующему
Нажмите кнопку <b>*</b>	<b>33333</b>	после того, как все разряды будут установлены, необходимо ещё раз нажать кнопку <b>*</b> , если пароль введён верно, весы перейдут в режим настройки и юстировки
Примечания: 1) Нажатие кнопки <b>H</b> приводит к выходу из режима ввода пароля и переходу к режиму взвешивания. 2) В режимах настройки и юстировки возможно перейти только после ввода верного пароля. 3) Нельзя перейти в режим ввода пароля при выбранном режиме <b>TARA</b> .		
Нажмите кнопку <b>*</b> после ввода пароля	<b>CAL1</b>	осуществится переход в режим настроек
Нажмите кнопку <b>▲</b> , нажмите кнопку <b>*</b> для подтверждения и перехода к следующему параметру	<b>dC *</b>	на дисплее отобразится номер позиции точки ( <b>0</b> -точка отключена, <b>.1</b> -одна позиция после запятой, <b>.2</b> -две позиции после запятой, <b>.3</b> -три позиции после запятой)
Нажмите кнопку <b>▲</b> , нажмите кнопку <b>*</b> для подтверждения и перехода к следующему параметру	<b>d **</b>	выбор дискретности
Нажмите кнопку <b>▲</b> , нажмите кнопку <b>*</b> для перехода к следующему разряду, нажмите кнопку <b>*</b> после ввода максимального веса для перехода к следующему параметру	<b>w *****</b>	выбор максимального веса
Нажмите кнопку <b>▲</b> , нажмите кнопку <b>*</b> для подтверждения и перехода к следующему параметру	<b>Od *</b>	выбор диапазона автоматической установки нуля: 0 - 0,45d 1 - 0,2d 2 - 0,3d 3 - 0,4d 4 - 0,6d 2 - 0,8d 6 - 1,0d 7 - 1,3d 8 - 1,6d 9 - 2,0d
Нажмите кнопку <b>▲</b> , нажмите кнопку <b>*</b> для подтверждения и перехода к следующему параметру	<b>L *</b>	выбор коэффициента цифрового фильтра от 8 до 20, чем больше число, тем больше стабильность показаний и медленнее скорость их изменения
Нажмите кнопку <b>▲</b> , нажмите кнопку <b>*</b> для подтверждения и перехода к следующему параметру	<b>Jd *</b>	выбор режима сохранения энергии: 0 – выключен 1 – включен
Нажмите кнопку <b>▲</b> , нажмите кнопку <b>*</b> для подтверждения и перехода к следующему параметру	<b>Lj *</b>	выбор функции автоматического накопления веса: 0 – выключена 1 – включена
Нажмите кнопку <b>▲</b> , нажмите кнопку <b>*</b> для подтверждения и перехода к следующему параметру	<b>L9 *</b>	выбор единицы измерения: kg – килограммы lb – фунты
Нажмите кнопку <b>▲</b> , нажмите кнопку <b>*</b> для перехода к следующему разряду, <b>нажмите кнопку * после ввода максимального веса для перехода к следующему параметру</b>	<b>*.*****</b>	установка гравитационной постоянной
Нажмите кнопку <b>▲</b> , нажмите кнопку <b>*</b> для подтверждения и перехода к следующему параметру	<b>brt *</b>	настройка яркости дисплея, от 1 до 6
Нажмите кнопку <b>OK</b>		настройка завершена
Примечание: Нажатие кнопки <b>H</b> приводит к возвращению в режим взвешивания.		

## Юстировка весов

Операция	Дисплей	Описание
Введите пароль		
Нажмите кнопку ▲, нажмите кнопку * для подтверждения и перехода к следующему параметру	CAL2	осуществится переход в режим юстировки
Нажмите кнопку ▲, нажмите кнопку * для подтверждения и перехода к следующему параметру	*****	установка первой точки юстировки; проверьте показания дисплея, если они не равны нулю нажмите на весах кнопку <b>TARA</b> или на пульте кнопку <b>0</b>
Поднимите крюком юстировочный груз, нажмите кнопку ▲, нажмите кнопку * для перехода к следующему разряду, нажмите кнопку * после ввода максимального веса для перехода к следующему параметру	*****	установка второй точки юстировки; необходимо установить значение юстировочного груза
Нажмите кнопку *		юстировка завершена
1) В режим настройки/юстировки можно перейти только при вводе правильного пароля. 2) Чтобы выйти в любой момент из режима юстировки нажмите кнопку <b>H</b> . 3) Вес юстировочного груза должен быть приближенным к максимальному весу, если вес менее 10 % от максимального веса юстировка не произойдет. 4) Если ввести пароль 99999 восстановятся заводские настройки.		

## Взвешивание груза

Считывание значения взвешиваемого груза следует проводить только в статике.

Операция	Дисплей	Описание
Проверьте отсутствие груза на крюке и нажмите кнопку 0 или TARA	0.0	показания весов обнулятся
Поднимите крюком взвешиваемый груз, дождитесь, когда загорится указатель <b>СТАБ</b> на передней панели весов и считайте показания	102.0	масса груза составляет 102.0 кг
Снимите груз с крюка	0.0	показания дисплея обнулятся

## Функция удержания веса

Операция	Дисплей	Описание
Проверьте отсутствие груза на крюке и нажмите кнопку 0	0.0	показания весов обнулятся
Поднимите крюком взвешиваемый груз	153.0	масса груза составляет 153.0 кг
Нажмите кнопку H	153.0	
Снимите груз с крюка	153.0	на дисплее будет отображаться удержанный вес
Нажмите кнопку H снова	0	показания дисплея обнулятся

## Функция накопления веса

При выключенной функции автоматического накопления веса и взвешивании груза весом более 20d, необходимо удерживать кнопку \* для ручного суммирования веса. На дисплее отобразится «N xy», где «xy» – количество просуммированных значений веса. Значение веса следующего груза можно будет прибавить только после того, как значение веса будет менее 20d (груз снят с крюка).

При включенной функции автоматического накопления веса, значение веса будет автоматически суммироваться при стабильном весе, превышающем 20d. Следующий вес будет суммироваться после того, как значение веса будет менее 20d (груз снят с крюка).

## Просмотр накопленного веса

Для просмотра накопленного веса необходимо нажать кнопку ▲, дисплей отобразит «n xy», где «xy» – количество накопленных значений веса. При следующем нажатии дисплей отобразит «H» и первые четыре цифры накопленного веса. Третье нажатие отобразит «L» и последние четыре цифры накопленного веса. Во время просмотра накопленного веса кнопка 0 сбросит значения накопленного веса.

## Выключение питания весов

Операция	Дисплей	Описание
Удерживайте кнопку TARA на передней панели весов	tAr - 9	начнется обратный отсчет
Нажмите кнопку TARA на передней панели весов		весы выключены
Удерживайте кнопку 0 на пульте управления	Pbt - xx	весы выключены

## Автоматическое выключение весов

При отсутствии сигнала с пульта управления в течение 30 минут весы автоматически выключатся.

## Зарядка аккумулятора

При разрядке аккумуляторной батареи более чем на 90 %, весы автоматически выключатся, аккумулятор необходимо зарядить.

Для зарядки соедините аккумулятор весов с зарядным устройством и подключите к сети 220 В (аккумулятор съемный).



## Порядок установки весов

Монтаж весов осуществляется самостоятельно, работы по монтажу весов не требуют высококвалифицированных специалистов по их выполнению.

## Подготовка изделия к использованию

Обслуживающий персонал весов – оператор, специально назначенное, обученное и проинструктированное лицо.

Перед началом работы с весами необходимо визуально проверить целостность грузоприемного устройства весов и проушины (на крюке и серьге не должно быть трещин, сколов и деформаций). Весы включаются при подаче напряжения.

Необходимо выдержать весы во включенном состоянии не менее 10 мин, прицепить взвешиваемый груз на крюк и проследить за фиксацией защелки на крюке, чтобы избежать падения груза;

Проверить работоспособность весов, для чего однократно нагрузить весы. При этом должно появиться цифровое значение, а после снятия нагрузки – нули; произвести при необходимости установку нуля. Считать с цифрового дисплея вес измеряемого груза.

По окончании смены необходимо: проследить за тем, чтобы грузы были убраны с весов; отключить весы.

## 2.2 Техническое обслуживание

Для уменьшения вероятности отказа и обеспечения нормальной работы весы, находящиеся в эксплуатации, должны подвергаться техническому обслуживанию, которое заключается в профилактическом осмотре.

Профилактический осмотр включает следующие пункты:

- следить за чистотой весов;
- следить, чтобы в свободное от работы время весы находились без нагрузки;
- если весы не используются длительное время, заряжать аккумулятор раз в месяц;
- периодичность технического обслуживания должна быть не реже 1 раза в месяц;
- при техническом обслуживании весов соблюдать меры безопасности, изложенные в данном паспорте;
- при обнаружении неисправностей сообщать об этом лицам, ответственным за исправное состояние весов.

Техническое обслуживание весов необходимо производить персоналу, имеющему специальную техническую подготовку и изучившему техническую документацию на весы.

### Неисправности и методы их устранения

Характеристика неисправности	Вероятная причина неисправности	Метод ее устранения
Не включаются весы	отсутствие напряжения питания	проверить аккумулятор
	неисправность индикатора	заменить индикатор
Во время взвешивания происходит занижение/завышение массы	выход из строя датчика	заменить датчик

## Проверка

Поверка весов осуществляется по ГОСТ OIML R-76-1-2011 «Весы неавтоматического действия. Метрологические и технические требования. Испытания», Приложение ДА.

Средства поверки - гири класса точности  $M_1$  и  $M_{1-2}$  по ГОСТ OIML R 111-1-2009 «Гири классов  $E_1$ ,  $E_2$ ,  $F_1$ ,  $F_2$ ,  $M_1$ ,  $M_{1-2}$ ,  $M_2$ ,  $M_{2-3}$  и  $M_3$ . Метрологические и технические требования».

Интервал между поверками - 1 год.

Положительные результаты поверки оформляются выдачей свидетельства о поверке по форме Приложения 1 ПР 50.2.006.

Знак поверки наносится на свидетельство о поверке и (или) паспорт.

При отрицательных результатах предыдущий оттиск поверительного клейма гасится, выдается извещение о непригодности по форме Приложения 2 ПР 50.2.006, а весы направляются в ремонт.

## Хранение

Весы хранятся в отапливаемых и вентилируемых помещениях в упакованном виде.

Хранение весов в одном помещении с кислотами, реактивами и другими веществами, которые могут оказать вредное влияние на них, не допускается.

## Условия транспортирования весов

Транспортировка весов должна осуществляться закрытым транспортом.

## Утилизация

По окончании срока службы весов или вследствие нецелесообразности ремонта весы подлежат утилизации, которая производится в соответствии со стандартами предприятия, на котором используются весы.

## Маркировка и пломбирование





На корпусе весов крепится четырьмя заклепками алюминиевая табличка, содержащая следующую информацию:

- наименование предприятия-изготовителя;
- обозначение весов;
- заводской номер весов;
- класс точности весов;
- значение максимальной нагрузки (Max);
- значение минимальной нагрузки (Min);
- значение поверочного деления (e);
- значение действительной цены деления (d);
- знак утверждения типа по ПР 50.2.107-09;
- год выпуска.

Надписи, знаки и изображения на табличке выполнены фотохимическим способом, обеспечивающим четкость и сохранность маркировки в течение всего срока службы весов.

Значения Max, Min и e, даты выпуска и номера весов выполнены ударным способом.

Транспортная маркировка содержит манипуляционные знаки, соответствующие надписям:

-  - «Хрупкое. Осторожно»;
-  - «Верх»;
-  - «Центр тяжести»;
-  - «Место строповки».

Транспортная маркировка обеспечивает четкость и сохранность маркировки до момента распаковки весов у потребителя.

### Упаковка

Перед упаковкой весы подвергаются консервации в соответствии с требованиями ГОСТ 9.014 для группы изделий П-1 с предельным сроком защиты без переконсервации не менее 3 лет, вариант временной защиты ВЗ-1.

Консервации подлежат все металлические неокрашенные наружные поверхности, в том числе с металлическими и неметаллическими покрытиями.

Документация, входящая в комплект поставки, упаковывается в водонепроницаемый пакет.

Все составные части весов должны быть закреплены в транспортной таре способом, исключающим их перемещение при транспортировании.

Весы должны быть упакованы в оригинальную упаковку фирмы поставщика. Виды отправок - мелкие малотоннажные.

### 2.3 Меры предосторожности

- Весы должны соответствовать общим требованиям безопасности ГОСТ 12.2.003.
- Напряжение питания весов от аккумуляторной батареи не более 6 В и не является опасным для жизни.
- Основные требования и необходимые меры для обеспечения безопасности работающих с весами:
- устройство электрооборудования весов должно исключать случайный доступ к неизолированным токоведущим частям;
- ремонтные, наладочные и электромонтажные работы весов производить при отключенном питании;
- наладку, ремонт и техническое обслуживание весов должен выполнять персонал, имеющий группу по электробезопасности III для обслуживания электроустановок до 1000 В;
- должны соблюдаться общие требования безопасности к электрооборудованию весов по ГОСТ 12.2.007.0.
- во время взвешивания под весами не должно быть людей.
- Не подвергать весы перегрузке. Немедленно освободить весы от груза, если на цифровом табло прибора появилось сообщение об ошибке. При нагружении весов массой, превышающей 110 % Max, весы сигнализируют о перегрузке.
- Не допускать попадания на весы растворов кислот, щелочей, растворителей и других агрессивных жидкостей.
- Не допускать резких ударов по весам.
- Избегать резких перепадов температуры.
- Заряжать аккумулятор при выключенном питании.
- Избегать попадания солнечных лучей на дисплей и вибраций.
- Весы следует эксплуатировать вдали от высоковольтных кабелей, двигателей, радиопередатчиков и других источников электромагнитных помех.
- **ВНИМАНИЕ!** В случае выявления неисправностей или отклонений от нормального режима работы, дальнейшая эксплуатация оборудования запрещается.



### 3. Гарантийные обязательства

Оборудование марки TOR, представленное в России и странах Таможенного союза, полностью соответствует Техническому регламенту Таможенного союза ТР ТС 010/2011 «О безопасности машин и оборудования», что подтверждается декларациями соответствия.

Продукция, поставляемая на рынок стран Европейского союза, соответствует требованиям качества Directive 2006/42/EC on Machinery Factsheet for Machinery и имеет сертификат CE.

Система управления качеством TOR industries контролирует каждый этап производства в независимости от географического расположения площадки. Большинство наших производственных площадок сертифицированы по стандарту ISO 9001:2008.

Всю необходимую документацию на продукцию можно получить, обратившись в филиал или к представителю/дилеру в вашем регионе/стране.

Гарантийный срок устанавливается 12 месяцев со дня продажи конечному потребителю, но не более 30 месяцев со дня изготовления.

#### ГАРАНТИИ НЕ РАСПРОСТРАНЯЮТСЯ НА:

- Детали, подверженные рабочему и другим видам естественного износа, а также на неисправности оборудования, вызванные этими видами износа.
- Неисправности оборудования, вызванные несоблюдением инструкций по эксплуатации или произошедшие вследствие использования оборудования не по назначению, во время использования при ненормативных условиях окружающей среды, ненадлежащих производственных условий, в следствие перегрузок или недостаточного, ненадлежащего технического обслуживания или ухода.
- При использовании оборудования, относящегося к бытовому классу, в условиях высокой интенсивности работ и тяжелых нагрузок.
- На профилактическое и техническое обслуживание оборудования, например, смазку, промывку, замену масла.





- На механические повреждения (трещины, сколы и т.д.) и повреждения, вызванные воздействием агрессивных сред, высокой влажности и высоких температур, попаданием инородных предметов в вентиляционные отверстия электрооборудования, а также повреждения, наступившие в следствие неправильного хранения и коррозии металлических частей.
- Оборудование, в конструкцию которого были внесены изменения или дополнения.

В целях определения причин отказа и/или характера повреждений изделия производится техническая экспертиза сроком 10 рабочих дней с момента поступления оборудования на диагностику. По результатам экспертизы принимается решение о замене/ремонте изделия. При этом изделие принимается на экспертизу только в полной комплектации, при наличии паспорта с отметкой о дате продажи и штампом организации-продавца.

Срок консервации 3 года.

**Порядок подачи рекламаций:**

- Гарантийные рекламации принимаются в течение гарантийного срока. Для этого запросите у организации, в которой вы приобрели оборудование, бланк для рекламации и инструкцию по подаче рекламации.
- В случае действия расширенной гарантии, к рекламации следует приложить гарантийный сертификат расширенной гарантии.
- Оборудование, отосланное дилеру или в сервисный центр в частично или полностью разобранном виде, под действие гарантии не подпадает. Все риски по пересылке оборудования дилеру или в сервисный центр несет владелец оборудования.
- Другие претензии, кроме права на бесплатное устранение недостатков оборудования, под действие гарантии не подпадают.
- После гарантийного ремонта на условиях расширенной гарантии, срок расширенной гарантии оборудования не продлевается и не возобновляется.



Информация данного раздела действительна на момент печати настоящего руководства. Актуальная информация о действующих правилах гарантийного обслуживания опубликована на официальном сайте группы компаний TOR INDUSTRIES [www.tor-industries.com](http://www.tor-industries.com) (раздел «сервис»).

