

070220



ПАСПОРТ  
И  
РУКОВОДСТВО ПО ЭКСПЛУАТАЦИИ

**ТЕЛЕЖКА РУЧНАЯ ГИДРАВЛИЧЕСКАЯ  
TOR ВХ (нержавеющая сталь)**



## Содержание

### 1. Описание и работа

1.1. Назначение изделия.....	3
1.2. Технические характеристики.....	3

### 2. Использование по назначению

2.1 Порядок установки, подготовка и работа.....	3
2.2 Техническое обслуживание.....	4
2.3 Устранение неисправностей.....	5
2.4 Техника безопасности.....	5

### 3. Гарантийные обязательства.....

6

### 4. Взрыв-схемы.....

7

### Отметки о периодических проверках и ремонте.....

10

**ВНИМАНИЕ!** Вся информация, приведенная в данном руководстве, основана на данных, доступных на момент печати. Производитель оставляет за собой право вносить изменения в конструкцию изделия без предварительного уведомления, если эти изменения не ухудшают потребительских свойств и качества продукции.

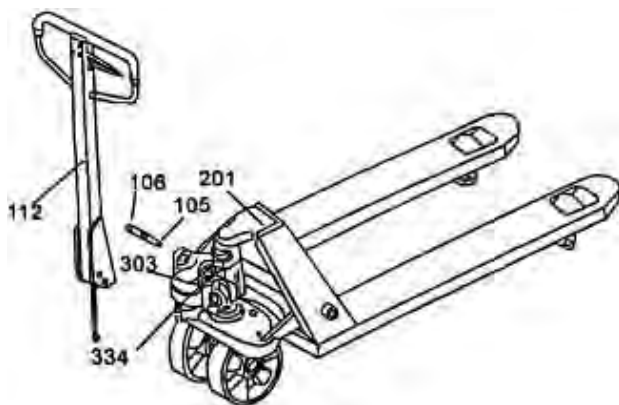
## 1. Описание и работа

### 1.1. Назначение изделия

Ручная тележка для транспортировки грузов на поддонах TOR BX, широко используются на фабриках, в магазинах, на складах и т.д. в разных сферах. Это оборудование для погрузочно-разгрузочных работ с материалом с небольшой высотой подъема, и оно может использоваться для транспортировки всех видов тяжелых грузов. Данная ручная тележка для транспортировки грузов на поддонах должна использоваться на жесткой плоской поверхности при температуре окружающей среды между - 10 ~ 40 °С. Тележка для перемещения грузов на поддонах обеспечивает плавный безопасный подъем, проста в эксплуатации, качество ее исполнения обеспечивает надежность в обращении.

Если ваша ручная тележка для транспортировки грузов на поддонах не работает должным образом во время использования, просим вас обратиться к данному руководству за информацией и предварительно определить причины отказа и необходимые запчасти, и затем устранить проблемы в соответствии с решением, указанным в данном руководстве.

### 1.2. Технические характеристики



- 105 – палец держателя
- 106 – пружинный штифт
- 112 - рукоятка
- 201 - корпус
- 303 – сердечник насоса
- 334 – пружинный ограничитель

Рисунок 1.

Модель	СВУ.ВХ 2.0	СВУ.ВХ 2.5
Артикул	1002997	1002525
Грузоподъемность, кг	2000	2500
Макс. высота подъема, мм	190	195
Высота подхвата, мм	85	85
Длина вил, мм	1150	1150
Общая ширина вил, мм	550	550
Ширина одной вилы, мм	160	160
Подвильные ролики, мм	80x70	80x70
Ведущее колесо, мм	180x50*2	180x50*2
Тип колеса	полиуретан/нейлон*	полиуретан/нейлон*
Масса, кг	74	90

Дата продажи:

М.П.:

Кол-во:

шт.

## 2. Использование по назначению

### 2.1 Порядок установки, подготовка и работа

#### Установка ручки

Поставьте рукоятку на сердечник насоса (303), затем постучите молотком так, чтобы палец держателя вошел в гидравлический насос (105) и рукоятку (112) с помощью плоскогубцев и молотка забейте пружинный штифт (106) в палец держателя (105).

**Примечание:** вал позиционирования ручки должен располагаться по центру отверстия в направлении "\", а отверстие пружинного штифта должно быть обращено к вам.

Затем вдавите рукоятку до пружинного ограничителя (304) (Смотрите рисунок 1).

Регулировочная гайка (104), установочный винт (104) и цепь (102) должны пройти через центровочное отверстие (105), затем настройте педаль рычага управления (330), а установочный винт (103) сместите к желобу к переднему концу так, чтобы с помощью регулировочной гайки (104) затянуть нижний конец рычага управления (330). Таким образом, ручка будет установлена на гидравлическом насосе.

\*Возможные варианты комплектации гидравлической тележки ВХ

## Настройка буферного устройства

На рукоятке тележки для перевозки грузов Вы можете видеть пальцевидный рычаг управления (118), который может быть установлен в 3 функциональных положения (рисунок 2).

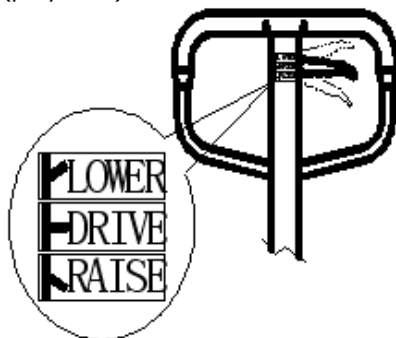


Рисунок 2. LOWER: опускание – положение опускания; DRIVE: движение – среднее положение; RAISE: подъем – положение подъема.

После завершения всех процедур верните рукоятку в нейтральное положение.

Данные функциональные режимы были отрегулированы еще до выпуска продукции из завода. Если из-за непредвиденных обстоятельств произошел сбой, Вы можете отрегулировать данные режимы работы следующим образом:

2.1.1 Если пальцевидный рычаг управления (118) в режиме движения зажат, а вилы поднимаются, необходимо повернуть по часовой стрелке регулировочную гайку (104) на установочном винте (103) до того момента, когда под действием давления вилы перестанут подниматься и займут стандартное положение.

2.1.2 Если пальцевидный рычаг управления (118) в режиме движения задавлен, а вилы опускаются, необходимо повернуть против часовой стрелки регулировочную гайку (104) до того момента, когда вилы перестанут опускаться.

2.1.3 Если пальцевидный рычаг управления (118) находится в режиме спуска, а вилы не опускаются, проверните регулировочную гайку (104) по часовой стрелке до тех пор, пока при данном положении пальцеобразного рычага управления вилы не будут спускаться, затем проверьте режим движения (срединная позиция), основываясь на информации, изложенной в пунктах 2.1.1. и 2.1.2., убедитесь, что регулировочная гайка находится в правильном положении.

2.1.4 Если пальцевидный рычаг управления (118) находится в режиме подъема, а вилы не поднимаются, необходимо поворачивать против часовой стрелки регулировочную гайку (104) до тех пор, пока вилы не начнут подниматься (при этом пальцевидный рычаг находится в режиме подъема). Затем согласно информации, изложенной в пунктах, описанных выше, проверьте режимы движения и спуска, убедитесь, что регулировочная гайка находится в правильном положении.

## 2.2 Техническое обслуживание

Обслуживание и ремонт должны проводиться квалифицированным персоналом.

- Ежедневное техническое обслуживание состоит в проверке исправности вилок, транспортных роликов и осей.
- Ежемесячное техническое обслуживание заключается в смазке основных узлов тележки, проверке исправности колес.
- Раз в три месяца необходимо проверить: уровень масла при опущенных вилах, герметичность гидравлического узла, прочность винтовых и болтовых соединений, способность свободного поворота ручки управления.
- Ежегодное обслуживание заключается в проверке в проверке важных узлов гидравлической тележки и их замене в случае необходимости, замене гидравлического масла, проведение испытаний на работоспособность.

### Масло

Проверяйте уровень масла каждые три месяца. Наша компания рекомендует противоизносное циклическое гидравлическое масло ISO VG 32, при 40°C вязкость составляет 30 Cs. Пользователь может заменить его на гидравлическое масло того же типа. Общее количество примерно равно 0,41 л.

### Сброс воздуха

Во время транспортировки или из-за того, что перевернут корпус насоса, воздух очень легко попадает в смазочное масло для гидравлических систем, это, в свою очередь, может стать причиной зажатости пальцеобразного рычага управления в положении подъема, а вилы не станут подниматься. Воздух можно сбросить следующим образом: пальцевидный рычаг управления (118) повернуть в положение спуска, затем потянуть рукоятку (112) и несколько раз поднять и опустить.

### Смазка

Перед выпуском данного продукта с завода все подшипники и оси смазаны стойким смазочным маслом, поэтому во время ежемесячного осмотра очищайте масляный насос и узлы смазки, при необходимости добавляйте смазочное масло в каждый смазочный узел.

### Ежедневная проверка и техническое обслуживание

Ежедневная проверка ручной тележки для транспортировки грузов на поддонах может снизить износ настолько, насколько это возможно. Уделите особое внимание колесам, осям и проверьте, нет ли посторонних предметов, таких как хлопчатобумажные нитки и тряпки, попавших в колеса. После транспортировки снимите груз и удалите посторонние предметы, очистите грязь и мусор с масляного насоса и опустите тележку до крайнего нижнего положения.

### 2.3 Устранение неисправностей

Неисправность	Причина	Способ устранения
Вилы не могут подняться на максимальную высоту.	1. Недостаточно гидравлического масла.	1. Добавьте масло.
Не поднимаются вилы.	1. Нет гидравлического масла.	1. Добавьте масло.
	2. Загрязненное масло.	2. Замените масло.
	3. Шестигранная гайка (104) и неметаллическая находятся слишком высоко, и разгрузочный клапан открыт.	3. Отрегулируйте гайку (104)
	4. В гидравлическом масле содержится воздух.	4. Откачайте воздух (см. п. «Сброс воздуха»).
Не опускаются вилы.	1. Товар размещен не по центру, или тележка перегружена, деформированы поршневой шток (340) или блок цилиндра (331).	1. Замените шток поршня (340) или корпус насоса (331).
	2. Тележка остается в поднятом положении в течение длительного времени, и шток поршня, находящийся в открытом состоянии, ржавеет.	2. Опустите несущее устройство в самое низкое положение. Во время простоя тележки опускайте вилы в крайнее нижнее положение, не забывайте своевременно смазывать поршневой шток.
	3. Регулировочная гайка (104) закреплена неправильно.	3. Отрегулируйте гайку (104)
Утечка масла	4. Прокладки износились или повреждены.	4. Замените на новые прокладки.
	5. Некоторые детали сломаны.	5. Замените на новые детали.
Тележка опускается сама собой.	1. Загрязненность масла вызывает не плотность разгрузочного клапана.	1. Замените масло.
	2. Некоторые детали в гидравлической системе сломаны или повреждены.	2. Проверьте и замените поврежденные детали.
	3. Воздух в масле.	3. Откачайте воздух
	4. Прокладки износились или повреждены.	4. Замените на новые прокладки.
	5. Регулировочная гайка (104) находится в неправильном положении	5. Отрегулируйте гайку (104)

### 2.4 Техника безопасности



- Перед использованием данной тележки оператор должен внимательно прочитать данное руководство, а также предупреждения, указанные на тележке. Оператор должен работать с осторожностью в особых условиях или в специальных местах.
- При передвижении тележки переведите маленькую ручку управления в положение Middle (Среднее), таким образом, не только будет легко передвигать ручку, редуцировать пружинящую силу со стержня цилиндра на ручку, но и защитить маслоуплотнительные кольца и поршень, продлить срок службы тележки.
- Перед использованием необходимо проверить колеса (222, 225, 228, 315), блока с рукояткой, рычага кронштейна (205), корпуса тележки и рычага управления (330).
- Не используйте тележку на наклонных поверхностях.
- Не используйте тележку для перемещения персонала.
- Оператор должен надевать перчатки в целях защиты.
- Во время транспортировки персонал должен находиться на расстоянии 600 мм от несущего устройства. Уделяйте внимание центру тяжести во избежание смещения и наклона (см. рисунок 3).
- Не допускайте перегрузку.



Правильно



Неверно

Рисунок 3.

### 3. Гарантийные обязательства

Оборудование марки TOR, представленное в России и странах Таможенного союза, полностью соответствует Техническому регламенту Таможенного союза ТР ТС 010/2011 «О безопасности машин и оборудования», что подтверждается декларациями соответствия.

Продукция, поставляемая на рынок стран Европейского союза, соответствует требованиям качества Directive 2006/42/EC on Machinery Factsheet for Machinery и имеет сертификат CE.

Система управления качеством TOR industries контролирует каждый этап производства в независимости от географического расположения площадки. Большинство наших производственных площадок сертифицированы по стандарту ISO 9001:2008.

Всю необходимую документацию на продукцию можно получить, обратившись в филиал или к представителю/дилеру в вашем регионе/стране.

Гарантийный срок устанавливается 12 месяцев со дня продажи конечному потребителю, но не более 30 месяцев со дня изготовления.

#### ГАРАНТИИ НЕ РАСПРОСТРАНЯЮТСЯ НА:

- Детали, подверженные рабочему и другим видам естественного износа, а также на неисправности оборудования, вызванные этими видами износа.
- Неисправности оборудования, вызванные несоблюдением инструкций по эксплуатации или произошедшие вследствие использования оборудования не по назначению, во время использования при ненормативных условиях окружающей среды, ненадлежащих производственных условий, в следствие перегрузок или недостаточного, ненадлежащего технического обслуживания или ухода.
- При использовании оборудования, относящегося к бытовому классу, в условиях высокой интенсивности работ и тяжелых нагрузок.
- На профилактическое и техническое обслуживание оборудования, например, смазку, промывку, замену масла.
- На механические повреждения (трещины, сколы и т.д.) и повреждения, вызванные воздействием агрессивных сред, высокой влажности и высоких температур, попаданием инородных предметов в вентиляционные отверстия электрооборудования, а также повреждения, наступившие в следствие неправильного хранения и коррозии металлических частей.
- Оборудование, в конструкцию которого были внесены изменения или дополнения.



В целях определения причин отказа и/или характера повреждений изделия производится техническая экспертиза сроком 10 рабочих дней с момента поступления оборудования на диагностику. По результатам экспертизы принимается решение о замене/ремонте изделия. При этом изделие принимается на экспертизу только в полной комплектации, при наличии паспорта с отметкой о дате продажи и штампом организации-продавца.

Срок консервации 3 года.

#### Порядок подачи рекламаций:

- Гарантийные рекламации принимаются в течение гарантийного срока. Для этого запросите у организации, в которой вы приобрели оборудование, бланк для рекламации и инструкцию по подаче рекламации.
- В случае действия расширенной гарантии, к рекламации следует приложить гарантийный сертификат расширенной гарантии.
- Оборудование, отосланное дилеру или в сервисный центр в частично или полностью разобранном виде, под действие гарантии не подпадает. Все риски по пересылке оборудования дилеру или в сервисный центр несет владелец оборудования.
- Другие претензии, кроме права на бесплатное устранение недостатков оборудования, под действие гарантии не подпадают.
- После гарантийного ремонта на условиях расширенной гарантии, срок расширенной гарантии оборудования не продлевается и не возобновляется.

#### Перечень комплектующих с ограниченным сроком гарантийного обслуживания.

**ВНИМАНИЕ!** На данные комплектующие расширенная гарантия не распространяется.

Комплектующие	Срок гарантии
Перепускной клапан и сальники	6 месяцев
Колеса, подшипники	гарантия отсутствует

#### РАСШИРЕННАЯ ГАРАНТИЯ!

Для данного оборудования (Тележка гидравлическая TOR DX) есть возможность продлить срок гарантии на 1 (один) год.

Для этого зарегистрируйте оборудование в течении 60 дней со дня приобретения на официальном сайте группы компаний TOR INDUSTRIES [www.tor-industries.com](http://www.tor-industries.com) (раздел «сервис») и оформите до года дополнительного гарантийного обслуживания. Подтверждением предоставления расширенной гарантии является Гарантийный сертификат.

**Гарантийный сертификат действителен только при наличии документа, подтверждающее приобретение.**



Информация данного раздела действительна на момент печати настоящего руководства. Актуальная информация о действующих правилах гарантийного обслуживания опубликована на официальном сайте группы компаний TOR INDUSTRIES [www.tor-industries.com](http://www.tor-industries.com) (раздел «сервис»).

#### 4. Взрыв-схемы

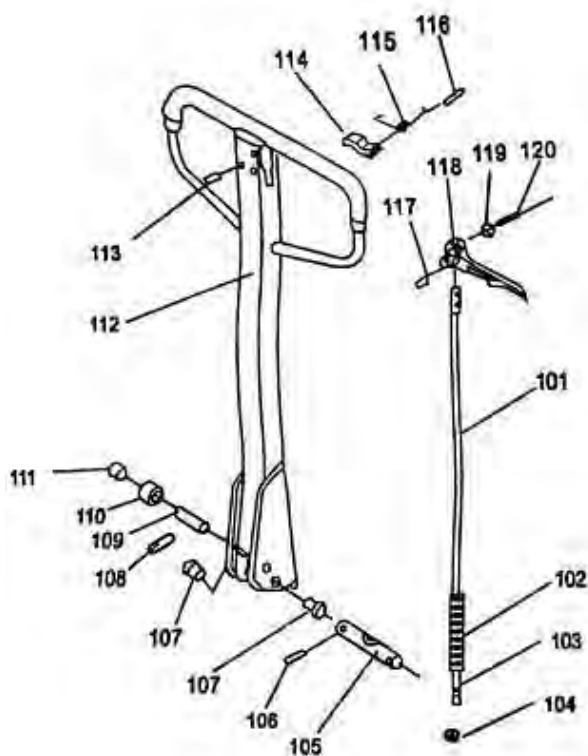


Схема 1.

Детали сборки ручки. Номер позиции на схеме сборки.

Номер детали	Наименование	Количество
101	Вытяжной стержень	1
102	Цепь	1
103	Регулировочный винт	1
104	Самостопорящаяся гайка	1
105	Палец держателя	1
106	Эластичный цилиндрический штифт	1
107	Ограничительное кольцо	2
108	Эластичный цилиндрический штифт	1
109	Вал прижимного ролика	1
110	Прижимной ролик	1
111	Роликовая коробка	1
112	Рукоятка	1
113	Эластичный цилиндрический штифт	1
114	Упругая пластина	1
115	Пружина	1
116	Эластичный цилиндрический штифт	1
117	Эластичный цилиндрический штифт	1
118	Пальцевидная ручка	1
119	Ролик ручки	1
120	Эластичный цилиндрический штифт	1

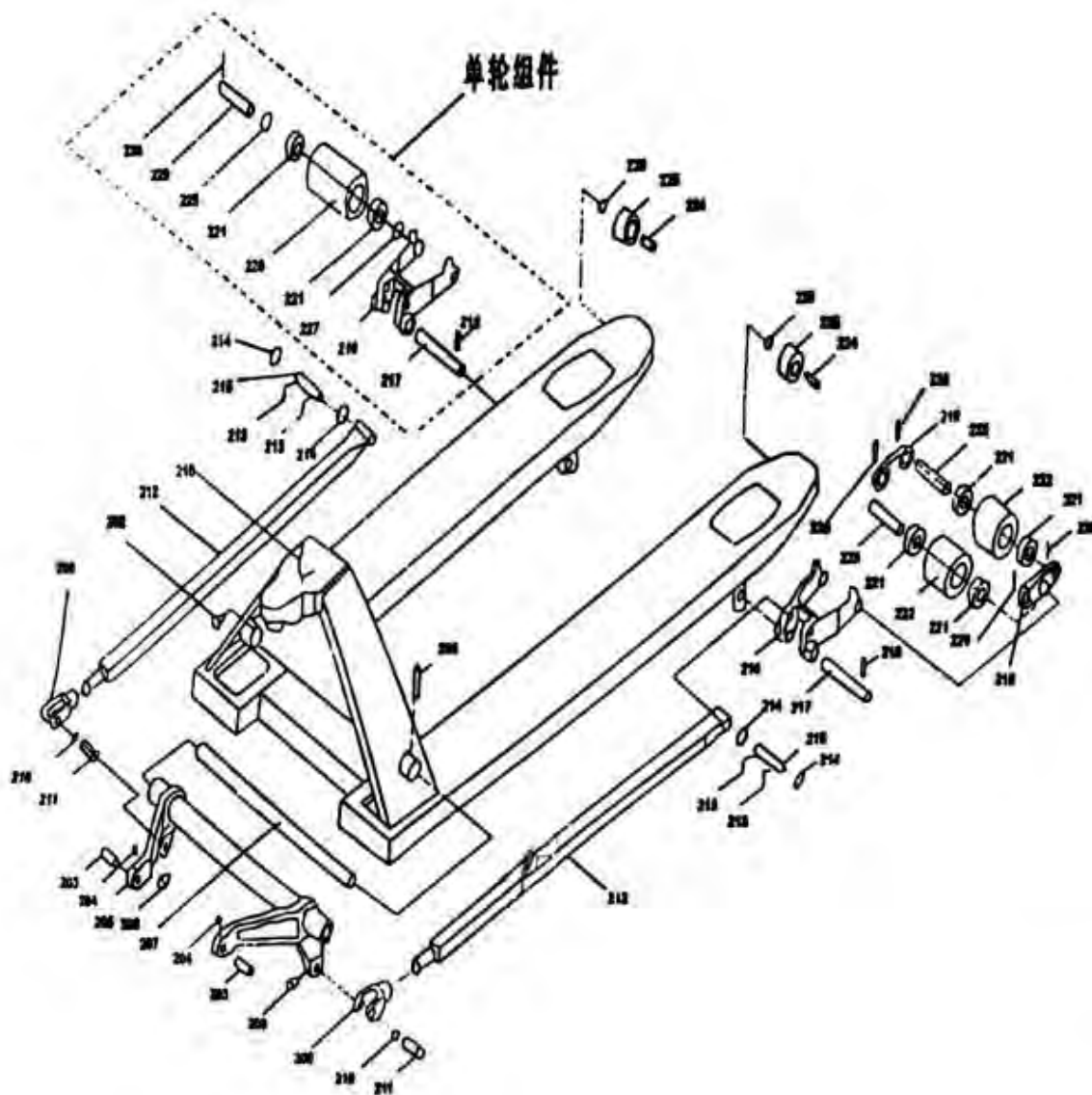


Схема 2.

Детали сборки корпуса тележки. Номер позиции на схеме сборки.

№	Наименование	Количество	№	Наименование	Количество
201	Корпус тележки	1	219	Боковина передних колес	4
202	Регулировочный винт	1	220	Эластичный цилиндрический штифт	8
203	Соединительный вал опорной плиты	2	221	Подшипник 6204	8
204	Масляный стакан, подающий масло под давлением	2	222	Переднее колесо 80x70	4
205	Рычаг кронштейна	1	223	Передняя ось	4
206	Сквозной масляный стакан	2	224	Болт	2
207	Ось рычага	1	225	Колесико для наклонной	2
208	Эластичный цилиндрический штифт	1	226	Самостопорящаяся гайка	2
209	Ушко толкателя вил	2	Детали колеса		
210	Стопорное кольцо вала	2	216	Опора передних колес	2
211	Соединительный вал ушка вил	2	217	Соединительный вал передних колес	2
212	Толкатель	2	218	Эластичный цилиндрический штифт	2
213	Разводной шплинт	4	221	Подшипник 6204	4
214	Соединительный вал толкателя	2	227	Уплотнительное кольцо	4
215	Уплотнительное кольцо	4	228	Отдельная передняя ось 80x93	2
216	Опора передних колес	2	229	Отдельная передняя ось	2
217	Соединительный вал передних колес	2	230	Эластичный цилиндрический шип	2
218	Эластичный цилиндрический штифт	2			



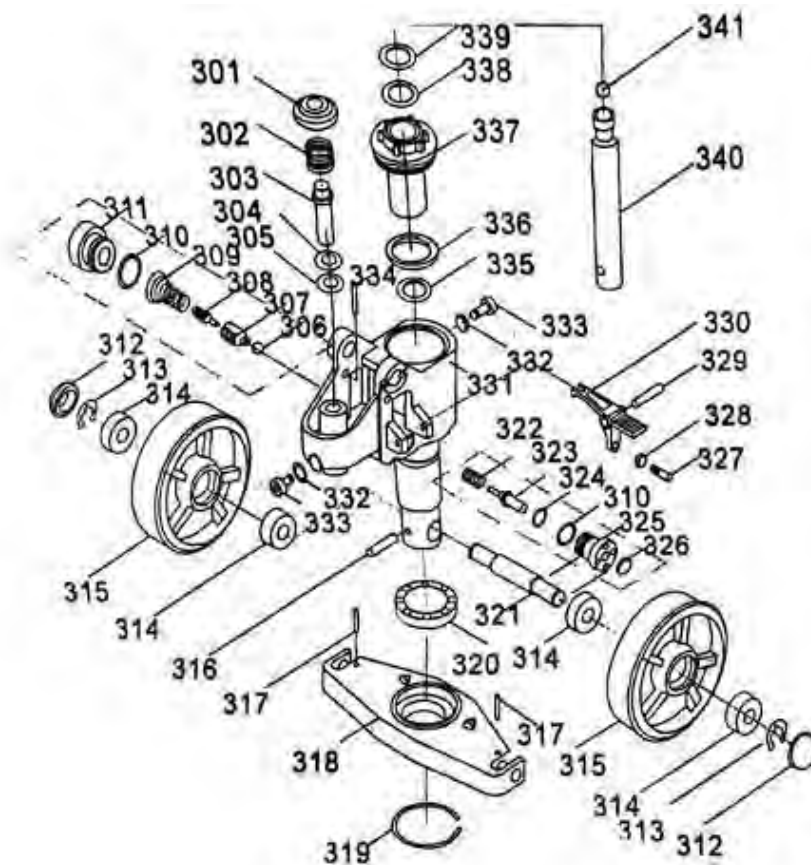


Схема 3.

Детали сборки гидроузла тележки. Номер позиции на схеме сборки.

№	Наименование	Количество	№	Наименование	Количество
301	Упорный стакан пружины	1	322	Пружина толкателя	1
302	Пружина	1	323	Толкатель	1
303	Сердечник насоса	1	324	Уплотнительное кольцо толкателя	1
304	Пыленепроницаемое кольцо	1	325	Медная гайка	1
305	У-образное уплотнительное кольцо	1	326	0-образное уплотнительное кольцо	1
306	Стальной шар	1	327	Торцевой винт с прорезом	1
307	Корпус клапана	1	328	Гайка	1
308	Сердечник клапана	1	329	Эластичный цилиндрический шип	1
309	Пружина сердечника клапана	1	330	Педальный рычаг управления	1
310	Герметическая шайба	2	331	Корпус цилиндра	1
311	Резьбовая заглушка	1	332	Малое уплотняющее кольцо	2
312	Пылезащитная крышка	2	333	Наливная пробка	2
313	Стопорное кольцо для вала	2	334	Ограничитель пружины	1
314	Подшипник 6204	4	335	У-образное уплотнительное кольцо	1
315	Заднее колесо	2	336	0-образное уплотнительное кольцо	1
316	Эластичный цилиндрический шип	1	337	Крышка	1
317	Эластичный цилиндрический шип	2	338	0-образное уплотнительное кольцо	1
318	Опорная плита	1	339	Пыленепроницаемое кольцо	1
319	Стопорное кольцо для вала	1	340	Поршневой шток	1
320	Упорный шарикоподшипник	1	341	Стальной шар	1
321	Ось задних колес	1			

