



ПАСПОРТ  
И  
РУКОВОДСТВО ПО ЭКСПЛУАТАЦИИ

# ВИБРОРЕЙКА SF1



## Оглавление

ВВЕДЕНИЕ .....	3
1. Назначение и принцип действия .....	5
2. Технические данные и комплектность поставки .....	6
3. Сборка виброрейки .....	8
4. Требования по безопасной эксплуатации .....	9
5. Подготовка к работе .....	11
6. Техническое обслуживание .....	14
ИНСТРУКЦИЯ ПО БЕЗОПАСНОСТИ .....	18
7. Гарантийные обязательства .....	22
РЕГИСТРАЦИОННЫЙ БЛАНК .....	26

## ВВЕДЕНИЕ

### **Уважаемый пользователь!**

*Благодарим за покупку продукции TOP.*

В данном руководстве приведены правила эксплуатации **виброрейки TOP**. Перед началом работ внимательно прочтите руководство. Эксплуатируйте устройство в соответствии с правилами и с учетом требований безопасности, а также руководствуясь здравым смыслом. Сохраните руководство, при необходимости Вы всегда можете обратиться к нему. Продукция TOP отличается высокой мощностью и производительностью, продуманным дизайном и эргономичной конструкцией, обеспечивающей удобство её использования. Линейка техники TOP регулярно расширяется новыми устройствами, которые постоянно совершенствуются. Производитель оставляет за собой право без предварительного уведомления вносить изменения в комплектность, конструкцию отдельных узлов и деталей, не ухудшающие качество устройства. В связи с этим происходят изменения в технических характеристиках, и содержание руководства может не полностью соответствовать приобретенному устройству. Имейте это в виду, изучая руководство по эксплуатации\*.

*Внешний вид продукции может отличаться от изображения на титульном листе руководства по эксплуатации.*



**ВНИМАНИЕ!** Бензоинструмент является источником повышенной опасности! Виды опасных воздействий на оператора во время работы: локальная вибрация, высокая температура узлов двигателя и возможная повышенная концентрация выхлопных газов на рабочем месте!

Поэтому неукоснительно соблюдайте, содержащиеся в руководстве правила техники безопасности при работе. Храните руководство по эксплуатации в течение всего срока службы инструмента.

Гарантийные обязательства продавцом выполняются только при соблюдении правил эксплуатации и технического обслуживания, изложенных в настоящем Руководстве.

Приобретённая Вами бензиномоторная виброрейка может иметь некоторые отличия от настоящего руководства, не влияющие на условия её монтажа и эксплуатации.

## 1. Назначение и принцип действия

Бензиномоторная виброрейка (далее по тексту – виброрейка) предназначена для уплотнения и выравнивания бетонного раствора и цементных смесей при бетонировании дорог, полов, площадок и т.п. Виброрейки позволяют делать стяжку на бетонных смесях малой влажности (до 20 % воды).

Виброрейка – агрегат, использующий в качестве привода одноцилиндровый четырёхтактный бензиновый двигатель внутреннего сгорания.

Коленчатый вал, приводимый во вращение возвратно-поступательными движениями поршня двигателя, передаёт крутящий момент, при срабатывании центробежной муфты, валом привода на вал эксцентрикового механизма. Горизонтальное перемещение направляющей рейки (усилием оператора) в сочетании с её вибрацией равномерно распределяет бетонную смесь на обрабатываемом участке, сокращая до минимума пористость бетона.

Оснащение виброрейки центробежной муфтой позволяет двигателю работать в режиме холостого хода, без приведения в действие вибратора. Центробежная муфта, расположенная на валу двигателя, автоматически включается

при увеличении оборотов двигателя и отключается при переводе двигателя на холостой ход.



**ВНИМАНИЕ!** Центробежная муфта работает нормально только при высоких оборотах вала двигателя, поэтому необходимо, чтобы во время работы рычаг газа (дроссельной заслонки) находился в крайнем (максимальном) положении. В противном случае колодки муфты будут проскальзывать и быстро изнашиваться, а сама муфта может выйти из строя из-за перегрева.

Причиной, вызывающей вибрацию выравнивающей рейки, является вращение эксцентрикового груза. Чем выше частота вращения, тем больше частота вибрации и производительнее процесс уплотнения свежего раствора (бетона).

Двигатель работает на неэтилированном бензине АИ- 92. Он оснащён мембранным карбюратором и электронной системой зажигания. Для запуска двигателя служит ручной стартёр и ручной насос (праймер) для предварительной подкачки топлива в карбюратор. Органы управления виброрейкой расположены на двигателе (рычаг воздушной заслонки, праймер и ручка стартера), а рычаг газа (дроссельной заслонки) и выключатель зажигания закреплены на ручках управления.

## 2. Технические данные и комплектность поставки

Для виброрейки TOR-SF1 предлагаются выравнивающие рейки (лезвия)\* различных размеров длины: 1.8, 3.0, 4.3, 4.9 м.

\*Рейки в комплект поставки не входят.

Простота крепления позволяет использовать рейки других типоразмеров.

2.1 Габаритные размеры и вес представлены в таблице:

Модель	SF-1
Габаритные размеры в упаковке, мм	
- длина	700
- ширина	500
- высота	450
Вес (брутто/нетто), кг	21,0/16,0

2.2 Основные технические характеристики представлены в таблице:

Модель	SF-1	SF-1(HONDA)
Частота вибраций, вибр./мин	2500 - 3000	2500-3000
<b>Двигатель</b>		
Модель	G140FA	
Тип	Бензиновый, одноцилиндровый, 4-х тактный, с воздушным охлаждением	
Максимальная мощность, л.с./кВт	1,5/1,1	1,6/1,2
Обороты двигателя, об/мин		
Максимальные	3800	7000
Объём топливного бака, л	0,65	0,63
Объём масла в картере двигателя, л	0,1	0.1
Тип масла	SAE 10W-30	
Топливо	Бензин АИ-92 (неэтилированный)	
Тип запуска	Ручной стартер	
Размер лезвия, м	1.8 / 3 / 4,3 / 4,9	
Вес лезвия, кг	4,36 / 7,3 / 10,1 / 10,16	

Расшифровка серийного номера на шильдике изделия:

S/N XX XXXXXXXX/ XXXX

буквенно-цифровое обозначение / год и месяц изготовления

## 2.3 Виброрейка поставляется в продажу в следующей комплектации\*:

Виброрейка в сборе (двигатель, рама)	1
Стойка с рукояткой управления	2
Ножка опорная	1
Сборочно-наладочный комплект	1
Руководство по эксплуатации	1
Упаковка	1

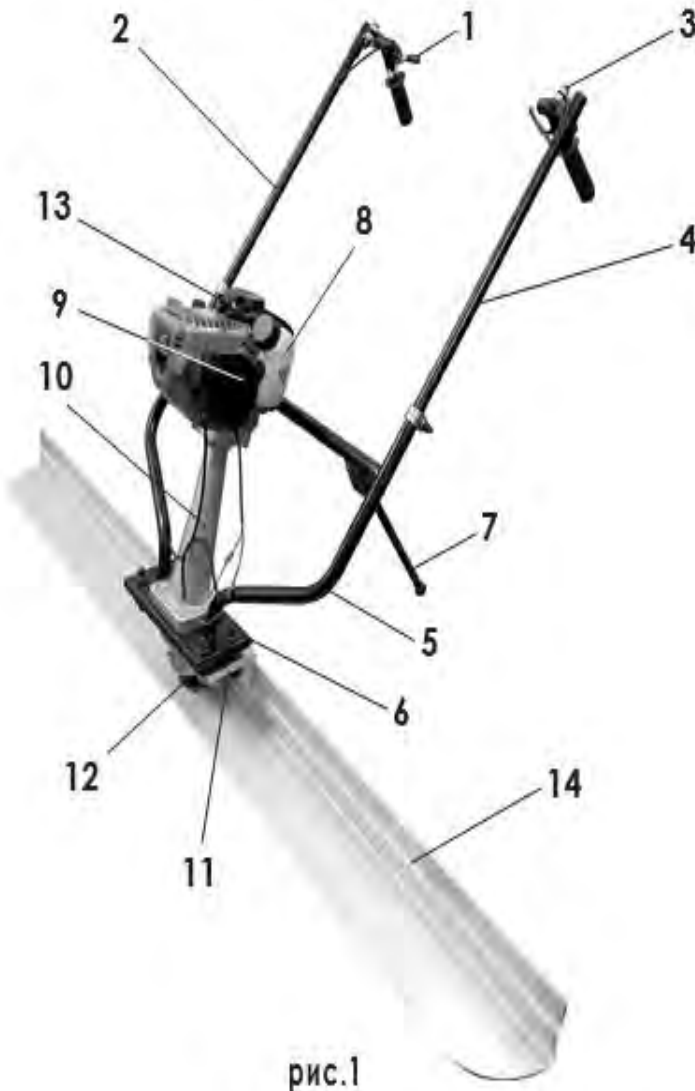


рис.1

**\* В ЗАВИСИМОСТИ ОТ Поставки комплектация может изменяться**

Общий вид виброрейки представлен на Рис.1

**1** – Рычаг управления дроссельной заслонкой;

**2** – Стойка с рукояткой управления (правая);

**3** – Выключатель зажигания;

**4** – Стойка с рукояткой управления (левая);

**5** – Рама;

**6** – Основание рамы;

**7** – Ножка опорная;

**8** – Топливный бак;

**9** – Крышка воздушного фильтра;

**10** – Стойка двигателя;

**11** – Корпус вибратора;

**12** – Амортизатор;

**13** – Ручка ручного стартера;

**14** – Рейка

выравнивающая (лезвие).

## 2.4 Компонировка виброрейки

Основным несущим узлом виброрейки является металлическая трубчатая рама (рис.1 поз.5), выполненная заодно с основанием (рис.1 поз.6). Сверху к основанию крепится стойка двигателя (рис.1 поз.10) внутри которой расположен приводной вал. Снизу к основанию крепится корпус вибратора (рис.1 поз.11), внутри которого расположен эксцентриковый механизм. Корпус вибратора крепится к вертикальной части выравнивающей рейки (рис.1 поз.14) и опирается

амортизатором (рис.1 поз.12) на её горизонтальную часть.

В корпусе вибратора (рис.1 поз.11), на подшипниках, смонтированы вал и эксцентриковый груз, вращение которых передаёт вибрацию на выравнивающую рейку.

### 3. Сборка виброрейки



Рис. 2 - Установка стоек с рукоятками управления

1 – Стойка; 2 – Хомут крепления; 3 – Рама; 4 – Ручка управления левая;  
5 – Выключатель зажигания; 6 – Ручка управления правая; 7 – Ручка резиновая;  
8 – Рычаг дроссельной заслонки (рычаг газа).

#### 3.1 Установка стоек с рукоятками управления (Рис.2):

- вставить стойки (рис.2 поз.1) ручек управления в отверстия рамы (рис.2 поз.3) на одинаковую, удобную для работы высоту (на уровне талии);
- закрепить стойки хомутами (рис.2 поз.2), используя крепёжные болты;
- надвинуть ручки управления (рис.2 поз.4 и 6) на стойки так, чтобы рычаг дроссельной заслонки (рис.2 поз.8) и выключатель зажигания (рис.2 поз.5) располагались в удобном положении;
- закрепить ручки (рис.2 поз.4 и 6) хомутами (рис.2 поз.2), используя крепёжные болты.

#### 3.2 Крепление выравнивающей рейки (Рис.3)



Рис.3 1 – Основание рамы; 2 – Корпус вибратора; 3 – Болт крепления; 4 – Амортизатор; 5 – Рейка выравнивающая.



Совместив крепёжные отверстия корпуса вибратора (рис.3 поз.2) и выравнивающей рейки (рис.3 поз.5), скрепить корпус и рейку болтовым крепежом (рис.3 поз.3).

## 4. Требования по безопасной эксплуатации

### 4.1 При транспортировании виброрейки

Транспортирование виброрейки на дальнее расстояние рекомендуется в упаковке завода-изготовителя (или другой подходящей по размеру).

Перед упаковкой необходимо:

- очистить рабочую поверхность выравнивающей рейки, корпус вибратора и раму с основанием;
- очистить рёбра охлаждения двигателя и глушитель;
- слить остатки топлива и масла;
- выработать на холостом ходу остатки топлива из карбюратора.

### 4.2 При заправке топливом и маслом

При отвинчивании крышки топливного бака, не допускайте попадания в него грязи. Аккуратно наливайте бензин. Не заправляйте топливо при резком порывистом ветре, иначе можно забрызгать весь инструмент. Запуск двигателя, соблюдая требования пожарной безопасности, следует производить не менее чем в 3-х метрах от места заправки.

### 4.3 При подготовке к работе с бензоинструментом:

К работе на виброрейке допускаются лица, достигшие совершеннолетия, прошедшие инструктаж по охране труда и правилам пожарной безопасности и ознакомленные с настоящим руководством по эксплуатации.

Запрещается запуск виброрейки:

- со снятой или незакрученной крышкой бензобака;
- при наличии течи топлива или масла;
- заливать топливо в бензобак при работающем двигателе;
- запускать двигатель без глушителя из соображений пожарной безопасности;
- допускать разлив топлива при его заливке в бензобак;
- заправка топлива в закрытом непроветриваемом помещении, на складе или в непосредственной близости от склада ГСМ;
- курение при заправке топлива;
- работа на неисправной виброрейке до устранения неисправностей;
- не допускайте, чтобы в рабочей зоне находились посторонние лица, особенно маленькие дети, а также животные.

Виброрейка является вибрационной машиной, поэтому из условий безопасной работы оператора, которому вибрационные колебания передаются через рукоятки, время непрерывной работы не должно превышать 4 часов при выравнивании бетонного или цементного раствора.

### 4.4 При работе виброрейкой

Данный агрегат предназначен для работы одним оператором при проведении

работ. Обязательно изучите меры безопасности при работе с виброрейкой, изложенные в приложении 1. При работе с инструментом обязательно используйте индивидуальные средства защиты.

Соблюдайте особую предосторожность, чтобы избежать скольжения или падения, особенно при работе на периметре обрабатываемой площадки.

Не оставляйте двигатель включённым, если временно прекращаете работу по выравниванию участка.



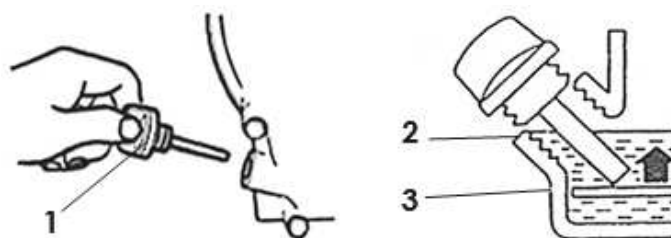
**ВНИМАНИЕ!** Для собственной безопасности всегда при работе держите виброрейку двумя руками, надежно контролируя рычаг управления дроссельной заслонкой.

## 5. Подготовка к работе

### 5.1 Заполнение маслом системы смазки картера двигателя

**ВНИМАНИЕ!** В новой виброрейке отсутствует масло в картере двигателя! Не запускайте двигатель без масла!

Выкрутите пробку-щуп (рис.4 поз.1) из маслозаливной горловины и залейте в картер масло необходимой марки до нижнего края горловины, как показано на рис.4. Вставьте сухой чистый щуп в горловину картера и выньте его. Проверьте уровень масла: граница смоченной области щупа должна располагаться между отметками минимального (рис.4 поз.3) и максимального (рис.4 поз.2) уровней.



*Рис.4 1 - Пробка-щуп маслозаливной горловины; 2 - Максимальный уровень масла; 3 - Минимальный уровень масла.*

**ВНИМАНИЕ!** Контролировать и восстанавливать уровень масла необходимо перед КАЖДЫМ запуском виброрейки. Систематическая работа при пониженном уровне масла приведёт к преждевременному износу двигателя.

При выборе масла руководствуйтесь требованиями эксплуатационной документации и указаниями по применению конкретного типа масла его производителем.

### 5.2. Заправка топливом

**ВНИМАНИЕ!** Соблюдайте меры пожарной безопасности! Заполняйте топливный бак только на открытом воздухе при выключенном и полностью остывшем двигателе. Запрещается курение при заправке топливного бака.

Откройте крышку топливного бака (рис.1 поз.8). Заливайте бензин в топливный бак не более чем на 1 см ниже уровня основания заливной горловины. Перед запуском двигателя тщательно протрите крышку бензобака, удалив возможные при заправке брызги топлива.

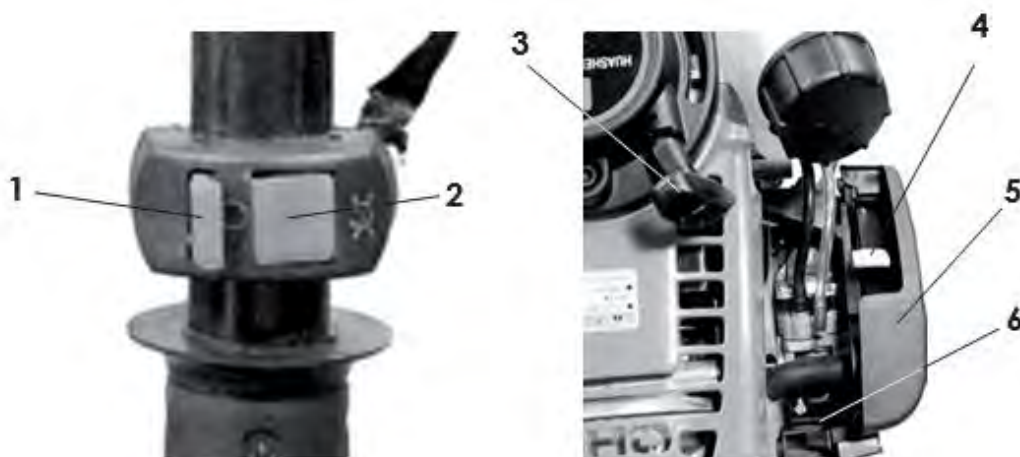
**ВНИМАНИЕ!** Используйте чистый неэтилированный бензин марки АИ-92.

Храните топливо только в канистрах, предназначенных для горючих веществ.

**ВНИМАНИЕ!** Запрещается начинать работу с виброрейкой, не ознакомившись с требованиями по технике безопасности, указанными в разделе 4.

### 5.3. Запуск двигателя

**ВНИМАНИЕ!** Существует опасность отравления окисью углерода, содержащейся в выхлопных газах. ЗАПРЕЩАЕТСЯ запускать двигатель в закрытых помещениях.



*Рис.5 1 – Кнопка «ON» (ВКЛ.); 2 – Кнопка «OFF» (ВЫКЛ.); 3 – Ручка стартера; 4 – Рычаг воздушной заслонки; 5 – Крышка воздушного фильтра; 6 – Праймер (на рисунке не виден).*

- перевести выключатель зажигания (рис.5 поз.1) в положение „ON“ – включено;
- 2 – 3 раза нажать кнопку праймера (рис5 поз.6), для подачи топлива в карбюратор;
- установить рычаг управления воздушной заслонкой (рис.5 поз.4) в крайнее верхнее положение - „закрыто“ при пуске холодного двигателя, или в промежуточное положение при прогревом двигателя;
- рычаг дроссельной заслонки (рычаг газа) должен находиться в положении холостого хода (около 1/3 хода от «MIN» к «MAX»);
- медленно потяните за ручку стартера (рис.5 поз.3) до появления сопротивления, а затем резким движением вытяните трос на всю длину. Повторите действие ещё раз, если двигатель не завёлся;
- придерживайте ручку стартера при возвратном движении, давая возможность тросу намотаться на пусковой механизм. Отпущенная ручка стартера может повредить стартерную группу.

**ВНИМАНИЕ!** Не прикладывайте излишней силы к рывку ручного стартера. Существует вероятность механического повреждения стартерного блока, которая не будет рассматриваться как гарантийный случай. Ключевым фактором в ручном запуске является не сила вытягивания троса, а резкость рывка, при вытягивании троса на 2/3 его длины.

После прогрева двигателя в течение 10-40 секунд (в зависимости от начальной температуры), переведите рычаг воздушной заслонки в крайнее нижнее положение - „открыто“.

**ВНИМАНИЕ!** Запрещается производить запуск двигателя виброрейки на твёрдой, монолитной поверхности (бетон, гранитные или каменные плиты).

Двигатель должен пройти обкатку в течение первых 20-ти часов работы. В период обкатки не рекомендуется нагружать виброрейку свыше 70% её номинальной производительности.

#### 5.4. Остановка двигателя

**ВНИМАНИЕ!** Не останавливайте двигатель на высоких оборотах.

- перевести рычаг газа (рис.1 поз.1) в положение холостого хода;
- выключатель зажигания (рис.5 поз.2) поставить в положение „OFF“ – выключено.

#### 5.5. Рекомендации по использованию:

Установите виброрейку в начале выравниваемого участка со свежееуложенным бетоном. Запустите двигатель. Переведите рычаг дроссельной заслонки к положению «МАХ.» до срабатывания центробежной муфты и начинайте выравнивание бетонной смеси:

- удерживая виброрейку двумя руками, начните движение назад;
- скорость движения зависит от консистенции бетонной смеси;

**ВНИМАНИЕ!** При густой смеси движение должно быть медленным. При выравнивании более жидкой смеси, движение виброрейки должно быть более быстрым.

- не допускайте погружения виброрейки в бетон, начинайте движение сразу после запуска двигателя;
- не перегружайте виброрейку. Не пытайтесь увеличить скорость обработки участка, увеличивая скорость перемещения виброрейки;
- отключайте двигатель, когда работа приостановлена и во время перемещения с одного места работы на другое;
- при работе в закрытых помещениях, обеспечьте хорошую проветриваемость, во избежание отравления выхлопными газами;
- ограничьте время непрерывной работы, периодически делайте перерывы, чтобы ослабить последствия от вибрации и дать отдых рукам.

## 6. Техническое обслуживание

**ВНИМАНИЕ!** Все работы по техническому обслуживанию следует проводить при выключенном двигателе и отсоединённом колпачке высоковольтного провода свечи зажигания.

### 6.1 Перед каждым использованием

- проверить уровень топлива и масла, при необходимости долить до требуемого уровня;
- проверить затяжку всех крепёжных элементов (болтов, винтов, гаек);
- проверить работу рычагов управления, при необходимости отрегулировать.

### 6.2 Свеча зажигания см. рис.6

Периодичность проверки – через каждые 50 часов работы.

Периодичность замены свечи – через каждые 100 часов работы (или в конце сезона).

Для замены свечи:

- снять высоковольтный провод и выкрутить свечу из двигателя, используя свечной ключ (входит в комплект поставки);
- осмотреть свечу (допускается наличие тонкого светло-коричневого налёта на поверхности электродов и керамического изолятора. Возможно небольшое количество тёмного масляного нагара на торце свечи, обращённом в камеру сгорания);
- рекомендуется проверить величину межэлектродного зазора, который должен составлять 0,7-0,8 мм. При существенном отклонении величины зазора от указанной, необходимо его отрегулировать (восстановить) или заменить свечу (см. рис.6);
- свеча заменяется новой того же типа или полным аналогом;
- установить свечу в двигатель, закрутив её до упора от руки, затем затянуть ключом на 180° для новой и на 90° для использованной ранее;
- установить в/в провод на центральный электрод свечи.

При каждом обслуживании очищайте от загрязнений поверхность высоковольтного провода.

### 6.3 Воздушный фильтр

Периодичность очистки – через каждые 50 часов работы. При работе в сильно запылённой атмосфере следует проводить более частую очистку.

- открутить винт крепления крышки корпуса фильтра и снять крышку;
- извлечь и осмотреть бумажный элемент воздушного фильтра;
- извлечённый бумажный элемент очистите энергичным встряхиванием, или лёгкими ударами о твёрдую поверхность;

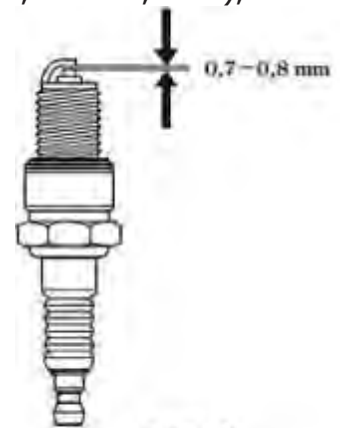


рис.6

- установите фильтрующий элемент на место и прикрутите крышку.

**ВНИМАНИЕ!** Не запускайте двигатель с демонтированным фильтром.

Воздушный фильтр следует заменить: при обнаружении его дефектов, изменении цвета выхлопных газов или при неустойчивой работе двигателя.

#### 6.4 Замена масла в картере двигателя

Периодичность проведения – после первых 20-ти и далее через 50 часов наработки.

- на прогретом до рабочей температуры двигателе открутите пробку-щуп маслозаливной/маслосливной горловины (рис.4 поз.1);
- разместите вспомогательную ёмкость рядом с двигателем и приготовьте воронку для слива;
- слейте из картера использованное масло, наклонив двигатель;
- после истечения масла, установите двигатель вертикально, тщательно протрите потёки масла;
- залейте масло в горловину, до нижнего края заливного отверстия (см. рис.4).

**ВНИМАНИЕ!** Не производите самостоятельную промывку системы смазки. В случае возникновения подозрений, обратитесь в сервисный центр.

6.5 Смазка элементов (вал, эксцентрик, подшипники) в корпусе вибратора.

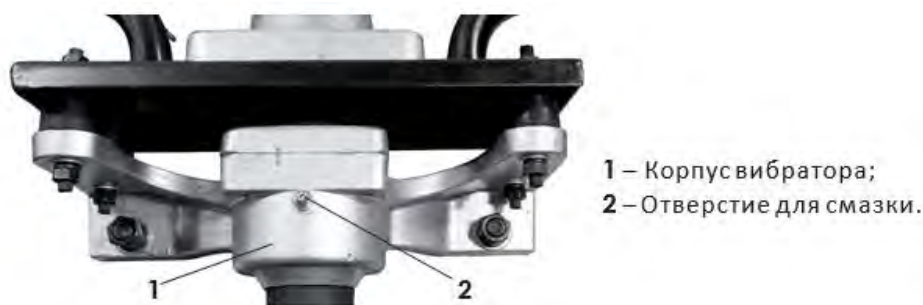


Рис.7

В соответствии с указанным в таблице технического обслуживания интервалом, необходимо заполнять корпус вибратора (рис.7 поз.1) при помощи пресс-маслёнки, используя отверстие (рис.7 поз.2).

#### 6.6 Очистка топливного фильтра

- перед каждой заправкой топливом, проверяйте чистоту сетчатого фильтра;
- при необходимости очистки: вынуть фильтр, промыть его в растворителе

(«Уайт-спирит» или подобный);

- высушить фильтр и установить на место.

## 6.7 Очистка виброрейки

**ВНИМАНИЕ!** Очищайте виброрейку сразу после использования.

Перед очисткой виброрейки выключите двигатель, дайте ему остыть, отсоедините высоковольтный провод от свечи зажигания.

- очистите основание и раму виброрейки с помощью щётки;
- при чистке рейки выравнивающей с помощью мойки высокого давления, не направляйте струю воды на элементы двигателя (лучше их предварительно закрыть);

- после мойки продуйте машину сухим сжатым воздухом, проверьте все электрические и крепёжные соединения;

- после остывания, очистите рёбра охлаждения двигателя и глушитель;
- установите на место провод свечи зажигания.

## 6.8 Смазка

Периодичность проведения: в конце сезона.

- смазать все вращающиеся и движущиеся части виброрейки маслом;
- нанести небольшое количество масла на крепления стоек и рукояток управления, раму и основание виброрейки.

График проведения необходимого планового ТО

Перечень агрегатов и виды проводимых работ		перед использованием	50 часов работы	100 часов работы	300 часов работы	при необходимости
моторное масло	проверить уровень	X				
	заменить		X			
воздушный фильтр	проверить	X				
	очистить		X*			
заменить						X
	проверить	X				
фильтр бензобака	очистить		X			
	заменить					X
свеча зажигания	проверить		X			
	заменить			X		
Смазка замена в корпусе вибратора	дополнить			X		
топливный бак	очистить			X		



Перечень агрегатов и виды проводимых работ		перед использованием	50 часов работы	100 часов работы	300 часов работы	при необходимости
зазор клапанов	проверить и настроить				Х**	
топливо-провод	проверить	Х				
	заменить					Х**
крепёжные детали	проверить/подтянуть	Х				Х

\* Обслуживание осуществляется более часто, при работе в пыльных условиях

\*\* Обслуживание осуществляется в специализированном сервисном центре

Срок службы, хранение и утилизация

- Срок службы виброрейки 3 года.

- ГОСТ 15150 (таблица 13) предписывает для инструмента условия хранения - 1 (хранить в упаковке предприятия – изготовителя в складских помещениях при температуре окружающей среды от +5 до +40°С). Относительная влажность воздуха (для климатического исполнения УХЛ 4) не должно превышать 80%.

- Указанный срок службы действителен при соблюдении потребителем требований настоящего руководства.

6.9 Если Вы не собираетесь использовать машину в течение длительного периода времени, необходимо подготовить её к хранению:

- тщательно очистите рейку выравнивающую, раму виброрейки, узлы двигателя;
- для предупреждения образования ржавчины покройте все металлические части тонким слоем масла или средством защиты от коррозии;
- поместите виброрейку в чистое, сухое, закрытое помещение.

**ВНИМАНИЕ!** Перед подготовкой виброрейки к длительному хранению слейте (на открытом воздухе) остатки топлива из топливного бака.

При расконсервации виброрейки после длительного хранения, необходимо заменить масло в картере, как указано в п.7.4 настоящего руководства.

6.10 При полной выработке ресурса виброрейки необходимо её утилизировать с соблюдением всех норм и правил. Для этого необходимо обратиться в специализированную компанию, которая, соблюдая все законодательные требования, занимается профессиональной утилизацией бензоинструмента.

## ИНСТРУКЦИЯ ПО БЕЗОПАСНОСТИ

### (для бензиномоторного агрегата, управляемого идущим рядом оператором)

#### 1. Общие указания мер безопасности

**ВНИМАНИЕ!** Прочтите все предупреждения и указания мер безопасности и все инструкции. Невыполнение предупреждений и инструкций может привести к тяжелым травмам, пожару и (или) серьезным повреждениям.

Сохраните все предупреждения и инструкции для того, чтобы можно было обращаться к ним в дальнейшем.

##### 1.1 Пожарная безопасность

**ВНИМАНИЕ!** Бензин является легковоспламеняющейся жидкостью.

1.1.1 Храните топливо только в предназначенных для этого канистрах

1.1.2 Не курите при работе с топливом.

1.1.3 Пробку бака открывайте медленно, чтобы постепенно сбросить избыточное давление внутри бака. Заливку топлива в бак и осушение топлива из бака выполняйте только на открытом воздухе с помощью воронки при остывшем, выключенном двигателе.

1.1.4 Не снимайте пробку с бензобака при работающем или горячем двигателе.

1.1.5 Тщательно закручивайте пробки бензобака и канистры с бензином.

1.1.6 В случае разлива бензина не запускайте двигатель: уберите машину с места заправки и примите меры по удалению разлитого топлива и предупреждению его возгорания до тех пор, пока оно не испарится и его пары не рассеются.

1.1.7 Незамедлительно убирайте следы бензина с корпуса бензиномоторного инструмента

1.1.8 Не запускайте машину в месте заправки: запускать двигатель на расстоянии не менее 3 метров от места заправки топливом.

1.1.9 Избегайте контакта топлива с одеждой. В случае его попадания смените одежду перед запуском двигателя.

1.1.10 Не направляйте глушитель (выхлопные газы) на легковоспламеняющиеся материалы.

1.1.11 Не оставляйте заправленный топливом бензиномоторный инструмент в помещении, где испарения бензина могут вступить в контакт с пламенем, искрой или источником сильного тепла.

1.1.1 Дайте остыть двигателю перед внесением машины в помещение и перед транспортировкой.

##### 1.2 Личная безопасность

1.2.1 Ознакомьтесь с органами управления и надлежащим использованием бензиномоторного инструмента.

1.2.2 Научитесь быстро останавливать двигатель.

1.2.3 Будьте бдительны, следите за своими действиями и руководствуйтесь здравым смыслом при эксплуатации бензиномоторных машин. Не пользуйтесь бензиномоторными машинами, если Вы устали, находитесь под действием наркотических средств, алкоголя или лекарственных препаратов. Кратковременная потеря концентрации внимания при эксплуатации машин может привести к серьезным повреждениям.

1.2.4 Пользуйтесь индивидуальными защитными средствами. Всегда надевайте средства для защиты глаз. Защитные средства – такие, как маски, предохраняющие от песка или пыли, обувь, предохраняющая от скольжения, средства защиты слуха, используемые в соответствующих условиях – уменьшат опасность получения повреждений.

1.2.5 Перед запуском машины удалите все регулировочные или гаечные ключи.

1.2.6 При работе не пытайтесь дотянуться до чего-либо, всегда сохраняйте устойчивое положение. Это позволит обеспечить лучший контроль над машиной в неожиданных ситуациях.

1.2.7 Одевайтесь надлежащим образом. Не носите свободной одежды или ювелирных изделий. Не приближайте свои волосы, одежду и перчатки к движущимся частям машины. Свободная одежда, ювелирные изделия и длинные волосы могут попасть в движущиеся части.

**ВНИМАНИЕ!** Части двигателя, особенно глушитель, сильно нагреваются в процессе работы. Во избежание ожогов, не прикасайтесь к ним до полного остывания.

### 1.3 Эксплуатация и уход за бензиномоторной машиной.

**ВНИМАНИЕ!** При работе бензиномоторной машиной Вы несёте ответственность за последствия инцидентов или нештатных ситуаций, в результате которых могут пострадать третьи лица или их имущество.

1.3.1 Перед началом работы машиной убедитесь, что срок годности, марка бензина, масла и параметры рабочего инструмента, а также условия работы соответствуют требованиям настоящего Руководства.

1.3.2 Не перегружайте бензомоторную машину. Используйте машину соответствующего назначения для выполнения необходимой Вам работы. Лучше и безопаснее выполнять бензиномоторной машиной ту работу, на которую она рассчитана.

1.3.3 Не изменяйте регулировки двигателя и не выводите его на слишком высокие обороты.

1.3.4 Не используйте бензиномоторную машину, если её выключатель неисправен (не включает или не выключает). Любая машина, которая не может управляться с помощью выключателя, представляет опасность и подлежит ремонту.

1.3.5 Заглушите двигатель машины перед выполнением каких-либо регулировок, замены принадлежностей или помещением её на хранение.

1.3.6 Храните неработающую машину в месте, недоступном для детей, и не

разрешайте лицам, не знакомым с машиной или данной инструкцией, пользоваться машиной. Бензиномоторные машины представляют опасность в руках неквалифицированных пользователей.

1.3.7 Обеспечьте техническое обслуживание бензиномоторной машины. Проверьте машину на предмет правильности соединения и закрепления движущихся частей, поломки деталей и иных несоответствий, которые могут повлиять на работу машины.

В случае неисправности отремонтируйте машину перед использованием. Часто несчастные случаи происходят из-за плохого обслуживания машины.

1.3.9 Используйте бензиномоторные машины, приспособления, инструменты и пр. в соответствии с данным Руководством с учетом условий и характера выполняемой работы. Использование машины для выполнения операций, на которые она не рассчитана, может создать опасную ситуацию.

#### 1.4 Обслуживание

Ваша машина должна обслуживаться квалифицированным персоналом, использующим только оригинальные запасные части. Это обеспечит безопасность машины.

### **Указания мер безопасности при работе с виброрейкой**

Перед началом использования виброрейки необходимо тщательно изучить руководство по эксплуатации и обслуживанию.

1.5 Ознакомиться с органами управления и назначением виброрейки. Знать, как быстро остановить агрегат и отключить органы управления.

1.6 Произвести тщательный осмотр площади, на которой предстоит работать.

1.7 Не допускается проводить какие-либо регулировки при работающем двигателе, за исключением случаев, рекомендованных изготовителем.

1.8 Принимать особые меры предосторожности при работе на участках, имеющих препятствия.

1.9 При столкновении с посторонним объектом необходимо остановить двигатель, тщательно осмотреть виброрейку на предмет повреждений и устранить их перед повторным пуском.

1.10 При работе в закрытых помещениях обеспечить хорошее проветривание. Не допускать скопления токсичных выхлопных газов.

1.11 Никогда не работать при ограниченной видимости или недостаточном освещении.

1.12 Соблюдать скорость обработки, в зависимости от густоты смеси.

1.13 Регулярно проверять крепление болтов установки двигателя и других болтовых (винтовых) соединений, чтобы быть уверенным в безопасном состоянии виброрейки.

Применяемые запрещающие, предупреждающие и предписывающие знаки по ГОСТ Р 12.4.026-200

Предписывающие знаки:



Работать в защитных очках	На рабочих местах и участках, где требуется защита органов зрения
---------------------------	---



Работать в защитных наушниках	На рабочих местах и участках с повышенным уровнем шума
-------------------------------	--



Работать в средствах индивидуальной защиты органов дыхания	На рабочих местах и участках, где требуется защита органов дыхания
--	--



Работать в защитных перчатках	На рабочих местах и участках работ, где требуется защита рук от воздействия вредных или агрессивных сред, защита от возможного поражения электрическим током
-------------------------------	--

Предупреждающие знаки



Внимание. Опасность (прочие опасности)	Применять для привлечения внимания к прочим видам опасности, не обозначенной настоящим стандартом. Знак необходимо использовать вместе с дополнительным знаком безопасности с поясняющей надписью
---	---



Осторожно. Горячая поверхность	На рабочих местах и оборудовании, имеющем нагретые поверхности
-----------------------------------	--

Запрещающий знак



Запрещается пользоваться открытым огнем и курить	Использовать, когда открытый огонь и курение могут стать причиной пожара. На входных дверях, стенах помещений, участках, рабочих местах, емкостях, производственной таре
--	--

## 7. Гарантийные обязательства

### Условия гарантийного обслуживания

1. Торговая организация гарантирует исправность, отсутствие механических повреждений и полную комплектацию изделия на момент продажи. Если при покупке изделия покупателем не были предъявлены претензии по комплектации, внешнему виду, наличию механических повреждений, то в дальнейшем такие претензии не принимаются.

2. Гарантийный срок на технику при правильной эксплуатации в соответствии с Руководством/инструкцией по эксплуатации и своевременном техническом обслуживании составляет 12 (двенадцать) месяцев или 1200 моточасов, что наступит ранее, если иное не указано в сервисном паспорте, со дня продажи при условии соблюдения покупателем всех положений, изложенных в настоящем Гарантийном талоне. В течение гарантийного срока детали с выявленными производственными дефектами заменяются или ремонтируются за счет фирмы продавца. Детали, износившиеся в процессе эксплуатации техники, заменяются за счет фирмы-покупателя.

3. Гарантия покрывает те неисправности, которые возникли в течение 12 (двенадцати) месяцев или 1200 моточасов, что наступит ранее, если иное не указано в сервисном паспорте, с даты поставки, при этом подъемно-транспортное средство эксплуатировалось в одну смену (8 часов в день). При более интенсивной эксплуатации срок гарантии или наработка должны быть пропорционально сокращены!

4. Гарантия имеет силу при наличии заполненного гарантийного талона, сервисного паспорта/сервисного листа, товарно-финансовых документов и оформленной в письменном виде гарантийной рекламации.

### Претензия должна содержать:

- гарантийную рекламацию, шаблон которой можно запросить у менеджера компании;

- копию корректно заполненного гарантийного талона;
- четкую фотографию шильды с серийным номером Товара;
- четкие фотографии оборудования с четырех сторон и углов;
- четкие фотографии непосредственно неисправного узла.

При подтверждении гарантийного случая мы выполним ремонт за свой счет.

Обязательное условие обращения: наличие корректно заполненного гарантийного талона установленного образца на приобретенное оборудование.

Претензия принимается к рассмотрению только при наличии полной информации в соответствии со списком выше.

5. Оборудование, переданное на гарантийный ремонт/плановое сервисное обслуживание должно быть чистым, иметь товарный вид.

6. Срок гарантийного ремонта определяется степенью неисправности изделия.

7. Торговая организация несет ответственность по условиям настоящих гарантийных обязательств только в пределах суммы, заплаченной покупателем за данное изделие.

8. Владелец изделия осуществляет его доставку по адресу выполнения гарантийного ремонта и обратно самостоятельно и за свой счет.

#### **Гарантия не покрывает:**

- Запасные части или изделия, поврежденные во время транспортировки, установки или самостоятельного ремонта в процессе неправильного использования, перегрузки, использования запасных частей, не являющихся оригинальными, использования горюче-смазочных материалов, не рекомендованных заводом-изготовителем, в результате невыполнения требований или ошибочной трактовки Руководства (инструкции) по эксплуатации, которые могли стать причиной или увеличили повреждение, если была изменена настройка, если изделие использовалось в целях, для которых оно не предназначено.

- Незначительные отклонения, не влияющие на качество, характеристики или работоспособность подъемно-транспортного средства, или его элементов (например, слабый шум, скрип или вибрации, характеризующие нормальную работу агрегатов и систем подъемно-транспортного средства), незначительное (не влияющее на нормальный расход) просачивание масел, технических жидкостей или смазок сквозь прокладки и сальники.

- Ущерб в результате неполного или несоответствующего обслуживания, например, пренебрежения ежедневным или периодическим осмотром и техническим обслуживанием (ТО), значительного перепробега между плановыми ТО (более 200 моточасов).

- Гарантия не покрывает ущерб, нанесенный другому оборудованию, работающему в сопряжении с данной техникой.

#### **Исключения из гарантийного обслуживания**

Гарантийные претензии могут быть полностью или частично отклонены в случае, когда неисправность, по которой предъявлена претензия, непосредственно связана с одним из следующих обстоятельств:

1. При отсутствии/утери гарантийного талона, сервисного листа и товарно-финансовых документов, либо несоответствии или отсутствии серийных номеров и модели оборудования.

2. Нарушение правил и условий эксплуатации, указанных в руководстве по эксплуатации, включая:

- в температурном режиме, не соответствующем заявленному производителем (от -10 С° до +45С°, если механизм не был специально подготовлен к иным условиям);

- в условиях коррозионной атмосферы;

- на покрытиях, не соответствующих стандартам данной техники;

- на поверхностях с крутизной подъемов и спусков превышающей предусмотренные;
  - при эксплуатации с перегрузками, превышающими допустимые по величине и по времени, описанные в Руководстве (инструкции) по эксплуатации.
3. Перегрев в процессе эксплуатации, не своевременная замена масла, свечей зажигания, неудовлетворительное качество ГСМ.
  4. В случае управления техникой оператором, не ознакомленным с Руководством/инструкцией по эксплуатации.
  5. При использовании оборудования не по назначению.
  6. На оборудование при несоблюдении периодичности и регламента Технического обслуживания.
  7. При наличии повреждений, характерных для нарушения правил установки и эксплуатации, транспортировки, любых доработок или изменений конструкции.
  8. При наличии механических повреждений (сколов, вмятин, трещин и т.п.) на корпусе или иной части техники, свидетельствующих об ударе.
  9. При наличии следов попадания внутрь техники посторонних веществ, жидкостей, предметов, грызунов и насекомых.
  10. При наличии признаков обслуживания и любого ремонта или вскрытия техники неуполномоченными лицами (нарушение гарантийных пломб, фиксирующих болтов, фирменных наклеек с серийным номером или датой) внутри корпуса оборудования, замена деталей и комплектующих и т.п.
  11. При использовании в сопряжении с приобретенным оборудованием нестандартных запчастей, зарядных устройств, аккумуляторов и т.п. или материалов и комплектующих, не прошедших тестирования на совместимость оборудования.
  12. При наличии повреждений, вызванных климатическими особенностями, стихийными бедствиями и аналогичными причинами.
  13. На повреждения, вызванные действиями (бездействием) третьих лиц, а также возникшие по вине самого покупателя (пользователя) оборудования.
  14. На расходные быстро изнашивающиеся материалы (ролики, опорные катки, ведущие колеса, фильтры, свечи, шины, тормозные колодки, лампочки, плавкие предохранители и т.д.)
  15. Недостатки обнаружены покупателем, и претензия заявлена после истечения гарантийного срока.



**ВНИМАНИЕ:** Гарантия не распространяется на технику, не имеющую в паспорте или сервисном листе отметок о дате и месте продажи, предпродажной подготовке, а также о прохождении всех плановых ТО, предписанных по регламенту.



**ВНИМАНИЕ:** Гарантия не распространяется на технику, не имеющую в паспорте или сервисном листе отметок о дате и месте продажи, предпродажной подготовке, а также о прохождении всех плановых ТО, предписанных по регламенту.

Гарантийное обслуживание осуществляется организацией, выполняющей периодическое техническое обслуживание механизма. Доставка гарантийной техники до сервисного центра осуществляется силами владельца.

При обращении в Службу сервиса владелец обязан предоставить Гарантийный талон, Сервисный паспорт, товарно-финансовые документы и акт рекламации. Серийный номер и модель передаваемой в ремонт техники должны соответствовать, указанным в гарантийном талоне.

### **РАСШИРЕННАЯ ГАРАНТИЯ!**

Для данного оборудования есть возможность продлить срок гарантии на 1 (один) год.

Для этого зарегистрируйте оборудование в течении 60 дней со дня приобретения на официальном сайте группы компаний TOR INDUSTRIES **www.tor-industries.com** (раздел «сервис») и оформите до года дополнительного гарантийного обслуживания. Подтверждением предоставления расширенной гарантии является Гарантийный сертификат.

**Гарантийный сертификат действителен только при наличии документа, подтверждающее приобретение.**

**Перечень комплектующих с ограниченным сроком гарантийного обслуживания.**

# РЕГИСТРАЦИОННЫЙ БЛАНК

Заполните этот бланк и храните его вместе с инструкцией по эксплуатации. Используйте данные этого бланка при обращении к Вашему дилеру.

Все поля обязательны к заполнению. Данный бланк может использоваться как гарантийный талон.

МОДЕЛЬ ИЗДЕЛИЯ:

---

СЕРИЙНЫЙ НОМЕР ИЗДЕЛИЯ:

---

ПРОДАВЕЦ:

---

ДАТА ПРОДАЖИ:

---

М.П.

