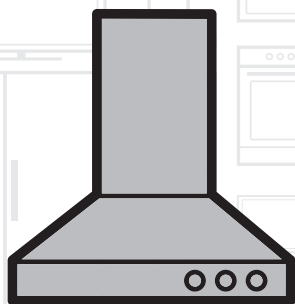


# Hotă

## Manual de utilizare



HNT61630X

RO

01M-8802113200-0918-01

**beko**

# Vă rugăm să citiți mai întâi acest manual!

Stimați clienți!

Vă mulțumim pentru că preferați un produs Beko. Sperăm să obțineți cele mai bune rezultate de la produsul dumneavoastră, care a fost fabricat la o calitate înaltă și cu tehnologii performante. În acest scop, vă rugăm să citiți cu grijă și în întregime acest manual de utilizare și toate celelalte documente însoțitoare înainte de a utiliza produsul și să le păstrați pentru consultări ulterioare. Dacă predați produsul altei persoane, oferiți-i și manualul de utilizare. Respectați toate avertismentele și informațiile din manualul de utilizare.

Rețineți că acest manual de utilizare este valabil și pentru alte modele. Diferențele dintre modele sunt descrise în manual în mod clar.

## Semnificația simbolurilor

Următoarele simboluri sunt utilizate în diverse părți ale acestui manual de utilizare:

	Informații importante și sugestii utile cu privire la utilizare.
--	--

	<b>AVERTISMENT:</b> Avertismente pentru situații periculoase referitoare la siguranța vieții și a bunurilor.
--	--

	Avertisment privind șocurile electrice.
--	---

	Avertisment pentru suprafețe fierbinți.
--	---



Acest produs a fost fabricat în fabrici moderne, prietenoase cu mediul înconjurător, fără a dăuna naturii.

Acest produs este conform cu regulamentul DEEE.



Nu conține PCB.

**1 Instrucțiuni importante referitoare la siguranță și la mediul înconjurător 27**

1.1 Conformitate cu Directiva DEEE și de depozitare a deșeurilor..... 30  
 Conformitate cu Directiva RoHS..... 30  
 1.2 Informații cu privire la ambalaj ..... 30

**2 Pericol letal, pericol de otrăvire 31**

2.1 Pericol letal, Pericol de otrăvire ..... 31  
 2.2 Pericol de electrocutare..... 32  
 2.3 Pericol de vătămare! ..... 32  
 2.4 Pericol de arsuri, pericol de electrocutare. 33  
 2.5 Pericol de incendiu și rănire fizică! ..... 33

**3 Utilizare cu și fără filtru de carbon 34**

3.1 Modul aer de evacuare ..... 34  
 3.2 Modul de circulație al aerului..... 34  
 3.3 AF 100 Înlocuirea filtrului de carbon ..... 35

**4 Curățare și întreținere 36**

4.1 Spălarea în mașina de spălat vase..... 36  
 4.2 Spălarea manuală ..... 36

**5 Instalarea dispozitivului 37**

5.1 Instalarea și despachetarea dispozitivului 37  
 5.2 Recomandări pentru Economii de Energie 37

**6 Vedere de ansamblu asupra echipamentului 38**

**7 Instalarea dispozitivului 39**

7.1 Schema de instalare..... 39

**8 Utilizarea produsului 40**

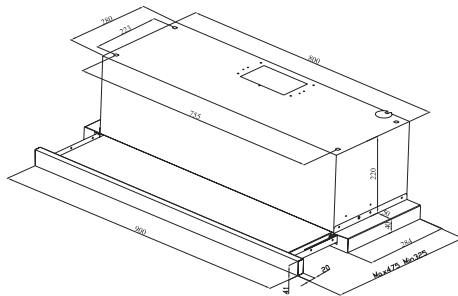
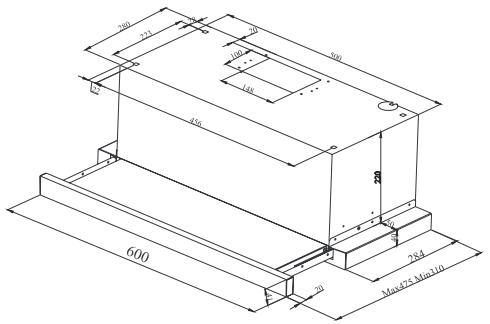
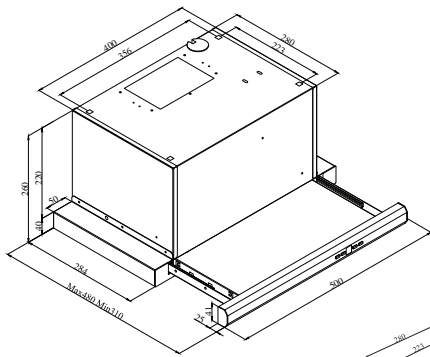
8.1 Comutator basculant spd 3..... 40  
 8.2 Utilizarea de Produse Digitale 3 SPD..... 40  
 8.3 Cum să folosiți produsul cu control tactil 5 Spd Dig 41

**9 Înlocuirea becurilor 42**

9.1 Înlocuirea becului cu halogen ..... 42  
 9.2 Înlocuire conectare lampă..... 42  
 9.3 Înlocuirea becurilor LED ..... 43

**10 Serviciul tehnic autorizat 43**

10.1 Posibile defecțiuni și rezolvarea acestora înainte de a suna la serviciul tehnic ..... 43  
 10.2 Defecțiuni posibile și soluții..... 44  
 10.3 Diagrama tehnică ..... 44



## HNT 61630 X

- Acest echipament poate fi utilizat de copii cu vârsta de peste 8 ani și persoane cu capacitate fizică, senzorială sau mentală redusă sau care nu au experiență și nu sunt familiarizate cu echipamentul dacă acestea sunt supravegheate sau li se oferă instrucțiuni privind utilizarea echipamentului într-o manieră sigură și înțeleg pericolele implicate.
- Acest produs a fost conceput pentru uz casnic.
- Tensiunea de funcționare a produsului este de 220-240 Volți ~ 50 Hz.
- Cablul de alimentare al produsului este echipat cu un ștecher cu împământare. Acest cablu trebuie să fie conectat la o priză cu împământare.
- Întreaga instalație electrică trebuie să fie efectuată de către un electrician calificat.
- Instalarea de către persoane neautorizate poate cauza performanțe scăzute, deteriorarea produsului și accidente.
- Cablul de alimentare al dispozitivului nu trebuie să fie blocat sau presat în timpul instalării. Cablul de alimentare nu trebuie amplasat în apropierea aragazului. Acest lucru poate provoca topirea acestuia și incendiu.
- Nu conectați aparatul înainte de instalare.
- Asigurați-vă că locul de instalare permite utilizatorului să deconecteze cu ușurință cablul de alimentare în caz de pericol.
- Nu atingeți becurile produsului atunci când au fost în funcțiune pentru o perioadă lungă de timp. Acestea sunt fierbinți și pot cauza arsuri ale mâinilor.
- Hotele de bucătărie sunt destinate uzului casnic și pentru gătit convențional. Dacă acestea sunt utilizate în alte scopuri decât cele specificate, acestea s-ar putea defecta și garanția va fi nulă.
- Respectați reglementările și normele prevăzute de autoritățile relevante cu privire la evacuarea aerului la exterior. (Acest avertisment nu se aplică în cazul utilizării fără tub de evacuare).

- Nu gătiți alimente la flacără sub aparat.
- Porniți aparatul după ce ați așezat tigaia, oala etc. pe aragaz. În caz contrar, temperatura înaltă poate provoca deformarea unor părți ale aparatului.
- Opriți arzătorul înainte de a lua tigaia, oala etc. de pe aragaz.
- Nu lăsați ulei fierbinte pe aragaz. Vasele care conțin ulei fierbinte pot provoca incendiu.
- Deoarece uleiul poate lua foc atunci când se gătesc în special mâncăruri prăjite, acordați atenție perdelor și fețelor de masă.
- Asigurați-vă că filtrele sunt înlocuite la timp.
- Filtrele care nu sunt înlocuite la timp prezintă un risc de incendiu din cauza grăsimii acumulate în interiorul acestora.
- Nu folosiți materiale de filtrare nerezistente la foc în loc de filtre.
- Nu folosiți aparatul fără filtru și nu scoateți filtrele în timp ce aparatul este pornit.
- În cazul unui incendiu, deconectați hota și aparatele de gătit. (Deconectați aparatul sau opriți întrerupătorul principal).
- În condițiile în care curățarea periodică a produsului dumneavoastră nu se face în timp util, ar putea exista un risc de incendiu.
- Deconectați aparatul înainte de lucrările de întreținere. (Deconectați aparatul sau opriți întrerupătorul principal).
- Dacă hota este utilizată în același timp cu dispozitive care folosesc alți combustibili decât electricitatea, presiunea negativă din încăperea nu trebuie să depășească 4 Pa (0.04 mbar).
- Arzătoarele pe bază de combustibil, cum ar fi sistemele de încălzire a camerei, care se află în același mediu cu produsul dumneavoastră, trebuie izolate complet de sistemul de evacuare al acestui produs sau trebuie să fie ermetice.
- Atunci când efectuați conexiunea unui tub de evacuare, utilizați conducte cu un diametru de 150 mm sau 120 mm.
- Lungimea conductei de conectare, precum și numărul de coturi trebuie să fie cât mai mici posibil.
- Copiii nu trebuie să se joace cu aparatul.

- Pentru o utilizare sigură, folosiți o siguranță „MAX 6 A” în sistemul hotei aragazului.
- Deoarece ambalajele pot fi periculoase, nu le lăsați la îndemâna copiilor.
- În cazul în care cablul de alimentare electrică este deteriorat, acesta trebuie înlocuit de producător, reprezentantul de service tehnic sau personal cu calificări similare pentru a evita orice pericol.
- În cazul unui incendiu, deconectați hota și aparatele de gătit și acoperiți flacăra. Nu folosiți niciodată apă pentru stingerea incendiilor.
- Atunci când aparatele de gătit sunt în funcțiune, părțile lor accesibile pot fi fierbinți.
- Acest aparat poate fi utilizat de persoane cu capacități fizice, senzoriale sau mentale reduse (inclusiv copii) sau persoane care nu au experiență și cunoștințe adecvate privind utilizarea sa, doar dacă acestea sunt supravegheate de către o persoană responsabilă pentru siguranța aparatului.
- După instalarea hotei, distanța minimă trebuie să fie de 65 cm între produs și orice alt aragaz electric și 75 cm între produs și alte aragazuri pe gaz sau aparate de gătit care folosesc alți combustibili.
- Conducta de evacuare a hotei nu trebuie să fie conectată la conducte în care este evacuat fum de la alte aparate.
- Trebuie acordată atenție atunci când aparatul este folosit simultan cu alte dispozitive care utilizează același aer în același mediu (de exemplu sisteme de încălzire pe gaz, motorină, cărbune sau lemn, boiler, etc.). Acest lucru este ca urmare a faptului că hota poate scădea combustia, deoarece degajează aer în atmosfera camerei.
- Acest avertisment nu se aplică în cazul utilizării fără tub de evacuare.

- Atunci când hota electrică a aragazului este utilizată simultan cu dispozitive pe bază de gaz sau alți combustibili, camera trebuie să aibă o ventilație suficientă (acest lucru s-ar putea să nu se aplice dispozitivelor care evacuează aerul înapoi în cameră).
- Funcționarea simultană a mai multor aragazuri duce la generarea unei cantități mari de căldură. Prin urmare, un aparat de ventilație plasat pe suprafața de gătit se poate deteriora sau arde. Nu utilizați două aragazuri pe gaz în condiții de căldură ridicată pentru mai mult de 15 minute. Un arzător mare cu o capacitate (de lucru) mai mare de 5 kW are o putere egală cu cea a două arzătoare pe gaz.

## 1.1 Conformitate cu Directiva DEEE și de depozitare a deșeurilor



Acest produs este conform cu Directiva DEEE a UE (2012/19/UE). Acest produs a fost marcat cu simbolul de clasificare pentru deșeurile de echipamente electrice și electronice (DEEE).

Acest produs a fost fabricat cu componente și cu materiale de înaltă calitate, care pot fi refolosite și reciclate. La sfârșitul duratei de funcționare, nu eliminați produsul împreună cu deșeurile menajere și cu alte tipuri de deșeurile. Transportați-l la un punct de colectare pentru reciclarea echipamentelor electrice și electronice. Vă rugăm să contactați autoritățile locale, pentru a afla unde se află aceste puncte de colectare.

## Conformitate cu Directiva RoHS:

Produsul pe care l-ați achiziționat este conform cu Directiva RoHS UE (2011/65/UE). Acesta nu conține materiale periculoase și interzise specificate în această Directivă.

## 1.2 Informații cu privire la ambalaj



Ambalajul produsului este fabricat din materiale reciclabile, conform Legislației Naționale. Materialele utilizate pentru ambalaj nu trebuie să fie eliminate împreună cu deșeurile menajere sau cu orice alt tip de deșeurile. Transportați-le la punctele de colectare destinate ambalajelor, amenajate de autoritățile locale.



### 2.1 Pericol letal, Pericol de otrăvire

Din acest motiv, trebuie asigurat întotdeauna un aport adecvat de aer proaspăt. Fig. 3

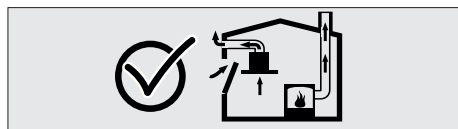


Fig.3



**PERICOL:** Avertisment - Pericol de sufocare. Materialele de ambalare pot fi periculoase pentru copii. Nu permiteți copiilor să se joace cu ambalajul.



**PERICOL:** Există pericol de deces și otrăvire din cauza gazelor de ardere reabsorbite. În timpul utilizării sistemului de evacuare a aerului, nu folosiți aparatul împreună cu alte dispozitive care emit gaze toxice prin intermediul unor tuburi de evacuare, cum ar fi sisteme de încălzire cu recirculare de aer, pe gaz, benzină, cărbune sau lemn, boiler, încălzitoare de apă, etc. decât dacă există un flux de aer corespunzător în timpul utilizării.

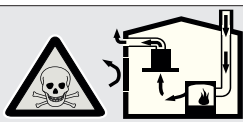


Fig.2 Pericol de otrăvire

Dispozitivele cu recirculare de aer (de exemplu sisteme de încălzire pe gaz, benzină, lemn sau cărbune, boiler, încălzitoare de apă) preiau aerul de ardere din locul de instalare și evacuează gazele reziduale prin intermediul unui sistem de evacuare a gazelor reziduale (de exemplu tub de evacuare). Când hota este activă, aspiră aerul din bucătărie și camerele învecinate. Dacă admisia de aer nu este corespunzătoare, se poate crea vacuum. În acest caz, gazele toxice sunt absorbite din tubul de evacuare și canalul gazelor reziduale și intră din nou în încăpere. Fig. 2

**PERICOL:** Pericol de incendiu!

- Uleiul rezidual din filtrul de ulei poate lua foc. Curățați filtrul de ulei cel puțin o dată la 3 luni. Nu folosiți niciodată dispozitivul fără filtrul de ulei.

- Uleiul rezidual din filtrul de ulei poate lua foc. Nu lăsați niciodată flacăra deschisă (ex. pentru alimente flambate) când lucrați lângă dispozitiv. Aparatul poate fi instalat lângă un încălzitor de combustibil solid (ex. lemn sau cărbune) doar dacă are o husă care nu poate fi înălțurată. Nu ar trebui să fie împreună scântei.

- Uleiurile și grăsimile supraîncălzite iau foc cu ușurință. Uleiurile și grăsimile supraîncălzite nu trebuie lăsate nesupravegheate. Nu încercați niciodată să stingeți focul cu apă. Oprțiți aragazul. Stingeți flăcările încet folosind o husă, o pătură de incendiu sau un material similar.

- Aragazele pe gaz care nu au o oală deasupra pot crea o temperatură ridicată în timpul folosirii. Un dispozitiv de ventilație amplasat deasupra aragazului poate fi deteriorat sau ars din acest motiv. Utilizați aragazele pe gaz doar când au o oală deasupra.

- Folosirea mai multor aragaze pe gaz simultan poate crea o temperatură ridicată. Un dispozitiv de ventilație amplasat deasupra aragazului poate fi deteriorat sau ars din acest motiv. Nu folosiți simultan două aragaze pe gaz mai mult de 15 minute cu flacăra mare. O plită mare de peste 5 kW (Wok) are aceeași putere ca două plite pe gaz

## 2.2 Pericol de electrocutare

**PERICOL:**

- Un dispozitiv cu funcționare defectuoasă poate cauza electrocutare. Nu deschideți niciodată un dispozitiv cu o funcționare defectuoasă. Scoateți ștecherul de alimentare și oprțiți întrerupătorul de circuit. Consultați **SERVICIUL CLIENȚI**.

- Reparațiile necorespunzătoare prezintă riscuri. Repararea și înlocuirea cablurilor de curent deteriorate trebuie efectuate de un tehnician al serviciului de clienți instruit de noi. Dacă dispozitivul nu funcționează corespunzător scoateți ștecherul de alimentare și oprțiți întrerupătorul de circuit. Consultați **SERVICIUL CLIENȚI**.

- Scurgerea de apă în dispozitiv poate provoca electrocutarea. Nu trebuie folosite aparate de curățare cu presiune ridicată sau abur.

## 2.3 Pericol de vătămare!

**PERICOL:**

• În timpul instalării, există pericolul de vătămare din cauza marginilor ascuțite. Utilizați întotdeauna mănuși de protecție în timpul instalării dispozitivului.

• Toate șuruburile și capacele de siguranță trebuie să fie montate conform descrierii din manualul de utilizare din cauza riscului de cădere a dispozitivului.



### PERICOL:

- Obiectele amplasate pe aparat pot cădea. Nu plasați niciun obiect pe dispozitiv.  
- Luminile LED sunt foarte puternice și pot cauza daune ochilor (Grup de risc 1). Nu trebuie să vă uitați către luminile LED aflate în funcțiune mai mult de 100 de secunde.

## 2.5 Pericol de incendiu și rănire fizică!



**PERICOL:** În cazul în care reparațiile nu sunt efectuate în conformitate cu normele sau conform cerințelor, opriți siguranța sau deconectați cablul de alimentare al aparatului dumneavoastră. Reparațiile trebuie să fie efectuate numai de către reprezentantul serviciului tehnic autorizat sau personal de specialitate.

## 2.4 Pericol de arsuri, pericol de electrocutare



### PERICOL:

Pericol de deteriorare datorită ruginii. Folosiți întotdeauna aparatul pentru a preveni condensul în timp ce gătiți. Condensul poate provoca rugină. Înlocuiți imediat lămpile defecte pentru a preveni suprasolicitarea celorlalte. Pătrunderea umidității în părțile electrice prezintă risc de defectiune. Nu curățați niciodată elementele de comandă cu o cârpă umedă.

Curățarea necorespunzătoare poate deteriora suprafața. La curățarea suprafețelor din oțel inoxidabil urmați întotdeauna sensul de șlefuire. Nu utilizați produse de curățare pentru oțel inoxidabil la curățarea elementelor de control.

Curățarea agresivă sau produsele de curățare abrazive pot deteriora suprafața. Nu utilizați niciodată agenți de curățare agresivi sau abrazivi.

Există riscul de defectare din cauza refluxului de condens. Montați tuburile pentru evacuarea aerului în jos față de aparat (pantă de 1°).



Dacă aparatul este avariât sau nu funcționează, deconectați siguranța sau decuplați cablul de alimentare al aparatului și apelați la un serviciu autorizat.



În cazul în care cablul de alimentare electrică este deteriorat, acesta trebuie înlocuit de producător, reprezentantul de service tehnic sau personal cu calificări similare pentru a evita orice pericol.



### INDICAȚIE!

Când becurile dispozitivului nu funcționează corespunzător, opriți întrerupătorul de circuit și scoateți ștecherul din priză. Înlocuiți imediat becurile defecte (lăsați-le să se răcească mai întâi), pentru a proteja becurile rămase de suprasolicitare.



**ATENȚIE:** Atunci când este utilizat împreună cu mașini de gătit, părțile accesibile se pot încălzi.



**PERICOL:** Conducta de evacuare a aerului acestui dispozitiv nu trebuie să fie conectată niciodată la tuburi pentru evacuarea fumului generat de alte aparate pe bază de gaz sau alți combustibili.

Puteți utiliza acest aparat în modul aer de evacuare și modul aer ventilat.

### 3.1 Modul aer de evacuare

Aerul aspirat este curățat de filtrele de grăsime și este evacuat printr-un sistem de conducte (Fig. 4).

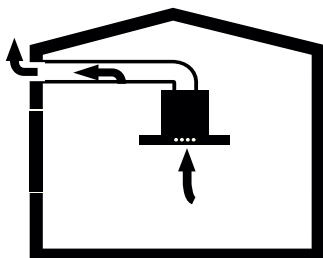


Fig. 4: Evacuarea aerului fără filtru de carbon



#### INDICAȚIE!

Aerul evacuat nu trebuie transferat către un burlan cu fum activ sau aer evacuat și nici către un șemineu folosit pentru a ventila zonele unde sunt instalate sursele de căldură.

- Dacă doriți să transferați aerul de evacuare într-un tub de evacuare a fumului sau a gazelor reziduale inactiv, trebuie să obțineți permisiunea unui hornar autorizat.
- Dacă aerul de evacuare este evacuat prin peretele extern, trebuie utilizată o casetă de perete telescopică.

### 3.2 Modul de circulație al aerului

Aerul aspirat este curățat de filtrele de grăsime și de un filtru de carbon activ, iar apoi este retransferat în bucătărie (Fig. 5).

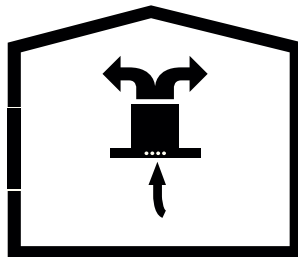
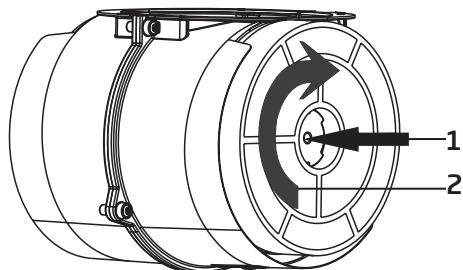


Fig. 5: Evacuarea aerului cu filtru de carbon

Pentru a reține substanțele care produc miros în modul aer ventilat, trebuie să atașați un filtru de carbon activ. Consultați distribuitorul dumneavoastră autorizat pentru mai multe opțiuni disponibile în care poate fi utilizat aparatul în modul aer ventilat. Puteți achiziționa accesoriile necesare pentru acest proces din punctele de vânzare, serviciile autorizate sau centrul de vânzări online.

### 3.3 AF 100 Înlocuirea filtrului de carbon de carbon



**Fig. 6:** AF 100 Filtru de carbon

Dispozitivul pe care l-ați achiziționat este potrivit pentru utilizarea unui filtru de carbon AF 100.

1. Puneți filtrul de carbon în locașul corespunzător. Fig. 6
2. Rotiți filtrul de carbon în sensul acelor de ceasornic și asigurați-vă că acesta este poziționat corect (Fig. 6).



Dacă nu este poziționat corect, filtrul de carbon poate cădea și poate deteriora produsul.



**PERICOL:** Nu spălați filtrele de carbon. Nu lăsați filtrele de carbon la îndemâna copiilor

### • ATENȚIE!

- Curățarea și întreținerea nu trebuie să fie realizate de către copii nesupravegheați.
- Elementele ascuțite sau produsele de curățare abrazive pot deteriora suprafața hotei. Nu utilizați niciodată elemente de curățare ascuțite sau abrazive. Obțineți de la serviciile autorizate agenții de curățare și protecție potriviți pentru dispozitivul dvs. Suprafața aparatului și unitățile de control sunt sensibile la zgârieturi.
- Curățați suprafețele cu o cârpă moale și umedă, un detergent de vase sau un produs de curățare pentru geamuri neagresiv. Înmuiați reziduurile uscate și întărite folosind o cârpă umedă. Nu răzuți!
- Utilizarea de cârpe uscate, bureți abrazivi, produse care necesită frecare, agenți de curățare care conțin nisip, sodă, acid sau clor sau alte materiale puternice de curățare nu este adecvată.
- La curățarea suprafețelor din oțel inoxidabil urmați sensul de șlefuire.
- Nu folosiți agenți de curățare pentru oțel inoxidabil și cârpe umede pe unitățile de control. Curățarea filtrelor de ulei metalice: Filtrele de ulei metalice utilizate captează particulele de ulei din aerul umed și aburul din bucătărie. În condiții normale de utilizare (1-2 ore pe zi), curățarea filtrelor de ulei metalice trebuie făcută aproximativ o dată la trei luni.
- Nu folosiți agenți de curățare excesiv de puternici, care să conțină clor sau acid.
- La curățarea filtrului de ulei metalic, curățați și elementele de prindere a filtrelor de ulei metalice în aparat cu o cârpă umedă.
- Puteți spăla filtrele de ulei metalice în mașina de spălat vase sau manual.

### 4.1 Spălarea în mașina de spălat vase

- La spălarea în mașina de spălat, culoarea se poate modifica ușor. Acest lucru nu afectează funcția filtrului de grăsime metalic.
- Nu spălați filtrele de grăsime metalice foarte murdare împreună cu alte vase.
- Așezați filtrele de grăsime metalice în mașina de spălat vase în mod lejer. Filtrele de grăsime metalice trebuie așezate în mașina de spălat vase fără a le înghesui.

### 4.2 Spălarea manuală

- Puteți folosi un solvent special pentru grăsimi pentru a elimina murdăria persistentă. Puteți achiziționa acest solvent dintr-un centru de vânzări autorizat.
- Înmuiați filtrele de grăsime metalice în apă fierbinte cu detergent de vase.
- Folosiți o perie de curățare și așteptați ca lichidul de pe filtrele de grăsime metalice să se scurgă complet.
- Clătiți filtrele bine după curățare.

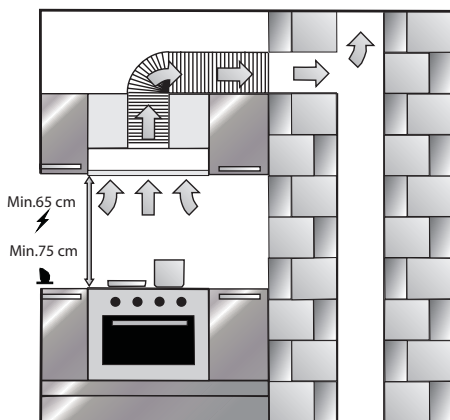


Fig. 7: Instalarea dispozitivului


După instalarea hotei, distanța minimă trebuie să fie de 650 mm între produs și orice alt aragaz electric și 750 mm între produs și alte aragazuri pe gaz sau aparate de gătit care folosesc alți combustibili (Fig. 7).

### 5.1 Instalarea și despachetarea dispozitivului

Verificați dacă aparatul prezintă defecțiuni.

- Defecțiunile survenite în timpul transportului trebuie raportate imediat firmei de curierat.
- Defectele vizibile trebuie de asemenea comunicate vânzătorului.
- Nu permiteți copiilor să se joace cu ambalajul!!!

### 5.2 Recomandări pentru Economii de Energie

 Noul dvs. aparat este exclusiv pentru economisirea energiei. Aici găsiți câteva recomandări pentru a economisi mai multă energie în timp ce utilizați aparatul și câteva dispozitive necesare pentru a dispune de aparatul dvs. în mod corespunzător.

- Asigurați-vă ca există o intrare adecvată a aerului pentru a permite bunului dvs. să funcționeze eficient și cu zgomot redus de funcționare.
- Reglați viteza ventilatorului în funcție de intensitatea vaporilor din bucătărie. Folosiți setările intense doar în caz de nevoie. O setare pentru o viteză a ventilatorului mai scăzută înseamnă mai puțin consum de energie.
- Dacă există o cantitate ridicată de fum în bucătărie selectați o viteză mai mare a ventilatorului. Hota trebuie să funcționeze pe o durată mai lungă pentru a elimina fumul care este deja răspândit în bucătărie.
- Opriti hota atunci când nu o folosiți.
- Curățați sau înlocuiți filtrul în intervalele de timp specificate pentru a mări eficiența ventilației și pentru a evita pericolul de incendiu.



**Fig. 8:** Prezentarea hotei de aragaz

1. Panoul frontal
2. Cheie
3. Filtru
4. Iluminare



## 7.1 Schema de instalare

### 7.1.1 Perforarea găurilor de agățare

Lipiți șablonul de instalare furnizat împreună cu produsul pe suprafața unde urmează să fie instalat produsul.

Efectuați găuri cu un diametru de  $\varnothing 4$  mm pe punctele marcate ca

A, B, C, D pe schema de montaj (Fig. 9).

Strângeți orificiul de evacuare a tubului specificat în șablonul de instalare la dimensiunile date.

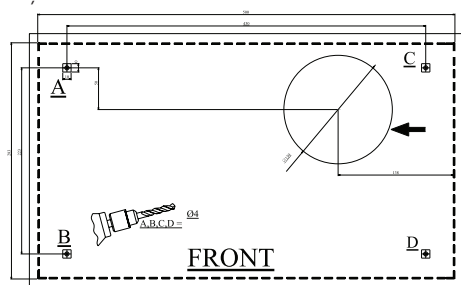


Fig. 9



Dimensiunile oferite în ilustrații au scop de reprezentare. Urmăriți cu atenție șablonul de instalare care v-a fost oferit cu produsul cumpărat.

Echipamentul va fi montat pe carcasă în punctele A, B, C, D folosind șuruburi 4 x 40 furnizate împreună cu echipamentul. Panoul frontal nu trebuie frecat de capacul carcasei când se mișcă setul glisant (Fig. 10).

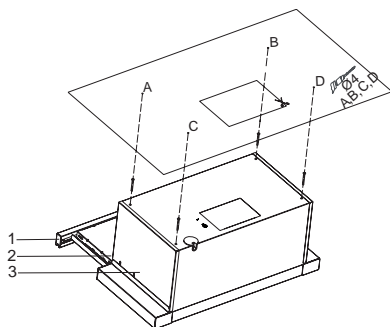


Fig. 10

Montați tubul de evacuare de plastic (1) pe produs folosind 2 șuruburi de 3,5x9,5 (2) (Fig. 11).

Dacă este nevoie, introduceți adaptorul tubului de  $\varnothing 150/120$  mm la ieșirea tubului (Fig. 11).

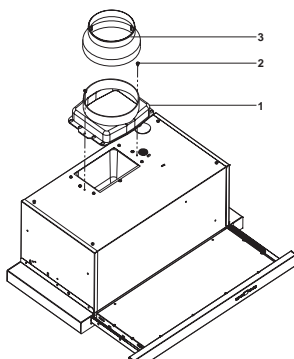


Fig. 11



Adaptorul tub de evacuare  $\varnothing 150/120$  mm este vândut opțional. Pentru a-l procura, contactați-l pe dealerul dvs.

Efectuați conexiunea pentru evacuarea aerului pentru acest produs.

### 8.1 Comutator basculant spd 3



Dacă doriți să operați aparatul la viteza întâi, mutați comutatorul în sus.



Dacă doriți să operați aparatul la viteza a doua, mutați comutatorul în jos

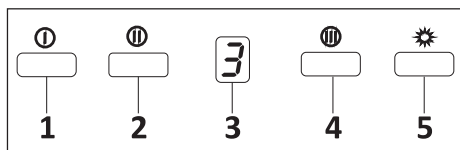


Dacă doriți să operați aparatul la viteza a treia, mutați prima și a doua viteză pe poziția 0, iar pentru a treia poziție mutați comutatorul în jos



Mutați comutatorul în poziția lampă pentru a aprinde lumina aparatului

### 8.2 Utilizarea de Produse Digitale 3 SPD



1. Apăsați acest buton pentru a porni aparatul. Produsul va funcționa la nivelul de viteză 1 când este apăsat acest buton.
2. Produsul va funcționa la nivelul de viteză 2 când este apăsat acest buton.
3. Explorând display-ul puteți urmări la ce viteză funcționează produsul pe acest display.
4. Produsul va funcționa la nivelul de viteză 3 când este apăsat acest buton.

5. Apăsați acest buton pentru a aprinde și stinge becul.
6. Apăsând și ținând apăsat orice buton de operare a motorului pentru mai mult de 2 secunde va fi inițiată o funcție timer de 15 minute. Un semnal va fi afișat imediat ce pornește cronometrul, iar motorul se va opri automat după 15 minute.

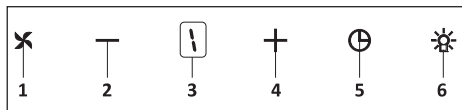
#### 8.2.1 Perioadele de curățare a filtrului din metal:

Filtrele trebuie curățate atunci când apare semnalul „C” pe ecran sau (în funcție de utilizare) după 2 sau 3 săptămâni. Pentru a șterge semnalul „C” după ce filtrele au fost curățate și înlocuite, apăsați și țineți apăsat butonul (ⓘ) mai mult de 3 secunde (atunci când dispozitivul este oprit). Pe ecran va apărea litera „E”, iar aparatul va începe să funcționeze normal. Dacă sunt necesare operațiuni înainte de a șterge litera „C”, viteza de motor activ va apărea timp de 1 secundă când apăsați butonul (ⓘ) și apoi motorul va relua funcționarea.




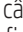
Simbolul „C” va fi afișat după ce au trecut 60 de ore de funcționare.

### 8.3 Cum să folosiți produsul cu control tactil 5 Spd Dig



1. Apăsați acest buton pentru a porni aparatul.
2. Apăsați acest buton pentru a reduce viteza motorului.
3. Explorând display-ul puteți urmări la ce viteză funcționează produsul pe acest display.
4. Apăsați acest buton pentru a spori viteza motorului.
5. Când este apăsat butonul de temporizare, o funcție de temporizare de 15 minute va fi activată; ecranul vă va da un semnal odată ce temporizatorul începe și motorul se va opri automat după 15 minute.
6. Apăsați acest buton pentru a aprinde și stinge becul.

#### Perioadele de curățare pentru filtrele din metal:

Filtrele trebuie curățate atunci când apare semnalul „E” pe ecran sau (în funcție de utilizare) după 2-3 săptămâni. Atunci când filtrele sunt curățate și montate la locurile lor, apăsați butonul mai mult de 3 secunde pentru a șterge semnul „E” (atunci când produsul este inactiv) . Pe ecran va apărea litera „E”, iar aparatul va începe să funcționeze normal. Dacă se dorește continuarea operațiunii fără a șterge semnalul „E” când apăsați butonul , operațiunea activă va fi observată pentru 1 sec. și semnalul „E” va reapărea și motorul va continua să ruleze.

## 9.1 Înlocuirea becului cu halogen

Max 50 W



**AVERTIZARE!** Deconectați alimentarea cu energie electrică a hotei. Așteptați să se răcească becurile deoarece sunt fierbinți și vă pot provoca arsuri la mâini.

It indicates the maximum power consumption of the lamp. A lamp with same power rating should be used when replacing the lamp.



To find out the power rating used in the product, see the declaration label in the product.

Only self-protection tungsten halogen lamp or self-protection metal halide lamp must be used.

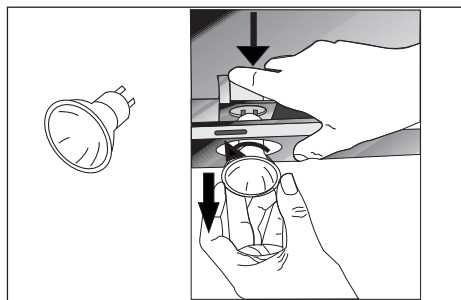


Fig. 13: Înlocuirea becului LED

## 9.2 Înlocuire conectare lampă

Max 28 W

Scoateți suportul filtrului de aluminiu. Scoateți becul defect și înlocuiți-l cu unul nou, de același tip.



**AVERTIZARE!** Deconectați alimentarea cu energie electrică a hotei. Așteptați să se răcească becurile deoarece sunt fierbinți și vă pot provoca arsuri la mâini.

Indică consumul maxim de curent al lămpii. O lampă cu aceeași putere ar trebui să fie utilizată la înlocuirea lămpii.



Pentru a afla puterea de alimentare utilizată de produs, consultați eticheta de declarație din produs.

### 9.2.1 Înlocuirea becului bujiei

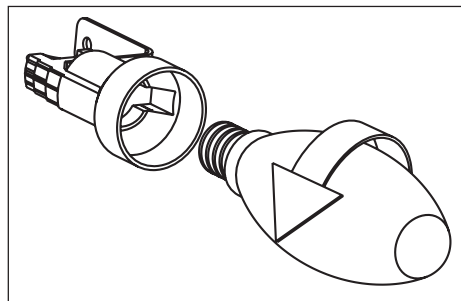


Fig. 14: Înlocuirea becului bujiei

Scoateți suportul filtrului de aluminiu. Scoateți becul defect și înlocuiți-l cu unul nou, de același tip. Fig. 14

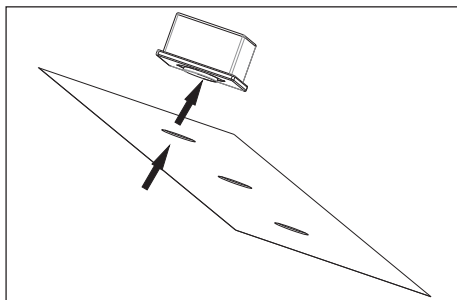
### 9.3 Înlocuirea becurilor LED

#### Max 1W

Indică consumul maxim de curent al lămpii. O lampă cu aceeași putere ar trebui să fie utilizată la înlocuirea lămpii.



Pentru a afla puterea de alimentare utilizată de produs, consultați eticheta de declarație din produs.



**Fig. 15:** Înlocuirea ledurilor

- Împingeți lampa cu mâna, pentru a o îndepărta.
- Separați banda autoadezivă din jurul lămpilor de placa corpului principal.
- Înainte să amplasați lampa LED, îndepărtați folia protectivă de cadru, și apoi plasați-o la loc pe corpul produsului.

## 10 Serviciul tehnic autorizat

Dacă lumina nu funcționează.

- Asigurați-vă că aparatul este conectat la rețea și că siguranțele nu sunt defecte.
- Verificați becurile. Asigurați-vă că ați scos din priză aparatul înaintea acestei verificări. Strângeți becurile dacă sunt deșurubate; puteți înlocui becurile dacă tot nu merge.

### 10.1 Posibile defecțiuni și rezolvarea acestora înainte de a suna la serviciul tehnic

#### 10.1.1 În cazul în care aparatul nu funcționează în niciun fel:

- Verificați dacă aparatul este conectat la rețea sau dacă ștecherul este bine introdus în priză.
- Verificați siguranța la care este conectat aparatul și întrerupătorul principal al casei.

#### 10.1.2 Dacă dispozitivul arată performanță scăzută sau face zgomot mare în timpul funcționării:

- Diametrul tubului de evacuare a aparatului este corespunzător? (min.120 mm).
- Filtrele metalice sunt curate? Verificați.
- Dacă folosiți hota fără tub de evacuare, asigurați-vă că filtrele de carbon nu sunt mai vechi de 6 luni.
- Asigurați-vă că bucătăria dumneavoastră este suficient de bine ventilată pentru a asigura circulația aerului. În cazul în care sunteți, în continuare, nemulțumiți de performanța aparatului dumneavoastră, contactați serviciul autorizat.

**10.2 Defecțiuni posibile și soluții**

Descrierea defecțiunii	Motiv	Ajutor
Aparatul nu funcționează	Verificați conexiunea cablului de alimentare	Tensiunea de alimentare trebuie să fie 220-240 V, iar produsul trebuie să fie conectat la o priză cu împământare
Becul de iluminat nu funcționează	Verificați conexiunea cablului de alimentare	Tensiunea de alimentare trebuie să fie 220-240 V, iar produsul trebuie să fie conectat la o priză cu împământare
Becul de iluminat nu funcționează	Verificați conexiunea cablului de alimentare	Întreprătorul becului trebuie să fie în poziția „on” (pornit)
Becul de iluminat nu funcționează	Verificați becurile	Becurile trebuie să fie funcționale
Intrarea de aer la aparat este slabă	Verificați filtrul de aluminiu	În condiții normale de funcționare, suportul filtrului de aluminiu trebuie curățat cel puțin o dată pe lună
Intrarea de aer la aparat este slabă	Verificați tubul de evacuare a aerului	Tubul de evacuare a aerului trebuie să fie deschis
Intrarea de aer la aparat este slabă	Verificați filtrul de carbon	La produsele cu filtru de carbon, acesta trebuie înlocuit o dată la 3 luni, în condiții normale de utilizare
Aparatul nu evacuează aerul (utilizare fără tub de evacuare)	Verificați filtrul de aluminiu	În condiții normale de funcționare, suportul filtrului de aluminiu trebuie curățat cel puțin o dată pe lună
Aparatul nu evacuează aerul (utilizare fără tub de evacuare)	Verificați filtrul de carbon	La produsele cu filtru de carbon, acesta trebuie înlocuit o dată la 3 luni, în condiții normale de utilizare

**10.3 Diagrama tehnică**

Tensiune de alimentare	220 - 240 V 50 Hz
Clasa de izolație motor	F
Clasa de izolație	CLASA I