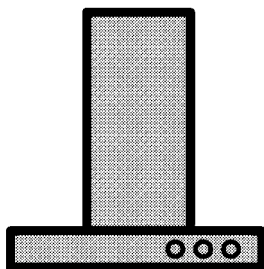


# Воздухоочистителя

## Руководство пользователя



HCB93741BX

RU | KK

185.7304.15/R.AF/13.09.2019/2-2  
7702382909

## Перед началом эксплуатации прочитайте это руководство пользователя!

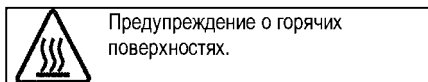
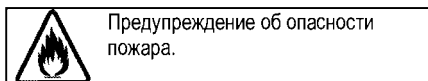
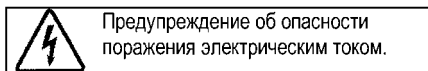
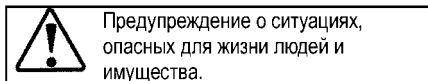
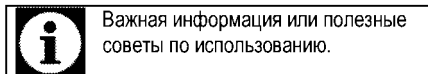
Уважаемый покупатель!

Спасибо за то, что отдали предпочтение продукции компании «Веко». Надеемся, что это высококачественное изделие, изготовленное с применением самых современных технологий, будет демонстрировать наилучшие результаты эксплуатации. Для этого перед началом эксплуатации внимательно прочитайте это руководство и всю сопутствующую документацию и используйте его в дальнейшем в качестве справочника. Если вы передаете изделие новому владельцу, передайте ему и руководство пользователя. Придерживайтесь всех предупреждений и информации, содержащихся в руководстве.

Помните, что данное руководство пользователя также может быть применимо к некоторым другим моделям. Различия между моделями будут указаны в руководстве.

### Пояснения к символам

В данном руководстве пользователя используются следующие символы:



**Производитель: компания Арчелик (Arcelik A.S.)**  
**Юридический адрес: Караач Джаддеси № 2-6 34445**  
**Сюглюдже/Стамбул/Турция**

**Произведено в Турции**

CE EAC

**1 Важные инструкции и предупреждения по технике безопасности и охране окружающей среды** **4**

Общие правила безопасности .....	4
Электробезопасность .....	5
Безопасность изделия .....	6
Использование по назначению .....	8
Безопасность детей .....	8
Утилизация старого изделия .....	8
Утилизация упаковочных материалов .....	9

**2 Общие сведения** **10**

Обзор .....	10
Комплект поставки .....	11
Технические характеристики .....	11

**3 Установка** **12**

Установка .....	12
Последующая транспортировка .....	17

**4 Эксплуатация воздухоочистителя** **18****5 Уход и техническое обслуживание** **20**

Общая информация .....	20
Замена лампы .....	21

**6 Устранение неисправностей** **22**

## 1 Важные инструкции и предупреждения по технике безопасности и охране окружающей среды

В данном разделе содержатся инструкции по технике безопасности, которые помогут вам избежать травм и повреждений. При несоблюдении этих правил все гарантийные обязательства аннулируются.

Общие правила безопасности

- Это изделие может эксплуатироваться детьми старше 8 лет и людьми с ограниченными физическими, сенсорными или умственными способностями, а также лицами, не имеющими достаточного опыта и знаний, только в том случае, если они находятся под наблюдением лиц, ответственных за их безопасность, или проинструктированы на предмет безопасного использования изделия и осознают связанные с этим риски.  
Следите за тем, чтобы дети не играли с устройством. Дети могут чистить и обслуживать устройство только под наблюдением.
- Опасность угарных газов! Во время работы изделия всасывается воздух из всего

помещения. Если не обеспечить соответствующую вентиляцию, ядовитые газы, образующиеся в результате сгорания, могут засасываться обратно в помещение через тягу дымохода. Не используйте изделие вместе с источниками выделения ядовитых газов и обеспечьте вытяжку воздуха (дровяные, газовые, нефтяные и угольные печи, водонагреватели, чайники и т.п.).

- Обязательно поручите уполномоченным на это лицам проверить правильную работу вентиляции и тяги дымохода в вашем здании.
- Данный электроприбор не предназначен для использования лицами (включая детей) с ограниченными физическими, сенсорными и интеллектуальными возможностями либо не имеющими опыта и знаний. Они могут .  
Не позволяйте детям играть с прибором. Чистка и техническое обслуживание не должны проводиться детьми.

- Установка и ремонт должны выполняться только специалистами авторизованного сервисного центра. Производитель не несет ответственности за ущерб в результате выполнения работ лицами, не имеющими соответствующей квалификации.
  - Не пользуйтесь неисправным изделием или изделием с видимыми повреждениями.
  - После каждого использования обязательно выключайте изделие.
  - В случае передачи изделия третьему лицу в личное пользование или в целях вторичного использования необходимо также передать руководство пользователя, наклейки изделия, а также другие связанные с ним документы и компоненты.
  - Изделие должно устанавливаться квалифицированным специалистом в соответствии с действующими нормами и правилами. В противном случае гарантия аннулируется.
- Электробезопасность**
- Для подготовки изделия к эксплуатации сначала следует подготовить место установки и электропроводку. Затем следует вызвать представителя ближайшей к вам авторизованной сервисной службы.
  - В случае неисправности нельзя включать изделие, пока оно не будет отремонтировано представителем авторизованного сервисного центра. Имеется опасность поражения электрическим током!
  - Никогда не вставляйте вилку воздухоочистителя в розетку до завершения установки!
  - Не прикасайтесь влажными руками к вилке шнура питания. Не тяните за шнур питания, вынимая вилку из розетки; для этого всегда беритесь за штепсельную вилку.
  - Прежде чем приступить к установке, техническому обслуживанию, чистке и ремонту, изделие необходимо отключить от электросети.
  - Во избежание несчастных случаев при повреждении шнура питания замену должен осуществлять производитель, его представитель по сервису или лицо, имеющее аналогичную квалификацию.

- Никогда не подключайте кабель питания вблизи плит. Если шнур питания расплавится, это может привести к пожару.
  - Все работы с электрическим оборудованием и системами должны выполняться только квалифицированными специалистами, допущенными к выполнению таких работ.
  - В случае какого-либо повреждения выключите изделие и отсоедините его от электросети. Для этого выключите общий предохранитель в доме.
  - Проверьте, соответствует ли ток перегорания плавкого предохранителя характеристикам изделия.
  - Никогда не мойте изделие водой! Имеется опасность поражения электрическим током!
- Безопасность изделия
- Расстояние между нижней поверхностью воздухоочистителя и верхней поверхностью плиты должно составлять не менее 650 мм.
  - Никогда не прикасайтесь к лампе воздухоочистителя после работы в течение длительного времени. Горячие лампы могут вызвать ожоги рук.
  - Ни в коем случае не пользуйтесь изделием без масляного фильтра. Никогда не снимайте фильтры, когда изделие работает.
  - Не допускайте большого пламени под воздухоочистителем. В противном случае частицы на масляном фильтре могут воспламениться и вызвать пожар.
  - Включайте плиты после того, как установите на них кастрюли или посуду. В противном случае повышенная температура может деформировать некоторые детали изделия.
  - Выключайте плиты, прежде чем снимать с них кастрюли или посуду.
  - Не допускайте размещения воспламеняющихся материалов под воздухоочистителем.
  - Не подвергайте изделие воздействию открытого огня, находящегося под ним. Это может привести к воспламенению жира, накопившегося в фильтре. Не включайте воздухоочиститель без фильтра.

- Никогда не оставляйте плиту без присмотра при жарке продуктов, масло может воспламениться, а также закипевшее масло может привести к пожару. Поэтому будьте осторожны со скатертями и занавесками.
- Если периодически не чистить воздухоочиститель соответствующим образом, это может создать опасность его возгорания.
- Чтобы очистить воздух в кухне от запахов и паров от приготовления продуктов, оставьте воздухоочиститель включенным еще на 15 минут после окончания варки или жарки продуктов.
- Если вытяжка используется одновременно с приборами, работающими с горючим газом или другим топливом, необходимо обеспечить надлежащую вентиляцию помещения. (Не относится к электроприборам, которые только выпускают воздух обратно в помещение).
- В помещениях, где используется воздухоочиститель, выхлопные газы от устройств, работающих на жидком топливе или газе (например, комнатных обогревателей), должны быть полностью изолированы, либо устройства должны быть герметичны.
- Если в помещении имеются устройства, работающие на жидком топливе или газе, в помещении должна быть обеспечена достаточная вентиляция.
- Если в помещении одновременно с воздухоочистителем используется неэлектрическое устройство, отрицательное давление в помещении должно составлять максимум 0,4 миллибар, во избежание того, чтобы воздухоочиститель возвращал выпускные газы других устройств обратно в помещение.
- Никогда не подсоединяйте воздухоочиститель к дымоходам, используемым для обогревателей, отработанных газов и открытого пламени. Соблюдайте нормы и правила по отводу выпускаемого воздуха.
- При подсоединении к дымоходу используйте трубы диаметром 120 мм. Соединения труб должны быть

как можно более короткими с минимальным числом изгибов.

- Не подвешивайте легковоспламеняющиеся и горючие материалы на ручки вытяжки.
- Наша компания не несет ответственности за проблемы, которые могут возникнуть в связи с эксплуатацией при несоблюдении вышеописанных инструкций.
- Если очистка не выполняется в соответствии с инструкциями, может возникнуть опасность пожара.
- Не фламбируйте под вытяжкой.
- Внимание! При использовании электроплиты рабочие детали могут сильно нагреваться.
- В обычном режиме эксплуатации его рекомендуется чистить раз в месяц.

Использование по назначению  
Данное изделие предназначено для использования в быту. Запрещается использовать прибор в коммерческих целях. Производитель не несет ответственности за повреждения в результате использования изделия не по назначению или неправильного обращения с ним.

## Безопасность детей

- Во время работы изделия не допускайте к нему детей, а также не разрешайте им играть с ним.
- Упаковочные материалы представляют опасность для детей. Храните упаковочные материалы в недоступном для детей месте, а также сортируйте и утилизируйте их в соответствии с правилами уничтожения отходов.
- Электрические изделия представляют опасность для детей. Во время работы изделия не допускайте к нему детей, а также не разрешайте им играть с ним.

## Утилизация старого изделия

Соответствие Директиве ЕС об утилизации электрического и электронного оборудования (WEEE) и утилизация вышедшего из употребления оборудования:



Данное изделие соответствует Директиве ЕС об утилизации электрического и электронного оборудования (2012/19/EU). Данное изделие имеет маркировку, указывающую на утилизацию его как электрического и электронного оборудования (WEEE).

Это изделие произведено из высококачественных деталей и материалов, которые подлежат повторному использованию и переработке. Поэтому не выбрасывайте изделие с обычными бытовыми отходами после завершения его эксплуатации. Его следует сдать в соответствующий центр по утилизации электрического и электронного оборудования. О местонахождении таких центров вы можете узнать в местных органах власти.



### **Соответствие Директиве ЕС об ограничении содержания вредных веществ (RoHS):**

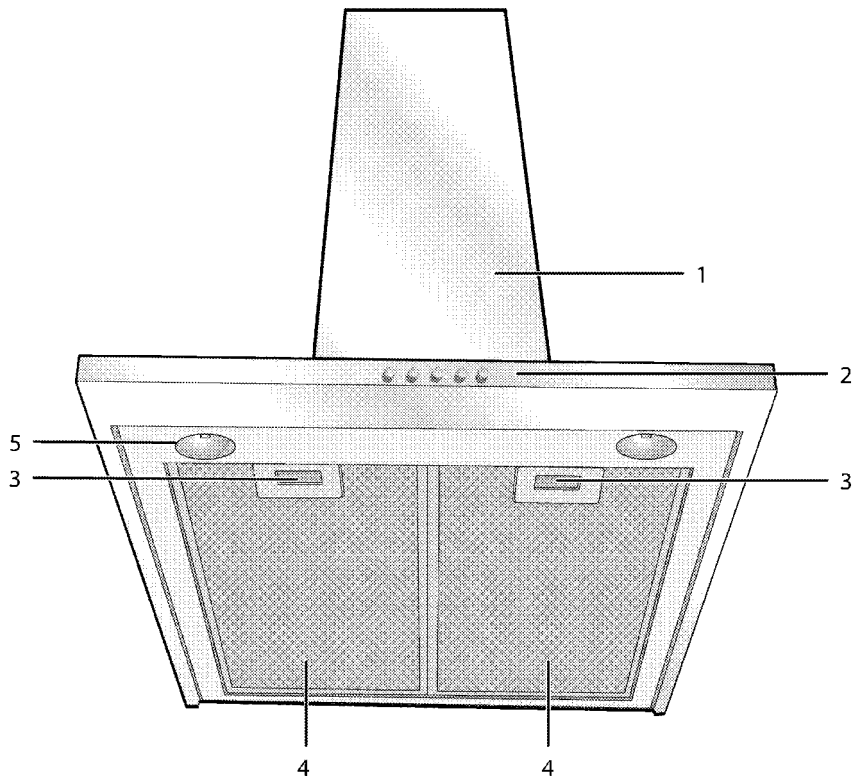
Приобретенное вами изделие соответствует Директиве ЕС о правилах ограничения содержания вредных веществ (2011/65/EU). Оно не содержит вредных и запрещенных материалов, указанных в Директиве.

### **Утилизация упаковочных материалов**

- Упаковочные материалы опасны для детей. Храните упаковочные материалы в безопасном и недоступном для детей месте. Упаковочные материалы изделия изготовлены из материалов, подлежащих вторичной переработке. Утилизируйте их соответствующим образом и сортируйте согласно инструкций по обращению с отходами, подлежащими вторичной переработке. Не утилизируйте их вместе с обычными бытовыми отходами.

## 2 Общие сведения

### Обзор



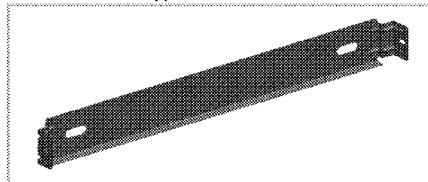
- 1 Корпус вытяжки
- 2 Панель управления
- 3 Замок алюминиевого фильтра
- 4 Алюминиевый фильтр
- 5 Лампа подсветки

## Комплект поставки

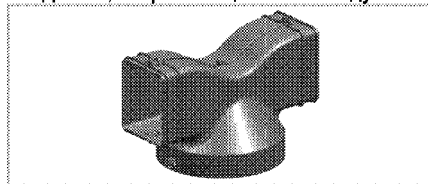


Дополнительные принадлежности, входящие в комплект поставки, могут изменяться в зависимости от модели изделия. Не все дополнительные принадлежности, описанные в руководстве пользователя, могут входить в комплект вашего изделия.

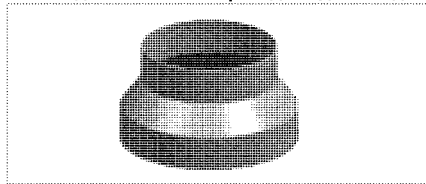
1. Руководство пользователя
2. Стенной соединитель



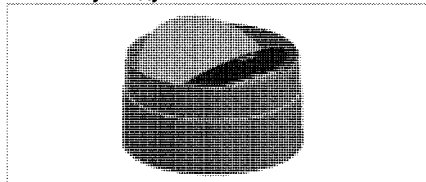
3. Деталь, направляющая поток воздуха



4. Соединительный переходник дымохода



5. Клапаны, препятствующие обратному потоку воздуха



## Технические характеристики

Наружные габариты (высота/ширина/глубина)	мин.760мм - макс. 927 мм/898 мм/490 мм
Напряжение/частота	220-240 В ; 50 Гц
Управление	3 уровень + Ускоренный разогрев
Мощность всасывания	730 м³/ч
Общая потребляемая мощность	макс. 300 Вт
Предохранитель	3 А
Диаметр воздухоотводной трубы	120 - 150 мм



С целью повышения качества изделия технические характеристики могут быть изменены без предварительного уведомления.



Рисунки в данном руководстве носят схематический характер и могут не вполне соответствовать конкретному изделию.



Значения, указанные на маркировке изделия или в других сопроводительных документах, получены в лабораторных условиях согласно соответствующим стандартам. Эти значения могут изменяться в зависимости от условий эксплуатации изделия и окружающей среды.

### 3 Установка

Для установки изделия обратитесь в ближайший авторизованный сервисный центр. Прежде чем вызывать представителя авторизованной сервисной службы для установки изделия, убедитесь в готовности электрического оборудования. В противном случае, вызовите квалифицированного электрика и монтажника для выполнения необходимых работ.



Ответственность за подготовку места установки изделия и электрической сети несет покупатель.



**ОПАСНО:**  
Изделие следует устанавливать в соответствии с местными нормами по проведению электромонтажных работ.

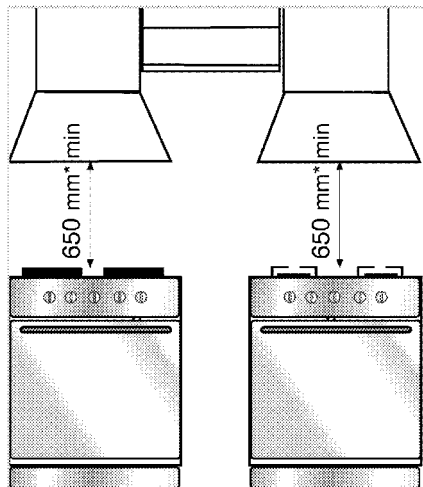


**ОПАСНО:**  
Перед установкой необходимо выполнить осмотр изделия на предмет наличия дефектов.  
Если таковые имеются, не устанавливайте изделие. Поврежденные изделия могут стать причиной несчастного случая.



**ОПАСНО:**  
Внимание! Если винты или крепежное устройство установлены не в соответствии с инструкциями, может возникнуть опасность поражения электрическим током.

#### Установка



\* мин.

Между верхней поверхностью варочной панели и нижней поверхностью вытяжки должен быть минимальный зазор 650 мм.

Воздух, подлежащий удалению через вытяжку, не должен быть направлен в дымоход, используемый другими приборами, в которых применяется газ или другие виды топлива. (Не относится к изделиям, которые только выпускают воздух обратно в помещение.)

Следует соблюдать нормы и правила выпуска воздуха.

#### Подключение к электрической сети

Данное изделие с двужильным силовым кабелем следует подключать к сети с помощью электрического выключателя с межполюсным расстоянием не менее 3 мм. Подключение к электрической сети должно выполняться квалифицированным электриком.

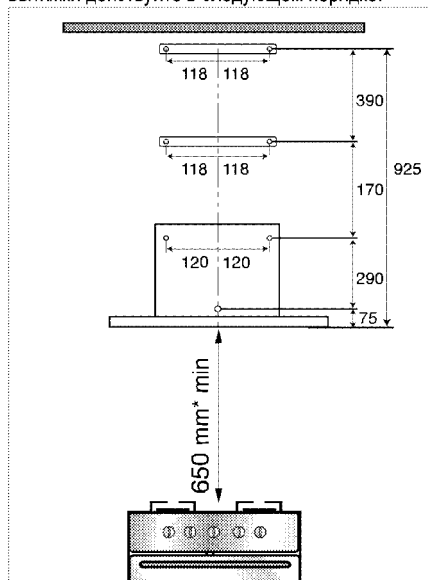
- Установите ваш электроприбор таким образом, чтобы обеспечить прямой доступ к гнезду подключения к сети (вилка, розетка) после установки.

#### Установка вытяжки

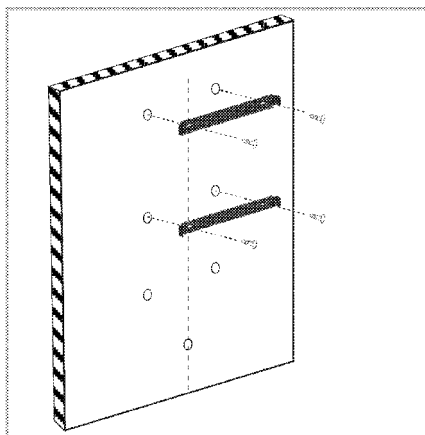


Размеры указаны в миллиметрах.

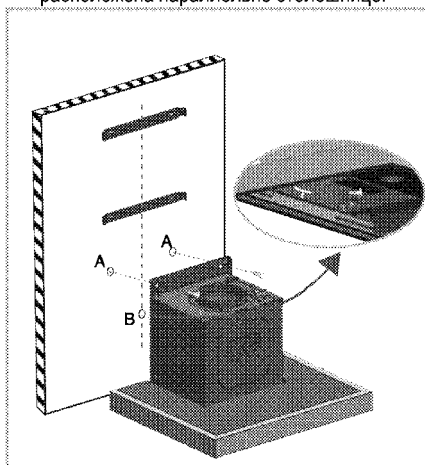
Далее приводится необходимая информация по подготовке места установки вытяжки. Вытяжка должна устанавливаться над кухонной плитой по ее центральной оси. Между верхней поверхностью варочной панели и нижней поверхностью вытяжки должен быть минимальный зазор 650 мм. Для установки вытяжки действуйте в следующем порядке.



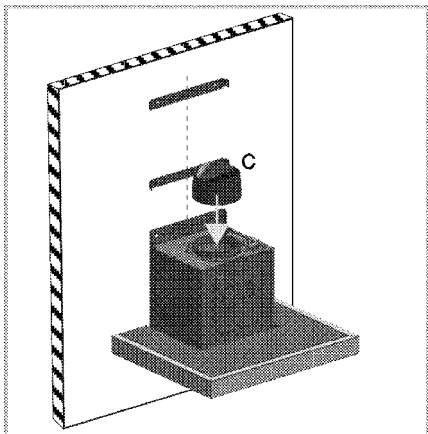
1. По центру кухонной плиты проведите осевую линию такой же высоты, что и на рисунке выше. Потом, приняв осевую линию за базу и в соответствии с приведенными выше измерениями, просверлите семь отверстий, размеры которых соответствуют креплениям, поставляемые в комплекте.
2. Вставьте в эти отверстия пластиковые дюбели, поставляемые в комплекте. Проверьте, чтобы соединители дымохода совпадали с этими отверстиями.



3. Прикрепите настенные крепления к соответствующим отверстиям с помощью двух крепежных винтов, входящих в комплект принадлежностей, как показано на рисунке выше.
4. Прикрепите вытяжку к стене по центру через отверстия А. Снимите алюминиевые фильтры вытяжки. С внутренней стороны прикрепите заднюю панель вытяжки через отверстие В с помощью винта, как показано на рисунке ниже. При креплении убедитесь, что вытяжка расположена параллельно столешнице.

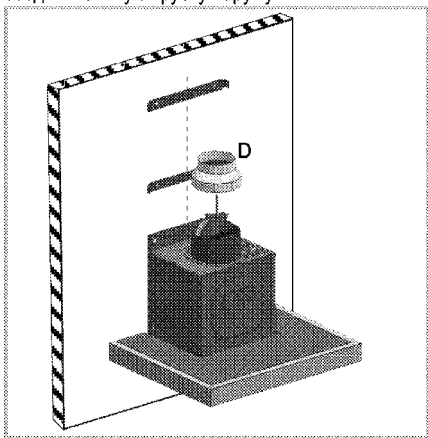


5. Установите крышку (С), препятствующую обратному потоку воздуха к выходному отверстию дымохода, как показано на рисунке ниже.



**6. Для использования с подсоединением к дымоходу**

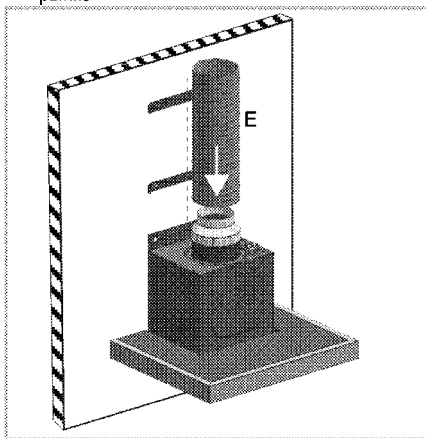
В положении подсоединенного дымохода всасываемый воздух будет проходить через алюминиевые фильтры и выводиться через соединительную трубку наружу.



При использовании такого соединительного положения соединительный переходник D дымохода следует установить на деталь C, как показано на рисунке выше.

**i** Соединительный переходник D дымохода используется только, если диаметр соединительной трубки дымохода 120 мм. Если диаметр соединительной трубки дымохода 150 мм, тогда не потребуются использовать соединительный переходник D дымохода и, следовательно, нужно будет подсоединить один конец соединительной трубки E дымохода непосредственно к крышке C.

7. Подсоедините один конец соединительной трубки E дымохода к соединительному переходнику дымохода, а другой конец — к дымоходу. Соединительную трубку E дымохода можно приобрести в авторизованном сервисном центре или на рынке

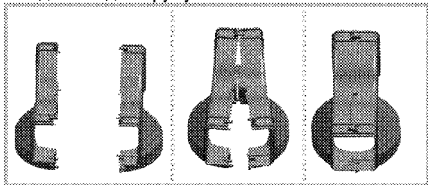


Необходимо убедиться, что соединительные трубки дымохода выполнены из огнеупорного пластикового материала. При использовании гибкого соединения, следует учитывать, что острые углы и резкие сужения отрицательно влияют на всасывание воздуха. Категорически запрещается подключать вытяжку к дымоходу, к которому уже подключено другое изделие.

**i** Соединительная трубка не должна быть более 120-150 мм; в противном случае это будет препятствовать правильному подсоединению дымохода.

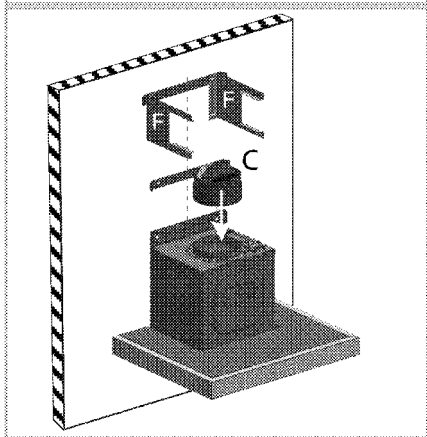
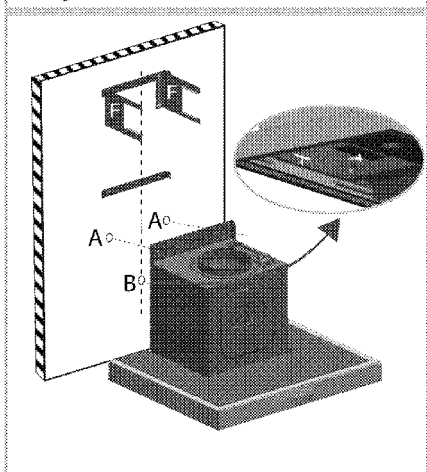
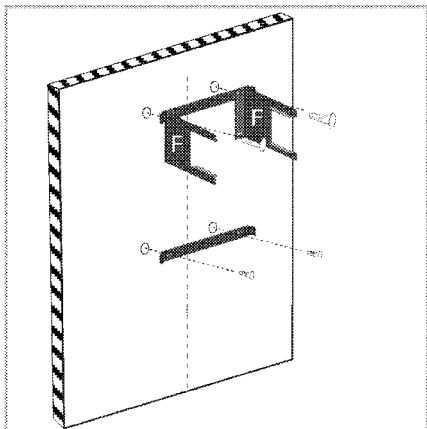
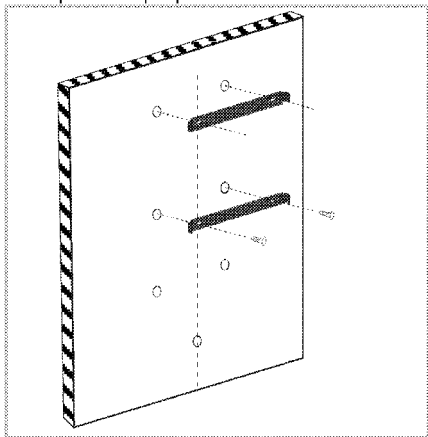
## 8. Внутренняя циркуляция (использование с угольным фильтром)

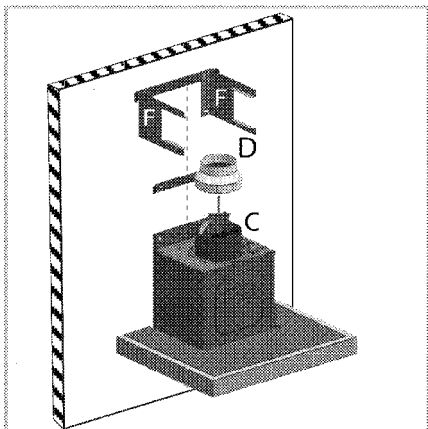
В положении внутренней циркуляции поглощенный воздух будет проходить через алюминиевые и угольные фильтры, где удаляется запах, а также через деталь, направляющую поток воздуха, и наконец, выводиться через вентиляционные решетки дымохода наружу.



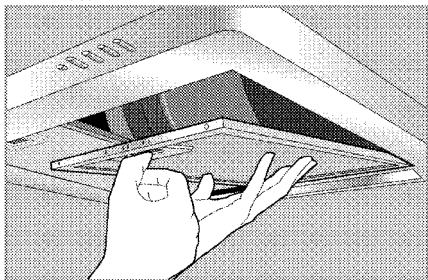
Установите деталь, направляющую поток воздуха, состоящую из двух отдельных частей, как показано на рисунке.

Выполните нижеследующие операции, предназначенные для использования без дымохода. Соединительную трубку E дымохода и соединительные элементы F можно приобрести в авторизованном сервисном центре или в магазинах.

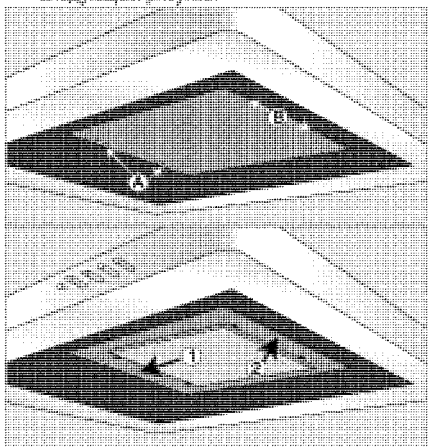
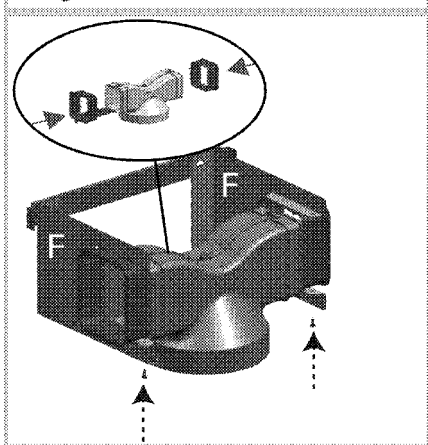




9. Снимите алюминиевые фильтры, как показано ниже.



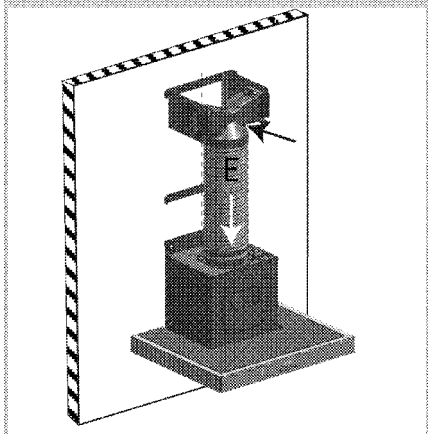
10. Установите угольный фильтр, как показано на следующем рисунке.



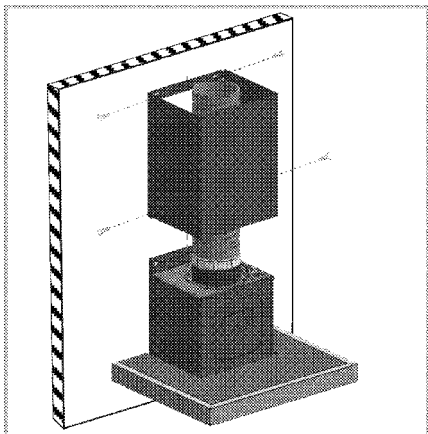
Установите алюминиевые фильтры на место.

### 11. Установка дымохода

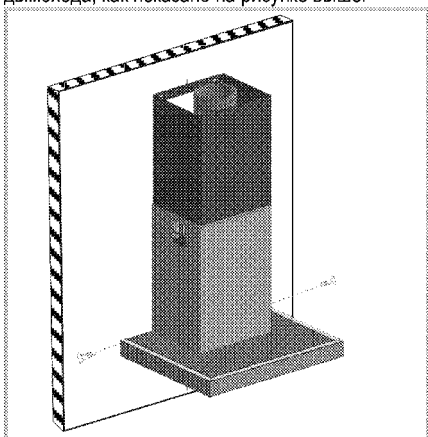
Чтобы установить верхний дымоход (длинный), поместите его верхние углы на верхний стеновой соединитель и прикрепите дымоход к стеному соединителю с помощью винтов, как показано на рисунке ниже.







Чтобы установить нижний дымоход (короткий), растяните дымоход, слегка потянув с обеих сторон, и закрепите его на верхних пазах дымохода, как показано на рисунке выше.



Прикрепите дымоход к вытяжке через два отверстия на нижних углах нижнего дымохода.

**Вы можете использовать вытяжку двумя способами**

**1 — использование с подсоединением к дымоходу.**

Пар выводится через дымоход, прикрепленный к соединительному кольцу на вытяжке. Диаметр трубы дымохода должен равняться диаметру соединительного кольца. Чтобы воздух свободно выводился из помещения при горизонтальной установке, трубу следует слегка наклонить вверх (приблизительно на  $10^\circ$ ).



Если в вашей вытяжке установлен угольный фильтр, его следует удалить.

**2 — использование без подсоединения к дымоходу.**

Воздух фильтруется через угольный фильтр и возвращается в помещении. Угольный фильтр используется, если в доме отсутствует дымоход или невозможно установить трубу дымохода.

- Установите угольный фильтр, как описано в разделе «Установка».

**Последующая транспортировка**

- Сохраните оригинальную упаковочную коробку и перевозите изделие в ней. Следуйте указаниям, нанесенным на упаковке. Если оригинальная упаковочная коробка не сохранилась, заверните изделие в пузырчатую полиэтиленовую упаковку или поместите в коробку из плотного картона. Надежно заклейте клейкой лентой.



Не ставьте на изделие никаких предметов и перемещайте его в вертикальном положении.

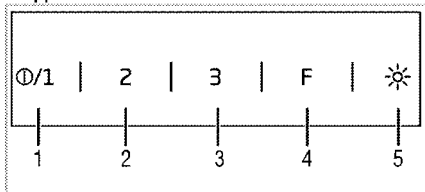


Осмотрите изделие снаружи на предмет возможных повреждений при транспортировке.

## 4 Эксплуатация воздухоочистителя

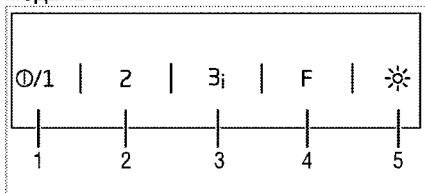
Воздухоочистители оснащены двигателями с различными регулировками скорости. Для хорошей работы в нормальных условиях рекомендуется использовать малую скорость, а высокой скоростью пользоваться в условиях сильных запахов и обильного пара.

### МОДЕЛЬ А



- 1 Выключатель / скорость 1
- 2 Скорость 2
- 3 Скорость 3
- 4 Функциональная кнопка
- 5 Кнопка лампочки


### МОДЕЛЬ В




- 1 Выключатель / скорость 1
- 2 Скорость 2
- 3 Скорость 3 / ускорение
- 4 Функциональная кнопка
- 5 Кнопка лампочки

### Эксплуатация воздухоочистителя

1. Для включения вытяжки коснитесь кнопки выключателя.
2. Для смены скорости коснитесь кнопки «Скорость 2» или «Скорость 3»

 Не касайтесь двух кнопок одновременно. В этом случае включается более высокая скорость.


 Если в процессе работы не касаться ни одна из кнопок, устройство работает не более 6 часов.

### Режимы лампочки индикации скорости

Выключатель (скорость 1): светодиодный индикатор первого уровня включен  
Скорость 2: светодиодный индикатор второго уровня включен  
Скорость 3: светодиодный индикатор третьего уровня включен  
Ускорение: (Светодиодный индикатор третьего уровня постоянно мигает с интервалом 0,5 секунды)


### Режим автоматического выключения (для А и В)

1. Если вы коснетесь функциональной кнопки, когда изделие работает на определенном уровне, будет активирован режим автоматического выключения и загорятся светодиод кнопки скорости и светодиод функциональной кнопки.
2. Устройство работает в течение 20 минут на заданном уровне, а затем автоматически выключается.

 При касании кнопки любого уровня, кроме кнопки лампы, режим автоматического выключения отменяется.

### Включение режима интенсивной вентиляции (для модели В)

Коснитесь кнопки «Скорость 3» и удерживайте ее более двух секунд. Будет включен режим интенсивной вентиляции, который продлится не дольше 7 минут. После 7 минут работа продолжится в режиме «Скорость 3».

 В режиме интенсивной вентиляции светодиодный индикатор третьего уровня постоянно мигает с интервалом 0,5 секунды.

Если в режиме интенсивной вентиляции коснуться любой кнопки скорости, работа продолжается с выбранной скоростью.

### Выключение воздухоочистителя

1. Коснитесь кнопки выключения при работе вытяжки с определенной скоростью.

### Включение лампы

1. Для включения лампы нажмите кнопку лампы.

### Выключение лампы

1. Для выключения лампы снова нажмите кнопку лампы.



Кнопка выключателя не выключает лампу, а только прекращает работу вытяжки.

### Режим фильтрации воздуха (для модели В)

1. Коснитесь функциональной кнопки, когда устройство не работает ни на одной из скоростей.
  - » Будет активирован режим фильтрации воздуха, а светодиод функциональной кнопки будет мигать с интервалом 3 секунды.
2. Режим фильтрации воздуха будет активен 10 минут на скорости 1, потом прекратит работу на 50 минут в течение следующего часа. Если режим фильтрации воздуха не будет выключен, он продолжит работать 10 минут и будет прекращать работу на 50 минут каждый час на протяжении следующих 24 часов.



Вы можете использовать режим фильтрации воздуха длительное время на низкой скорости, чтобы избавиться от посторонних запахов в доме.

### Выключение режима фильтрации воздуха (для модели В)

1. Выключить режим фильтрации воздуха можно, коснувшись кнопки любой скорости

или кнопки выключения в режиме фильтрации.



При включении и выключении устройства на любом уровне скорости в активном режиме фильтрации воздуха режим фильтрации не запоминается.



Если во время работы режима фильтрации воздуха произойдет отключение энергоснабжения, режим будет отменен.

### Предупреждение о заполнении фильтра (для модели В)

После каждых 100 часов работы светодиода на экране мигают с интервалом 0,5. Очистите фильтр. После очистки предупреждение о заполнении фильтра не сбрасывается автоматически.

Предупреждение о заполнении фильтра можно сбросить с помощью касания любой функции.



Если во время предупреждения о заполнении фильтра произойдет отключение энергоснабжения, предупреждение не будет сброшено.

## 5 Уход и техническое обслуживание

### Общая информация

Регулярно выполняйте чистку изделия. Это позволит продлить срок его службы, а также избежать многих проблем.



#### ОПАСНО:

Перед выполнением работ по обслуживанию и чистке отключите изделие от электросети. Существует опасность поражения электрическим током!

- Изделие следует тщательно чистить после каждого использования. Так легче удалять остатки пищи, которые могут пригореть во время следующего использования изделия.
- Для чистки изделия не требуются специальные чистящие средства. Используйте теплую воду с добавлением жидкого моющего средства, мягкую ткань или губку. Вытрите сухой тканью.
- Для чистки поверхностей из нержавеющей стали и ручки не используйте чистящие средства, содержащие кислоту или хлор. Эти детали можно чистить мягкой тканью, смоченной в жидком моющем средстве (без абразива), стараясь протирать их в одном направлении.



Некоторые моющие и чистящие средства могут повредить поверхность.

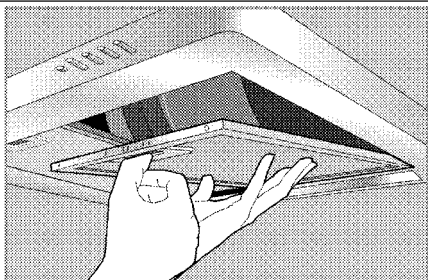
Не используйте для чистки агрессивные моющие средства, чистящие порошки/кремы, а также острые предметы.



Не используйте для чистки пароочистители.

### Алюминиевый фильтр

Этот фильтр предназначен для улавливания частиц масла в воздухе. **В обычном режиме эксплуатации его рекомендуется чистить раз в месяц.** Для выполнения этого процесса сначала снимите алюминиевые фильтры. Промойте фильтры водой с моющим средством, высушите и установите на место. Из-за мытья алюминиевые фильтры со временем могут изменить цвет. Это нормально и не указывает на необходимость в замене фильтра.



Можно также мыть алюминиевый фильтр в посудомоечной машине.

### Снятие алюминиевых фильтров

1. Нажмите на фиксатор алюминиевого фильтра.
2. Слегка опустите фильтр и потяните вперед. В противном случае вы можете его согнуть.
3. После промывания для установки алюминиевого фильтра на место действуйте в обратном порядке.

### Угольный фильтр (используется без вытяжной трубы)

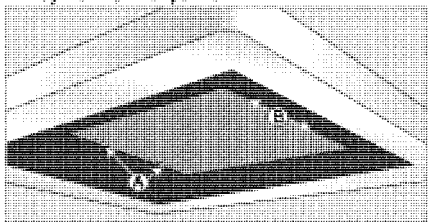


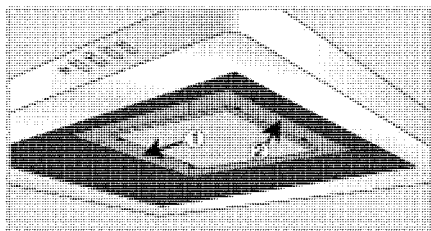
Угольные фильтры ни в коем случае нельзя мыть.

В обычном режиме их следует заменять через каждые 4 месяца. Угольные фильтры можно приобрести в авторизованном сервисном центре.

### Установка угольного фильтра

1. Снимите алюминиевые фильтры
2. Затем вставьте гибкие короткие выступы на боку угольного фильтра, поставляемого в комплекте, в паз вытяжки, обозначенный буквой А, в направлении 1.





3. Вставьте длинные твердые выступы, находящиеся на противоположном боку угольного фильтра, в паз В в направлении 2.
4. Убедитесь, что оба конца угольного фильтра надежно закреплены.

### Замена лампы



#### ОПАСНО:

Во избежание поражения электрическим током, прежде чем заменять лампу, убедитесь в том, что изделие отключено от электросети. Если лампа горячая, подождите, пока она остынет. Горячие поверхности могут привести к ожогу!



Технические характеристики лампы см. *Технические характеристики, стр. 11.* Лампы подсветки духового шкафа можно приобрести у представителей авторизированной сервисной службы.



Расположение ламп может отличаться от изображенного на рисунке.



Лампа, используемая в этом приборе, не подходит для освещения бытовых помещений. Эта лампа предназначена для вспомогательной цели, позволяющей пользователю увидеть пищевые продукты.

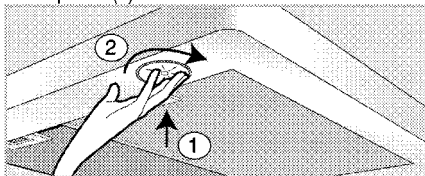


#### ПРЕДУПРЕЖДЕНИЕ!



Используйте только галогенные лампы с вольфрамовой нитью и защитным экраном или металлогалогенные лампы с защитным экраном.

1. Разблокируйте крепление лампочки, прижав ее в направлении по часовой стрелке (1), а затем выньте, вращая ее против часовой стрелки (2).



2. Вставьте новую лампочку, вращая ее по часовой стрелке.
3. Когда лампочка будет зафиксирована, раздастся щелчок.

## 6 Устранение неисправностей

### Изделие не работает.

- Плавкий предохранитель неисправен или перегорел. >>> *Проверьте плавкие предохранители в блоке предохранителей. При необходимости замените или переустановите их.*
- Изделие не включено в розетку электросети. >>> *Проверьте подключение штепсельной вилки.*
- Возможно, не включена кнопка регулировки скорости. >>> *Нажмите кнопку нужной скорости.*
- Подача электроэнергии отключена. >>> *Проверьте наличие электропитания. Проверьте предохранители в блоке предохранителей. При необходимости замените или переустановите предохранители.*

### Освещение воздухоочистителя не работает.

- Лампа воздухоочистителя неисправна. >>> *Замените лампу воздухоочистителя.*
- Подача электроэнергии отключена. >>> *Проверьте наличие электропитания. Проверьте предохранители в блоке предохранителей. При необходимости замените или переустановите предохранители.*



Если вы не можете устранить неполадки, несмотря на выполнение инструкций, приведенных в данном разделе, обратитесь к представителю авторизованной сервисной службы или к дилеру, у которого приобретено изделие. Не пытайтесь самостоятельно отремонтировать неисправный электроприбор.

Изготовитель: «Arcelik A.S.»

Юридический адрес: Караач Джаддеси № 2-6 34445 Сютлудже Стамбул, Турция  
(Karaağaç Caddesi No:2-6 Sütlüce, 34445, Turkey)

Произведено в Турции

Импортер на территории РФ: ООО «БЕКО»

Юридический адрес: 601021 Россия, Владимирская обл., Киржачский р-н, МОСП Першинское, дер. Федоровское, ул. Сельская, д. 49.

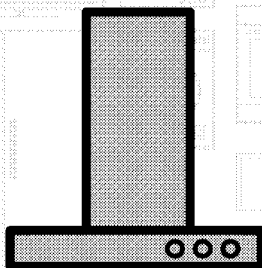
Информацию о сертификации продукта Вы можете уточнить, позвонив на горячую линию 8-800-200-23-56.

Дата производства включена в серийный номер продукта, указанный на этикетке, расположенной на продукте, а именно: первые две цифры серийного номера обозначают год производства, а последние две – месяц. Например, "10-100001-05" обозначает, что продукт произведен в мае 2010 года.

Изготовитель оставляет за собой право на внесение изменений в конструкцию, дизайн и комплектацию электроприбора.

# Қақпақты

## Пайдаланушы нұсқаулығы



KK

**beko**

## Алдымен пайдаланушы нұсқаулығын оқыңыз!

Құрметті тұтынушы,

Веко өнімін таңдағаныңызға рақмет. Жоғары сапамен және заманауи технологиямен өндірілген өнімнен ең жақсы нәтижелерді аласыз деп үміттенеміз. Сондықтан, өнімді пайдаланбай тұрып осы пайдаланушы нұсқаулығын және басқа құжаттарды толығымен оқып шығыңыз және болашақта пайдаланатын анықтама ретінде сақтаңыз. Егер өнімді басқа біреуге тапсырсаңыз, пайдаланушы нұсқаулығын да беріңіз. Пайдаланушы нұсқауларындағы бүкіл ескертулер мен ақпараттағы нұсқауларды орындаңыз.

Бұл пайдаланушы нұсқаулығы бірнеше басқа үлгіге де қатысты екенін есте сақтаңыз.

Нұсқаулықта үлгілер арасындағы айырмашылықтар көрсетіледі.

### Белгілердің түсіндірмесі

Осы пайдаланушы нұсқаулығында келесі белгілер пайдаланылады:



Пайдалану туралы маңызды ақпарат немесе пайдалы кеңестер.



Өмірге және меншікке қатысты қауіпті жағдайлар туралы ескерту.



Ток соғуы туралы ескерту.



Өрт қаупі туралы ескерту.



Ыстық беттер туралы ескерту.

CE

**Arçelik A.Ş.**

Karaağaç caddesi No:2-6  
34445 Sütlüce/Istanbul/TURKEY

Made in TURKEY



**1 Қауіпсіздік және қоршаған орта туралы маңызды нұсқаулар және ескертулер 4**

Жалпы қауіпсіздік .....	4
Электр қауіпсіздігі.....	5
Өнімнің қауіпсіздігі.....	6
Максатты пайдалану .....	8
Балалардың қауіпсіздігі.....	8
Ескі өнімді тастау .....	8
Орама материалдарын тастау .....	8

**2 Құрылығыңыз 9**

Шолу .....	9
Жеткізу ауқымы .....	10
Техникалық сипаттамалары.....	11

**3 Орнату 12**

Орнату.....	12
Болашақта тасымалдау.....	17

**4 Қақпақты пайдалану 18**

**5 Күту мен техникалық қызмет көрсету 20**

Жалпы ақпарат .....	20
Шамды ауыстыру.....	21

**6 Ақаулықтарды жою 22**

## 1 Қауіпсіздік және қоршаған орта туралы маңызды нұсқаулар және ескертулер

Бұл бөлім жеке жарақаттан немесе меншіктің зақымдалуынан қорғауға көмектесетін қауіпсіздік туралы нұсқауларды қамтиды. Бұл нұсқауларды орындамау бүкіл кепілдікті жояды.

Жалпы қауіпсіздік

- Бұл жабдықты 8 жастан жоғары балалар және дене, сезу немесе ақыл-ай мүмкіндіктері нашар адамдар жабдықты қауіпсіз пайдалану туралы бақылау немесе нұсқау берілсе және байланысты қауіптерді түсінсе пайдалана алады. Балалар жабдықпен ойнамауы керек. Тазалауды және техникалық қызмет көрсетуді балалар бақылаусыз орындамауы керек.
- Улану қаупі бар! Құрылғы жұмыс істеп жатқанда бүкіл үйдегі ауа тартылады. Егер тиісті желдету қамтамасыз етілмесе, жану нәтижесінде шығатын қоқыс және уытты газдар түгінтіктің тартуы арқылы үйге кері тартылуы мүмкін. Құрылғыны уытты газдар

шығаруы және ауаны тартуға әкелуі мүмкін көздермен (ағаш, газ, май және көмір плиталары, су жылытқыштары, шәйнектер, т.б.) бірге пайдаланбаңыз.

- Әрқашан өкілетті тұлғаларға ғимараттағы желдетудің және түгіндіктің тартуының дұрыстығын тексертіңіз.
- Бұл құрылғыны физикалық, сезу және ойлау қабілеттері шектеулі (балаларды қоса), не болмаса тәжірибесі не білімі жоқ адамдар олардың қауіпсіздігіне жауапты адамның қадағалауымен және құрылғыны пайдалануға байланысты нұсқауларды бермейінше қолданбауы тиіс. Кішкентай балалар құрылғымен ойнамайтынына көз жеткізу үшін бақылау астында болуы тиіс. Тазалау және техникалық қызмет көрсету процедураласы бақылау астында болмағанда, балалар тарапынан орындалмауы тиіс.

- Орнату және жөндеу процедураларын эрқашан Өкілетті қызмет көрсету агенті орындауы керек. Өндіруші өкілетті емес тұлғалар жүзеге асырған процедуралардан болған зақымдарға жауапты болмайды.
  - Ақаулы болса немесе кез келген көрінетін зақымы болса, құрылғыны пайдаланбаңыз.
  - Эр пайдаланудан кейін құрылғыны өшіріңіз.
  - Егер әлдекім өнімді пайдаланса немесе біреуден сатып алса, пайдаланушы нұсқаулығы, өнім жапсырмалары және басқа тиісті құжаттамалар мен бөлшектер онымен бірге берілуі тиіс.
  - Құрылғыны білікті тұлға күшіндегі ережелерге сай орнатуы керек. Әйтпесе, кешілдік күші жойылады.
- Электр қауіпсіздігі
- Өнімді пайдалануға дайын ету үшін алдымен орнату орнын және электр сымдарын дайындау керек. Кейінірек сізге ең жақын өкілетті сервиске қоңырау шала аласыз.
  - Ақаулығы болса, өнімді өкілетті сервис агенті жөндей тұрып пайдаланбау керек. Ток соғу қаупі бар!
  - Ешқашан орнату аяқталмай тұрып қақпақты розеткаға қоспаңыз.
  - Ешқашан ашаға ылғалды қолдармен тимеңіз! Кабельдер тарту арқылы розеткадан суырманыз, эрқашан розеткадан суыру үшін ашадан ұстаңыз.
  - Орнату, техникалық қызмет көрсету, тазалау және жөндеу процедуралары кезінде өнімді желіден ажырату керек.
  - Егер қуатпен қамту сымы зақымдалса, жарақатты болдырмау үшін, ол өндіруші немесе қызмет көрсетуші агент тарапынан не білікті маман тарапынан орындалуы тиіс.
  - Ешқашан қуат кабелін жанарғылардың жанында жалғаманыз. Ерісе, кабель өртке әкелуі мүмкін.
  - Электр жабдықта және жүйелерде кез келген жұмысты тек өкілетті және білікті тұлғалар жүзеге асыра алады.

- Кез келен зақым жағдайында өнімді өшіріңіз және желіден ажыратыңыз. Мұны істеу үшін сақтандырғышты үйде өшіріңіз.
- Сақтандырғыш тогы өніммен үйлесімді екенін тексеріңіз.
- Ешқашан өнімді сумен жуманыз! Ток соғу қаупі бар!

#### Өнімнің қауіпсіздігі

- Қақпақтың төменгі беті мен сөрөнің жоғарғы беті арасындағы биіктік 650 мм-ден аз болмауы керек.
- Ешқашан ұзақ уақыт бойы пайдаланудан кейін қақпақ шамына тимеңіз. Ыстық шамдар қолдарыңызды күйдіруі мүмкін.
- Ешқашан өнімді май сүзгісіз пайдаланбаңыз. Ешқашан өнім пайдаланылып жатқанда сүзгілерді алмаңыз.
- Өнім астында үлкен жалындарды болдырмаңыз. Әйтпесе, май сүзгісіндегі бөлшектер тұтанып, өрт тудыруы мүмкін.
- Жанарғыларды кэстрөлдерді немесе құмыраларды қойғаннан

кейін қосыңыз. Әйтпесе, көтеріліп жатқан температура өнімнің белгілі бір бөліктерінің пішінін өзгертуі мүмкін.

- Кэстрөлдерді немесе құмыраларды алу алдында жанарғыларды өшіріңіз.
- Қақпақ астында тұтанғыш материалдарды пайдаланбаңыз.
- Өнімге астында ашық жалындардың әсер етуін болдырмаңыз. Бұл сүзгіде жиналған майлардың өртенуіне әкелуі мүмкін. Өнімді сүзгісіз пайдаланбаңыз.
- Ешқашан тамақтарды қуыру кезінде плитаны қараусыз қалдырмаңыз, май тұтануы және қайнаған май өрт тудыруы мүмкін. Сондықтан, киімдерге және перделерге сақ болыңыз.
- Егер қақпақты кезеңді түрде және дұрыстап тазаламаса, бұл қақпақты кюю қаупін тудыруы мүмкін.
- Асүй ауасын әзірлеу иістерінен және буларынан тазалау үшін әзірлеу немесе қуыру аяқталғаннан кейін қақпақты тағы 15 минутқа қосыңыз.

- Түтік сорғы құрылғыларда газ немесе басқа отын жануымен қатар пайдаланылғанда бөлме тиісінше желдетілуі тиіс. (Тек ауаны бөлмеге кері шығаратын құрылғыларға қатысты қолданылмайды).
  - Қақпақ пайдаланылып жатқан қоршаған ортада бөлме жылытқышы сияқты отындық май немесе газ құрылғыларының шыққан қалдықтарын мүлде оқшаулау керек немесе құрылғының түрі герметикалық болуы керек.
  - Егер қоршаған ортада отындық май немесе газ құрылғысы болмаса, бөлмені жеткілікті желдету керек.
  - Егер қоршаған ортада электрмен жұмыс істемейтін құрылғы қақпақпен бірге пайдаланылса, қақпақ екінші құрылғының шыққан қалдықтарын бөлмеге қайтармауы үшін бөлмедегі теріс қысым ең көбі 0,4 мбар болуы керек.
  - Ешқашан жылытқыштар, қалдық газ немесе көтерілетін жалындары бар түтіндіктерге жалғамаңыз.
- Шығыс ауаны шығару туралы билік органдарының ережелерін сақтаңыз.
- Түтіндікке жалғағанда диаметрі 120 мм құбырларды пайдаланыңыз. Құбыр қосылымы мүмкіндігінше қысқа, азырақ майысулармен болуы керек.
  - Оңай тұтанатын және жарылғыш материалдарды қақпақ тұтқаларына ілмеңіз.
  - Біздің компания жоғарыдағы ескертулерге қайшы пайдаланудан туындаған мәселелерге ешқашан жауапты болмайды.
  - Тазалау нұсқауларға сәйкес орындалмаған жағдайда өрт туындау қаупі бар.
  - Түтік сорғысының астында фламбе процедурасын орындауға болмайды.
  - Абай болыңыз: Дайындау құрылғысымен бірге пайдаланылғанда ашық бөліктер қызуы мүмкін.
  - Сізге сүзгіні қалыпты пайдалану кезінде айына бір рет тазалау ұсынылады.

**Мақсатты пайдалану**  
Бұл өнім үйде пайдалануға арналған. Коммерциялық пайдалануға рұқсат етілмейді. Өндіруші дұрыс емес пайдалану немесе ұстау тудырған ешбір зақымға жауапты болмайды.

**Балалардың қауіпсіздігі**

- Жұмыс істеп жатқанында балаларды өнімнен аулақ ұстаңыз және оларға өніммен ойнауға рұқсат етпеңіз.
- Орама материалдары балаларға қауіпті. Орама материалдарын балалар жетпейтін жерде ұстаңыз, әрі оларды қоқысты лақтыру директиваларына сай сұрыптаңыз және қоқысқа лақтырыңыз.
- Электр өнімдер балаларға қауіпті. Жұмыс істеп жатқанында балаларды өнімнен аулақ ұстаңыз және оларға өніммен ойнауға рұқсат етпеңіз.

## **Ескі өнімді тастау**

**Қоқыс өнімдерді лақтыру туралы WEEE директивасының талаптарына сәйкестік:**



Бұл өнім EO WEEE директивасының (2012/19/EU) талаптарына сәйкес келеді. Бұл өнімде қоқыс электр және электрондық жабдық (WEEE) жіктеу таңбасы бар. Бұл өнім қайта пайдалануға болатын және қайта өңдеу үшін жарамды жоғары сапалы бөлшектермен және материалдармен жасалған. Қызмет көрсету мерзімі біткенде қоқыс өнімді әдеттегі тұрмыстық және басқа қоқыстармен бірге лақтырмаңыз. Оны электр және электрондық жабдықтарды қайта өңдеу үшін жинау орталығына апарыңыз. Бұл жинау орталықтары туралы білу үшін жергілікті билік органдарына хабарласыңыз.

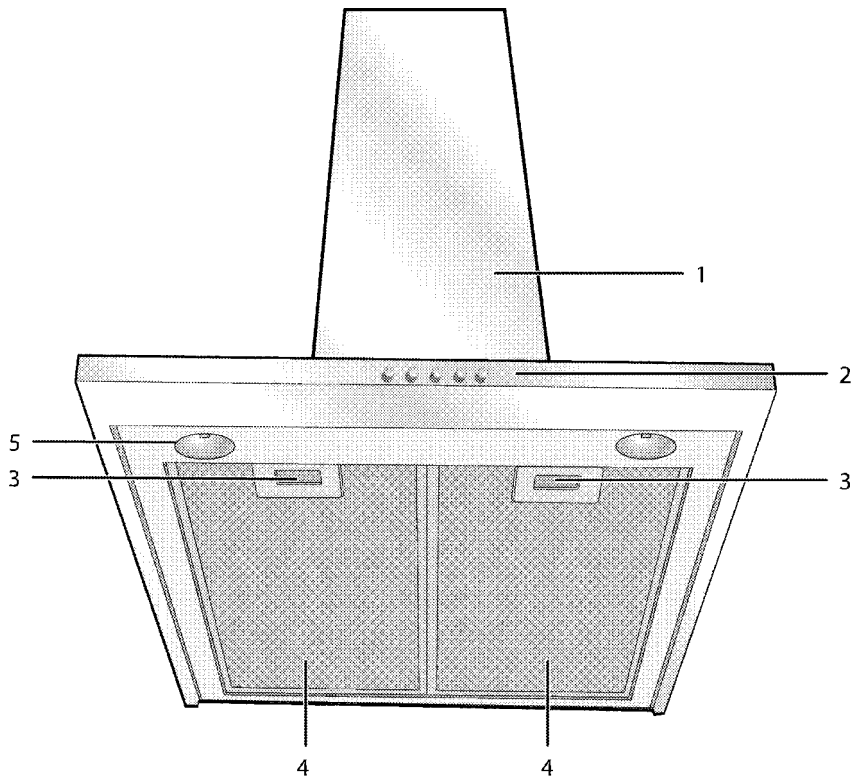
**RoHS директивасының талаптарына сәйкестік:**

Сіз сатып алған өнім EO RoHS директивасының (2011/65/EU) талаптарына сәйкес келеді. Оның құрамында директивада көрсетілген зиянды және тыйым салынған материалдар жоқ.

## **Орама материалдарын тастау**

- Орама материалдары балалар үшін қауіпті. Орама материалдарын балалардың қолы жетпейтін қауіпсіз жерге қойыңыз. Өнімнің орама материалдары қайта өңделетін материалдардан жасалған. Қайта өңделетін қалдық нұсқауларына сәйкес сұрыптаңыз және оларды дұрыс тастаңыз. Оларды қалыпты үй қалдықтарымен бірге тастамаңыз.

### Шолу



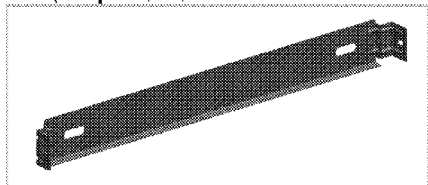
- 1 Қақпақ корпусы
- 2 Басқару тақтасы
- 3 Алюминий сүзгісінің құлпы
- 4 Алюминий сүзгі
- 5 Шам

## Жеткізу ауқымы

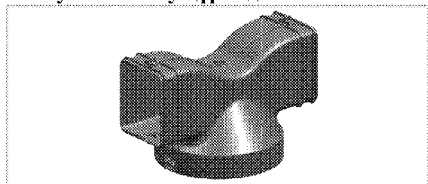


Жинақтағы қосалқы құралдар құрылғы үлгісіне байланысты әр түрлі болуы мүмкін. Пайдаланушы нұсқаулығында сипатталған кейбір қосалқы құралдар құрылғыңызда болмауы мүмкін.

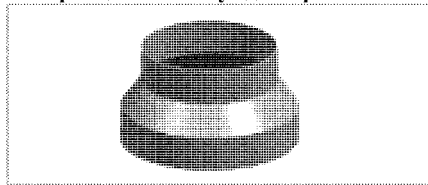
1. Пайдаланушы нұсқаулығы
2. Қабырға қосқышы



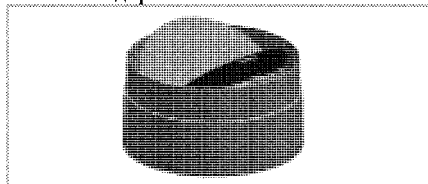
3. Ауа бағыттау құрамдасы



4. Түтіндікке жалғау адаптері





5. Кері ауа ағынын болдырмау клапандары






## Техникалық сипаттамалары

Сыртқы өлшемдері (биіктігі/ені/тереңдігі)	мин. 760мм - макс. 927 мм/898 мм/490 мм
Кернеу/жиілік	220-240 В ; 50 Гц
Басқару элементі	3 деңгей + Жылдам қыздыру
Сору қуаты	730 м <sup>3</sup> /h
Жалпы қуатты тұтыну	макс. 300 Вт
Ауа шығару құбырының диаметрі	120 - 150 мм

 Техникалық сипаттамалары өнім сапасын жақсарту үшін алдын ала ескертусіз өзгертілуі мүмкін.
 Бұл нұсқаулықтағы суреттер мысал ретінде берілген және өнімге дәл сәйкес келмеуі мүмкін.

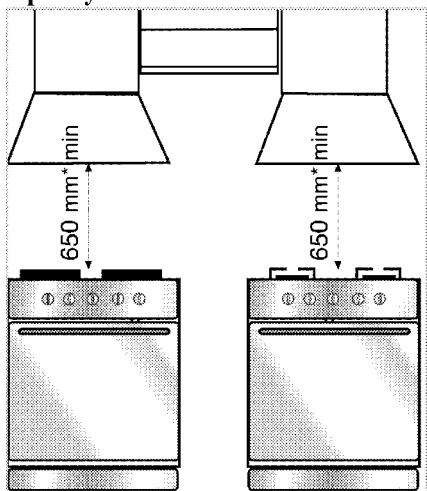
 Өнім таңбаларында немесе өніммен бірге берілген басқа басылған құжаттарда берілген мәндер тиісті стандарттарға сай зертханалық жағдайларда алынған. Өнімнің жұмыс және қоршаған орта жағдайларына байланысты бұл мәндер басқаша болуы мүмкін.
---

### 3 Орнату

Өнімді орнату үшін ең жақын өкілетті қызмет көрсету агентіне хабарласыңыз. Өнімді пайдалануға дайындау үшін өкілетті қызмет көрсету агентіне қоңырау шалу алдында электр орнатымдар орнында екенін тексеріңіз. Олай болмаса, тиісті реттеулерді жасау үшін білікті электрикке және орнатқышқа қоңырау шалыңыз.

	Өнім үшін орынды және электр орнатымды дайындау тұтынушының жауапкершілігі болып табылады.
	<b>ҚАУІПТІ:</b> Өнімді барлық жергілікті электр туралы ережелерге сай орнату керек.
	<b>ҚАУІПТІ:</b> Орнату алдында өнімде ақаулар жоқ екенін қарап тексеріңіз. Бар болса, оны орнатпаңыз. Зақымдалған өнімдер қауіпсіздік үшін қауіптер төндіреді.
	<b>ҚАУІПТІ:</b> Ескерту: Бұрандалар мен бөкіту құралдарын нұсқауларына сәйкес орнатпау электр зақымдалуына әкелуі мүмкін.

#### Орнату



\* мин.

12/КК

Пісіру тактасының үстінгі беті мен қақпақтың астыңғы беті арасында 650 мм минималды аралық сақтау керек. Қақпақ арқылы шығарылатын ауа газ немесе басқа отын түрлері пайдаланылатын басқа қолданыстар түтіндігіне қосылмауы керек. (Бұл ауаны кері бөлмеге үрлейтін құрылғыларға ғана қолданылмайды) Ауа шығысы бойынша реттеулер сақталуы керек.

#### Электр қосылым

2 тармақты қуат кабелімен бірге жасалған бұл құрылғыны желіге қос полюсті түйіспелі сымдар арасында кемінде 3 мм аралығы бар электр қосқышы арқылы жалғау керек. Электр қосылымдарын білік электр маманы орындауы керек.

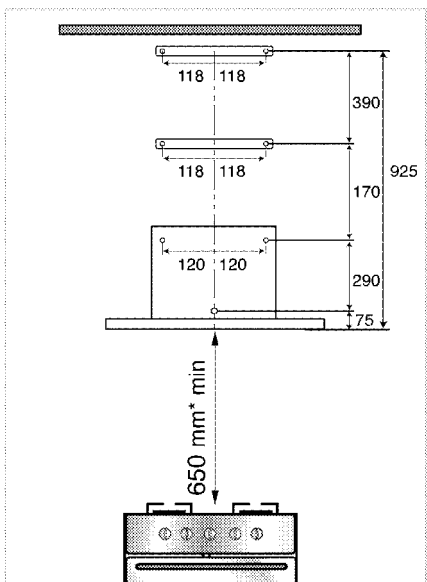
- Құрылғыны орнатудан кейін қуат қосылымына (тығын, розетка) оңай қол жеткізетіндей жолмен орнатыңыз.

#### Қақпақты орнату

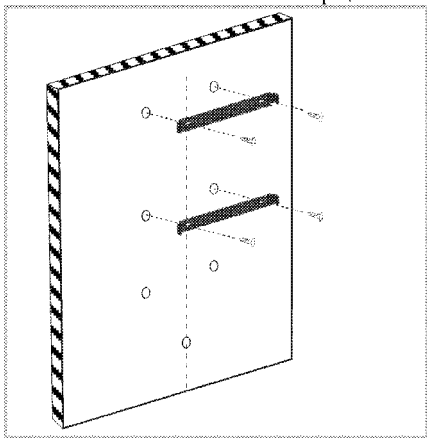


Өлшемдер мм бірлігінде берілген.

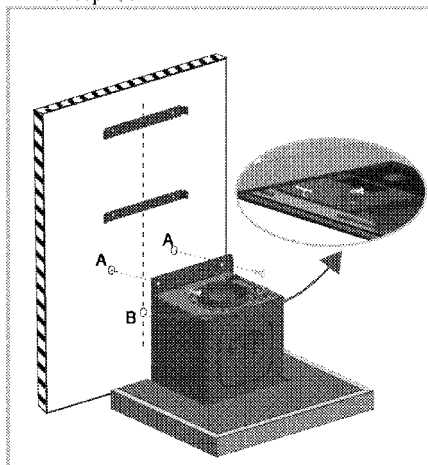
Келесі бөлім қақпақ орнату орнын дайындауға қажет ақпаратты береді. Қақпақты әзірлеу құрылғысының орталық осінен жоғары орнату керек. Пісіру тактасының үстінгі беті мен қақпақтың астыңғы беті арасында 650 мм минималды аралық сақтау керек. Қақпақты орнату үшін келесі қадамдарды қолданыңыз.



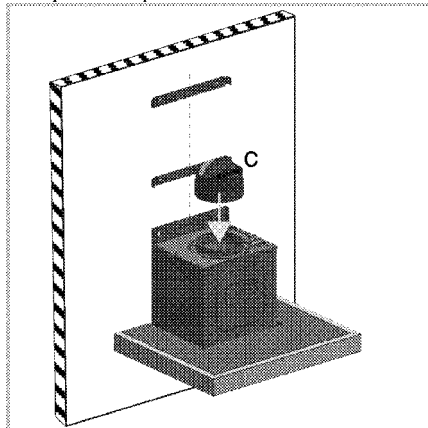
1. Өзірлеу құрылғысын ортаға келтіріп, биіктігі жоғарыдағы суреттегімен бірдей ось сызығын салыңыз. Содан кейін осы ось сызығын анықтама ретінде алып, жоғарғы өлшемдерге сәйкес 7 тесікті өніммен берілген фитингiлерге сәйкес етіп бұрғылаңыз.
2. Орамамен бірге берілген пластик ашаларды осы тесіктерге орналастырыңыз. Түтіндік қосқыштарының тесіктеріне сәйкес немесе сәйкес еместігін тексеріңіз.



3. Жоғарыдағы суретте көрсетілгендей қабырға фитингiлерін керек-жарақтармен берілген екі бекіту бұрандасымен сәйкес тесіктеріне бекітіңіз.
4. Қапкакты А тесіктері арқылы ортаға келтірумен қабырғаға бекітіңіз. Қапкактың алюминий сүзгілерін алыңыз. Ішіне төменгі суретте көрсетілгендей В тесігі арқылы қапкактың артқы тақтасын бұрандамен бекітіңіз. Бекіту кезінде қапкак тұтқышпен параллель екендігін тексеріңіз.

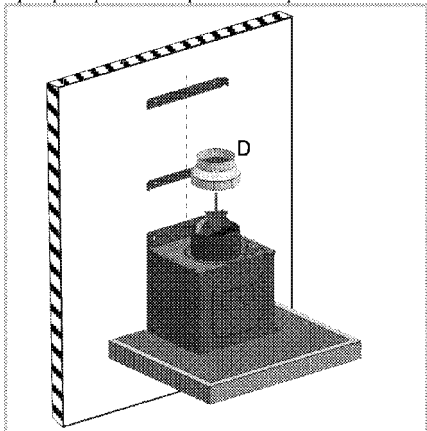


5. Төмендегі суретте көрсетілгендей түтіндік шығысына кері ауаны жібермейтін қапкакты (С) орналастырыңыз.



6. Түтіндік қосылымын пайдалану үшін:

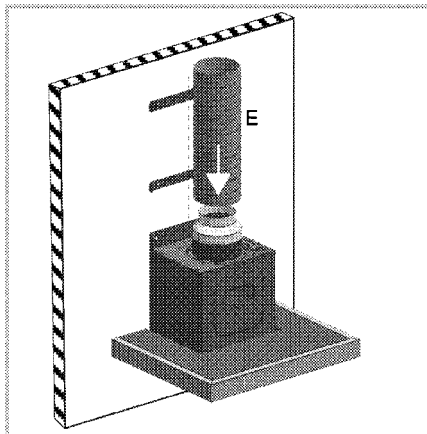
Түтіндік қосылымы орнатуында сіңген ауа алюминий сүзгілер арқылы өтіп, қосылым құбыры арқылы сыртқа шығарылады.



Осы қосылым орны пайдаланылған кезде D түтіндіктің қосылым адаптері жоғарыдағы суретте көрсетілгендей С бөлшегіне орналастырылады.

**i** D түтіндіктің қосылым адаптері тек түтіндіктің қосылым құбырының диаметрі 120 мм болған кезде пайдаланылады. Егер түтіндіктің қосылым құбырының диаметрі 150 мм болса, D түтіндіктің қосылым адаптерін пайдалану керек болмайды, сол себепті E түтіндіктің қосылым құбырының бір шетін тікелей С қақпағына қосу керек болады.

7. E түтіндіктің қосылым құбырының бір шетін түтіндіктің қосылым адаптеріне қосып, басқа шетін түтіндікке орналастырыңыз. E түтіндіктің қосылым құбырын өкілетті қызмет көрсету орталығынан немесе нарықтан ала аласыз

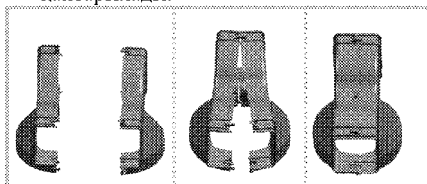


Түтіндікті жалғау құбырлары отқа төзімді пластик материалдан жасалғанын тексеру керек. Икемді қосылым құбырын пайдаланғанда үшкір бұрыштар және кенет қысылулар ауаны соруға теріс әсер ететінін ескеру керек. Қақпақ басқа құрылғы әлдеқашан қосылған түтіндікке ешқашан қосылмауы қажет.

**i** Қосылым құбыры 120-150 мм-ден үлкенірек болмауы керек; болмаса, дұрыс түтіндік қосылымына кедергі келтіреді.

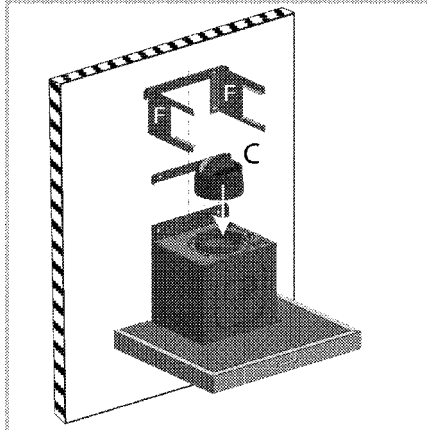
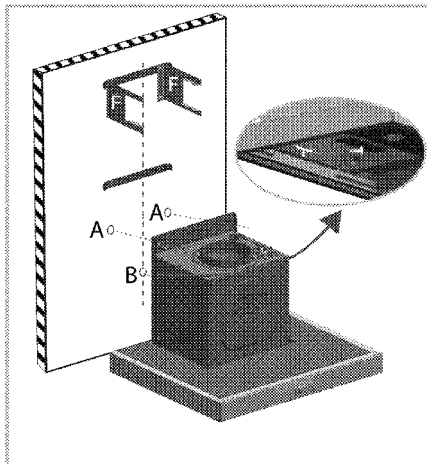
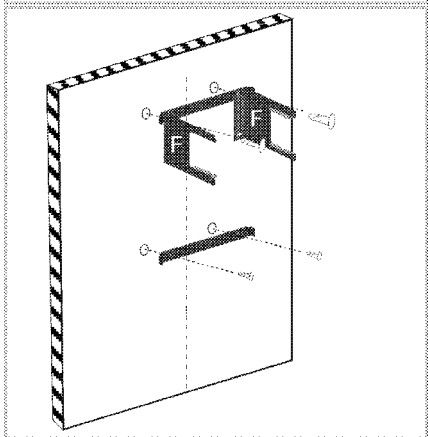
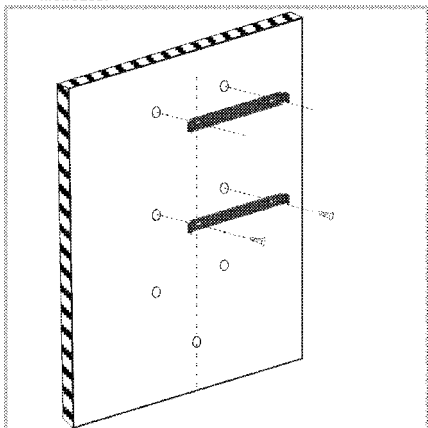
## 8. Ішкі айналым (көмір сүзгісімен бірге пайдалану)

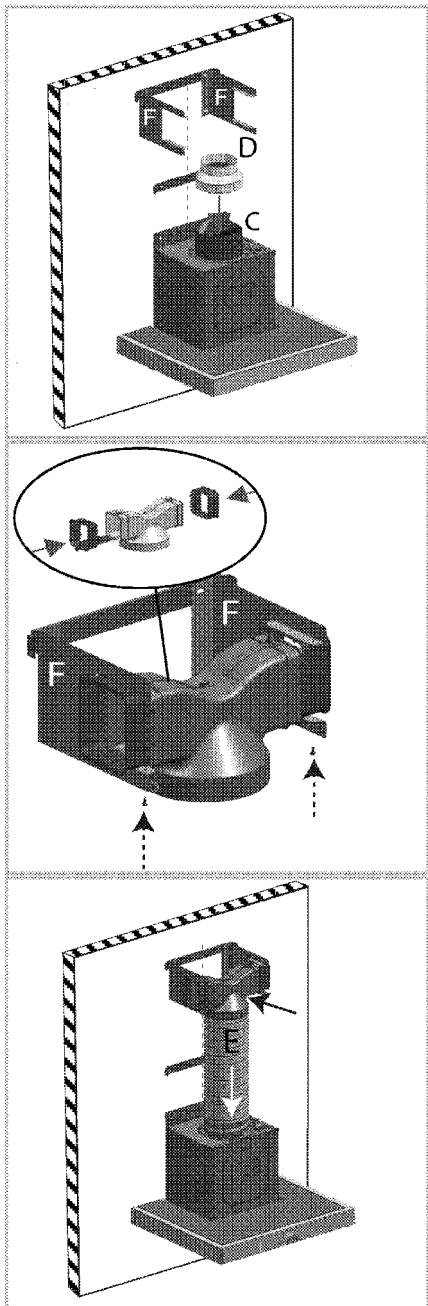
Ішкі циркуляция орнында қоршаған ортадан сіңген ауа алюминий және көмір сүзгілерінен өтіп, түтіні жойылып, ауа бағыттау құрамдасына өтіп, сонында түтіндіктің бүйір жағындағы желдету торлары арқылы қоршаған ортаға кері қайтарылады.



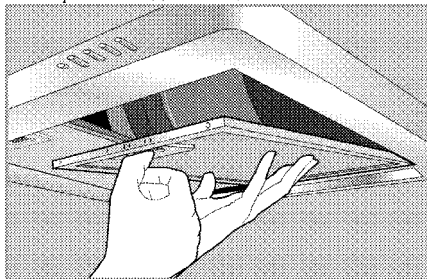
Суретте көрсетілгендей екі бөлек бөлшек ретінде берілген ауа бағыттау құрамдасын жинақтаныз. Түтіндіксіз пайдалану үшін, төмендегі қадамдарды орынданыз. E түтіндіктің қосылым құбырын және F қосылым

элементтерін өкілетті қызмет көрсету  
провайдерінен немесе нарықтан ала  
аласыз.

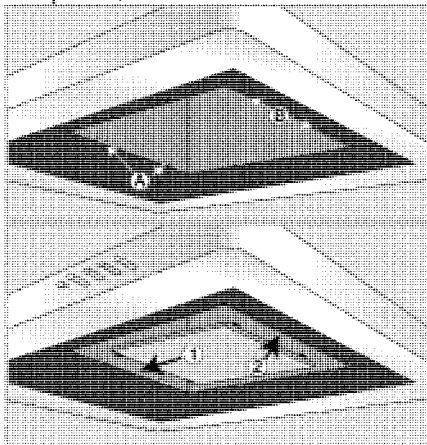




9. Алюминий сүзгілерді төменде көрсетілгендей алыңыз.



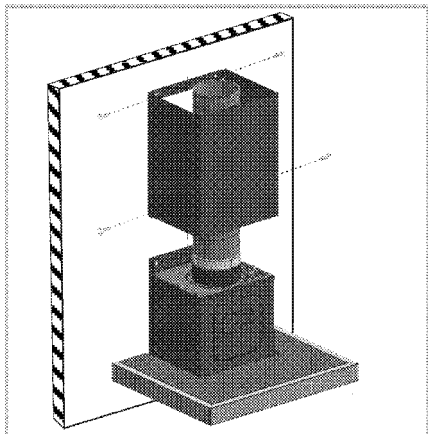
10. Көмір сүзгілерін келесі суретке сәйкес орнатыңыз.



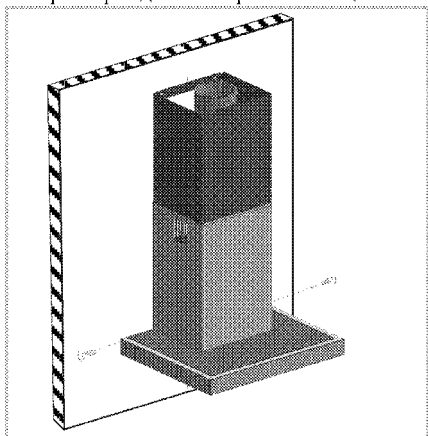
Алюминий сүзгілерді қайта орнатыңыз.

### 11. Түгіндікті орнату

Жоғарғы түгіндікті орнату үшін жоғарғы бұрыштарды жоғарғы қабырғаның қосқышына орналастырып, түгіндікті төмендегі суретте көрсетілгендей қабырға қосқышына бекіту үшін бұрандалар пайдаланыңыз.



Төменгі түтіндікті орнату үшін екі жағынан аздап тарту арқылы түтіндікті созыңыз және оны жоғарыдағы суретте көрсетілгендей жоғарғы түтіндік слоттарына бекітіңіз.



Оны төменгі түтіндіктің төменгі бұрыштарындағы екі тесік арқылы қақпаққа бекітіңіз.

#### Қақпақты екі жолмен пайдалана аласыз:

##### 1-Түтіндік жалғанған күйде пайдалану

Бу қақпақтағы қосылым сақинасына бекітілетін түтіндік құбыры арқылы шығарылады. Түтіндік құбырының диаметрі қосылым сақинасына тең болуы керек. Ауаның көлденең түрде бөлмеден оңай шығуына мүмкіндік беру үшін құбырды аздап жоғары қарай еңкейту керек (шамамен  $10^\circ$ ).

**i** Егер көмір сүзгісі қақпаққа орнатылса, қақпақты түтіндікпен пайдалану кезінде оны алыңыз.

##### 2- Түтіндік жалғанбаған күйде пайдалану

Ауа көмір сүзгісінен сүзіліп, бөлмеге қайтарылады. Үйде түтіндік жоқ болса немесе түтіндік құбырын орнату мүмкін болмаса, көмір сүзгісі пайдаланылады.

- Көмір сүзгісін орнату бөлімінде сипатталғандай орнатыңыз.

##### Болашақта тасымалдау

- Өнімнің бастапқы қорабын сақтаңыз және өнімді соның ішінде тасымалдаңыз. Қораптағы нұсқауларды орындаңыз. Егер сізде бастапқы қорап болмаса, өнімді көпіршікті пакетке немесе қалың картон қорапқа ораңыз және лентамен бекітіңіз.

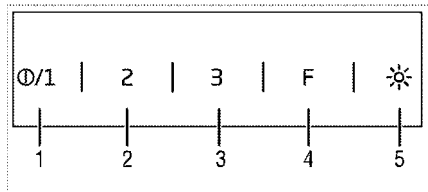
**i** Өнімге заттар қоймаңыз және оны тік күйге жылжитпаңыз.

**i** Өнімнің сыртқы түрінде тасымалдау кезінде орын алған болуы мүмкін зақымдар бар-жоғын тексеріңіз.

## 4 Қақпақты пайдалану

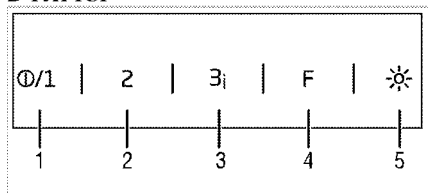
Қақпақ әр түрлі жылдамдық параметрлері бар қозғалтқышпен жабдықталған. Жақсырақ өнімділік үшін қалыпты жағдайларда төмен жылдамдықтарды және иіс және булар көбейгенде жоғары жылдамдықтарды пайдалану ұсынылады.

### А ҮЛГІСІ



- 1 Қосу/Өшіру түймешігі / 1-жылдамдық
- 2 2-жылдамдық
- 3 3-жылдамдық
- 4 Функция пернесі
- 5 Шам түймесі


### В ҮЛГІСІ




- 1 Қосу/Өшіру түймешігі / 1-жылдамдық
- 2 2-жылдамдық
- 3 3-жылдамдық / Күшейткіш
- 4 Функция пернесі
- 5 Шам түймесі

### Қақпақты пайдалану

1. Қақпақты қосу үшін қосу/өшіру пернесін басыңыз.
2. Жылдамдық деңгейін өзгерту үшін 2-жылдамдық пен 3-жылдамдық пернелерін түртіңіз.

 Екі пернені бір уақытта түртпеңіз. Бассаңыз, жоғарырақ жылдамдық белсенділеді.


 Басқарылу кезінде ешбір перне түртілсе, құрылғы ең көбі 6 сағат бойы жұмыс істейді.

### Деңгей туралы ескерту шамының деңгей индикаторы

Қосу/Өшіру (1-жылдамдық): 1-деңгей ЖД шамы қосылады  
2-жылдамдық: 2-деңгей ЖД шамы қосылады  
3-жылдамдық: 3-деңгей ЖД шамы қосылады  
Күшейткіш: (3-деңгей ЖД шамы 0,5 секундтық аралықпен үздіксіз жыпылықтайды)


### Қуатты автоматты түрде өшіру режимі (А және В үшін)

1. Құрылғы белгілі деңгейде жұмыс істеп тұрғанында Функция пернесін бассаңыз, автоматты өшіру режимі белсендіріліп, жылдамдық пернесінің ЖД шамы мен функция пернесінің ЖД шамы қосылады.
2. Өнім орнатылған деңгейде 20 минут бойы жұмыс істеуді жалғастырады, содан кейін автоматты түрде өшеді.

 Шам пернесінен басқа кез келген деңгей пернесі басылғанда автоматты өшіру режимінен бас тартылады.

### Қарқынды желдету режимін белсендіру (күшейткіш) (В үлгісі үшін)

3-жылдамдық пернесін екі секундтан көбірек басып ұстап тұрыңыз. Қарқынды желдету режимі белсендіріледі және ең көбі 7 минут бойы белсенді болады. 7 минуттан кейін ол 3-жылдамдық күйінде жұмыс істеуді жалғастырады.

 Қарқынды желдету режимінде 3-деңгей ЖД шамы 0,5 секундтық аралықпен үздіксіз жыпылықтайды.

Қарқынды желдету кезінде жылдамдық пернелерінің кез келгені түртілсе, онда жұмыс сол жылдамдық деңгейінде жалғасады.

### Қақпақты өшіру

1. Қақпақ белгілі бір жылдамдықта жұмыс істеп жатқанда өшіру пернесін түртіңіз.

### Шамды қосу

1. Шамды өшіру үшін шам пернесін түртіңіз.



## Шамды өшіру

1. Шамды өшіру үшін шам пернесін қайта түртіңіз.



Өшіру пернесі шамды өшірмейді, ол тек қақпақ жұмысын тоқтатады.

## Ауа сүзгісі режимі (В үлгісі үшін)

1. Құрылғы ешбір жылдамдықта басқарылмаса, функция пернесін түртіңіз.

» Ауа сүзгісі режимі белсендіріледі және функция пернесінің ЖД шамы 3 секундтық аралықпен жыпылықтайды.

2. Ауа сүзгісі режимі 1-жылдамдық деңгейінде 10 минут бойы жұмыс істейді, содан кейін 1 сағат ішінде 50 минут бойы тоқтайды. Егер өшпесе, ауа сүзгісі режимі 10 бойы жұмыс істеуін жалғастырады және 24 сағат кезінде әр сағат үшін 50 минут бойы тоқтайды.



Ұзақ мерзімде үйдің істі төмен жылдамдықпен кетіру үшін ауа сүзгісі режимін пайдалануға болады.

## Ауа сүзгісі режимін өшіру (В үлгісі үшін)

1. Ауа сүзгілеу режимі белсенді болғанда кез келген жылдамдық пернесін түрту

немесе өшіру пернесін түрту арқылы ауа сүзгілеу режимін өшіріңіз.



Ауа сүзгілеу режимі белсенді кезде және кез келген жылдамдық деңгейіндегі құрылғыны қосу және өшіру кезінде ауа сүзгілеу режимі есте қалмайды.



Ауа сүзгісі режимі белсенді кезде қуат үзілсе, бағдарлама болдырылмайды.

## Сүзгінің толуы туралы ескерту (В үлгісі үшін)

Жұмыстың әр 100 сағаты сайын экрандағы ЖД шамдары 0,5 секундтық аралықпен жыпылықтайды. Сүзгіңізді тазалаңыз. Тазалаудан кейін сүзгінің толық ескертуі автоматты түрде қалпына келтірілмейді. Сүзгінің толуы туралы ескертуді кез келген функциялық пернені түрту арқылы ысыруға болады.



Қақпақ сүзгінің толуы туралы ескерту бергенде қуат үзілсе, ескерту қалпына келтірілмейді.

## 5 Күту мен техникалық қызмет көрсету

### Жалпы ақпарат

Өнім жүйелі аралықтармен тазаланып тұрса, өнімнің қызмет көрсету мерзімі ұзарады және жиі болатын мәселелер азаяды.



#### ҚАУІПТІ:

Техникалық қызмет көрсету және тазалау жұмыстарын бастау алдында өнімді желіден ажыратыңыз. Ток соғу қаупі бар!

- Әр пайдаланудан кейін өнімді мұқият тазалаңыз. Осылайша әзірлеу қалдықтарын оңайырақ кетіруге болады, осылайша бұлардың құрылғыны келесі рет пайдаланғанда жануын болдырмауға болады.
- Өнімді тазалау үшін арнайы тазалау заттары қажет емес. Өнімді жуу сұйықтығын қосылған жылы суды, жұмсақ шүберекті немесе губканы пайдаланып тазалаңыз, сөйтіп оны құрғақ шүберекпен сүртіп алыңыз.
- Тот баспайтын болаттан жасалған беттерді және тұтқаны тазалау үшін қышқылды немесе хлоридті қамтитын тазалау заттарын пайдаланбаңыз. Бұл бөлшектерді сұйық жуғыш зат (абразивті емес) жағылған жұмсақ шүберекті пайдаланып тазалап сүртіп алыңыз, бір бағытта суртуге көңіл бөліңіз.



Бетті кейбір жуғыш заттар немесе тазалау материалдары зақымдауы мүмкін.

Тазалау кезінде агрессивті жуғыш заттарды, тазалау ұнтақтарын/кремдерді немесе кез келген үшкір заттарды пайдаланбаңыз.

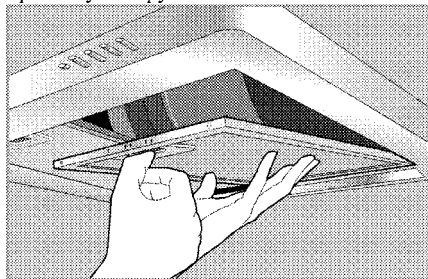


Тазалау үшін бу тазалағыштарын пайдаланбаңыз.

### Алюминий сүзгі

Бұл сүзгі ауадағы май бөлшектерді ұстайды. Сізге сүзгіні қалыпты пайдалану кезінде айына бір рет тазалау ұсынылады. Алдымен осы процесс үшін алюминий сүзгілерді алыңыз. Сүзгілерді сұйық жуғыш зат қосылған суда жуыңыз, сөйтіп оларды

кептіруден кейін орнатыңыз. Алюминий сүзгілер жууға байланысты уақыт өте келе түсін өзгертуі мүмкін. Бұл қалыпты және сүзгіні ауыстыру қажет емес.



Сондай-ақ, алюминий сүзгілерді ыдыс жуу машинасында жууға болады.

### Алюминий сүзгілерді алу

1. Алюминий сүзгінің құлпын алға итеріңіз.
2. Сүзгіні аздап төмен түсіріп, алға тартыңыз. Әйтпесе сүзгі майысуы мүмкін.
3. Жуудан кейін алюминий сүзгіні қайта орнату үшін жоғарыдағы кадамдарды кері ретпен орындаңыз.

### Көмір сүзгісі (түтіндік болмаса пайдаланыңыз)

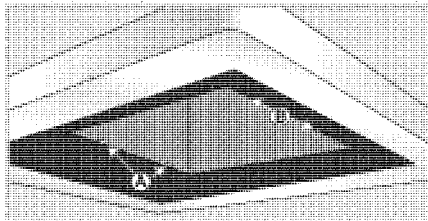


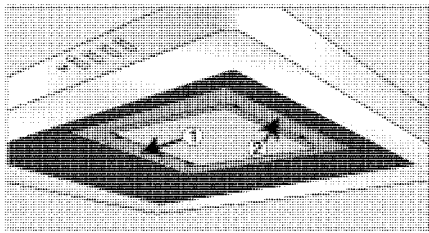
Көмір сүзгісін сшқашан жумау керек.

Оны қалыпты пайдаланудың әрбір 4 айында ауыстыру керек. Көмір сүзгілерді өкілетті сервистен сатып алуға болады.

### Көмір сүзгісін орнату

1. Алюминий сүзгілерді алу
2. Сүзгілерді алғаннан кейін өніммен бірге қамтамасыз етілген көмір сүзгісінің икемді қысқа ұштары бар жағын көзбекектің А слотына 1-бағытта салыңыз.





3. Көмір сүзгісінің екінші жағындағы ұзын қатты ұштарды В слотына 2-бағытта салыңыз.
4. Көмір сүзгісінің екі ұшын да берік түрде бекітіңіз.

### Шамды ауыстыру



#### ҚАУІПТІ:

Шамды ауыстыру алдында ток соғу қаупін болдырмау үшін өнімді желіден ажыратыңыз. Ыстық болса, шамды суытыңыз. Ыстық беттер күйіктерге әкелуі мүмкін!



Шамның техникалық сипаттамаларын *Техникалық сипаттамалары, Бет 11* бөлімінен қараңыз. Духовка шамдарын өкілетті сервис агенттерінен алуға болады.



Шамның орны суреттен басқаша болуы мүмкін.



Осы құрылғыда пайдаланылатын шам үй бөлмесін жарықтандыруға үйлесімсіз. Осы шамның арнайы мақсаты – пайдаланушының тағам түрлерін көруіне көмектесу.

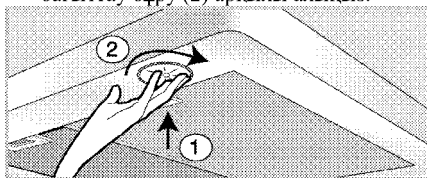


### АБАЙЛАҢЫЗ!



Тек өздігінен қорғалған вольфрам-галогенді шамдарды немесе өздігінен қорғалған металл-галогенді шамдарды пайдаланыңыз.

1. Шамды орнына сағат тілі бағытында басу (1), содан кейін сағат тіліне кері бағыттау бұру (2) арқылы алыңыз.



2. Жаңа шамды сағат тілі бағытында бұру арқылы салыңыз.
3. Шам орнында бекітілгенде «шырт» еткен дыбыс шығады.

## 6 Ақаулықтарды жою

### **Өнім жұмыс істемейді.**

- Желілік сақтандырғыш ақаулы немесе іске қосылды. >>> *Сақтандырғыштар қорабындағы сақтандырғыштарды тексеріңіз. Қажет болса, оларды ауыстырыңыз немесе ысырыңыз.*
- Өнім розеткаға қосылмаған. >>> *Аша қосылымын тексеріңіз.*
- Жылдамдық түймесі орнатылмаған болуы мүмкін >>> *Қажет жылдамдық түймесін басыңыз.*
- Қуат үзілді. >>> *Қуат бар екенін тексеріңіз. Сақтандырғыштар қорабындағы сақтандырғыштарды тексеріңіз. Қажет болса, сақтандырғыштарды ауыстырыңыз немесе ысырыңыз.*

### **Қақпақ шамы жұмыс істемейді.**

- Қақпақ шамы ақаулы. >>> *Қақпақ шамын ауыстырыңыз.*
- Қуат үзілді. >>> *Қуат бар екенін тексеріңіз. Сақтандырғыштар қорабындағы сақтандырғыштарды тексеріңіз. Қажет болса, сақтандырғыштарды ауыстырыңыз немесе ысырыңыз.*



Осы бөлімдегі нұсқауларды орындағанмен мәселені шеше алмасаңыз, өкілетті сервис агентіне немесе өнімді сатқан дилерге хабарласыңыз. Ешқашан ақаулы өнімді өз бетіңізше жөндеуге әрекеттенбеңіз.







