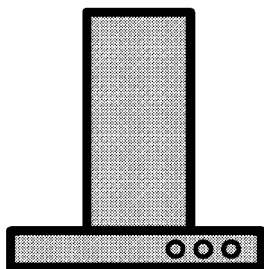


Нара

Упутство за употребу



HCB63741BXH

BS | MK | SB

185.7304.02/R.AD/05.07.2019/2-2
7702382905

Molimo prvo pročitajte ovaj priručnik za korisnika!

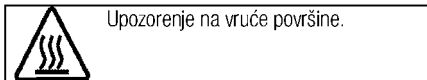
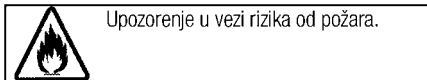
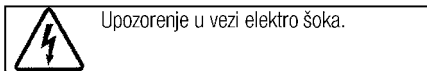
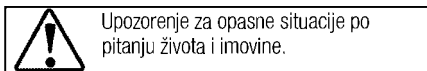
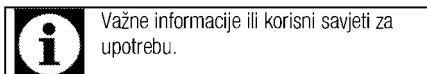
Poštovani Korisniče,

Hvala vam što ste izabrali Beko proizvod. Nadamo se da ćete uživati u najboljim rezultatima vašeg proizvoda koji je proizveden pomoću najmodernije tehnologije visoke kvalitete. Stoga, molimo vas pažljivo pročitajte ovaj cijeli priručnik za korisnika i sve druge prateće dokumente prije upotrebe proizvoda i čuvajte ih kao referencu za buduću upotrebu. Ako uručite ovaj proizvod nekom drugom, također mu/joj predajte i ovaj priručnik za korisnika. Slijedite sva upozorenja i informacije u ovom priručniku za korisnika.

Zapamtite da se ovaj priručnik za korisnika može primijeniti i za nekoliko drugih modela. Razlike između modela će biti identifikovane u ovim uputstvima.

Pojašnjenje simbola

Sljedeći simboli su korišteni u ovom priručniku za korisnika:



Arçelik A.Ş.

Karaağaç caddesi No:2-6
34445 Sütlüce/Istanbul/TURKEY

Made in TURKEY

CE

1	Važna uputstva i upozorenja za sigurnost i okoliš	4	3	Ugradnja	10
	Opća sigurnost	4		Ugradnja.....	10
	Električna sigurnost.....	5		Budući transport	14
	Sigurnosne karakteristike proizvoda	5	4	Rukovanje napom	15
	Namijenjena upotreba	7	5	Održavanje i njega	17
	Sigurnost za djecu	7		Opće informacije	17
	Odlaganje starog proizvoda.....	7		Zamjena lampice.....	18
	Odlaganje materijala za pakovanje	7	6	Rješavanje problema	19
2	Opće informacije	8			
	Pregled	8			
	Područje isporuke	9			
	Tehničke specifikacije	9			

1 Važna uputstva i upozorenja za sigurnost i okoliš

Ovaj odjeljak sadrži sigurnosna uputstva koja će vam pomoći da se zaštitite od rizika od lične povrede ili oštećenja imovine. Ne pridržavanje ovih uputstava će poništiti svaku garanciju.

Opća sigurnost

- Ovaj uređaj mogu koristiti djeca dobi od 8 godina i starija kao i osobe sa reduciranim fizičkim, čulnim ili mentalnim sposobnostima ili sa nedostatkom iskustva i znanja ukoliko im je obezbijeden nadzor ili uputstvo u vezi upotrebe uređaja na bezbjedan način i razumijevanja opasnosti koje mogu biti uključene.

Djeca se ne smiju igrati sa uređajem. Djeca bez nadzora ne smiju obavljati radnje oko čišćenja i održavanja.

- Opasnost od trovanja! Dok uređaj radi, zrak u cijeloj kući je usisan. Ako nije osigurana adekvatna ventilacija, otpadni i toksični plinovi koje se oslobađaju kao posljedica gorenja će biti uvučeni u kuću kroz odvod dimnjaka. Nemojte dopustiti rad uređaja uz izvore koji mogu emitovati toksične plinove i stvoriti propuh (drvo, plin, ulje, ugljene peći, grijači vode, kotlovi itd.).

- Neka uvijek ovlaštene osobe provjere adekvatnost ventilacije i odvod dimnjaka u vašem objektu.
- Uređaj nije namijenjen za upotrebu od strane osoba (uključujući djecu) s reduciranim fizičkim, osjetilnim ili mentalnim sposobnostima, ili s nedostatkom iskustva i znanja, osim ako su pod nadzorom ili ako su instruirani po pitanju . Mala djeca bi trebala biti pod nadzorom kako bi se osiguralo da se ne igraju s uređajem. Postupci čišćenja i korisničkog održavanja ni bi smjela izvoditi djeca osim ako su pod nadzorom.
- Neka ugradnju i postupke popravka uvijek obavlja ovlašteni servisni zastupnik. Proizvođač neće biti odgovoran za štete koje nastanu iz postupaka koje obavlja neovlašteno osoblje.
- Nemojte rukovati uređajem ako je neispravan ili ima bilo kakvo vidljivo oštećenje.
- Uvjerite se da je uređaj isključen nakon svake upotrebe.
- Ako je proizvod uručen nekom drugom za ličnu upotrebu ili da se koristi kao rabljeni proizvod, takođe treba uručiti priručnik za korisnika, oznake proizvoda i druge relevantne dokumente kao i dijelove proizvoda .

- Uređaj mora ugraditi kvalifikovana osoba u skladu s propisima koji su na snazi. U suprotnom, garancija će postati nevažeća.

Električna sigurnost

- Da biste vaš proizvod pripremili za korištenje, prvo morate imati pripremljeno mjesto ugradnje i električne vodove. Nakon toga možete pozvati vama najbliži ovlašteni servis.
- Ako ima nedostatak, proizvod se ne bi smio pustiti u rad bez prethodne popravke od strane ovlaštenog servisnog zastupnika. Postoji rizik od strujnog udara!
- Nikada nemojte priključivati napu prije nego što je ugradnja potpuno dovršena.
- Nikada nemojte dodirivati utikač mokrim rukama! Nemojte isključivati iz utičnice povlačeći za kabal; uvijek uhvatite za utikač da biste isključili iz utičnice.
- Proizvod mora biti isključen iz električne mreže tokom postupaka ugradnje, održavanja, čišćenja i popravke.
- Ako je napojni kabal oštećen, isti se mora zamijeniti od strane proizvođača ili njegovog ovlaštenog servisnog zastupnika ili osobe sličnih kvalifikacija da bi se izbjegla opasnost.

- Nikada nemojte priključivati kabal u blizini ploča za kuhanje. Ako se istopi, kabal može izazvati požar.
- Bilo koji rad na električnoj opremi i sistemima može izvoditi samo ovlašteno i kvalifikovano osoblje.
- U slučaju bilo kakvog oštećenja, isključite proizvod i iskopčajte ga iz električne mreže. Da biste to uradili, isključite osigurač u kući.
- Uvjerite se da je osigurač kompatibilan s proizvodom.
- Nikada nemojte prati proizvod vodom! Postoji rizik od strujnog udara!

Sigurnosne karakteristike proizvoda

- Visina između donje površine nape i gornje površine ploče za kuhanje ne bi trebala biti manja od 650 mm.
- Nikada nemojte dodirivati lampicu nape nakon što je radila duže vrijeme. Vruće lampice mogu izazvati opekotine na vašim rukama.
- Nikada nemojte puštati proizvod u rad bez uljnog filtera. Nikada nemojte uklanjati filtere kada je proizvod u upotrebi.
- Izbjegavajte veći plamen ispod proizvoda. U suprotnom, čestice na uljnom filteru se mogu zapaliti i izazvati požar.
- Uključite ploče za kuhanje nakon što stavite tave ili drugo suđe na nj. U suprotnom, rastuća

temperatura može deformisati određene dijelove vašeg proizvoda.

- Isključite ploče za kuhanje prije nego skinete tave ili drugo posuđe.
- Izbjegavajte zapaljive materijale ispod nape.
- Nemojte izlagati proizvod otvorenom plamenu ispod njega. To može prouzrokovati da nakupljeno ulje u filteru izazove požar. Nemojte puštati proizvod u rad bez filtera.
- Nikada ne ostavljajte štednjak bez nadzora kada pržite hranu, ulje se može zapaliti i kipuće ulje može izazvati požar. Stoga, budite pažljivi s krpama i zavjesama.
- Ako se napa nije periodično i pravilno čistila, to može uzrokovati opasnost od gorenja na vašoj napi.
- Za osvježavanje kuhinjskog zraka od mirisa i para nastalih kuhanjem, molimo uključite vašu napu da radi 15 minuta duže nakon što kuhanje ili prženje završi.
- U prostoriji će biti adekvatna ventilacija kada se napa koristi u isto vrijeme kao i uređaji koji sagorijevaju plin ili druga goriva. (Nije primjenjivo za uređaje koji samo ispuštaju zrak natrag u prostoriju).
- U okruženju gdje se koristi napa, ispuštanje uljnih ili plinskih uređaja kao što su sobne grijalice mora biti potpuno izolovano ili uređaj mora biti hermetičkog tipa.
- Ako ima uljni ili plinski uređaj u okruženju, prostorija mora biti dovoljno ventilirana.
- Kada se ne-električni uređaj koristi istovremeno u okruženju s napom, negativan pritisak u prostoriji mora biti maksimalno 0,4 bara kako bi se izbjeglo da napa vraća ispušne plinove drugih uređaja u prostoriju.
- Nikada nemojte priključivati napu na dimnjak koji se koristi za grijalice, otpadne plinove ili s podižućim plamenom. Pridržavajte se propisa nadležnih tijela po pitanju odvođenja izlaznog zraka.
- Kada vršite priključivanje na dimnjak, koristite cijevi prečnika 120 mm. Povezivanje cijevi mora biti što je moguće kraće s manje zavoja.
- Nemojte kačiti lako zapaljive i zapaljive materijale na ručke nape.
- Naša kompanija neće nikada biti odgovorna za probleme nastale zbog upotrebe koja je protivna gore navedenim upozorenjima.
- Postoji rizik od požara ako se čišćenje ne izvršava u skladu s uputstvima.

- Nemojte koristiti plamen pri kuhanju ispod nape.
- Caution: Pristupačni dijelovi mogu postati vrući kada se koriste s uređajem za kuhanje.
- Preporučuje se da svoj filter čistite jednom mjesečno pri normalnoj upotrebi.

Namijenjena upotreba

Ovaj proizvod je dizajniran za kućnu upotrebu. Komercijalna upotreba nije dopuštena.

Proizvođač neće biti odgovoran za bilo kakvu štetu prouzrokovanu zbog nepravilne upotrebe ili rukovanja.

Sigurnost za djecu

- Držite djecu dalje od ovog proizvoda dok radi i nemojte im dopustiti da se igraju proizvodom.
- Materijali za pakovanje su opasni za djecu. Čuvajte materijale za pakovanje na mjestu koje je van domašaja djece i razvrstajte i odložite ih u skladu s direktivama za odlaganje otpada.

- Električni proizvodi su opasni za djecu. Držite djecu dalje od ovog proizvoda dok radi i nemojte im dopustiti da se igraju proizvodom.

Odlaganje starog proizvoda

Usklađenost sa WEEE Direktivom i odlaganje otpadnog proizvoda:



Ovaj proizvod je u skladu sa EU WEEE Direktivom (2012/19/EU). Ovaj proizvod posjeduje klasifikacijski simbol za otpadnu električnu i elektroničku opremu (WEEE).

Ovaj proizvod je proizveden od visoko kvalitetnih dijelova koji se mogu ponovo upotrijebiti i koji su pogodni za recikliranje. Nemojte odlagati otpadni proizvod s običnim kućnim i drugim otpadima čiji je vijeka trajanja prošao. Odnosite taj otpad na odlagalište za reciklažu električne i elektroničke opreme. Molimo vas posavjetujte se sa lokalnim institucijama da saznate gdje se nalaze ova odlagališta.

Usklađenost sa RoHS Direktivom:

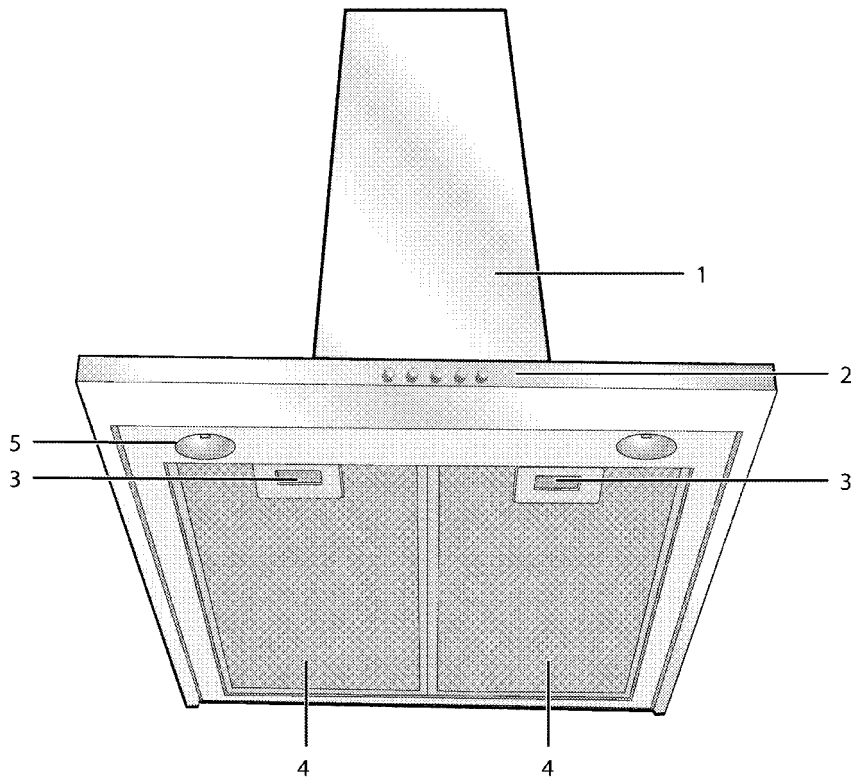
Proizvod koji ste kupili je u skladu sa EU RoHS Direktivom (2011/65/EU). On ne sadrži nikakve štetne i zabranjene materijale specificirane u ovoj Direktivi.

Odlaganje materijala za pakovanje

- Materijal za pakovanje predstavlja opasnost po djecu. Čuvajte materijal za pakovanje na sigurnom mjestu van dohvata djece. Materijali za pakovanje ovog proizvoda napravljeni su od reciklirajućeg materijala. Pravilno ih odložite i sortirajte ih u skladu sa uputstvima za reciklažu otpada. Nemojte ih odlagati zajedno sa običnim kućnim otpadom.

2 Opće informacije

Pregled



- 1 Tijelo nape
- 2 Upravljačka ploča
- 3 Brava aluminijuskog filtera
- 4 Aluminijuski filter
- 5 Lampica

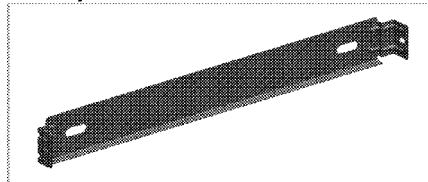
8/BS

Područje isporuke

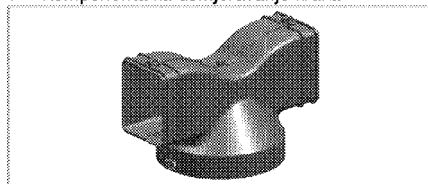


Dodatni pribor koji je isporučen se može razlikovati u ovisnosti od modela uređaja. Moguće je da neka stavka od dodatne opreme koja je opisana u priručniku za korisnika ne bude isporučena uz vaš uređaj.

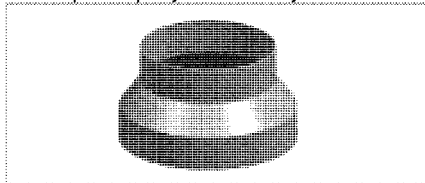
1. Priručnik za korisnika
2. Priključak za zid



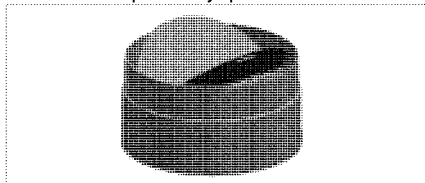
3. Komponenta za usmjeravanje zraka



4. Adapter za priključak na dimnjak



5. Ventili za sprečavanje povrata zraka



Tehničke specifikacije

Spoljne dimenzije (visina/širina/dubina)	min. 760 mm - max. 927 mm/598 mm/490 mm
Napon/frekvencija	220-240 V ; 50 Hz
Kontrola	3 nivo + 1 Pojačavač (Booster)
Usisna snaga	730 m ³ /h
Ukupna potrošnja energije	max. 300 W
Prečnik cijevi za izlaz zraka	120-150 mm
LAMPICA	
Tip lampice	Led
Potrošnja energije lampice	4 W
Maksimalna snaga potencijalne zamjenske lampice	max.2 x 4 W.Led /max.2 x 28 W.Halogen
Napon/frekvencija lampice	100-250 V ; 50/60 Hz
Tip kapice lampice	GU10
Prečnik/dužina lampice	50 mm /55 mm



Tehničke specifikacije mogu biti promijenjene bez prethodne obavijesti radi poboljšanja kvaliteta proizvoda.



Slike u ovom priručniku su shematske i moguće je da se ne podudaraju tačno s vašim proizvodom.



Vrijednosti koje su navedene na oznakama proizvoda ili na drugim štampanim dokumentima koji su isporučeni uz ovaj proizvod dobivene su u laboratorijskim uslovima prema odgovarajućim standardima. Ovisno o uslovima rada i okoline proizvoda, ove vrijednosti mogu varirati.

3 Ugradnja

Obratite se najbližem ovlaštenom servisnom zastupniku radi ugradnje ovog proizvoda. Uvjerite se da su električne instalacije na mjestu prije pozivanja ovlaštenog servisnog zastupnika kako bi proizvod pripremili za rad. Ako nisu, pozovite kvalifikovanog električara i montera da naprave potreban raspored.



Priprema lokacije i električne instalacije za proizvod je odgovornost kupca.



OPASNOST:

Proizvod mora biti ugrađen u skladu sa svim lokalnim električnim propisima.



OPASNOST:

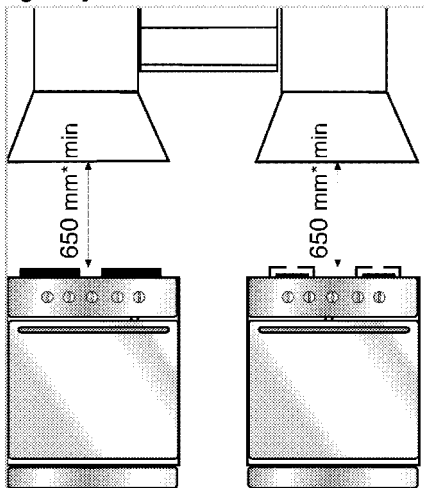
Prije ugradnje, vizuelno pregledajte da li proizvod ima bilo kakve nedostatke na sebi. Ako ima, nemojte ga ugrađivati. Oštećeni proizvodi predstavljaju opasnost za vašu sigurnost.



OPASNOST:

Upozorenje: Ako se ne ugrade vijci ili naprava za pričvršćivanje u skladu s uputstvima, to može rezultirati električnim rizikom.

Ugradnja



* min.

Treba postojati minimalno 650 mm razmaka između gornje površine ploče za kuhanje i donje površine nape. Zrak koji je potrebno izvući putem nape ne smije biti povezan s dimnjakom koji se koristi od strane drugih

uređaja koji koriste plin ili druga goriva. (To se ne odnosi na uređaje koji samo upuhuju zrak natrag u prostoriju)

Potrebno je pridržavati se propisa u vezi odvoda zraka.

Električni priključak

Proizveden s napojnim kablom s 2 trake, ovaj uređaj se mora priključiti na mrežu pomoću električne sklopke s najmanje 3 mm razmaka između bipolarnih kontaktnih vodova. Osigurajte da električne priključke obave kvalifikovani električari.

- Ugradite vaš uređaj tako da lako možete dosegnuti priključke za napajanje (utikač, utičnicu) nakon ugradnje.

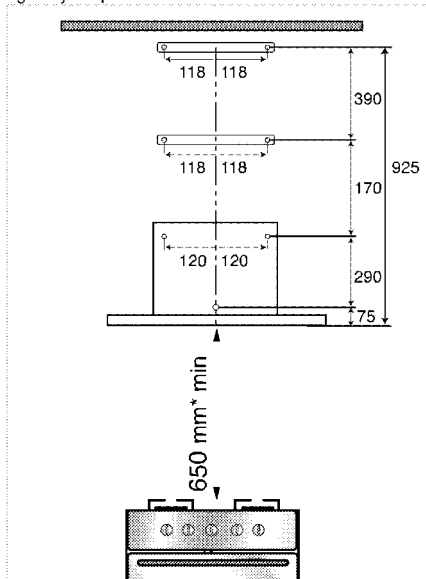
Ugradnja nape



Mjere su date u mm.

Sljedeće pruža potrebne informacije za pripremu lokacije za ugradnju nape.

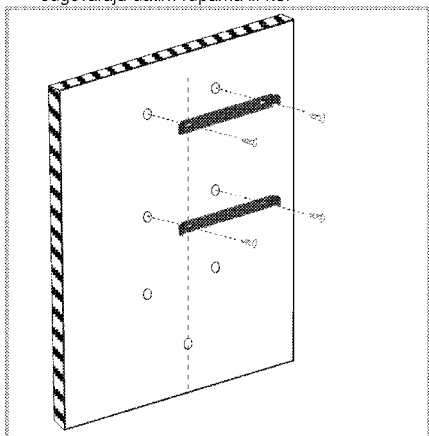
Napa mora biti postavljena iznad centralne osi uređaja za kuhanje. Treba postojati minimalno 650 mm razmaka između gornje površine ploče za kuhanje i donje površine nape. Primijenite sljedeće korake za ugradnju nape.



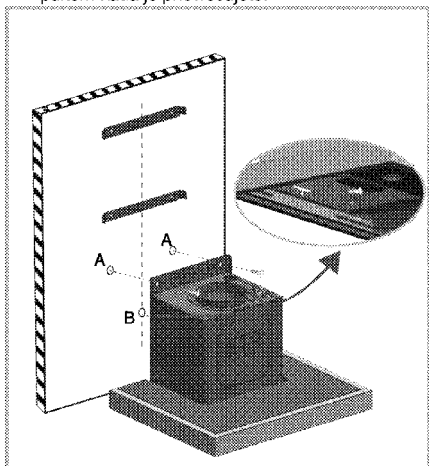
1. Centriranje uređaja za kuhanje, nacrtajte osnu crtu koja ima istu visinu kao i ova na slici iznad. Potom, uzimajući ovu osnu crtu kao referentnu i u

skladu s gore navedenim mjerama, izbušite 7 rupa čije su veličine usklađene s elementima koji su isporučeni uz proizvod.

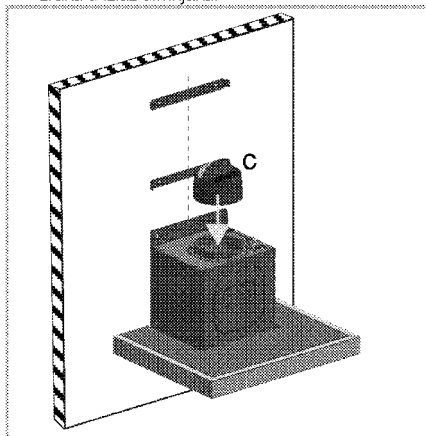
- Ubacite tiple, koje su isporučene u pakovanju, u ove rupe. Provjerite da li priključci za dimnjak odgovaraju datim rupama ili ne.



- Kao što je prikazano na gornjoj slici, pričvrstite zidne elemente na njihove odgovarajuće rupe pomoću dva vijka za pričvršćivanje koji su isporučeni uz dodatni pribor.
- Pričvrstite napa na zid centrirajući je kroz rupe A. Uklonite aluminijske filtere s nape. S unutrašnje strane, pričvrstite stražnju ploču na napa kroz rupu B pomoću vijka kao što je prikazano na slici u nastavku. Uvjerite se da je napa paralelna s pultom kada je pričvršćujete.

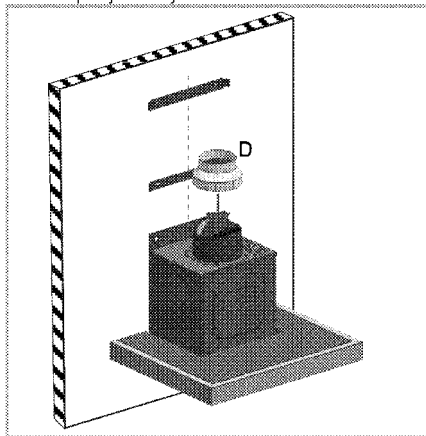


- Kao što je prikazano na slici u nastavku, postavite poklopac (C) - što će spriječiti protok povratnog zraka u izlaz dimnjaka.



6. Za upotrebu priključka na dimnjak:

Prilikom ugradnje priključka dimnjaka, apsorbovani zrak će proći kroz aluminijske filtere i bit će izbačen van kroz priključnu cijev.

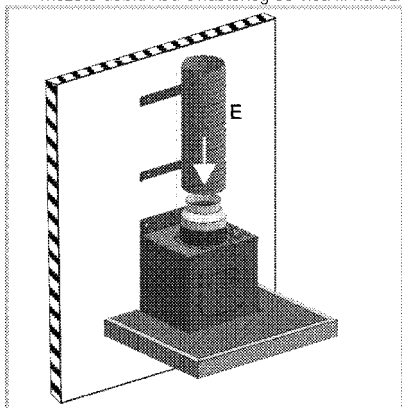


Kada se koristi ovaj položaj za priključak, adapter za priključak dimnjaka (D) je smješten na dijelu C kao što je prikazano na gornjoj slici.



D adapter za priključak dimnjaka će se koristiti samo kada prečnik priključne cijevi za dimnjak iznosi 120 mm. Ako prečnik priključne cijevi za dimnjak iznosi 150 mm, nećete trebati koristiti adapter za priključak dimnjaka D i stoga trebate spojiti jedan kraj priključne cijevi za dimnjak E direktno na poklopac C.

7. Spojite jedan kraj priključne cijevi za dimnjak E na adapter za priključak dimnjaka a drugi kraj postavite na dimnjak. Priključnu cijev za dimnjak E možete dobiti kod ovlaštenog servisa ili na tržištu



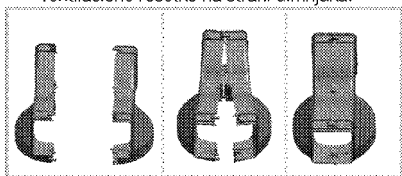
Trebate osigurati da priključne cijevi za dimnjak koje koristite budu napravljene od materijala vatrootporne plastike. Kada se koristi fleksibilna priključna cijev, treba uzeti u obzir da će oštri uglovi i iznenadne kontrakcije imati negativan uticaj na usis zraka. Napa nikada ne smije biti spojena na dimnjak na koji je drugi uređaj već bio spojen.



Priključna cijev ne bi smjela biti veća od 120-150 mm; u suprotnom, pravilno priključivanje dimnjaka će biti spriječeno.

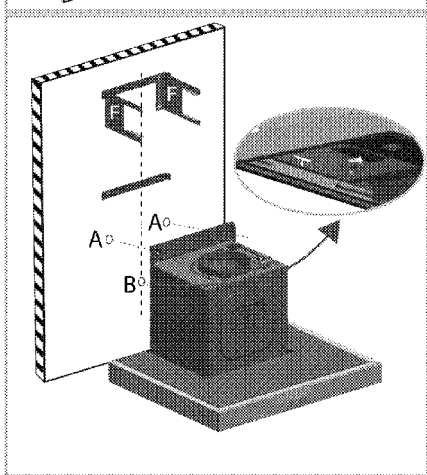
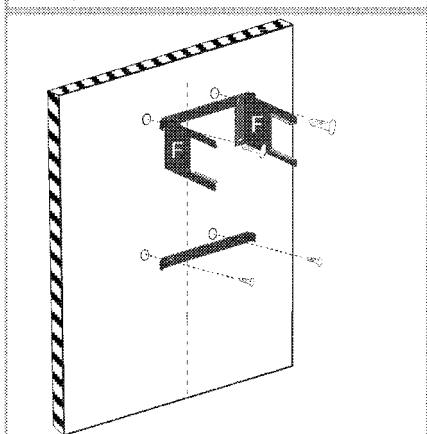
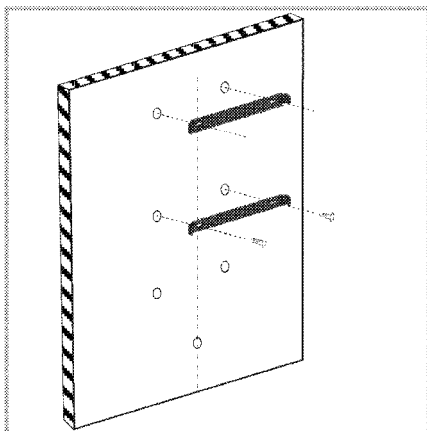
8. Interna cirkulacija (koristiti s karbonskim filterom)

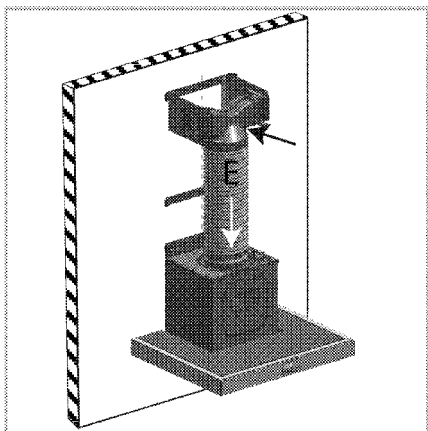
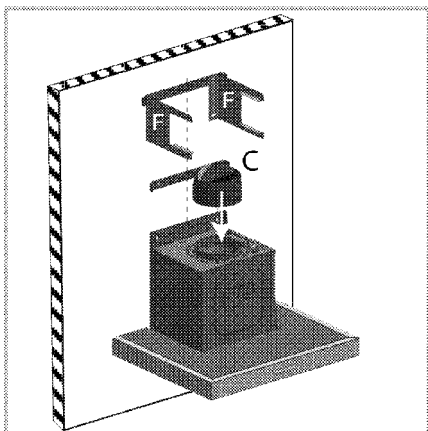
U položaju interne cirkulacije, zrak koji se apsorbira iz okruženja proći će kroz aluminijske filtere i karbonske filtere, gdje se eliminiše miris, te prolazi kroz komponentu za usmjeravanje zraka, te se konačno šalje natrag u okruženje kroz ventilacione rešetke na strani dimnjaka.



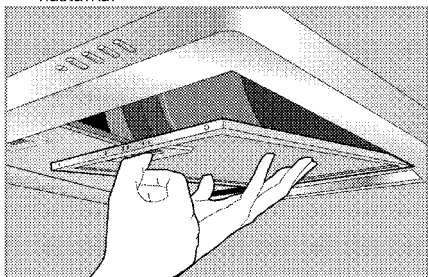
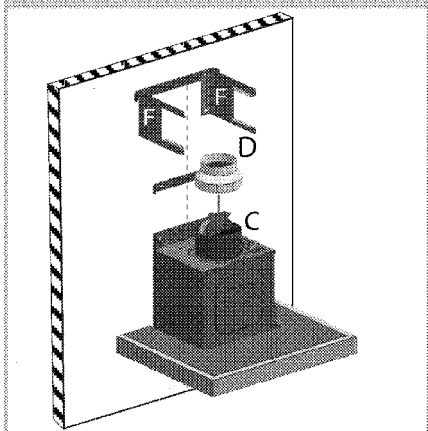
Sastavite komponentu za usmjeravanje zraka, koja je isporučena u dva odvojena dijela, kao što je prikazano na slici.

Slijedite korake u nastavku za korištenje bez dimnjaka. Priključnu cijev E za dimnjak i priključne elemente F možete dobiti kod ovlaštenog servisnog dobavljača ili na tržištu.

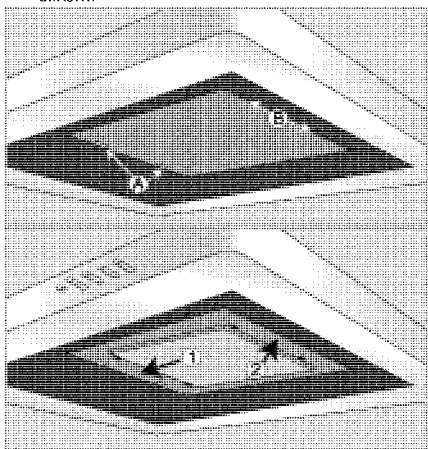
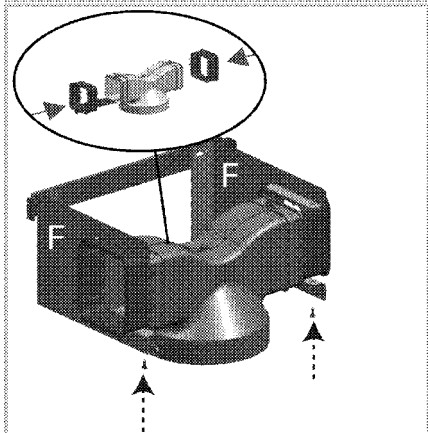




9. Uklonite aluminijske filtere kao što je prikazano u nastavku.



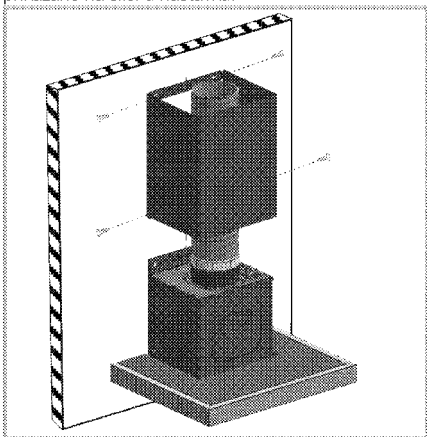
10. Postavite karbonske filtere u skladu sa sljedećom slikom.



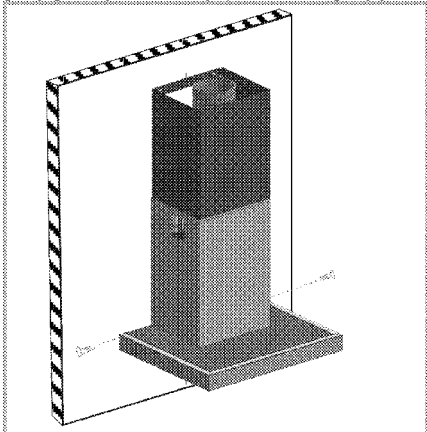
Ponovo ugradite aluminijske filtere.

11. Ugradnja dimnjaka

Za postavljanje gornjeg dimnjaka, postavite njegove gornje uglove na gornji priključak za zid i koristite vijke da pričvrstite dimnjak na priključak za zid kao što je prikazano na slici u nastavku.



Da biste ugradili donji dimnjak, rastegnite dimnjak lagano povlačeći s obje strane i pričvrstite na otore gornjeg dimnjaka kao što je prikazano na gornjoj slici.



Pričvrstite na napu kroz dvije rupe na donjim uglovima donjeg dimnjaka.

Možete koristiti napu na dva načina:

1 - Upotreba priključka na dimnjak

Para se izbacuje kroz cijev dimnjaka koja je osigurana na priključnom prstenu na napu. Prečnik cijevi dimnjaka bi trebao biti jednak priključnom prstenu. Da biste omogućili da zrak lagano izlazi iz prostorije u horizontalnom rasporedu, cijev bi trebala biti blago nageta prema gore (otprilike 10°).



Ako je karbonski filter ugrađen na vašoj napi, uklonite ga kada koristite napu s dimnjakom.

2 - Upotreba bez priključka na dimnjak

Zrak se filtrira kroz karbonski filter i vraća u prostoriju. Karbonski filter se koristi kada u kući nema dimnjaka na raspolaganju ili kada nije moguće ugraditi cijev dimnjaka.

- Postavite karbonske filtere kao što je opisano u odjeljku za ugradnju.

Budući transport

- Čuvajte originalno pakovanje proizvoda i proizvod transportujte u njemu. Pridržavajte se uputstava na pakovanju. Ako nemate originalno pakovanje, upakujte proizvod u pakovanje sa zračnim mjehurićima ili u debeli karton i čvrsto omotajte trakom.



Nemojte stavljati nikakve predmete na proizvod i premještajte ga u uspravnom položaju.



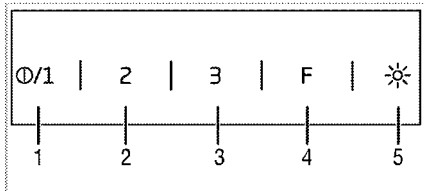
Provjerite generalno izgled vašeg proizvoda radi bilo kakvih oštećenja koja bi se mogla pojaviti tokom transporta.

4 Rukovanje napom

Napa je opremljena motorom s različitim postavkama za brzinu.

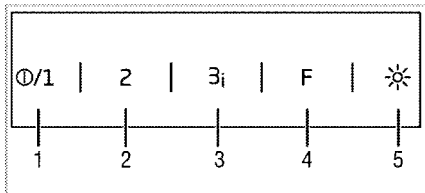
Radi boljih performansi, savjetujemo vam da koristite niže brzine u normalnim uslovima, a veće brzine kada su mirisi i pare pojačane.

MODEL A



- 1 Tipka za uključivanje/isključivanje / Brzina 1
- 2 Brzina 2
- 3 Brzina 3
- 4 Funkcijska tipka
- 5 Tipka lampice

MODEL B



- 1 Tipka za uključivanje/isključivanje / Brzina 1
- 2 Brzina 2
- 3 Brzina 3 / pojačavač
- 4 Funkcijska tipka
- 5 Tipka lampice

Rukovanje napom

1. Dodirnite tipku on/off (uklj/isklj) da biste uključili napu.
2. Dodirnite tipke Brzina 2 i Brzina 3 ("Speed2" i "Speed3") da promijenite nivo brzine.



Nemojte dodirivati obje tipke istovremeno. Ako dodirnete, veća brzina će biti aktivirana.



Uređaj će raditi najviše 6 sati kada nijedna tipka nije dodirnuta dok je u fazi rada.

Lampica za upozorenje nivoa indikator nivoa

Uključivanje/isključivanje (Brzina 1): 1. nivo LED rasvjete je uključen

Brzina 2: 2. nivo LED rasvjete je uključen

Brzina 3: 3. nivo LED rasvjete je uključen

Pojačavač: (3. nivo LED rasvjete treperi kontinuirano u intervalima od 0,5 sekundi)

Režim automatskog isključivanja (za A i B)

1. Ako dodirnete funkcijsku tipku dok je proizvod u fazi rada na određenom nivou, režim automatskog isključivanja će se aktivirati, LED lampice tipke za brzinu i funkcijske tipke će se uključiti.
2. Proizvod će nastaviti s radom 20 minuta na podešenom nivou i nakon toga će se isključiti automatski.



Režim automatskog isključivanja je otkazan kada se dodirne bilo koja tipka nivoa izuzev tipke lampice.

Aktiviranje režima intenzivne ventilacije (pojačavač) (za model B)

Dodirnite tipku Brzina 3 (Speed3) duže od dvije sekunde. Režim intenzivne ventilacije će biti aktiviran i bit će aktivan tokom maksimalno 7 minuta.

Nakon 7 minuta će nastaviti s radom u položaju Brzina 3.



U režimu intenzivne ventilacije, 3. nivo LED rasvjete treperi kontinuirano u intervalima od 0,5 sekundi.

Za vrijeme intenzivne ventilacije, ako se dodirne bilo koja od tipki brzine onda će se rad nastaviti na tom nivou brzine.

Isključivanje nape

1. Dodirnite tipku za isključivanje (Off) kada napa radi pri određenoj brzini.

Uključivanje lampice

1. Dodirnite tipku za lampicu da biste uključili lampicu.

Isključivanje lampice

1. Dodirnite ponovo tipku za lampicu da biste isključili lampicu.



Tipka za isključivanje (Off) ne isključuje lampicu, ona samo zaustavlja rad nape.

Režim zračnog filtera (za model B)

1. Dodirnite funkcijsku tipku kada uređaj ne radi ni na kojoj brzini.

» Režim zračnog filtera će biti aktiviran i LED rasvjeta funkcijske tipke će treperiti u intervalima od 3 sekunde.

2. Režim zračnog filtera će raditi tokom 10 minuta na nivou pri brzini 1 i zatim će se zaustaviti tokom 50 minuta u roku 1 sata. Ako se režim zračnog filtera ne isključi, nastavit će s radom tokom 10 minuta i zaustavit će se 50 minuta svakog sata tokom 24 sata.



Možete koristiti režim zračnog filtera da uklonite mirise koji kruže u kući na duže vrijeme koristeći nižu brzinu.

Isključivanje režima zračnog filtera (za model B)

1. Isključite režim zračnog filtera dodirrom na bilo koju tipku brzine ili dodirujući tipku za isključivanje dok je režim filtracije zraka aktivan.



Dok je režim zračnog filtera aktivan, kada uključite i isključite uređaj pri bilo kojem nivou brzine, režim zračnog filtera neće biti zapamćen.



Dok je režim zračnog filtera aktivan, program će biti otkazan ako dođe do nestanka struje.

Upozorenje punog filtera (za model B)

Polije svakih 100 sati rada, LED rasvjeta na ekranu će treperiti u intervalima od 0,5 sekundi. Očistite filter.

Upozorenje punog filtera se neće resetovati automatski nakon čišćenja.

Upozorenje punog filtera se može resetovati dodirrom bilo koje funkcije.



Kada napa daje upozorenje punog filtera, upozorenje će biti resetovano ako dođe do nestanka struje.

5 Održavanje i njega

Opće informacije

Vijek trajanja proizvoda će biti produžen i učestalost problema će se smanjiti ako se proizvod čisti u redovnim intervalima.



OPASNOST:

Isključite proizvod iz električne mreže prije nego što počnete s postupcima održavanja i čišćenja.

Postoji rizik od strujnog udara!

- Očistite proizvod temeljito nakon svake upotrebe. Na taj način će biti moguće lakše ukloniti ostatke kuhanja, te time izbjeći da ti ostaci gore sljedeći put kada budete koristili uređaj.
- Nikakva posebna sredstva za čišćenje nisu potrebna za čišćenje ovog proizvoda. Koristite toplu vodu s tečnošću za pranje, mekanu krpu ili spužvu da biste očistili proizvod i obrišite ga suhom krpom.
- Nemojte koristiti sredstva za čišćenje koja sadrže kiselinu ili hlorid da biste čistili površine od nehrđajućeg čelika ili inoksa, kao i ručku. Koristite mekanu krpu s tečnim deterdžentom (ne abrazivni) da očistite ove dijelove, vodite računa da brišete u jednom smjeru.



Površina se može oštetiti korištenjem nekih deterdženata ili materijala za čišćenje.

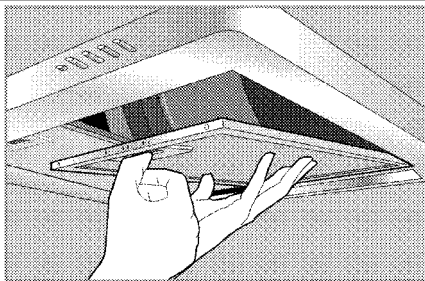
Nemojte koristiti agresivne deterdžente, prah/krema za čišćenje ili bilo kakve oštre predmete dok obavljate čišćenje.



Nemojte koristiti čistače na paru za čišćenje.

Aluminijski filter

Ovaj filter hvata uljne čestice u zraku. **Preporučuje se da svoj filter čistite jednom mjesečno pri normalnoj upotrebi.** Molimo vas prvo uklonite aluminijske filtere za ovaj postupak. Operite filtere u vodi s tečnim deterdžentom i vratite ih na mjesto nakon što se osuše. Aluminijski filteri mogu vremenom promijeniti boju zbog pranja. To je normalno i radi toga ne trebate mijenjati filter.



Takođe možete prati aluminijske filtere u mašini za pranje suda.

Uklanjanje aluminijskih filtera

1. Gurnite bravu aluminijskog filtera prema naprijed.
2. Blago spustite filter naniže i povucite naprijed. Inače, moglo bi doći do savijanja filtera.
3. Nakon pranja, za ponovnu ugradnju aluminijskog filtera slijedite gore navedene korake obrnutim redom.

Karbonski filter (koristite bez dimnjaka)

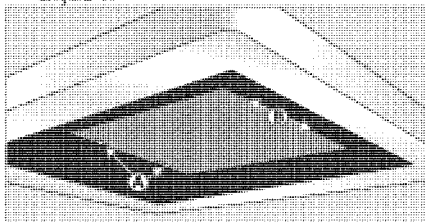


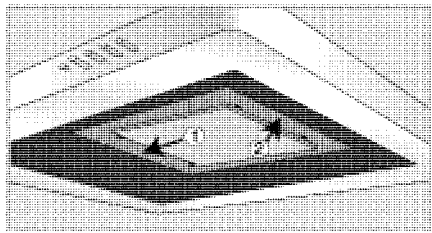
Karbonski filter se nikada ne smije prati.

On bi se trebao zamijeniti jednom u svaka 4 mjeseca pri normalnoj upotrebi. Možete tražiti karbonski filter kod ovlaštenog servisa.

Postavljanje karbonskog filtera

1. Uklonite aluminijske filtere
2. Nakon što uklonite filtere, ubacite stranu s fleksibilnim kratkim vrhovima karbonskog filtera koji je isporučen s proizvodom, u utor A na napu u smjeru T.





3. Ubacite duge tvrde vrhove koji se nalaze na drugoj strani karbonskog filtera u utor B u smjeru 2.
4. Uvjerite se da su oba kraja karbonskog filtera sigurno čvrsta.

Zamjena lampice



OPASNOST:

Prije zamjene lampice, uvjerite se da je proizvod isključen iz električne mreže kako biste izbjegli opasnost od strujnog udara. Ako je vruća, dopustite da se lampica ohladi. Vruće površine mogu prouzrokovati opekotine!



Za specifikacije o lampici pogledajte *Tehničke specifikacije, Stranica 9*. Lampice za pećnicu možete tražiti kod ovlaštenih servisnih zastupnika.



Položaj lampice može varirati od ovoga na slici.



Lampica koja se koristi u ovom uređaju nije pogodna za osvijetljavanje prostorija u domaćinstvu. Namijenjena upotreba za ovu lampicu je da pomogne korisniku da vidi namirnice.

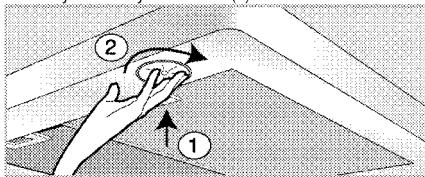


UPOZORENJE



Koristite samo sa samozaštitćenim volfram halogenim lampicama ili sa samozaštićenim metalnim halogenid lampicama.

1. Uklonite lampicu pritiskanjem prema njenom ležištu u smjeru kazaljke na satu (1) i zatim uklonite okrećući je u smjeru suprotnom od smjera kazaljke na satu (2).



2. Ubacite novu lampicu okrećući je u smjeru kazaljke na satu.
3. Zvuk "klik" će se čuti kada lampica nalegne na njeno mjesto.

6 Rješavanje problema

Proizvod ne radi.

- Mrežni osigurač je u kvaru ili je iskočio. >>> *Provjerite osigurače u kutiji s osiguračima. Ako je potrebno, zamijenite ih ili ponovo postavite.*
- Proizvod nije priključen u utičnicu. >>> *Provjerite vezu s utikačem.*
- Tipka za brzinu možda nije podešena. >>> *Pritisnite tipku za potrebnu brzinu.*
- Nestalo je struje. >>> *Provjerite da li ima struje. Provjerite osigurače u kutiji s osiguračima. Ako je potrebno, zamijenite ili ponovo postavite osigurače.*

Svjetlo nape ne radi.

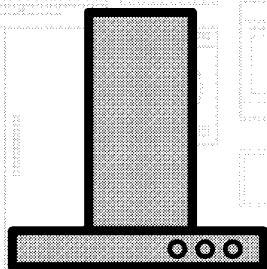
- Lampica nape je u kvaru. >>> *Zamijenite lampicu na napi.*
- Nestalo je struje. >>> *Provjerite da li ima struje. Provjerite osigurače u kutiji s osiguračima. Ako je potrebno, zamijenite ili ponovo postavite osigurače.*



Posavjetujte se sa ovlaštenim servisnim zastupnikom ili trgovcem kod koga set kupili proizvod ako ne možete otkloniti problem i ako ste primijenili uputstva iz ovog odjeljka. Nikada ne pokušavajte sami popraviti pokvaren proizvod.

Аспираторот

Упатство за корисникот



МК

beko

Прочитајте го ова упатство прво!

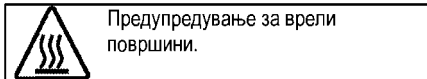
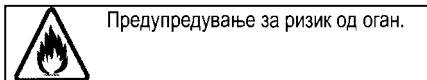
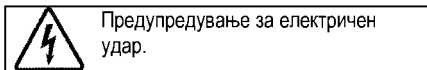
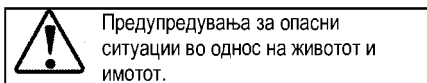
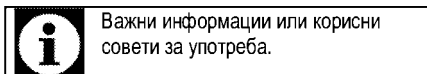
Почитуван потрошувачу,

Ви благодариме што избравте производ на Веко. Се надеваме дека производот ќе ви служи најдобро за намената за која е произведен со висок квалитет и со врвна технологија. Затоа, внимателно прочитајте ги целото упатство за корисникот и сите други придружни документи пред да го користите производот и зачувајте го за идни осврти. Ако го давате производот на некој друг, дајте му го и упатството за употреба. Следете ги сите предупредувања и информации во ова упатство за корисникот.

Запомнете дека ова упатство може да е исто и за неколку други модели. Разликите меѓу моделите ќе бидат посочени во упатството.

Објаснување на симболите

Следните симболи се употребени во ова упатство за употреба:



CE

Arçelik A.Ş.
Karaağaç caddesi No:2-6
34445 Sütlüce/İstanbul/TURKEY
Made in TURKEY

**1 Важни упатства и предупредувања
за безбедноста и за животната
средина 4**

Општа безбедност	4
Електрична безбедност.....	5
Безбедност на производот.....	6
Наменета употреба	7
Безбедност за децата	7
Фрлање на стариот производ	8
Фрлање на материјалот за пакување	8

2 Општи информации 9

Преглед	9
Опсег на достава.....	10
Технички спецификации.....	10

3 Монтажа 11

Инсталација.....	11
Транспорт во иднина	16

4 Работа со аспираторот 17**5 Одржување и грижа 19**

Општи информации.....	19
Замена на сијаличката	20

6 Решавање проблеми 21

1 Важни упатства и предупредувања за безбедноста и за животната средина

Ова поглавје содржи безбедносни упатства што ќе ви помогнат да се заштитите од ризик за лична повреда или оштетување на имотот. Непочитувањето на овие упатства ја поништува гаранцијата.

Општа безбедност

- Овој уред може да го користат деца што имаат барем 8 години и лица со намалена физичка, чувствителна или ментална способност или со недостаток на искуство или познавања само ако не се под надзор или ако им се дадат упатства за употреба на апаратот за да може да го користат на безбеден начин и само ако ги разбрале сите опасности.
Децата не смее да си играат со апаратот. Чистењето и одржувањето не смеат да го прават деца без надзор.
- Ризик од труење! Додека работи апаратот се вшмукува воздухот во целата куќа. Доколку нема соодветна вентилација, отпадот и токсичните гасови кои се ослободуваат како резултат на горење ќе бидат повлечени назад во куќата преку провевот

на оџакот. Не работете со апаратот заедно со извори кои може да емитираат токсични гасови и да создадат воздушен провев (дрво, гас, нафта и печки со јаглен, бојлери, котли итн.)

- Секогаш овластено лице нека провери дали вентилацијата и провевот во оџакот од Вашата зграда се адекватни.
- Апарат не е наменет да го користат лица (вклучително и деца) со намалена физичка, чувствителна или ментална способност или со недостаток на искуство или познавања, освен ако не се под надзор или ако им се дадат упатства за употреба на апаратот од одговорно лице за нивна безбедност.
Малите деца треба да се под надзор за да се обезбеди дека нема да си играат со него. Децата не треба да го чистат или да работат на одржување на апаратот освен ако не се под надзор.
- Постапувањето и поправката секогаш нема ги изведува овластен сервисер. Производителот нема да се

смета за одговорен за оштетување што се појавило заради постапки што ги извеле неовластени лица.

- Не вклучувајте го апаратот ако е расипан или има видливо оштетување.
- Проверете дали е исклучен апаратот по секоја употреба.
- Доколку производот се дава на некој друг за лична употреба или за повторна употреба (на старо), тој се дава заедно со прирачникот за користење, ознаките на производот и другите релевантни документи и делови.
- Апаратот мора да го постави квалификувано лице во согласност со важечките регулативи. Во спротивно, гаранцијата ќе се поништи.

Електрична безбедност

- За да го подготвите производот за употреба, прво треба да ги подготвите местото за монтажа и електричната инсталација. Потоа можете да го повикате најблискиот овластен сервис.
- Ако производот има дефект, не треба да се вклучува без да го поправи овластен сервис. Постои ризик од струен удар!

- Никогаш не вклучувајте го аспираторот пред да заврши монтажа.
- Никогаш не допирајте го приклучокот со водени раце! Не исклучувајте влечејќи од кабелот. За да исклучите, секогаш држете го приклучокот.
- Производот мора да се исклучи од струја за време на поставување, одржување, чистење или поправка.
- Ако кабелот за напојување е оштетен, мора да биде заменет од страна на производителот, овластениот сервисер или слично квалификувано лице за да се избегне опасност од секаков вид.
- Никогаш не поврзувајте кабел за напојување блиску до плотната. Ако се стопи кабелот, може да предизвика пожар.
- Секоја работа на електричната опрема и на системите смее да ја изведува само овластено и квалификувано лице.
- Во случај на оштетување, исклучете ја рерната и исклучете ја од довод на ел. напојување. За да го направите ова, исклучете ги осигурувачите дома.
- Проверете тека осигурувачот е компатибилен со производот.

- Никогаш не перете го производот во вода! Постои ризик од струен удар!

Безбедност на производот

- Висината помеѓу долната површина на аспираторот и горната површина на плотната не треба да биде помала од 650 мм.
- Никогаш не допирајте ја сијаличката на аспираторот откако работела долго време. Со жешките сијалички можете да ги изгорите рацете.
- Никогаш не работете со производот без маслен филтер. Никогаш не отстранувајте филтри кога работи производот.
- Избегнувајте големи пламења под производот. Инаку честички на маслениот филтер може да ги зафати пламен и да се предизвика пожар.
- Вклучете ги плочите откако на нив ќе ставите тави или тенџериња. Инаку зголемената температура може да деформира одредени делови од производот.
- Исклучете ги плочите пред да ги тргнете тавите или тенџерињата.
- Избегнувајте запаливи материјали под аспираторот.
- Не изложувајте го производот на отворени пламења. Така може да се предизвика насобраното масло во филтерот да се запали. Не работете со производот без филтер.
- Никогаш не оставајте го шпоретот без надзор кога пржите храна. Маслото може да се распламти, а зовриеното масло може да предизвика пожар. Според тоа, внимавајте со ткаенини и завеси.
- Доколку аспираторот периодично не се чисти соодветно, може да се предизвика ризик од горење кај него.
- За да го освежите воздухот во кујната од миризбата и пареата по готвењето, вклучете го аспираторот уште 15 минути откако ќе завршите со готвење или пржење.
- Треба да има соодветна вентилација во просторијата кога аспираторот се користи истовремено кога апаратите работат на плин или други горива. (Не се однесува на апаратите што само го враќаат воздухот во просторијата.).
- Во околината каде што се користи аспираторот, испусните отвори на уреди со

мазут или плин, како греалки, треба апсолутно да бидат изолирани или уредот треба да биде херметички.

- Ако во околината има уред со мазут или плин, просторијата треба доволно да се проветрува.
- Кога неелектричен уред се користи во истата околина со аспираторот, негативниот притисок во просторијата треба да изнесува максимум 0,4 мбари за да се избегне аспираторот да враќа испусни гасови во просторијата од другиот уред.
- Не поврзувајте го аспираторот со оџаци што се користат за греалки, отпаден гас или пламења. Следете ги државните регулативи за исфрлање на преработениот воздух.
- За поврзување со оџакоот користете цевки со дијаметар од 120 мм. Поврзувањето на цевките треба да биде што пократко и со помалку колена.
- Не обесувајте леснозапаливи и горливи материјали на рачките на аспираторот.
- Нашата компанија никогаш нема да биде одговорна за проблеми што се јавиле од употреба спротивна од

горенаведените предупредувања.

- Има опасност од оган ако чистењето не се одвива во согласност со упатствата.
- Не фламбурајте под аспираторот.
- Внимание: Достапните делови стануваат врели кога се користат со апарати за готвење.
- При нормална употреба, препорачливо е да го чистите филтерот еднаш месечно.

Наменета употреба

Овој производ е наменет за домашна употреба. Не е дозволена комерцијална употреба. Производителот нема да биде одговорен за каква било штета што ќе биде предизвикана од неправилна употреба или ракување.

Безбедност за децата

- Држете ги децата подалеку од производот кога тој работи и не дозволувајте им да си играат со него.
- Материјалот од пакувањето е опасен за децата. Држете го материјалот од пакувањето на место каде што децата не можат да досегнат, и сортирајте го и исфрлете го во

согласност со директивите за исфрлање на отпад.

- Електричните производи се опасни за децата. Држете ги децата подалеку од производот кога тој работи и не дозволувајте им да си играат со него.

Фрлање на стариот производ

Усогласување со Директивата за фрлање на електронска и електрична опрема и за одлагање на отпадот:



Овој отпад е усогласен со Директивата на ЕУ за фрлање на електронска и електрична опрема (2012/19/EU). Овој производ го носи симболот за класификација на отпадот од електрична и електронска опрема (WEEE).

Овој производ е произведен со многу квалитетни делови и материјали коишто може да се користат

одново и се соодветни за рециклирање. Не фрлајте го производот со нормалниот домашен отпад и со друг отпад кога веќе нема да го користите. Однесете го во собирен центар за рециклирање на електрична и електронска опрема. Консултирајте се со овластените тела во општината за да дознаете каде има собирни центри.

Усогласување со Директивата за ограничување на опасните материји:

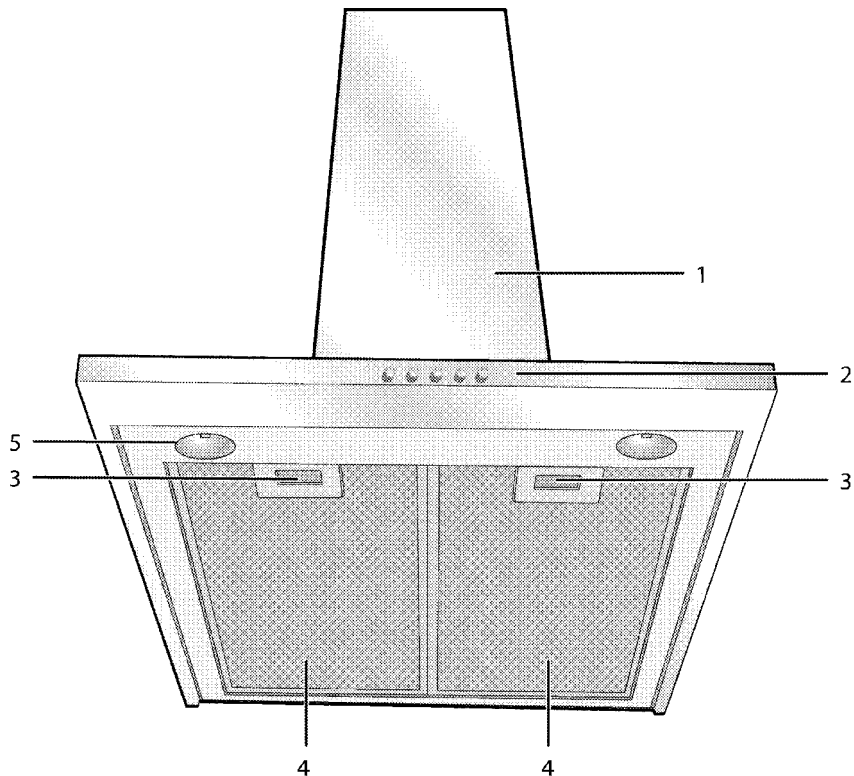
Производот што го купивте е усогласен со отпад е усогласен со Директивата за ограничување на опасните материји (2011/65/EU). Не содржи штетни и забранети материјали коишто се наведени во Директивата.

Фрлање на материјалот за пакување

- Материјалот од пакувањето е опасен за децата. Чувајте го на безбедно место и подалеку од дофат на деца. Пакувањето на производот е произведен од рециклирачки материјал. Фрлете го правилно и сортирајте го во согласност со упатствата за рециклирање отпад. Не фрлајте го со домашниот отпад.

2 Општи информации

Преглед

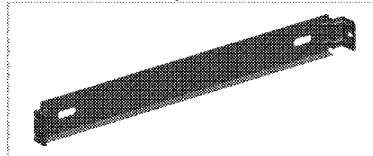


- 1 Тело на аспираторот
- 2 Контролен панел
- 3 Лежиште на алуминиумскиот филтер
- 4 Алуминиумски филтер
- 5 Сијаличка

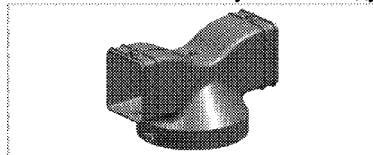
Опсег на достава

i Доставената дополнителна опрема може да зависи од моделот на апаратот. Целата дополнителна опрема што е опишана во упатството за употреба може да не се доставува со Вашиот апарат.

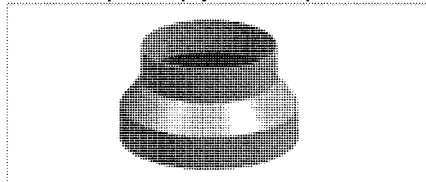
1. Упатство за корисникот
2. Сиден конектор



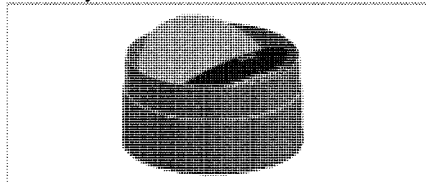
3. Компонента за насочување на воздух



4. Адаптер за поврзување со оцак



5. Вентили за спречување на обратен тек на воздух



Технички спецификации

Надворешни димензии (височина/широчина/длабочина)	мин. 760 мм. - макс. 927 мм./598 мм./490 мм.
Напон/фреквенција	220-240 V ; 50 Hz
Контрола	3 ниво + 1 Поттикнувач
Вшмукувачка моќ	730 м. ³ /h
Вкупна потрошувачка на ел. енергија	макс. 300 W
Дијаметар на црево од отвор за воздух	120-150 мм.
СИЈАЛИЧКА	
Тип лампа	Лед
Потрошувачка на ел. енергија на лампата	4 W
Макс. моќност на потенцијална замена за сијаличка	макс.2 x 4 W.Лед /макс.2 x 28 W.Халогена
Напон/фреквенција на сијаличка	100-250 V ; 50/60 Hz
Тип на капаче за сијаличка	GU10
Дијаметар/должина на сијаличка	50 мм. /55 мм.

i Техничките спецификации може да се менуваат без претходно известување со цел да се подобри квалитетот на производот.

i Сликите во ова упатство се шематски и можеби нема да соодветствуваат со производот.

i Дадените вредности на обележјата на производот или во други печатени документи што се доставуваат со производот се добиени во лабораториски услови и се сметаат за релевантни стандарди. Овие вредности може да варираат во зависност од работните и средишните услови за производот.

3 Монтажа

Контактирајте со најблискиот овластен сервисер за поставување на производот. Проверете дали сите инсталации за струјата се поставени пред да го повикате овластениот сервисер кој ќе го подготви производот за употреба. Ако не се, повикајте квалификуван сервисер и мајстор за да ги направи неопходните подготовки.



Подготовката на локацијата и електричната инсталација за производот е одговорност на потрошувачот.



ОПАСНОСТ:

Производот мора да се постави во согласност со сите локални закони за снабдување со ел. енергија.



ОПАСНОСТ:

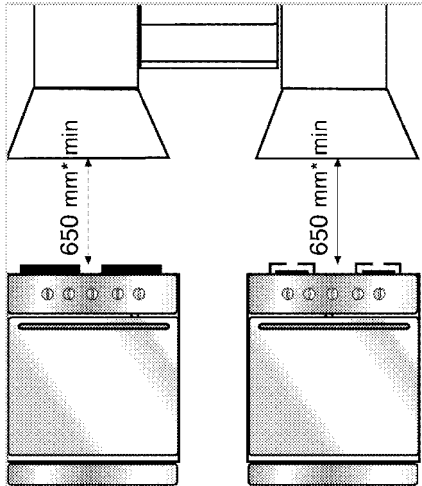
Пред поставување, проверете го производот визуелно за да видите дали има оштетувања. Ако има, не поставувајте го. Оштетените производи предизвикуваат безбедносен ризик.



ОПАСНОСТ:

Предупредување: Ако не ги поставите шрафовите или делот за фиксирање согласно упатствата, тоа може да доведе до опасности со струјата.

Инсталација



* мин.

Треба да има минимално растојание од 650 mm меѓу горната површина на плотната и долната површина на аспираторот.

Воздухот што се извлекува преку аспираторот не треба да поминува низ оцак што се употребува за други уреди што користат гас и други горива. (Не се однесува на апаратите што само го дуваат воздухот назад во просторијата.)

Треба да се следат регулативите околу издувување воздух.

Електрично поврзување

Уредот се произведува со 2-канален кабел за напојување и треба да се поврзе со мрежата преку електричен прекинувач со најмалку 3 mm растојание помеѓу двополовите контакти. Електричното поврзување треба да го сработи квалификуван електричар.

- Инсталирајте го уредот такашто ќе лесно ќе може да се приклучи во струја по инсталацијата.

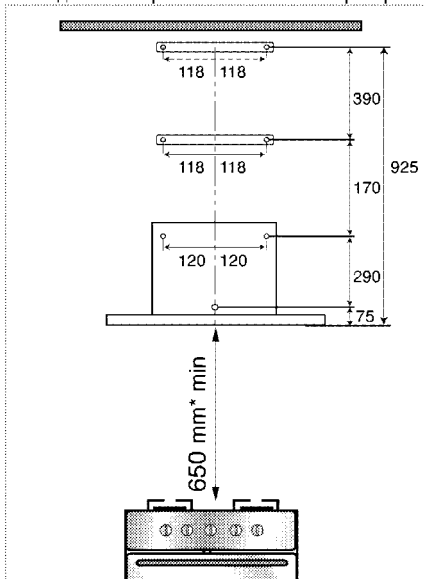
Монтажа на аспираторот



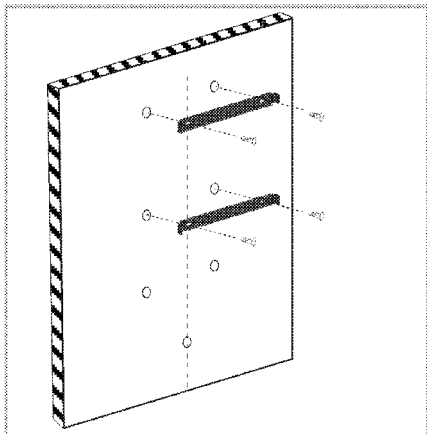
Димензиите се во mm.

Во следното ќе најдете потребни информации за подготовка на локацијата за инсталација на аспираторот.

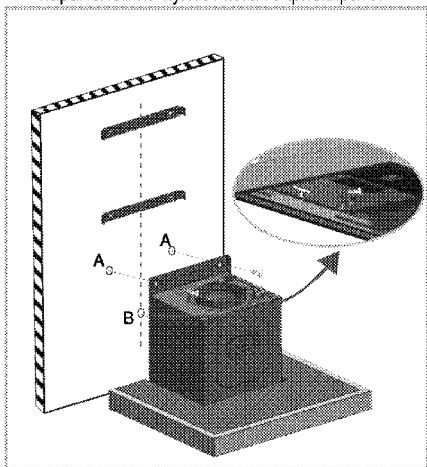
Аспираторот мора да се инсталира над средишната оска на апаратот за готвење. Треба да има минимално растојание од 650 mm меѓу горната површина на плотната и долната површина на аспираторот. Ве молиме направете ги следниве чекори за монтажа на аспираторот.



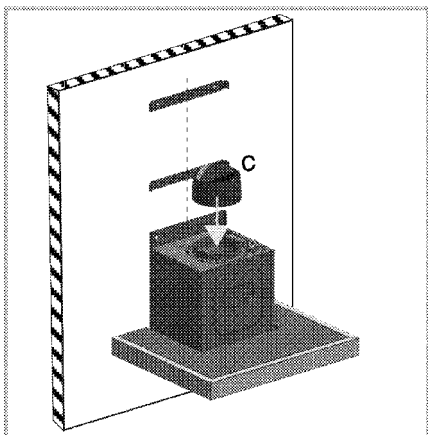
1. Додека го центрирате уредот за готвење, повлечете оска којашто ќе е со иста висина како таа на сликата погоре. Потоа земете ја оваа оска како референтна и продупчете 7 отвори според мерките горе чијшто дијаметар ќе биде во согласност со горенаведеното мерење.
2. Вметнете ги пластичните приклучоци што се дадени со пакувањето во овие отвори. Проверете дали поврзувачите со оцакот одговараат на дупките.



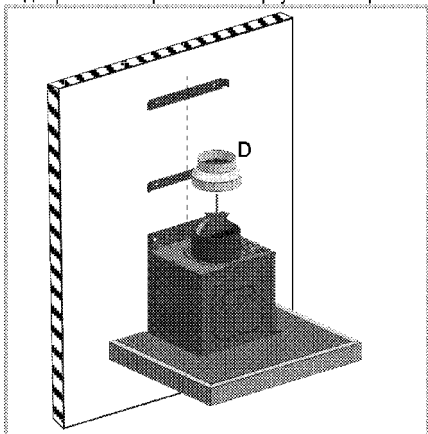
3. Како што е прикажано на сликата горе, поправете ги фитинзите за сидот да бидат во своите соодветни дупки со помош на фиксирачките шrafoви што сте ги добиле со додатоците.
4. Фиксирајте го аспираторот на сид со тоа што ќе го центрирате низ дупките А. Отстранете ги алуминиумските филтри од аспираторот. На внатрешноста треба да ја фиксирате задната плоча на аспираторот низ дупката Б со помош на шраф како што е прикажано на сликата подолу. Осигурете се дека аспираторот е паралелен на пултот кога го фиксирате.



5. Како што е покажано на сликата подолу, ставете ја покривката (B) - којашто спречува повратен проток на воздух - на излезот на оцакот.



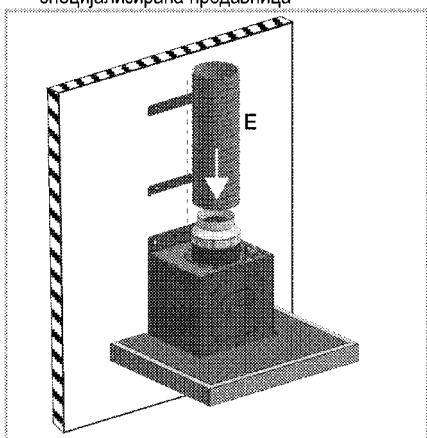
6. За употреба со поврзување на оцак:
Апсорбиралиот воздух поминува низ алуминиумските филтри на инсталацијата за поврзување на оцакот и излегува од надворешната страна низ поврзувачката цевка.



Кога се употребува оваа позиција на поврзување, адаптерот за поврзување Г е поставен на делот В како што е прикажано на сликата горе.

i Адаптер за поврзување Г ќе се употребува само кога дијаметарот на поврзувачка цевка за оцакот е 120 mm. Доколку дијаметарот на цевката за поврзување со вашиот оцак е 150 mm, тогаш не треба да го употребувате адаптерот за поврзување Г што нема потреба за поврзување на едниот крај на цевката за поврзување Д со вашиот оцак директно на покривката В.

7. Поврзете еден крај на цевката за поврзување Д со адаптерот за поврзување со оцакот и поставете го другиот крај во оцакот. Цевката за поврзување Д со оцакот можете да ја добиете од авторизиран сервис или во специјализирана продавница

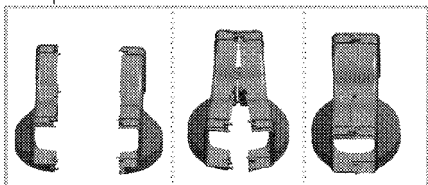


Треба да се осигурите дека употребените цевки за поврзување со оцак се направени од огноотпорен пластичен материјал. Кога се користат еластични цевки за поврзување, треба да се има на ум дека острите агли и ненадејните собирања ќе имаат негативно влијание на вшмукувањето на воздухот. Аспираторот никогаш не смее да биде поврзан со оцак со кој веќе е поврзан друг уред.

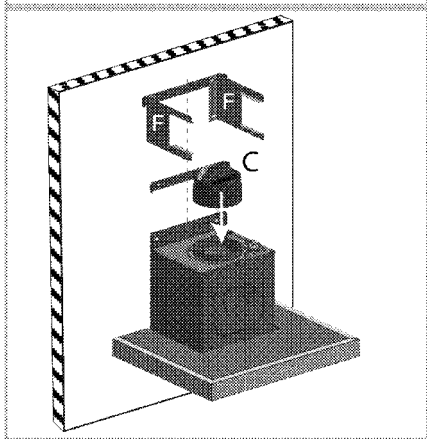
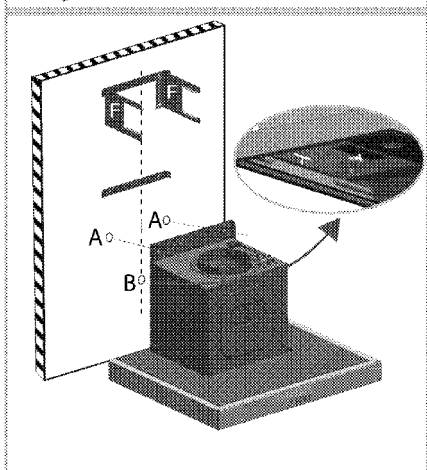
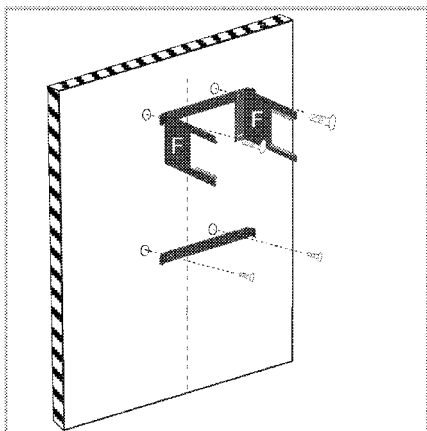
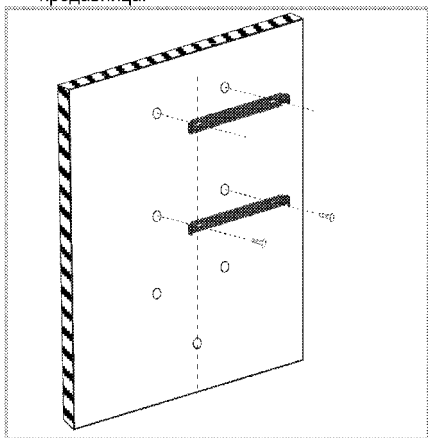
i Цевката за поврзување не треба да биде поголема од 120-150 mm. Во спротивно, со ова ќе се спречи правилно поврзување со оцакот.

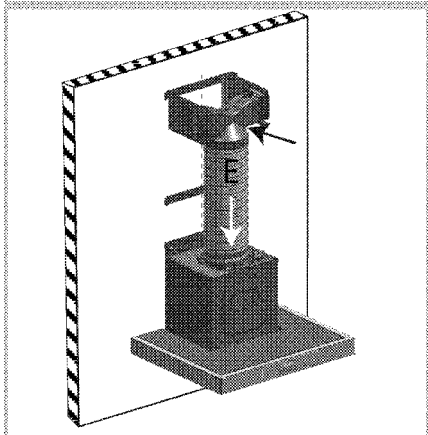
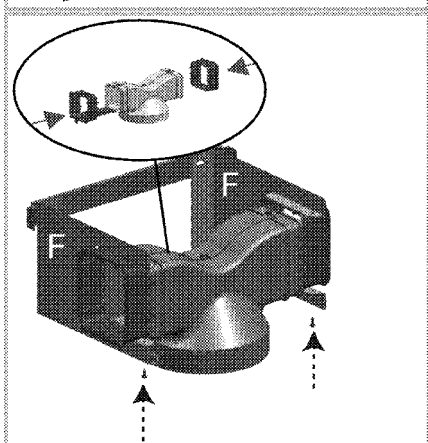
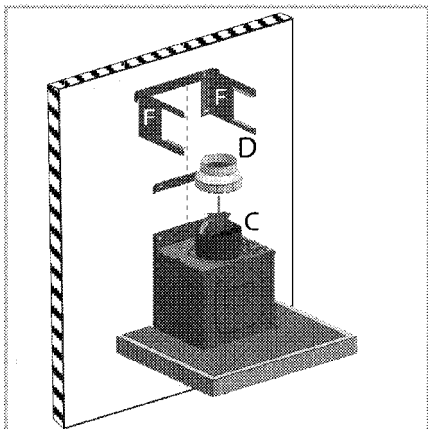
8. **Внатрешна циркулација (употреба со јаглероден филтер)**
Во позицијата на внатрешна циркулација апсорбиралиот воздух од средината оди низ

алуминиумските и јаглеродните филтри каде што миризбата се елиминира и поминува низ компонента за насочување на воздухот, на крајот се испраќа назад во средината низ решетките за вентилација странично на оџакот.

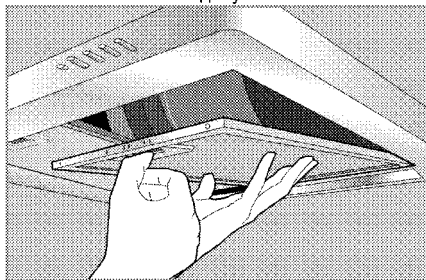


Составете ја компонентата за насочување на воздухот што е доставена како два одделни дела, како што е прикажано на сликата. Ве молиме следете ги дадените чекори подолу кога се употребува без оџак. Цевката за поврзување Д со оџакот и поврзувачките елементи Г можете да ги добиете од авторизиран сервис или во специјализирана продавница.

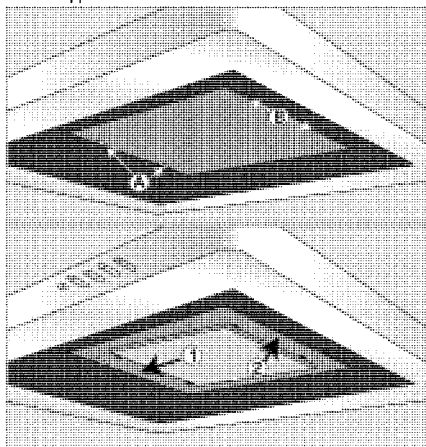




9. Отстранете ги алуминумските филтри како што е покажано подолу.



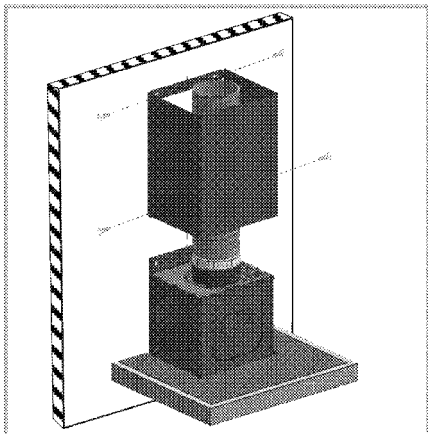
10. Поставете го јаглеродниот филтер како на следната слика.



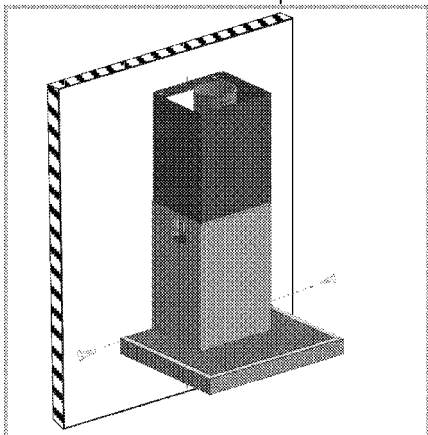
Повторно поставете ги алуминиумските филтри.

11. **Поставување на оџакот**

За да го поставите горниот оџак треба да ги ставите горните ќошиња врз горното поврзување со ѕидот и употребете ги шрафовите за да го фиксирате оџакот со ѕидното поврзување како што е прикажано на сликата долу.



За да го монтирате долниот оцак, отворете го оцакот со мало истегнување од двете страни и прицврстете го со процепите на горниот оцак како што е покажано на сликата погоре.



Фиксирајте го за аспираторот низ двете дупки на долните ќошиња на долниот оцак.

Аспираторот можете да го користите на два начина:

1- Употреба со поврзување на оцак

Пареата се издувува преку цевката за оцак којашто е ставена на поврзувачкиот прстен на аспираторот. Дијаметарот на цевката за оцак треба да биде еднаков на дијаметарот на поврзувачкиот прстен. За да се овозможи воздухот лесно да излегува од просторијата при хоризонтална поставеност, цевката треба да биде малку свртена нагоре (околу 10°).



Ако е поставен јаглеродниот филтер во аспираторот, отстранете го кога го употребувате со оцакот.

2- Употреба без поврзување со оцак

Воздухот се филтрира низ јаглероден филтер и се враќа во просторијата. Јаглеродниот филтер се користи кога нема оцак или кога не е можно да се монтира цевката за оцак.

- Поставете го јаглеродниот филтер како што е опишано во делот за инсталација.

Транспорт во иднина

- Чувајте го оригиналното пакување и транспортирајте го производот во него. Следете ги упатствата на пакувањето. Ако немате оригинално пакување, спакувајте го производот во меуреста пластична опаковка или тврд картон и залепете го со селотејп цврсто.



Не ставајте предмети на производот и поставете го во исправена позиција.



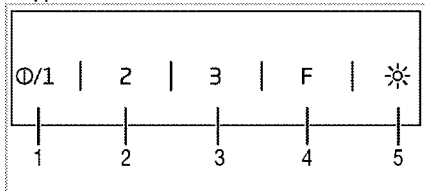
Проверете го општиот изглед на производот за да видите дали има оштетувања што настанале при транспортот.

4 Работа со аспираторот

Аспираторот е опремен со мотор со различни поставки за брзина.

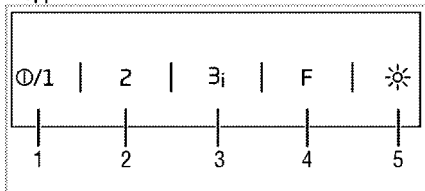
За подобра работа, советуваме во нормални услови да користите мала брзина, а голема брзина - кога мирисот и пареата се засилени.

МОДЕЛ А



- 1 Копче за вклучување / исклучување/брзина 1
- 2 Брзина 2
- 3 Брзина 3
- 4 Копче за функции
- 5 Копче за светло


МОДЕЛ Б




- 1 Копче за вклучување/исклучување / брзина 1
- 2 Брзина 2
- 3 Брзина 3/Засилувач
- 4 Копче за функции
- 5 Копче за светло

Работа со аспираторот

1. Допрете го копчето за вклучување/исклучување за да го активирате аспираторот.
2. За да ја смените брзината, притиснете ги копчињата Брзина 2 и Брзина 3.

 Не допирајте ги двете копчиња истовремено. Ако ги допрете, ќе се активира поголемата брзина.

 Уредот работи максимум 6 часа кога не се допира ниту едно од копчињата додека работи.

Сијаличка за предупредување на ниво индикатор за ниво

Копче за вклучување/исклучување (Брзина 1):

Вклучена е ЛЕД сијаличката за 1. ниво

Брзина 2: Вклучена е ЛЕД сијаличката за 2. ниво

Брзина 3: Вклучена е ЛЕД сијаличката за 3. ниво

Засилувач: (ЛЕД сијаличката за 3. ниво трепка постојано на интервали од 0,5 секунди)

Режим на автоматско гаснење (за А и Б)

1. Доколку го допрете копчето за функции додека производот работи на одредено ниво, режимот за автоматско исклучување ќе биде активиран, а ЛЕД сијаличката за брзина и ЛЕД сијаличката за копчето за функции ќе се вклучат.
2. Производот ќе продолжи со работа 20 минути во поставеното ниво, а потоа автоматски ќе се исклучи.



Режимот за автоматско исклучување се откажува кога ќе се притисне кое било копче за ниво покрај копчето за светлото.

Режим на активирање интензивна вентилација (Засилувач) (за модел Б)

Држете го копчето за брзина 3 допрено подолго од две секунди. Ќе се активира режимот за интензивна вентилација и ќе биде активен максимум 7 минути.

По 7 минути ќе продолжи да работи во позиција на Брзина 3.



ЛЕД сијаличката за 3. ниво трепка постојано на интервали од 0,5 секунди во режимот за интензивна вентилација.

Ако допрете некое од копчињата за брзина во текот на интензивната вентилација, операцијата ќе продолжи на таа брзина.

Исклучување на аспираторот

1. Допрете го копчето за исклучување кога аспираторот работи со одредена брзина.

Вклучување на светлото

1. Допрете го копчето за светлото за да го вклучите светлото.

Исклучување на сијаличката

1. Допрете го повторно копчето за светлото за да го исклучите светлото.



Копчето за исклучување не го гасне светлото; само ја запира работата на аспираторот.

Режим на филтер за воздух (за модел Б)

1. Допрете го копчето за функции кога уредот не работи со ниедна брзина.
» Режимот за филтер за воздух ќе се активира и ЛЕД сијаличката за функцијата ќе трепка на интервали од 3 секунди.
2. Режимот за филтер за воздух ќе работи 10 минути на ниво на брзина 1, а потоа ќе запре 50 минути во 1 час. Ако режимот на филтер за воздух не се исклучи, тој ќе продолжи да работи 10 минути, па 50 минути од секој час, во рок од 24 часа, ќе запре со работа.



Режимот на филтер за воздух можете да го користите за отстранување на миризбата што ја има во домот, долгорочно, со мала брзина.

Исклучување на режимот на филтер за воздух (за модел Б)

1. Исклучете го режимот за филтерот за воздух со допир на кое било копче за брзина или

исклучете го аспираторот додека е активен режимот за филтерот за воздух.



Режимот на филтерот за воздух нема да се запомни кога ќе го вклучите или исклучите аспираторот при која било брзина додека е активен режимот за филтерот за воздух.



Режимот на филтерот за воздух е активен, но програмата ќе биде откажана ако има прекин во напојувањето.

Предупредување за полн филтер (за модел Б)

По 100 часа работење, ЛЕД сијаличките на екранот ќе трепкаат на интервали од 0,5 секунди. Исчистете го филтерот. Предупредувањето за полн филтер нема автоматски да се ресетира по чистењето.

Предупредувањето за полн филтер може да се ресетира со притискање на која било функција.



Кога аспираторот ќе покаже предупредување за полн филтер, предупредувањето нема да се ресетира ако има прекин во напојувањето.

5 Одржување и грижа

Општи информации

Векот на траење ќе се продолжи, а честите проблеми ќе се намалат ако производот се чисти редовно.



ОПАСНОСТ:

Исклучете го производот од довод на ел. енергија пред одржување и чистење.
Постои ризик од струен удар!

- Чистете го производот темелно по секоја употреба. На тој начин остатоците од готвење ќе се отстранат полесно и ќе се избегне нивно горење при следниот пат на вклучување на апаратот.
- Не се потребни специјални средства за чистење за производот. Користете топла вода со средство за миење, мека крпа или сунѓер за чистење на производот и избришете со сува крпа.
- Не користете средства за чистење што содржат киселина или хлорид за чистење на површините од не-рѓосувачки челик или од инокс, како и рачките. Користете мека крпа со течен детергент (но не абразив) за да ги исчистите овие површини обрнувајќи внимание да бришете во еден правец.



Површината може да се оштети со детергенти и средства за чистење.

Не користете агресивни средства за чистење, прашок за чистење / течности или остри предмети при чистењето.



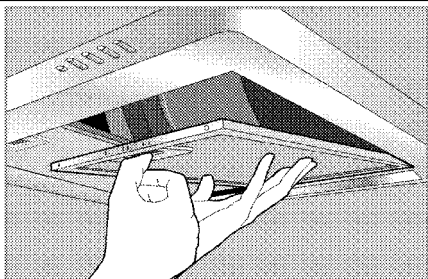
Не користете чистачи на параа за чистење.

Алуминиумски филтер

Ова е филтер за маслени честички во воздухот.

При нормална употреба, препорачливо е да го чистите филтерот еднаш месечно. За тоа, прво отстранете ги алуминиумските филтри. Измијте ги филтрите во вода со течен детергент и монтирајте ги откако ќе се исушат.

Алуминиумските филтри можат со тек на време да ја сменат бојата поради миењето. Тоа е нормално и нема потреба да го замените филтерот.



Алуминиумските филтри можете да ги миете и во машина за садови.

Отстранување алуминиумски филтри

1. Притиснете го лежиштето на алуминиумскиот филтер напред.
2. Полека спуштете го филтерот и повлечете напред. Инаку можете да го свиткате филтерот.
3. По миењето, следете ги чекорите во обратен редослед за повторно да го монтирате алуминиумскиот филтер.

Јаглероден филтер (се користи без оцак)

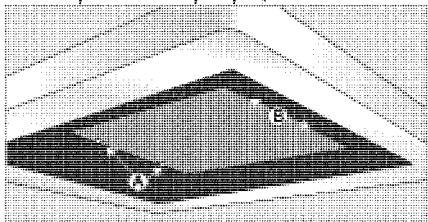


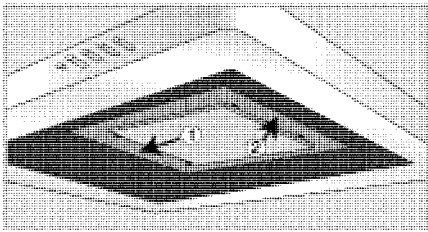
Јаглеродниот филтер не треба никогаш да се мие.

При нормална употреба, треба да се замени еднаш на 4 месеци Јаглеродни филтри можете да најдете во овластениот сервис.

Вметнување на јаглероден филтер

1. Отстранување алуминиумски филтри
2. Откако ќе ги отстраните филтрите, вметнете од страната со еластични кратки врвови кои се обезбедени со јаглеродниот филтер, во отворот А на вентилаторот, во насока 1.





3. Вметнете ги долгите и тврди врвови што ги има на другата страна на јаглеродниот филтер во отворот Б, во насока 2.
4. Уверете се дали двата краја на јаглеродниот филтер се убаво прицврстени.

Замена на сијаличката



ОПАСНОСТ:

Пред да ја замените сијаличката, проверете дали производот е исклучен од струја за да избегнете ризик од електричен удар. Ако не е, оставете сијаличката да се излади. Врелите површини предизвикуваат изгореници!



За спецификациите на сијаличката, погледнете *Технички спецификации, страница 10*. Сијаличките за рерната може да се купат кај овластените сервисери.



Позицијата на сијаличката може да варира од онаа на сликата.



Сијалицата што се користи во овој уред не е соодветна за осветлување простории во домаќинството. Наменетата употреба на оваа сијалица е да му помага на корисникот да ја гледа храната.

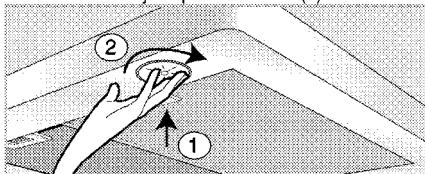


ПРЕДУПРЕДУВАЊЕ



Употребувајте само со самозащитни карбидни халогени сијалички или со самозащитени метални халидни сијалички.

1. Отстранете ја сијаличката така што ќе ја притиснете нанапред кон лежиштето и ќе свртите надесно (1), а потоа отстранете ја така што ќе ја свртите налево (2).



2. Вметнете ја новата сијаличка така што ќе ја свртите надесно.
3. Ќе се слушне „кликнување“ кога ќе се прицврсти на место сијаличката.

6 Решавање проблеми

Производот не работи.

- Осигурувачот за ел. напојување е расипан или паднал. >>> Проверете ги осигурувачите во кутијата. Ако е неопходно, заменете ги или активирајте ги одново.
- Производот не е приклучен во штекер. >>> Проверете го поврзувањето на приклучокот.
- Можно е копчето за брзина да не е поставено. >>> Притиснете го бараното копче за брзина.
- Нема струја. >>> Проверете дали има струја. Проверете ги осигурувачите во кутијата. Ако е неопходно, заменете ги или активирајте ги осигурувачите.

Сијаличката на аспираторот не работи.

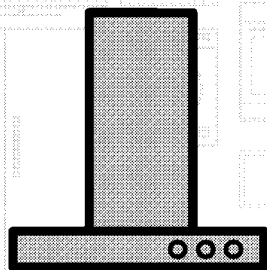
- Сијаличката на аспираторот е дефектна. >>> Заменете ја сијаличката на аспираторот.
- Нема струја. >>> Проверете дали има струја. Проверете ги осигурувачите во кутијата. Ако е неопходно, заменете ги или активирајте ги осигурувачите.



Консултирајте се со овластен агент за сервисирање или со застапникот од каде што сте го купиле производот ако не можете сами да го решите проблемот иако сте ги примениле упатствата во ова поглавје. Никогаш не обидувајте се сами да го поправате расипаниот уред.

Aspiratorom

Korisnički priručnik



SB

beko

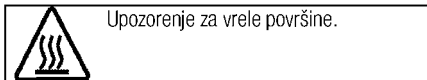
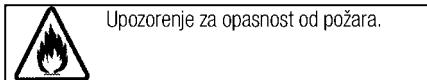
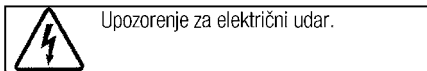
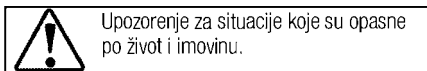
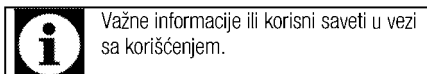
Molimo da prvo pročitate ovo uputstvo!

Poštovani korisniče,
zahvaljujemo na izboru Beko proizvoda. Nadamo se da ćete na najbolji mogući način iskoristiti Vaš proizvod, koji je napravljen sa visokim kvalitetom i vrhunskom tehnologijom. Stoga, molimo da pročitate ovo celo korisničko uputstvo i sva prateća dokumenta pažljivo pre korišćenja proizvoda i čuvajte ih kao podsetnik za buduću upotrebu. Ako ovaj proizvod predate trećem licu, priložite i ovo korisničko uputstvo. Pratite sva upozorenja i informacije iz korisničkog uputstva.

Imajte na umu da ovo korisničko uputstvo može da se primeni i na nekoliko drugih modela. Razlike između modela će biti naznačene u priručniku.

Objašnjenje simbola

U ovom korisničkom uputstvu su korišćeni sledeći simboli:



Arçelik A.Ş.
Karaağaç caddesi No:2-6
34445 Sütlüce/Istanbul/TURKEY
Made in TURKEY

1	Važna uputstva i upozorenja za bezbednost i okruženje	4	3	Instalacija	10
	Opšta bezbednost.....	4		Instalacija.....	10
	Bezbednost električnih proizvoda.....	5		Budući transport.....	14
	Bezbednost proizvoda.....	5	4	Rukovanje aspiratorom	15
	Namena.....	7	5	Održavanje i nega	17
	Bezbednost dece.....	7		Opšte informacije.....	17
	Odlaganje dotrajalog proizvoda u otpad.....	7		Zamena lampe.....	18
	Odlaganje ambalažnog materijala.....	7	6	Otklanjanje kvarova	19
2	Opšte informacije	8			
	Pregled.....	8			
	Opseg isporuke.....	9			
	Tehničke specifikacije.....	9			

1 Važna uputstva i upozorenja za bezbednost i okruženje

Ovaj odeljak sadrži sigurnosna uputstva koja će vam pomoći da se zaštitite od opasnosti povreda i oštećenja imovine. Neuspešno praćenje ovih uputstava će poništiti garanciju.

Opšta bezbednost

- Ovaj uređaj mogu koristiti deca starija od 8 godina i osobe sa smanjenim fizičkim, senzornim ili mentalnim sposobnostima ili kojima nedostaju iskustvo i znanje, ako su pod nadzorom ili su dobili uputstva u vezi sa bezbednom upotrebom uređaja i razumeju uključene opasnosti. Deca se ne smeju igrati sa uređajem. Deca ne smeju čistiti ili održavati uređaj bez nadzora.
- Rizik od toksikacije! Dok je uređaj u radu, vazduh iz celog stana se usisava. Ako nije obezbeđena odgovarajuća ventilacija, otpadni i toksični gasovi koji se otpuštaju kao rezultat sagorevanja će biti vraćeni u stan kroz dimnjak. Nemojte da koristite uređaj zajedno sa izvorima koji mogu emitovati toksične gasove i stvarati promaju (šporeti na drva, gas, naftu i ugallj, bojleri, čajnici itd.).
- Potrebno je da uvek ovlašćene osobe provere adekvatnost ventilacije i dimnjak u vašoj zgradi.
- Ovaj uređaj nije namenjen za upotrebu od strane osoba (uključujući decu) sa smanjenim fizičkim, senzornim ili mentalnim sposobnostima ili nedostatkom iskustva i znanja, osim ako se ne nalaze pod nadzorom osobe odgovorne za njihovu bezbednost. Mlađa deca trebaju da se nadziru da bi se osiguralo da se ne igraju aparatom. Čišćenje i održavanje od strane korisnika ne treba da obavljaju deca osim ako nisu pod nadzorom.
- Instalaciju i popravku uvek treba da obavlja ovlašćeni serviser. Proizvođač neće biti odgovoran za štete koje nastanu zbog postupaka koje su obavile neovlašćene osobe.
- Ne uključujte uređaj ako je u kvaru ili ima vidljivo oštećenje.
- Uređaj obavezno isključite posle svake upotrebe.
- Ako se proizvod ustupi drugoj osobi za ličnu upotrebu ili kao polovan proizvod, potrebno je takođe proslediti korisnički priručnik, etikete proizvoda i druge relevantne dokumente i delove.

- Uređaj mora da instalira kvalifikovano lice u skladu sa važećim propisima. U suprotnom, garancija neće važiti.

Bezbednost električnih proizvoda

- Da biste svoj proizvod pripremili za upotrebu, potrebno je da prvo pripremite instalacije i napajanje. Kasnije, možete da pozovete najbliži ovlašćeni servis.
- Ako je proizvod pokvaren, ne treba da se koristim osim ako ne bude popravljen od strane ovlašćenog servisera. Postoji opasnost od električnog udara!
- Nikada nemojte da priključujete aspirator na napajanje pre nego što je instalacija završena.
- Nikada nemojte da dodirujete utikač mokrim rukama! Nemojte da vadite utikač za struju povlačeći kabl; uvek uhvatite utikač da biste ga isključili.
- Proizvod mora da bude isključen iz električne mreže za vreme instalacije, održavanja, čišćenja i popravke.
- Ako je električni kabl oštećen, mora da ga zameni proizvođač ili njegov serviser ili slično kvalifikovano lice kako bi se izbegla opasnost.
- Nikada nemojte da povezujete kabl za napajanje u blizini ploče za kuvanje. Ako se istopi, kabl se može zapaliti.

- Sve radove na električnoj opremi i sistemima smeju da vrše samo ovlašćena kvalifikovana lica.
- U slučaju oštećenja, isključite proizvod i odvojite od električne mreže. Da biste to uradili, isključite osigurač u domaćinstvu.
- Uverite se da je jačina struje osigurača kompatibilna sa ovim proizvodom.
- Nikad ne perite proizvod vodom! Postoji opasnost od električnog udara!

Bezbednost proizvoda

- Visina između najniže površine aspiratora i gornje površine ploče za kuvanje ne treba da bude manja od 650 mm.
- Nikada nemojte da dodirujete lampu aspiratora nakon što je radila duži period. Vruće lampe mogu da vas opeku.
- Nikada nemojte da rukujete proizvodom bez filtera za ulje. Nikada nemojte da uklanjate filtere dok je proizvod u radu.
- Izbegavajte velike plamenove ispod proizvoda. U suprotnom, čestice na filteru za ulje se mogu zapaliti i izazvati požar.
- Uključite ploče za kuvanje nakon stavljanja tiganja ili šerpi. U suprotnom, rastuća temperatura može da dovede do deformisanja određenih delova vašeg proizvoda.

- Isključite ploče za kuvanje pre sklanjanja tiganja ili šerpi.
- Izbegavajte zapaljive materijale ispod aspiratora.
- Nemojte da izlažete proizvod otvorenom plamenu ispod njega. To može da dovede do paljenja nakupljenih masti u filteru. Nemojte da koristite proizvod bez filtera.
- Nikada nemojte da ostavljate šporet bez nadzora u toku prženja hrane, jer se ulje može zapaliti a vrelo ulje se može zapaliti. Stoga, budite pažljivi u vezi sa odećom i zavesama.
- Ako se aspirator ne čisti periodično i pravilno, to može da dovede do rizik od požara.
- Za osvežavanje vazduha u kuhinji i uklanjanje mirisa i pare, držite aspirator uključen 15 minuta duže nakon kuvanja ili prženja.
- Mora da postoji odgovarajuća ventilacija u prostoriji kada se aspirator koristi u istoj prostoriji kao i uređaji koji sagorevaju gas ili druga goriva. (Ne važi za uređaje koji samo izbacuju vazduh nazad u prostoriju).
- U okruženju u kome se aspirator koristi, odvodi uređaja na naftu ili gas, kao što su uređaji za grejanje, moraju biti potpuno izolovani ili uređaj mora biti hermetički zaptiven.
- Ako postoji uređaj na naftu ili gas u toj prostoriji, nju je potrebno dovoljno ventilirati.
- Kada se uređaj koji ne radi na struju istovremeno koristi u prostoriji zajedno sa aspiratorom, negativni pritisak u prostoriji mora biti maksimalno 0,4 milibara da bi se izbeglo da aspirator vrati izduvne gasove drugih uređaja u prostoriju.
- Nikada nemojte da povezujete aspirator na dimnjake koji se koriste za grejna tela, gas ili plamenove. Poštujte propise u vezi sa odvodom vazduha.
- Prilikom priključivanja na dimnjak, koristite creva prečnika 120 mm. Priključak creva mora da bude što kraći i sa što manje krivina.
- Nemojte da kačite lako zapaljive materijale na ručke aspiratora.
- Naša kompanija nije odgovorna za probleme koji proističu iz upotrebe koja nije u skladu sa upozorenjima iznad.
- Postoji rizik od požara ako se čišćenje ne obavi u skladu sa uputstvima.
- Nemojte da koristite flambe ispod aspiratora.
- Pažnja: Pristupačni delovi mogu da se zagreju kada se koriste sa uređajem za kuvanje.

- Preporučuje se da filter čistite jednom mesečno u toku normalne upotrebe.

Namena

Ovaj proizvod je namenjen za kućnu upotrebu. Komercijalna upotreba nije dozvoljena.

Proizvođač neće biti odgovoran ni za kakve štete koje su nastale kao posledica nenamenske upotrebe ili pogrešnog rukovanja.

Bezbednost dece

- Udaljite decu od proizvoda kada je uključen i nemojte im dozvoliti da se igraju sa proizvodom.
- Ambalažni materijali su opasni po decu. Ambalažu čuvajte na mestu gde deca ne mogu doći do nje i sortirajte je i odložite u skladu sa smernicama za odlaganje otpada.
- Električni proizvodi su opasni za decu. Udaljite decu od proizvoda kada je uključen i nemojte im

dozvoliti da se igraju sa proizvodom.

Odlaganje dotrajalog proizvoda u otpad

Usaglašenost sa WEEE direktivom i odlaganje otpada:



Ovaj proizvod je usaglašen sa WEEE direktivom Evropske Unije (2012/19/EU). Ovaj proizvod nosi znak klasifikacije za električni i elektronski otpad (WEEE). Ovaj proizvod je proizveden od visoko kvalitetnih delova i materijala koji se mogu ponovo koristiti i pogodni su za reciklažu. Nemojte odlagati proizvod u otpad sa običnim kućnim otpadom i drugim otpadima na kraju veka trajanja. Odložite ga u centar za sakupljanje i reciklažu električnog i elektronskog otpada. Konsultujte se sa svojim lokalnim vlastima da biste saznali o ovim centrima za sakupljanje otpada.

Usaglašenost sa RoHS direktivom:

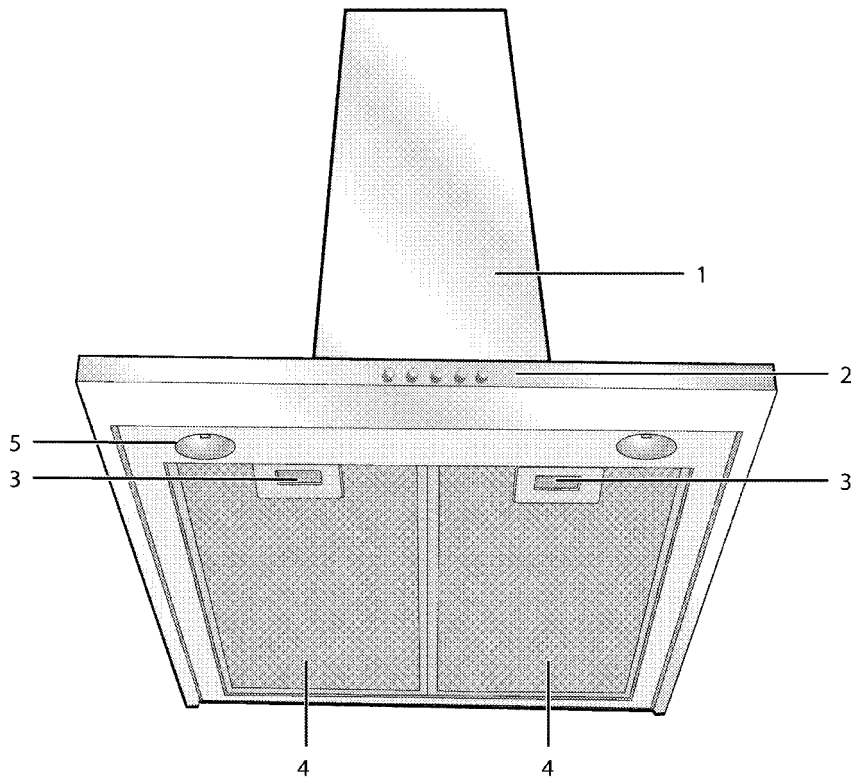
Proizvod koji ste kupili u saglasnosti je sa RoHS direktivom Evropske Unije (2011/65/EU). On ne sadrži štetne i zabranjene materijale navedene u direktivi.

Odlaganje ambalažnog materijala

- Ambalažni materijali su opasni po decu. Ambalažni materijal čuvajte na bezbednom mestu, van domašaja dece. Ambalažni materijali za ovaj proizvod su proizvedeni od materijala koji se mogu reciklirati. Odložite ih pravilno i sortirajte u skladu sa uputstvima za recikliranje otpada. Ne odlažite ih sa običnim kućnim otpadom.

2 Opšte informacije

Pregled



- 1 Jedinica aspiratora
- 2 Kontrolna tabla
- 3 Brava aluminijumskog filtera
- 4 Aluminijumski filter
- 5 Lampa

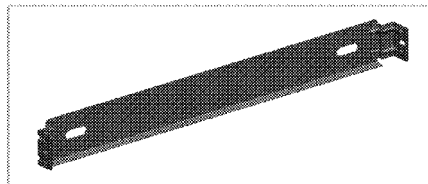
8/SB

Opseg isporuke

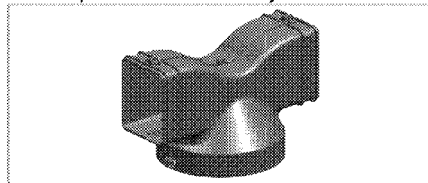


Isporučeni pribor može da se razlikuje u zavisnosti od modela uređaja. Sav pribor, koji je opisan u ovom korisničkom priručniku, možda neće postojati kod vašeg uređaja.

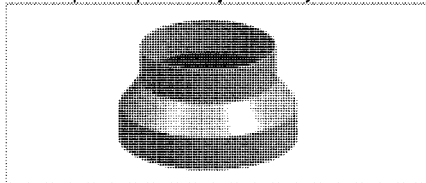
1. **Korisnički priručnik**
2. **Nosač za zid**



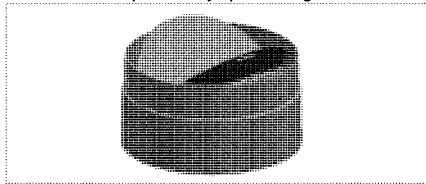
3. **Komponenta za usmeravanje vazduha**



4. **Adapter za povezivanje sa dimnjakom**



5. **Ventili za sprečavanje povratnog toka vazduha**



Tehničke specifikacije

Spoljne dimenzije (visina/širina/dubina)	min. 760 mm - maks. 927 mm/598 mm/490 mm
Napon/frekvencija	220-240 V ; 50 Hz
Kontrola	3 nivo + 1 Pojačavač
Snaga usisavanja	730 m ³ /h
Ukupna potrošnja energije	maks. 300 W
Prečnik cevi za odvod vazduha	120-150 mm
LAMPA	
Vrsta lampe	LED
Potrošnja lampe	4 W
Maksimalna snaga potencijalne zamenske lampe	maks. 2 x 4 W LED /maks. 2 x 28 W Halogena
Napon/frekvencija lampe	100-250 V ; 50/60 Hz
Vrsta poklopcu lampe	GU10
Prečnik/dužina lampe	50 mm /55 mm



Tehničke specifikacije se mogu izmeniti bez prethodnog obaveštenja u cilju poboljšanja kvaliteta proizvoda.



Slike u ovom priručniku su shematske i možda ne odgovaraju u potpunosti ovom proizvodu.



Vrednosti, koje su navedene na oznakama proizvoda ili u drugim štampanim dokumentima koji su isporučeni uz proizvod, dobijene su u laboratorijskim uslovima u skladu sa odgovarajućim standardima. U zavisnosti od radnih uslova i uslova okruženja proizvoda, ove vrednosti se mogu razlikovati.

3 Instalacija

Obratite se najbližem ovlašćenom serviseru za instalaciju ovog proizvoda. Pobrinite se da električne budu postavljene pre nego što pozovete ovlašćenog serviseru koji će pripremiti proizvod za korišćenje. Ako električne i gasne instalacije nisu obezbeđene, pozovite električara i montažera da izvedu potrebne instalacije.



Priprema lokacije i električne instalacije za ovaj proizvod je odgovornost kupca.



OPASNOST:

Ovaj proizvod mora da se instalira u skladu sa svim lokalnim propisima električne instalacije.



OPASNOST:

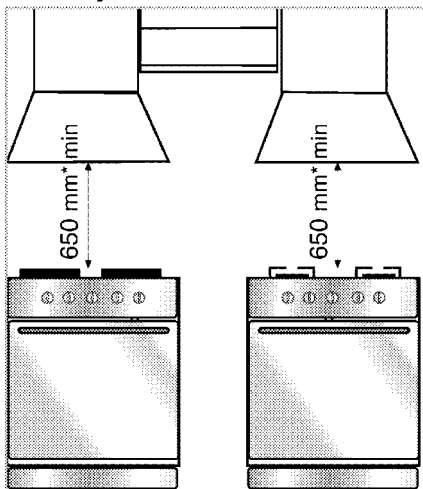
Pre instalacije vizuelno proverite da li na proizvodu postoje bilo kakva oštećenja. Ako ustanovite oštećenja, nemojte ga instalirati. Oštećeni proizvodi predstavljaju opasnost po vašu bezbednost.



OPASNOST:

Upozorenje: Nepostavljanje zavrtnja ili uređaja za fiksiranje u skladu sa uputstvima može da dovede do opasnosti od strujnog udara.

Instalacija



* min.

Treba da postoji minimalna razdaljina od 650 mm između gornje površine ploče za kuvanje i donje površine aspiratora.

10/SB

Vazduh koji treba da se izdvoji aspiratorom ne treba da bude povezan sa dimnjakom koji koriste drugi uređaji koji koriste gas ili druga goriva. (Ne važi za uređaje koji samo uduvavaju vazduh nazad u prostoriju)

Treba se pridržavati propisa o izduvavanju vazduha.

Električno povezivanje

Pošto je proizveden sa kablom za napajanje sa 2 trake, ovaj uređaj mora da bude povezan sa mrežnim napajanjem električnim prekidačem sa najmanje 3 mm razdaljine između bipolarnih kontaktnih kablova. Električna povezivanja treba da obavi obučeni električar.

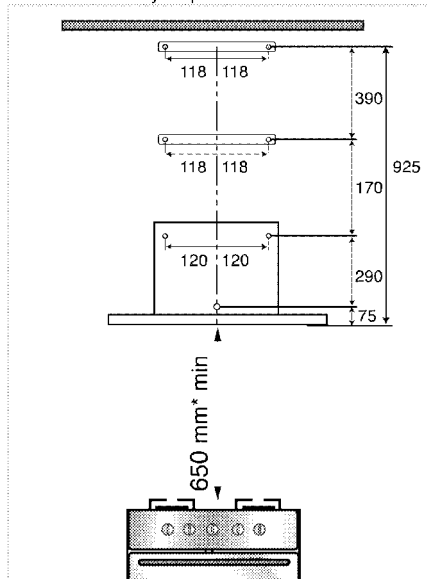
- Instalirajte svoj uređaj tako da možete da doprete do priključka za napajanje (utikač, utičnica) jednostavno nakon instalacije.

Instalacija aspiratora

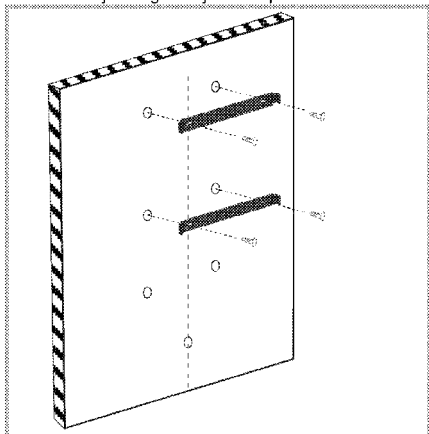


Mere su u mm.

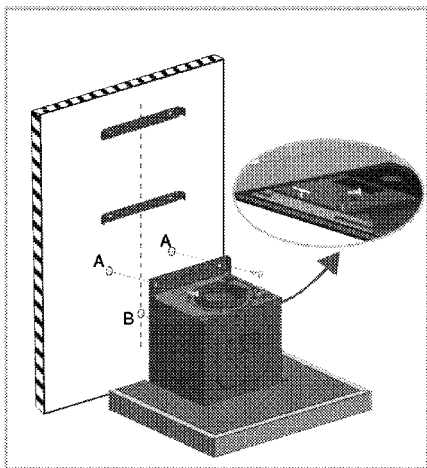
Tekst koji sledi pruža neophodne informacije za pripremu lokacije za instalaciju aspiratora. Aspirator mora da se instalira iznad centralne ose uređaja za kuvanje. Treba da postoji minimalna razdaljina od 650 mm između gornje površine ploče za kuvanje i donje površine aspiratora. Primenite sledeće korake za instalaciju aspiratora.



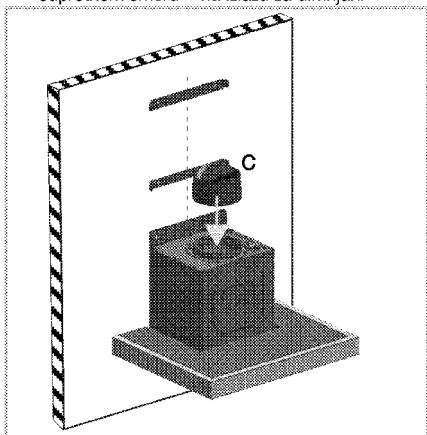
1. Prilikom centriranja uređaja za kuvanje nacrtajte liniju ose koja ima istu visinu kao linija na slici iznad. Zatim, uzimajući liniju ose kao referentnu liniju i u skladu sa gorenavedenim merama, izbušite 7 rupa čije su veličine u skladu sa priključcima isporučenim sa proizvodom.
2. Ubacite plastične utikače koji su dati sa pakovanjem u ove rupe. Proverite da li priključci za dimnjak odgovaraju tim rupama ili ne.



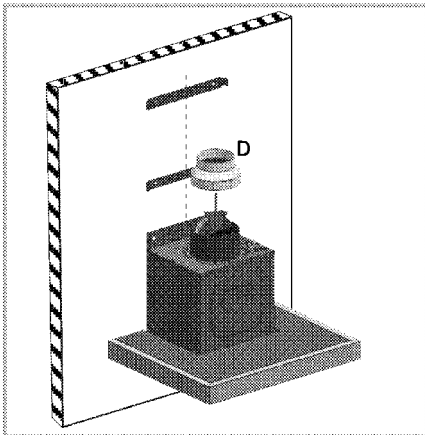
3. Kao što je prikazano na slici iznad, fiksirajte zidne priključke u odgovarajuće rupe korišćenjem dra zavrtnja za fiksiranje koja su isporučena sa dodacima.
4. Fiksirajte aspirator na zidu tako što ćete ga centrirati kroz rupe A. Uklonite aluminijumske filtere guranjem aspiratora. Sa unutrašnje strane fiksirajte zadnju ploču aspiratora kroz rupu B korišćenjem zavrtnja kao što je prikazano na slici ispod. Postarajte se da aspirator bude paralelan sa radnom pločom prilikom fiksiranja.



5. Kao što je prikazano na slici ispod, postavite poklopac (C) – koji sprečava protok vazduha u suprotnom smeru – na izlazu za dimnjak.



6. **Za upotrebu sa povezivanjem sa dimnjakom:** Prilikom instalacije veže sa dimnjakom apsorbovan vazduh će proći kroz aluminijumske filtere i izbaciće se van kroz priključnu cev.

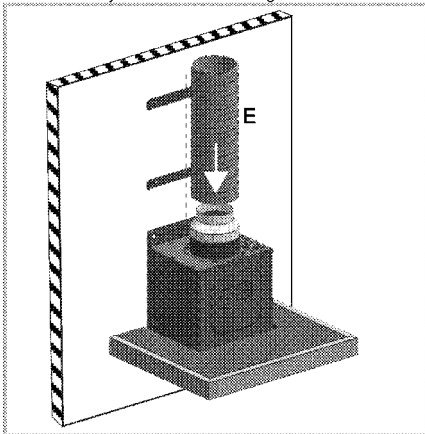


Kada se koristi ova pozicija veze, adapter za vezu sa dimnjakom D se postavlja na deo C kao što je prikazano na slici iznad.



Adapter za vezu sa dimnjakom D jedino će se koristiti kada je prečnik priključne cevi dimnjaka 120 mm. Ako je prečnik priključne cevi vašeg dimnjaka 150 mm, neće biti potrebno da koristite adapter za vezu sa dimnjakom D i stoga će biti potrebno da povežete jedan kraj priključne cevi dimnjaka E direktno sa poklopcem C.

7. Povežite jedan kraj priključne cevi dimnjaka E sa adapterom za vezu sa dimnjakom i postavite drugi kraj na dimnjak. Možete da nabavite priključnu cev dimnjaka E od ovlašćenog servisa ili na tržištu



Treba da se postarate da su upotrebljene priključne cevi dimnjaka izrađene od plastičnog materijala otpornog na plamen. Kada se koristi fleksibilna

priključna cev, treba uzeti u obzir da će oštri uglovi i iznenadna sužavanja imati negativan uticaj na usisavanje vazduha.

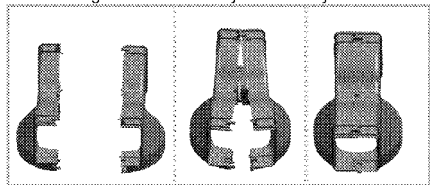
Aspirator nikada ne sme da bude povezan sa dimnjakom koji je već povezan sa nekim drugim uređajem.



Priključna cev ne treba da bude duža od 120-150 mm; u suprotnom, sprečiće se pravilno povezivanje dimnjaka.

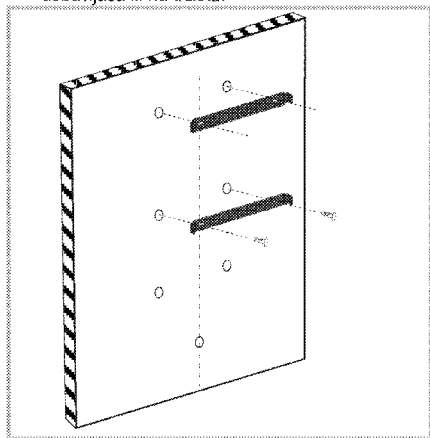
8. Unutrašnje cirkulisanje (upotreba sa ugljenim filterom)

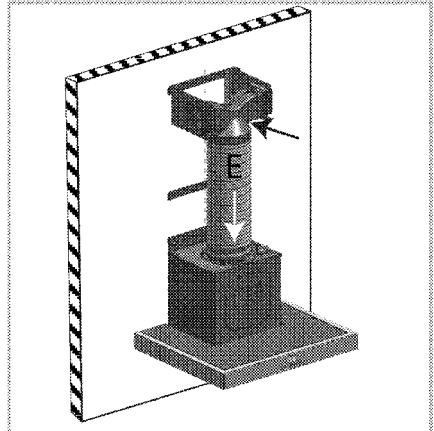
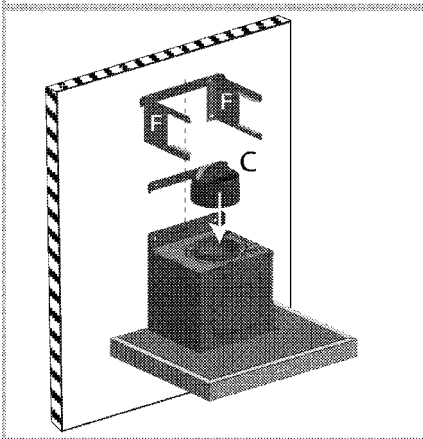
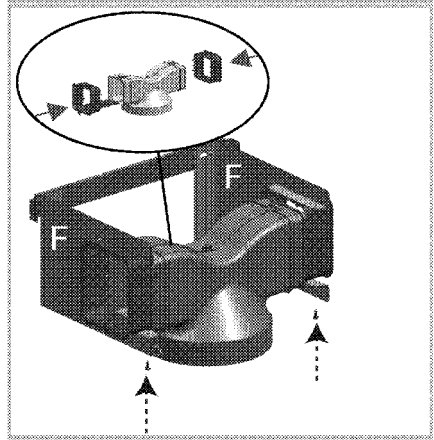
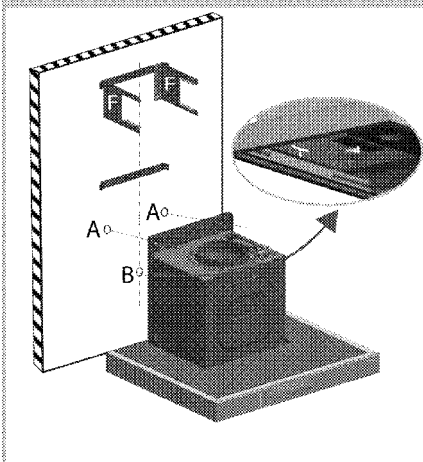
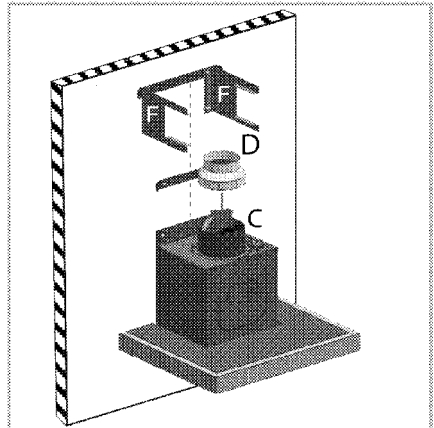
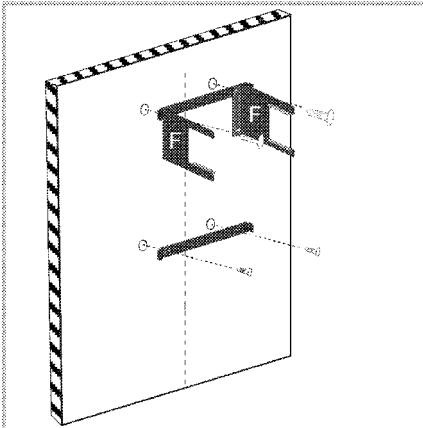
U poziciji za unutrašnje cirkulisanje vazduh apsorbovan iz spoljašnje sredine proći će kroz aluminijumske filtere i ugljene filtere, gde se miris uklanja, a zatim proći kroz komponentu za usmeravanje vazduha; konačno se šalje natrag u spoljašnju sredinu kroz ventilacione rešetke na strani gde se nalazi odeljak sa dimnjakom.



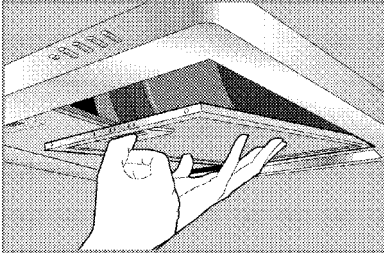
Sklopite komponentu za usmeravanje vazduha, koja je isporučena u sklopu dva odvojena dela, kao što je prikazano na slici.

Sledite korake u nastavku za upotrebu bez dimnjaka. Možete da nabavite priključnu cev dimnjaka E i priključne elemente F od ovlašćenog dobavljača ili na tržištu.

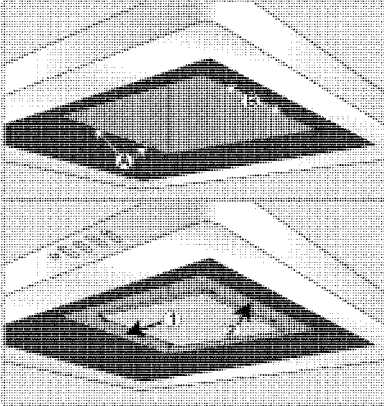




9. Uklonite aluminijumske filtre kao što je prikazano ispod.



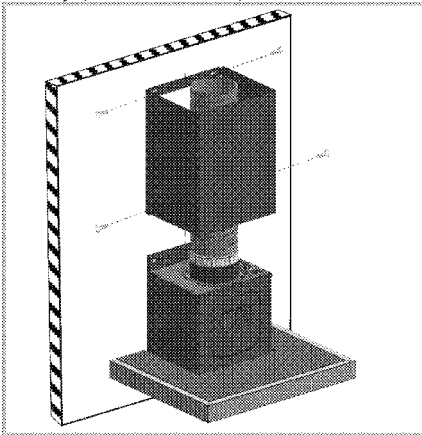
10. Instalirajte ugljeni filter kao na slici koja sledi.



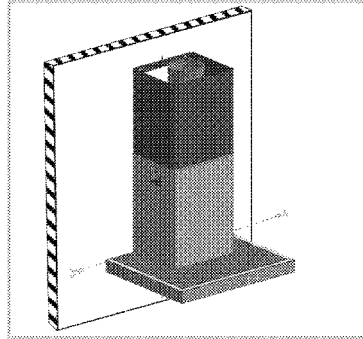
Ponovo instalirajte aluminijumske filtre.

11. Instalacija dimnjaka

Da biste instalirali gornji dimnjak, postavite njegove gornje uglove na gornji zidni priključak i upotrebite zavrtne da biste fiksirali dimnjak na zidnom priključku kao što je prikazano na slici ispod.



Da biste instalirali donji dimnjak, razvucite dimnjak blagim povlačenjem sa obe strane i pričvrstite ga na prerezima na gornjem dimnjaku kao što je prikazano na slici iznad.

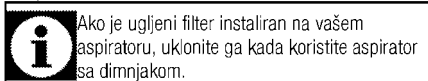


Fiksirajte ga na aspiratoru kroz dve rupe na donjim uglovima donjeg dimnjaka.

Možete da koristite aspirator na dva načina:

1 – Upotreba sa povezanim dimnjakom

Para se izbacuje kroz cev dimnjaka koja je osigurana na prstenu veze na aspiratoru. Prečnik cevi dimnjaka treba da bude jednak prstenu veze. Da bi se omogućilo da vazduh napušta prostoriju u horizontalnim tokovima, cev treba da bude blago nagnuta nagore (približno 10°).



Ako je ugljeni filter instaliran na vašem aspiratoru, uklonite ga kada koristite aspirator sa dimnjakom.

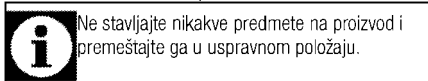
2 – Upotreba bez veze sa dimnjakom

Vazduh se filtrira kroz ugljeni filter i vraća se u prostoriju. Ugljeni filter se koristi kada nema dimnjaka u kući ili kada je nemoguće instalirati cev dimnjaka.

- Instalirajte ugljeni filter kao što je opisano u odeljku za instalaciju.

Budući transport

- Sačuvajte originalnu ambalažnu kutiju ovog proizvoda i transportujte proizvod u njoj. Pratite uputstva na kutiji. Ako nemate originalnu ambalažnu kutiju, proizvod upakujte u foliju za pakovanje sa vazдушnim mehurićima ili deblji karton i dobro zalepite.



Ne stavlajte nikakve predmete na proizvod i premeštajte ga u uspravnom položaju.



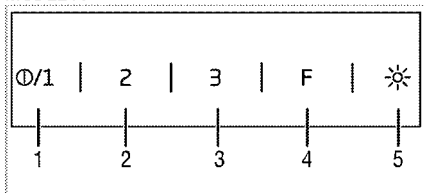
Proverite opšti izgled svog proizvoda da biste pronašli eventualna oštećenja koja su mogla nastati za vreme transporta.

4 Rukovanje aspiratorom

Aspirator je opremljen motorom sa podešavanjima za različite brzine.

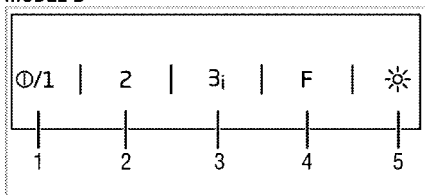
Za bolji učinak, savetujemo vam da koristite niže brzine u normalnim uslovima i više brzine kada dođe do pojave veće količine mirisa i isparenja.

MODEL A



- 1 Taster za uklj./isk. / Brzina 1
- 2 Brzina 2
- 3 Brzina 3
- 4 Taster za izbor funkcije
- 5 Taster za lampicu

MODEL B



- 1 Taster za uklj./isk. / Brzina 1
- 2 Brzina 2
- 3 Brzina 3 / Pojačivač
- 4 Taster za izbor funkcije
- 5 Taster za lampicu

Rukovanje aspiratorom

1. Da biste uključili aspirator, pritisnite taster za uključivanje/isključivanje.
2. Za promenu brzine, pritisnite tastere Brzina 2 i Brzina 3.



Ne pritisnite oba tastera istovremeno. Ako se pritisnu, aktiviraće se veća brzina.



Uređaj radi najviše 6 sati kada se tokom rada ne pritisne nijedan taster.

Lampica za upozorenje zbog nivoa

Uklj./isk. (Brzina 1): 1. nivo LED osvetljenja je uključen
Brzina 2: 2. nivo LED osvetljenja je uključen
Brzina 3: 3. nivo LED osvetljenja je uključen
Pojačivač: (3. nivo LED osvetljenja neprekidno treperi u intervalima od po 0,5 sekundi)

Režim automatskog isključivanja (za A i B)

1. Proizvod će nastaviti sa radom 20 minuta na podešenom nivou i nakon toga će se automatski isključiti.



Režim automatskog isključivanja se otkazuje kada se pritisne bilo koji taster nivoa osim tastera lampice.

Aktiviranje režima intenzivne ventilacije (pojačivač) (za model B)

Pritisnite i zadržite pritisnut taster za brzinu 3 duže od dve sekunde. Režim intenzivne ventilacije će se aktivirati i biće aktivan maksimalno 7 minuta.

Nakon 7 minuta, aspirator će nastaviti rad u brzini 3.



3. nivo LED osvetljenja neprekidno treperi u intervalima od po 0,5 sekundi u režimu intenzivne ventilacije.

Tokom intenzivne ventilacije, ako se pritisne bilo koji taster za brzinu, aspirator će nastaviti da radi na tom nivou brzine.

Isključivanje aspiratora

1. Pritisnite taster za isključivanje kada aspirator radi na određenoj brzini.

Uključivanje lampice

1. Pritisnite taster za lampicu da biste uključili lampicu.

Isključivanje lampe

1. Pritisnite taster za lampicu ponovo da biste isključili lampicu.



Taster za isključivanje ne isključuje lampicu, već samo zaustavlja rad aspiratora.

Režim filtera za vazduh (za model B)

1. Pritisnite taster za izbor funkcije kada uređaj ne radi na nekoj brzini.
» Režim filtera za vazduh će se aktivirati i taster za izbor funkcije LED osvetljenja će trepereti u intervalima od po 3 sekunde.
2. Režim filtera za vazduh će raditi 10 minuta na brzini nivoa 1 i zatim će se zaustaviti 50 minuta u toku 1 sata. Ako se režim filtera za vazduh ne isključi, nastaviće da sa radom 10 minuta i

zaustaviće se tokom 50 minuta na svakih sat vremena tokom 24 časa.



Režim filtera za vazduh možete da koristite za uklanjanje mirisa u stanu tokom dužeg perioda na maloj brzini.

Isključivanje režima filtera za vazduh (za model B)

1. Isključite režim filtera za vazduh pritiskom na bilo koji taster za brzinu ili pritiskom tastera za isključivanje dok je režim filtera za vazduh aktivan.



Dok je režim filtera za vazduh aktivan, kada uključite i isključite uređaj na bilo kom nivou brzine, režim filtera za vazduh neće biti zapamćen.



Dok je režim filtera za vazduh aktivan, program će biti otkazan ako dođe do nestanka napajanja.

Upozorenje za popunjen filter (za model B)

Nakon svakih 100 sati rada, LED osvetljenje na ekranu će trepereti u intervalima od po 0,5 sekundi. Očistite filter. Upozorenje za popunjen filter se neće resetovati automatski nakon čišćenja.

Upozorenje za popunjen filter može se resetovati pritiskom na bilo koju funkciju.



Kada aspirator aktivira upozorenje zbog popunjenog filtera, ono se neće poništiti ako dođe do nestanka napajanja.

5 Održavanje i nega

Opšte informacije

Servisni vek trajanja ovog proizvoda će se produžiti i učestali problemi će se smanjiti ako se uređaj redovno čisti.



OPASNOST:

Isključite proizvod iz struje pre nego što započnete radove održavanja i čišćenje. Postoji opasnost od električnog udara!

- Temeljno očistite uređaj posle svake upotrebe. Na taj način će biti moguće lakše ukloniti ostatke od kuvanja i izbeći njihovo obgrevanje pri sledećoj upotrebi uređaja.
- Za čišćenje nisu potrebna specijalna sredstva za čišćenje. Koristite toplu vodu i tečnost za pranje, meku tkaninu ili sunder za čišćenje uređaja i obrišite ga suvom tkaninom.
- Nemojte koristiti sredstva za čišćenje koja sadrže kiselinu ili hlorid za čišćenje nerđajućih ili inox površina i ručice. Koristite mekanu tkaninu sa tečnim deterdžentom (ne abrazivnim) za brisanje tih delova, vodeći računa da brišete u jednom smeru.



Prilikom upotrebe nekih deterdženata ili sredstava za čišćenje mogla bi da se ošteti površina.

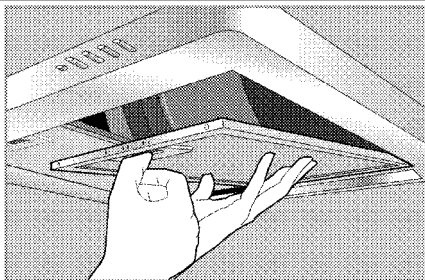
Ne koristite agresivne deterdžente, praškove/tečnosti za čišćenje ili oštre predmete tokom čišćenja.



Ne koristite paročistače za čišćenje.

Aluminijumski filter

Ovaj filter hvata čestice ulja u vazduhu. **Preporučuje se da filter čistite jednom mesečno u toku normalne upotrebe.** Prvo uklonite aluminijumske filtere za ovaj proces. Isperite filtere u vodi sa tečnim deterdžentom i instalirajte ih nakon što se osuše. Kod aluminijumskih filtera može doći do promene u boji usled pranja. To je normalno i nije potrebno da zamenite filter.



Aluminijumske filtere takođe možete da perete u mašini za pranje sudova.

Uklanjanje aluminijumskih filtera

1. Gurnite bravicu aluminijumskog filtera unapred.
2. Nežno podignite filter i povucite ga unapred. U suprotnom, možete da savijete filter.
3. Nakon pranja, pratite obrnuti postupak da biste ponovo postavili aluminijumski filter.

Filter za aktivnim ugljem (upotreba bez dimnjaka)

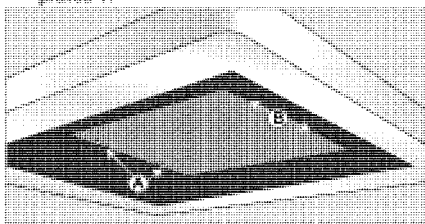


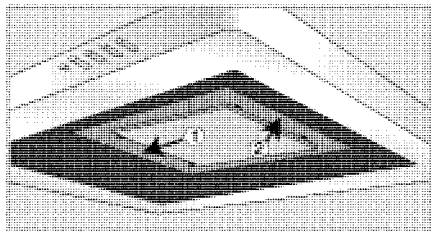
Filter sa aktivnim ugljem nikada ne treba prati.

Treba ga zameniti jednom na svaka 4 meseca u toku normalnog korišćenja. Filtere sa aktivnim ugljem možete dobiti od ovlašćenog servisa.

Postavljanje filtera sa aktivnim ugljem

1. Uklonite aluminijumske filtere
2. Nakon uklanjanja filtera, ubacite sa strane fleksibilne kratke vrhove filtera sa aktivnim ugljem koji su priloženi uz proizvod, u otvor A aspiratora u **PRILUČU 1**.





3. Ubacite duže tvrde vrhove na drugu stranu filtera sa aktivnim ugljem u otvor B u smeru 2.
4. Postarajte se da oba kraja filtera sa aktivnim ugljem budu pričvršćena.

Zamena lampe



OPASNOST:

Pre zamene lampe, uverite se da je proizvod isključen iz struje radi izbegavanja opasnosti od električnog udara. Ako je vruć, dozvolite da se lampa ohladi.

Vruće površine mogu da prouzrokuju opekotine!



Za specifikacije lampe, pogledajte *Tehničke specifikacije, strana 9*. Lampe za renu možete nabaviti kod ovlašćenih serviseru.



Položaj lampe može da se razlikuje od položaja na slici.



Lampa koja se koristi u ovom uređaju nije prikladna za osvetljavanje prostorije u domaćinstvu. Namena ove lampe je da pomogne korisniku da vidi hranu.

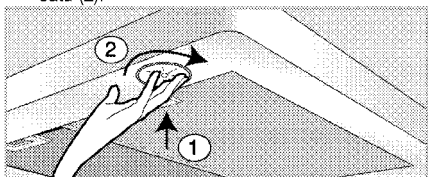


UPOZORENJE



Koristite isključivo sa volfram halogenim lampama sa samostalnom zaštitom ili metal halidnim lampama sa samostalnom zaštitom.

1. Uklonite lampu pritiskanjem prema njenom ležištu u smeru kretanja kazaljki na satu (1) i zatim je okrenite u smeru suprotnom kretanju kazaljki na satu (2).



2. Ubacite novu lampu okretanjem u smeru kretanja kazaljki na satu.
3. Čućete klik kada se lampa pričvrsti.

6 Otklanjanje kvarova

Proizvod ne radi.

- Osigurač napajanja je pregoreo ili je reagovao. >>> *Proverite osigurače u kutiji sa osiguračima. Ako je potrebno, zamenite ih ili ih resetujte.*
- Proizvod nije priključen na utičnicu. >>> *Proverite utikač.*
- Dugme za brzinu možda nije podešeno. >>> *Pritisnite potrebno dugme za brzinu.*
- Nema struje. >>> *Proverite da li ima struje. Proverite osigurače u kutiji sa osiguračima. Ako je potrebno, zamenite ih ili ih resetujte.*

Sijalica u aspiratoru ne radi.

- Sijalica u aspiratoru je u kvaru. >>> *Zamenite oštećenu lampu u aspiratoru.*
- Nema struje. >>> *Proverite da li ima struje. Proverite osigurače u kutiji sa osiguračima. Ako je potrebno, zamenite ih ili ih resetujte.*



Posavetujte se sa ovlašćenim serviserom ili distributerom na mestu kupovine proizvoda ukoliko ne možete da rešite problem i pored primene navedenih uputstava. Nikad ne pokušavajte sami da popravite neispravan proizvod.

