

Таблица 7

| | Наименование элементов комфортности | Номер исполнения | | |
|----|--|-------------------|-------------------|-------------------|
| | | 601-01, 621-01 | 601-02, 621-02 | 601-03, 621-03 |
| 1 | Основная горелка газовая | • | • | • |
| 2 | Электророзжиг основной горелки | • | • | • |
| 3 | Газ-контроль основной горелки | • | • | • |
| 4 | Таймер механический | • | | |
| 5 | Таймер электронный | | • | • |
| 6 | Гриль (электрический) | • | • | • |
| 7 | Вертел с электроприводом | • | • | • |
| 8 | Шашлычница | | | • |
| 9 | Проволочные направляющие | • | • | • |
| 10 | Телескопические полки | | | • |
| 11 | Объемная подсветка | • | • | • |

ДУХОВКА ГАЗОЭЛЕКТРИЧЕСКАЯ встраиваемая

Руководство по эксплуатации,
техническому обслуживанию и установке

дгэ 601



дгэ 621



 **GEFEST**

Унитарное предприятие
"Гефест-техника"

Республика Беларусь,
224002, Брест,
ул. Суворова, 21

СОДЕРЖАНИЕ

| | |
|--|------------|
| Модели и модификации духовок | на обложке |
| 1 Общие указания | 2 |
| 2 Требования безопасности | 3 |
| 3 Технические характеристики | 5 |
| 4 Комплектность | 6 |
| 5 Устройство и порядок работы | |
| 5.1 Устройство | 7 |
| 5.2 Управление духовкой | 8 |
| 5.3 Устройство духовки | 10 |
| 5.4 Панель управления | 11 |
| 5.5 Таймер механический | 11 |
| 5.6 Сенсорный таймер | 12 |
| 5.7 Электрогриль | 14 |
| 5.8 Вертел | 15 |
| 5.9 Шашлычница | 16 |
| 6 Установка | 17 |
| 7 Подключение | 18 |
| 7.1 Подсоединение к газовой сети (баллону) | 18 |
| 7.2 Подключение к электрической сети | 20 |
| 7.3 Рекомендации ремонтным службам | 21 |
| 8 Обслуживание духовки | |
| 8.1 Уход за духовкой | 22 |
| 8.2 Чистка духовки | 22 |
| 8.3 Замена лампы | 23 |
| 9 Возможные неисправности и методы их устранения | 24 |
| 10 Практические советы | |
| 10.1 Приготовление в духовке | 25 |
| 10.2 Приготовление пирогов | 26 |
| 10.3 Приготовление мяса и рыбы | 27 |
| 10.4 Режимы приготовления | 28 |
| 11 Транспортирование и хранение | 29 |
| 12 Утилизация | 29 |
| 13 Техническое обслуживание духовки | 29 |
| 14 Гарантии изготовителя | 30 |

1 ОБЩИЕ УКАЗАНИЯ

Наши изделия постоянно совершенствуются, улучшаются их характеристики, обновляется дизайн, поэтому рисунки и обозначения в руководстве могут несколько отличаться от Вашей модели.

- **ВНИМАНИЕ!** ПЕРЕД ПЕРВЫМ ВКЛЮЧЕНИЕМ ВЫДЕРЖАТЬ ПРИБОР В ПОМЕЩЕНИИ, ГДЕ ОН БУДЕТ УСТАНОВЛЕН, НЕ МЕНЕЕ ЧЕТЫРЕХ ЧАСОВ.
- Настоящее руководство по эксплуатации распространяется на базовые приборы и их исполнения (далее по тексту модели) духовок газозлектрических встраиваемых (далее по тексту духовок) ДГЭ 601, предназначенных для тепловой обработки пищевых продуктов в бытовых условиях.
- Духовка сертифицирована в соответствии с требованиями нормативных правовых актов, по которым проводится обязательная сертификация.
- Вид климатического исполнения УХЛ 4 по ГОСТ 15150-69.
- При покупке снимите упаковку и убедитесь, что духовка не повреждена, полностью укомплектована и торговой организацией правильно заполнены «Свидетельство продажи» и гарантийные талоны.
- Духовка должна быть подключена только специалистом организации, имеющей лицензию на право установки и обслуживания газозлектрических духовок. Для осуществления гарантийного обслуживания Вашей духовки необходимо обратиться в сервисный центр по обслуживанию бытовой техники (адрес вносится в свидетельство продажи и гарантийные талоны при покупке). Последующие ремонты и обслуживание могут выполнять специалисты уполномоченных организаций.
- Перед подключением требуйте проверки соответствия вида и давления газа в сети настройке духовки, параметры которой указаны в настоящем руководстве по эксплуатации и табличке изделия.
- Убедитесь, что параметры электрической сети соответствуют параметрам прибора, указанным в РЭ.
- В случае выявления несоответствия необходимо провести доработку электрической сети и монтаж розетки. Электромонтажные работы должна выполнить ЖЭС по месту жительства или организация, имеющая право на проведение данных работ.
- При подключении духовки должен быть заполнен талон установки.
- Если произведена регулировка на использование газа другого давления, мастер обязан сделать отметку в талоне установки гарантийной карты.
- Внимательно прочтите данное руководство. Оно содержит важную информацию по установке, правильному и безопасному использованию и обслуживанию духовки. Самостоятельно и неправильно подключенная духовка, несоблюдение правил техники безопасности могут привести к пожару, поражению электрическим током, ожогам.
- Изготовитель (продавец) не несет ответственности (в том числе и в гарантийный период):
 - за дефекты и повреждения, возникшие вследствие нарушения указаний по его хранению, установке, подключению, условий эксплуатации, либо действия непреодолимой силы (пожара, наводнения и т.п.), воздействия домашних животных, насекомых, грызунов;
 - за последствия, вызванные неквалифицированным ремонтом.
- Сохраните руководство, оно поможет разрешить возникшие вопросы.

2 ТРЕБОВАНИЯ БЕЗОПАСНОСТИ

- ЛИЦА, ПОЛЬЗУЮЩИЕСЯ ДУХОВКАМИ, ОБЯЗАНЫ ЗНАТЬ ПРАВИЛА БЕЗОПАСНОГО ОБРАЩЕНИЯ С БЫТОВЫМИ ГАЗОВЫМИ ПРИБОРАМИ И ВНИМАТЕЛЬНО ИЗУЧИТЬ ДАННОЕ РУКОВОДСТВО.
- ДУХОВКА ПРЕДНАЗНАЧЕНА ДЛЯ ИСПОЛЬЗОВАНИЯ ТОЛЬКО В ДОМАШНИХ УСЛОВИЯХ.
- ИСПОЛЬЗОВАНИЕ ПРИБОРА ДЛЯ ПРИГОТОВЛЕНИЯ ПИЩИ НА ГАЗЕ ВЕДЕТ К ПОВЫШЕНИЮ ТЕМПЕРАТУРЫ И ВЛАЖНОСТИ В ПОМЕЩЕНИИ. ПОЭТОМУ В ПОМЕЩЕНИИ КУХНИ ДОЛЖНА БЫТЬ ХОРОШАЯ ВЕНТИЛЯЦИЯ, ДЛЯ ЧЕГО НЕОБХОДИМО ДЕРЖАТЬ ОТКРЫТЫМИ ЕСТЕСТВЕННЫЕ ВЕНТИЛЯЦИОННЫЕ ОТВЕРСТИЯ ИЛИ ДОЛЖНО БЫТЬ УСТАНОВЛЕНО МЕХАНИЧЕСКОЕ ВЕНТИЛЯЦИОННОЕ УСТРОЙСТВО.
ПРИ ИНТЕНСИВНОМ И ПРОДОЛЖИТЕЛЬНОМ ИСПОЛЬЗОВАНИИ ПРИБОРА МОЖЕТ ПОТРЕБОВАТЬСЯ ДОПОЛНИТЕЛЬНАЯ ВЕНТИЛЯЦИЯ (ОТКРЫВАНИЕ ОКНА И ЭФФЕКТИВНОЕ ПРОВЕТРИВАНИЕ ИЛИ ВКЛЮЧЕНИЕ МЕХАНИЧЕСКОГО ВЕНТИЛЯЦИОННОГО УСТРОЙСТВА).
- **ЗАПРЕЩАЕТСЯ** ПОЛЬЗОВАТЬСЯ ДУХОВКОЙ, ЕСЛИ ДАВЛЕНИЕ ГАЗА В СЕТИ НЕ СООТВЕТСТВУЕТ ДАВЛЕНИЮ, УКАЗАННОМУ В РУКОВОДСТВЕ И НА ТАБЛИЧКЕ ДУХОВКИ.
- РАЗМЕЩЕНИЕ И ЭКСПЛУАТАЦИЯ ПОДКЛЮЧАЕМЫХ К ДУХОВКЕ БАЛЛОНОВ ДЛЯ СЖИЖЕННОГО ГАЗА ДОЛЖНЫ ОСУЩЕСТВЛЯТЬСЯ В СООТВЕТСТВИИ С ДЕЙСТВУЮЩИМИ В ВАШЕМ РЕГИОНЕ НОРМАТИВНЫМИ ДОКУМЕНТАМИ В ОБЛАСТИ ГАЗОСНАБЖЕНИЯ И БЕЗОПАСНОСТИ.
- ОБЩИЙ КРАН ПОДАЧИ ГАЗА ДОЛЖЕН НАХОДИТЬСЯ НА ВИДНОМ, ЛЕГКОДОСТУПНОМ МЕСТЕ.
- **ВНИМАНИЕ!** ПРИБОР ВЫПОЛНЕН ПО I КЛАССУ ЗАЩИТЫ ОТ ПОРАЖЕНИЯ ЭЛЕКТРИЧЕСКИМ ТОКОМ И ДОЛЖЕН ПОДКЛЮЧАТЬСЯ К ДВУХПОЛЮСНОЙ РОЗЕТКЕ С ЗАЕМЛЯЮЩИМ КОНТАКТОМ. ДЛЯ ОБЕСПЕЧЕНИЯ ВАШЕЙ БЕЗОПАСНОСТИ ЗАЗЕМЛЕНИЕ ДОЛЖНО СООТВЕТСТВОВАТЬ УСТАНОВЛЕННЫМ ЭЛЕКТРОТЕХНИЧЕСКИМ НОРМАМ.
- ПРИ ИСПОЛЬЗОВАНИИ ПРИБОР СИЛЬНО НАГРЕВАЕТСЯ. ОПАСАЙТЕСЬ ПРИКОСНОВЕНИЯ К НАГРЕВАТЕЛЬНЫМ ЭЛЕМЕНТАМ ВНУТРИ ДУХОВОГО ШКАФА.
- ПРИ ВКЛЮЧЕНИИ ГАЗОВОЙ ГОРЕЛКИ НАЧИНАЕТ РАБОТАТЬ ОХЛАЖДАЮЩИЙ ВЕНТИЛЯТОР, О ЧЕМ СИГНАЛИЗИРУЕТ ЛАМПОЧКА НА ПАНЕЛИ УПРАВЛЕНИЯ, ЧЕРЕЗ ЗАЗОР МЕЖДУ ПАНЕЛЬЮ УПРАВЛЕНИЯ И ДВЕРЦЕЙ ДОЛЖЕН ВЫХОДИТЬ ПОТОК ВОЗДУХА. ЕСЛИ ЭТОГО НЕ ПРОИСХОДИТ, ПОЛЬЗОВАТЬСЯ ДУХОВКОЙ НЕЛЬЗЯ. ПОСЛЕ ВЫКЛЮЧЕНИЯ НАГРЕВА ОХЛАЖДАЮЩИЙ ВЕНТИЛЯТОР ПРОДОЛЖАЕТ РАБОТАТЬ И ВЫКЛЮЧАЕТСЯ АВТОМАТИЧЕСКИ ПОСЛЕ ОСТЫВАНИЯ ДУХОВКИ. ПРИ ВКЛЮЧЕНИИ ЭЛЕКТРОГРИЛЯ, ОХЛАЖДАЮЩИЙ ВЕНТИЛЯТОР НАЧИНАЕТ РАБОТАТЬ ЧЕРЕЗ 10...15 МИНУТ ПОСЛЕ ПРОГРЕВА ДУХОВКИ. ПРИНУДИТЕЛЬНОЕ ОТКЛЮЧЕНИЕ ВЕНТИЛЯТОРА СТРОГО ЗАПРЕЩЕНО.
- ПРЕЖДЕ ЧЕМ ВЫПОЛНИТЬ ЛЮБЫЕ РАБОТЫ ПО ЧИСТКЕ ДУХОВКИ, ВЫКЛЮЧИТЕ ПРИБОР И ВЫНЬТЕ ВИЛКУ ИЗ РОЗЕТКИ.
- ИЗВЛЕКАТЬ ВИЛКУ ИЗ РОЗЕТКИ МОЖНО ТОЛЬКО ПОСЛЕ ВЫКЛЮЧЕНИЯ ВСЕХ НАГРЕВАТЕЛЬНЫХ ЭЛЕМЕНТОВ ДУХОВКИ.
- ПЕРИОДИЧЕСКИ (НЕ РЕЖЕ ОДНОГО РАЗА В ПОЛГОДА) ПРОВЕРЯЙТЕ СОСТОЯНИЕ ШНУРА ПИТАНИЯ (СМ. РАЗДЕЛ 13).
- ГАРАНТИЙНЫЙ РЕМОНТ ДУХОВКИ ПРОИЗВОДИТСЯ СПЕЦИАЛИСТАМИ СЕРВИСНОЙ СЛУЖБЫ. ПОСЛЕДУЮЩИЕ РЕМОНТЫ И ОБСЛУЖИВАНИЕ МОГУТ ВЫПОЛНЯТЬ СПЕЦИАЛИСТЫ УПОЛНОМОЧЕННЫХ ОРГАНИЗАЦИЙ.
- **ВНИМАНИЕ:** ВО ВРЕМЯ РАБОТЫ ДУХОВКИ ДВЕРЦА ДОЛЖНА БЫТЬ ЗАКРЫТА.

ЗАПРЕЩАЕТСЯ:

- ПОЛЬЗОВАТЬСЯ НЕИСПРАВНОЙ ДУХОВКОЙ.
- ПОЛЬЗОВАТЬСЯ ДУХОВКОЙ БЕЗ ЗАЗЕМЛЕНИЯ.
- УСТАНОВЛИВАТЬ ДУХОВКУ В МЕСТАХ С ПОВЫШЕННЫМ РИСКОМ ПОЖАРНОЙ ОПАСНОСТИ (ВПЛОТНУЮ К ДЕРЕВЯННЫМ, ПОКРЫТЫМ ОБОЯМИ, ГОРЮЧИМ ПЛАСТИКОМ И Т.П. ПОВЕРХНОСТЯМ).
- ПОЛЬЗОВАТЬСЯ ДУХОВКОЙ, ИМЕЮЩЕЙ ПОВРЕЖДЕНИЯ (ТРЕЩИНЫ, ДЕФОРМАЦИИ) ГОРЕЛКИ. В СЛУЧАЕ ДЕФЕКТА ДУХОВКУ НЕОБХОДИМО ОТКЛЮЧИТЬ ОТ СЕТИ И ВЫЗВАТЬ МАСТЕРА СЕРВИСНОЙ СЛУЖБЫ ДЛЯ ЗАМЕНЫ НЕПРИГОДНЫХ ДЕТАЛЕЙ.
- СУШИТЬ ВОЗЛЕ ДУХОВКИ БЕЛЬЕ
- ОСТАВЛЯТЬ РАБОТАЮЩУЮ ДУХОВКУ БЕЗ НАДЗОРА.
- ХРАНИТЬ ВОЗЛЕ ДУХОВКИ ЛЕГКОВОСПЛАМЕНЯЮЩИЕСЯ ВЕЩЕСТВА И МАТЕРИАЛЫ.
- САМОСТОЯТЕЛЬНО ПРОИЗВОДИТЬ КАКОЙ-ЛИБО РЕМОНТ ДУХОВКИ.
- ИСПОЛЬЗОВАТЬ ДУХОВКУ ДЛЯ ОБОГРЕВА ПОМЕЩЕНИЯ.
- НАГРУЖАТЬ ПРОТИВЕНЬ И РЕШЕТКУ ДУХОВКИ МАССОЙ БОЛЕЕ 6 кг.
- ДОПУСКАТЬ ДЕТЕЙ К РАБОТАЮЩЕЙ ДУХОВКЕ.
- **ВНИМАНИЕ:** При пользовании духовкой необходимо знать и выполнять основные правила обращения с электроприборами:

ЗАПРЕЩАЕТСЯ:

- ИСПОЛЬЗОВАТЬ ЭЛЕКТРОПРИБОР НЕ ПО НАЗНАЧЕНИЮ.
- ОДНОВРЕМЕННО ПРИКАСАТЬСЯ К ЭЛЕКТРОПРИБОРУ, ВКЛЮЧЕННОМУ В СЕТЬ, И УСТРОЙСТВАМ С ЕСТЕСТВЕННЫМ ЗАЗЕМЛЕНИЕМ (ВОДОПРОВОДНЫМ ТРУБАМ, БАТАРЕЯМ ОТОПЛЕНИЯ И Т. П.).
- ПРИКАСАТЬСЯ К ЭЛЕКТРОПРИБОРУ МОКРЫМИ РУКАМИ ИЛИ НАХОДЯСЬ БОСИКОМ.
- ТЯНУТЬ ЗА ПРОВОД, ЧТОБЫ ДОСТАТЬ ВИЛКУ ИЗ РОЗЕТКИ.
- ТУШИТЬ ВОДОЙ ЭЛЕКТРОПРИБОР, НАХОДЯЩИЙСЯ ПОД НАПРЯЖЕНИЕМ.
- Данный прибор не предназначен для использования людьми (включая детей), у которых есть физические, нервные или психические отклонения или недостаток опыта и знаний, за исключением случаев, когда за такими лицами осуществляется надзор или проводится их инструктирование относительно использования данного прибора лицом, отвечающим за их безопасность.
Необходимо осуществлять надзор за детьми с целью недопущения их игр с прибором.
- Если рядом с духовкой находятся бытовые электроприборы, подключенные к сети (тостеры, кофемолки и т.п.), следите, чтобы их провод не был зажат горячей дверцей духовки.
- Не оставляйте включенную духовку без надзора. Это может привести к несчастному случаю или пожару.
- **ВНИМАНИЕ:** ПРИ ПОЯВЛЕНИИ В ПОМЕЩЕНИИ ЗАПАХА ГАЗА НЕОБХОДИМО ПЕРЕКРЫТЬ ОБЩИЙ КРАН ПОДАЧИ ГАЗА, ЗАКРЫТЬ КРАН ДУХОВКИ, ОТКРЫТЬ ОКНА И ДО УСТРАНЕНИЯ УТЕЧЕК НЕ ПРОИЗВОДИТЬ НИКАКИХ ДЕЙСТВИЙ, СВЯЗАННЫХ С ОГНЕМ ИЛИ ИСКРООБРАЗОВАНИЕМ: НЕ ЗАЖИГАТЬ СПИЧКИ, НЕ КУРИТЬ, НЕ ВКЛЮЧАТЬ (ВЫКЛЮЧАТЬ) ОСВЕЩЕНИЕ И ЭЛЕКТРОПРИБОРЫ И Т.П.!
- Для устранения утечки газа необходимо немедленно вызвать аварийную газовую службу.
- Перед началом уборки или проведением других операций по обслуживанию духовку необходимо отключить от электрической сети.
- Духовка при прогреве должна быть пустой. Наличие в ней жаровни, противня, форм для выпечки и т.п. недопустимо.
- Периодически (не реже одного раза в полгода) проверяйте состояние шнура питания и гибкого шланга подвода газа (см. раздел 13).

- Особую осторожность проявляйте при приготовлении блюд с большим количеством жира или масла. Перегретые, они легко воспламеняются.

ЗНАЙТЕ: Нельзя тушить воспламенившееся масло или жир водой. Посуду с огнем нужно плотно накрыть крышкой!

ПОМНИТЕ: Наиболее распространенными несчастными случаями, связанными с духовкой, являются ожоги!

Обычно они происходят:

- при касании горячих частей духовки;
- при расплескивании кипящих жидкостей;

ВНИМАНИЕ! ДОСТУПНЫЕ ЧАСТИ МОГУТ СИЛЬНО НАГРЕВАТЬСЯ ПРИ ИСПОЛЬЗОВАНИИ ПРИБОРА. НЕ ДОПУСКАЙТЕ БЛИЗКО ДЕТЕЙ.

3 ТЕХНИЧЕСКИЕ ХАРАКТЕРИСТИКИ

Таблица 1

| Модель духовки | 601-01 | 601-02 | 601-03 |
|--|-----------------|-----------|-----------|
| Диапазон номинальных напряжений, В | 220-230 | | |
| Номинальная частота, Гц | 50 | | |
| Категория духовки | II | | |
| Класс духовки | 3 | | |
| Присоединительная резьба газопровода | G 1/2 | | |
| Номинальная потребляемая мощность, Вт | 1138-1245 | 1138-1245 | 1138-1245 |
| Мощность ТЭНов, при напряжении 230 В, Вт. ТЭН-гриль | 1200 | 1200 | 1200 |
| Класс электробезопасности | I | | |
| Полезный объем духовки, л | 52 | | |
| Размеры духовки, мм (ширина x глубина x высота) | 598 x 565 x 595 | | |
| Размеры для монтажа, мм (ширина x глубина x высота) | 550 x 540 x 570 | | |
| Масса, не более, кг | 31,9 | | |
| Содержание серебра, г | 0,17 | 0,17 | 0,17 |

Духовка в зависимости от настройки может работать на природном газе G20 с давлением ($13^{+5,0}_{-6,5}$) мбар ((1300^{+500}_{-450}) Па) или ($20^{+5,0}_{-3,0}$) мбар ((2000^{+500}_{-300}) Па), или сжиженном газе СПБТ с давлением (30 ± 5) мбар ((3000 ± 500) Па).

Перевод духовки на другой вид газа производится заменой сопла горелки и регулировкой винта малого расхода (ВМР) в соответствии с таблицей 2.

Таблица 2

| Горелка | | | Природный газ (G20) | | | | | | Сжиженный газ P _н =30 мбар (3000 Па) | | | |
|--|-----|-------------------|--------------------------|--------------------------|--------------------------------------|--------------|--------------------------------------|--------------|---|--------------------------|-------|--------------|
| | | | N _{ном.} кВт | N _{мин.} кВт | P _н =13 мбар (1300 Па) | | P _н =20 мбар (2000 Па) | | N _{ном.} кВт | N _{мин.} кВт | СПБТ* | |
| | | | | | Сопло | ВМР | Сопло | ВМР | | | Сопло | ВМР |
| Основная горелка духовки | ТУП | Сорреси НЗГА37 | 3,1 | 1 | 144 | (41) (43) | 126 | (41) (43) | 3,1 | 1 | 92 | (41) (43) |
| Максимальный расход газа на духовке | | | 295 (л/ч) | | | | | | 222 (г/ч) | | | |
| <p>*СПБТ - сжиженный газ «пропан-бутан» по СТБ 2262-2012, ГОСТ 20448-90 (высшая теплота сгорания H_у - 98,4 МДж/м³ (50,28 МДж/кг)). Мощность и расход газа указаны при температуре окружающей среды 15 °С и атмосферном давлении - 101,3 кПа (по СТБ ЕН 30-1-1-2005). В графах «сопло» и «ВМР» указана маркировка, которая соответствует номинальному диаметру сопла в мм x100. ВМР горелки духовки (указаны в скобках) регулируются, не требуют замены.</p> | | | | | | | | | | | | |

4 КОМПЛЕКТНОСТЬ

Таблица 3

| Комплектующие | Модели духовки | | |
|--|----------------|----------|----------|
| | 601-01 | 601-02 | 601-03 |
| Духовка | 1 | 1 | 1 |
| Противень для выпечки | 1 | 1 | 1 |
| Проволочные направляющие | 1 компл. | 1 компл. | 1 компл. |
| Решетка | 1 | 1 | 1 |
| Фильтр | 1 | 1 | 1 |
| Телескопические полки | - | - | 1 компл. |
| Жаровня для сбора жира | 1 | 1 | 1 |
| Вертел | 1 | 1 | 1 |
| Шашлычница | - | - | 1 компл. |
| Руководство по эксплуатации | 1 | 1 | 1 |
| Адреса уполномоченных организаций по обслуживанию техники (товарный знак «GEFEST») | 1 | 1 | 1 |
| Гарантийная карта | 1 | 1 | 1 |
| Упаковка | 1 | 1 | 1 |
| Винты (шт.) | 2 | 2 | 2 |

5 УСТРОЙСТВО И ПОРЯДОК РАБОТЫ

5.1 УСТРОЙСТВО

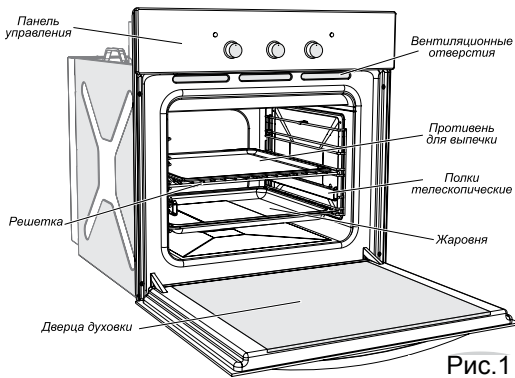


Рис. 1

В принадлежности духовки входят:

Противень предназначен для выпечки кондитерских изделий, запекания мяса, птицы и т.п.

Жаровня служит для сбора жира и сока, выделяющегося при приготовлении мясных блюд на решётке или вертеле. **Жаровня не предназначена для выпечки.**

Решетка духовки, используемая как полка для установки противня и других форм для выпечки на различных уровнях. Непосредственно на ней можно готовить мясо, птицу, шашлык и т.п.

***Проволочные направляющие**

предназначены для установки решетки или жаровни на различных уровнях. Для удобства ухода за духовкой их можно снять.

***Телескопические полки** крепятся на проволочные направляющие и служат для выдвижения готовящегося блюда за пределы горячей духовки.

* - наличие этих элементов см. табл. 3.

Для удобства ухода за духовкой дверцу можно снять. Для этого:

- откройте дверцу,
- поднимите и поверните до упора рычаги, расположенные на двух шарнирах (рис. 2),
- закройте дверцу до упора в рычаги и, приподняв вверх, снимите.

Установку дверцы производите в обратной последовательности.

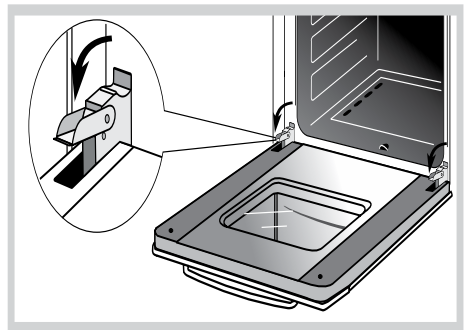


Рис. 2

5.2 УПРАВЛЕНИЕ ДУХОВКОЙ

- Управление духовкой осуществляется терморегулятором с устройством предохранительным (ТУП).
ТУП — это кран, который задает необходимый режим в духовке, автоматически поддерживает заданную температуру при работе основной горелки и прекращает подачу газа в случае погасания горелок.
- Для традиционной выпечки кондитерских изделий, приготовления мяса, птицы, рыбы и т.п. применяется основная горелка духовки.
- Духовка оснащена ТЭН-грилем. Он применяется для приготовления блюд, требующих обработки высокой температурой, при этом на поверхности образуется румяная корочка.
ВНИМАНИЕ: электрический гриль можно включить только когда основная газовая горелка выключена.

Символы:

- Кран закрыт

MIN-160...260-MAX Диапазон рабочего положения основной горелки (шкала установки температур в духовке). Допустимое отклонение температуры от указанной ± 15 °С.

Нельзя устанавливать ручку в диапазоне между положением “●” и “MIN”. В этих зонах пламя нестабильно и может погаснуть.

ВНИМАНИЕ: ЗАЖИГАНИЕ ГАЗОВОЙ ГОРЕЛКИ ДУХОВКИ ДОПУСТИМО ТОЛЬКО С ОТКРЫТОЙ ДВЕРЦЕЙ ДУХОВКИ!

- Для розжига основной горелки необходимо нажать и повернуть ручку крана против часовой стрелки в положение «MAX». Электророзжиг включается автоматически при нажатии на ручку.
ВНИМАНИЕ: РОЗЖИГ ГАЗОВОЙ ГОРЕЛКИ ДУХОВКИ ДОПУСКАЕТСЯ ПРОВОДИТЬ НЕ БОЛЕЕ 5 СЕКУНД. ЕСЛИ В ТЕЧЕНИИ ЭТОГО ВРЕМЕНИ ГОРЕЛКА НЕ ЗАЖГЛАСЬ, ПОВТОРИТЕ ПОПЫТКУ РОЗЖИГА ПРИ ОТКРЫТОЙ ДВЕРЦЕ НЕ МЕНЕЕ ЧЕМ ЧЕРЕЗ 1 МИНУТУ.
- После того, как горелка зажжётся, ручку ТУП необходимо удерживать в нажатом положении 15 секунд для срабатывания предохранительного устройства.
- Отпустив ручку ТУП, убедитесь, что пламя не погасло.
- Установите ручку на нужный режим и закройте дверцу.
- Если горелка погасла, установите ручку в положение “●” и, подождав примерно 1 минуту, откройте дверцу и повторите зажигание.

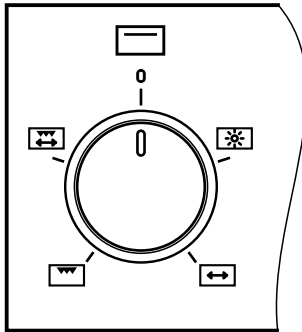


Рис. 3

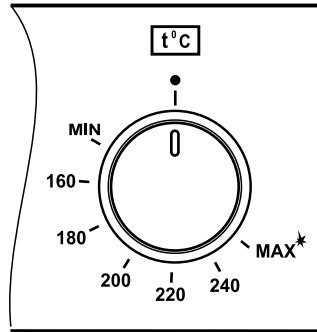






Рис. 4

Символы управления духовкой и их функции

| Символ | Что включается |
|---|---|
| 0 (●) | Духовка выключена |
|  | Освещение духовки |
|  | Вертел с электроприводом |
|  | ТЭН-гриль |
|  | ТЭН-гриль и вертел с электроприводом |
| MIN...MAX | Диапазон температур нагрева духовки газовой горелкой. |

Освещение духовки автоматически включается при выборе режимов «Вертел с электроприводом», «ТЭН-гриль» и «ТЭН-гриль и вертел с электроприводом».

5.3 УСТРОЙСТВО ДУХОВКИ

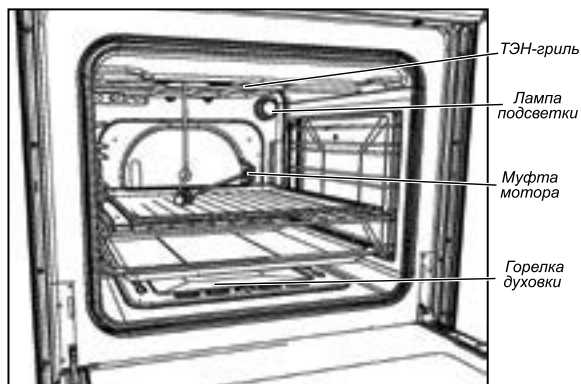


Рис.5

- Телескопические полки могут быть установлены на разной высоте, в зависимости от того, на каком уровне должно идти приготовление пищи. Чтобы переустановить телескопическую полку, необходимо отвести ее нижний край (рис. 6), а затем движением вниз снять с проволочных направляющих. Установка на другой уровень производится в обратной последовательности.
- Проволочные направляющие можно снять. (рис. 7).

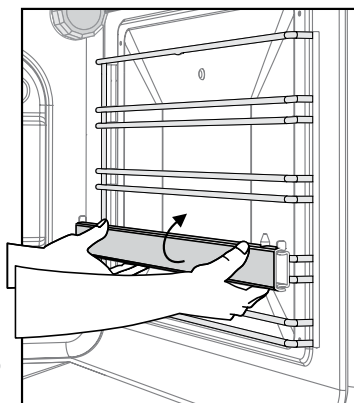


Рис.6

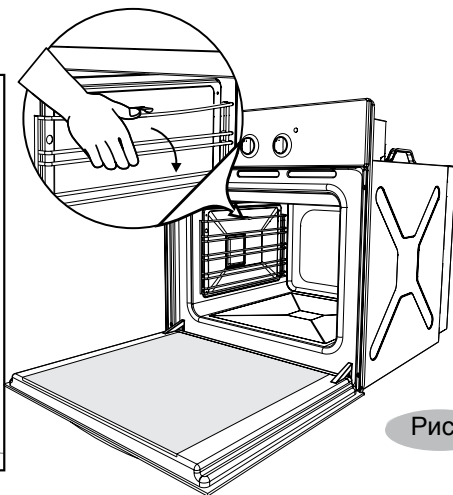
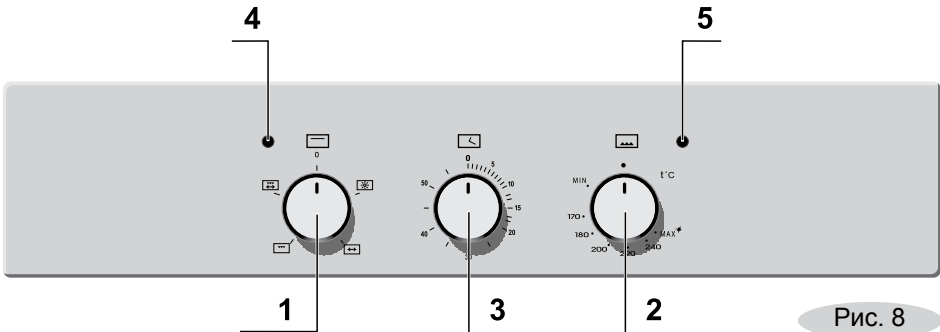


Рис.7

5.4 ПАНЕЛЬ УПРАВЛЕНИЯ



1. Ручка включения электрогриля, подсветки, моторредуктора.
2. Ручка включения газовой горелки.
3. Ручка механического таймера.
4. Сигнальная лампочка электрогриля, подсветки, моторредуктора.
5. Сигнальная лампочка охлаждающего вентилятора.

В руководстве дается описание всех функций и элементов оснащённости, которые могут присутствовать в духовке. Вам необходимо изучить те (см. таблицу на обложке), что имеются в Вашей модели.

5.5 ТАЙМЕР МЕХАНИЧЕСКИЙ

- Чтобы взвести таймер, необходимо повернуть ручку по часовой стрелке из положения «0» до «60» и, вращая в обратную сторону, установить на необходимую отметку времени, через которое раздастся звонок.

5.6 СЕНСОРНЫЙ ТАЙМЕР



Рис.9

Что может таймер:

- Показывать время.
- Служить будильником.

Особенности таймера:

- Управление таймером происходит путём прикосновения к зонам управления на поверхности панели. Срабатывание зоны управления сопровождается коротким звуковым сигналом.
- Непрерывное удержание зон “∨” или “∧” ускоряет настройку таймера.
- Информация о выбранной программе или о последнем установленном значении подсвечивается на табло в течение 7 секунд.


Как задать программу



● Часы.


1. Подключите духовку к электросети. На электронном табло должно мигать изображение “0.00”.
2. Коснитесь одновременно зон “∨” и “∧” или зоны выбора режима работы “MENU”. Мигающая разделительная точка указывает на готовность часов к установке времени. Касаясь зон “∨” или “∧”, установите текущее время.
3. Корректировать “убежавшее” или отстающее время нужно по п.2.

- **Будильник.**

Будильник следует использовать для задания интервалов времени.

Коснитесь зоны **“MENU”**. На табло появится символ . Касаясь зон **“√”** или **“^”**, задайте время, по истечении которого раздастся звуковой сигнал.

Когда задана программа **“будильник”**, на табло горит символ , который мигает во время звукового сигнала. Сигнал будильника отключается касанием любой зоны управления, при этом символ  гаснет.

Для досрочного отключения будильника коснитесь зоны **“MENU”**, символ  начинает мигать и, касаясь зоны **“√”**, установите изображение **“0.00”**.

Будильник отключён.

Звуковой сигнал

Продолжительность звукового сигнала, если его не отключать, - 7 минут. Тональность сигнала можно изменить. Для этого коснитесь одновременно зон **“√”** и **“^”**, при этом начнет мигать точечный индикатор. Коснитесь зоны **“MENU”**. На табло появится надпись **“ton1”** (или **“ton2”** или **“ton3”**), касаясь зоны **“√”**, выберите тональность сигнала.

5.7 ЭЛЕКТРОГРИЛЬ

- Эффект гриля заключается в том, что инфракрасное излучение ТЭН-гриля действует подобно углям костра. Снаружи образуется румяная корочка, сохраняющая мясо сочным и мягким внутри.
- Гриль незаменим при подрумянивании готового пирога или пышек. На гриле отлично запекается нарезанное ломтями мясо, птица, разделенная на куски, мясной шашлык и некоторые виды овощей (например, кабачки, баклажаны, помидоры и т.п.). Хороши и тосты к чаю или кофе, приготовленные со всевозможной начинкой.
- Противень или жаростойкую посуду для приготовления следует устанавливать на вторую полку сверху. Мясо можно запекать и непосредственно на решетке, предварительно смазав прутья растительным маслом. В этом случае ниже решетки нужно установить жаровню для сбора жира и выделяющегося сока. Чтобы жир или сок не подгорали и не дымили, залейте в жаровню 1-2 стакана воды.

ВНИМАНИЕ! ПРИ ВКЛЮЧЕННОМ ГРИЛЕ ДОСТУПНЫЕ ЧАСТИ СИЛЬНО НАГРЕВАЮТСЯ.

- В духовках работа гриля происходит при максимальной температуре.
ПОМНИТЕ: ВО ВРЕМЯ РАБОТЫ ТЭН-ГРИЛЯ ДВЕРЦА ДУХОВКИ ДОЛЖНА БЫТЬ ЗАКРЫТА! ЭТО ЗНАЧИТЕЛЬНО СОКРАЩАЕТ ВРЕМЯ ПРИГОТОВЛЕНИЯ, ПРЕДОХРАНЯЕТ ПАНЕЛЬ УПРАВЛЕНИЯ ОТ ПЕРЕГРЕВА, ЭКОНОМИТ ЭНЕРГИЮ И ВАШИ ДЕНЬГИ.
- Если в доме маленькие дети, в качестве дополнительной меры безопасности на дверцу духовки имеется возможность закрепить защитный экран 0026.00.0.001. Защитный экран не входит в комплект поставки и приобретается в сервисной службе за отдельную плату.

5.8 ВЕРТЕЛ

- Установите крючок, для чего вставьте «усы» крючка в пазы верхней полки проема духовки и опустите крючок вниз (рис. 11).
- Насадите на штык кусок мяса или тушку птицы (привязав крылья и ноги к тушке) и закрепите его вилками посредством крепежных винтов. Штык вертела располагается по диагонали внутри духовки. Закрепленный на штыке кусок мяса должен находиться точно под грилем (рис. 12).
- Снизу установите жаровню для сбора жира.
- Включите горелку духовки или ТЭН-гриль и привод вертела.
- Во время приготовления ручка вертела должна быть снята, а дверца закрыта.

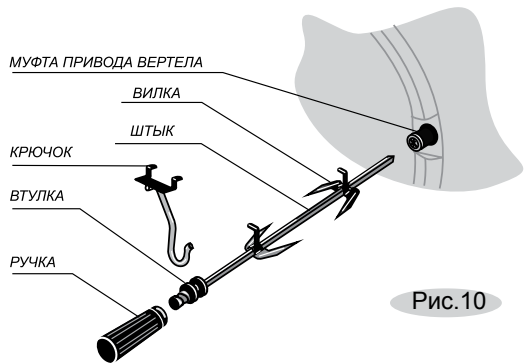


Рис. 10

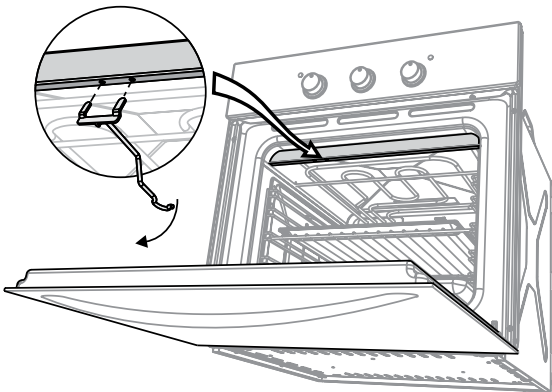


Рис. 11

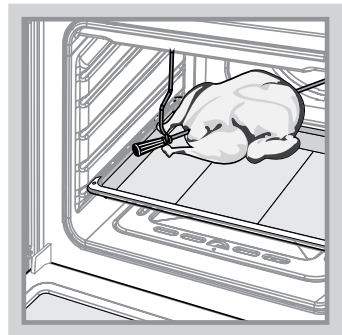


Рис. 12

5.9 ШАШЛЫЧНИЦА

Описание установки и сборки шашлычницы (рис. 13)

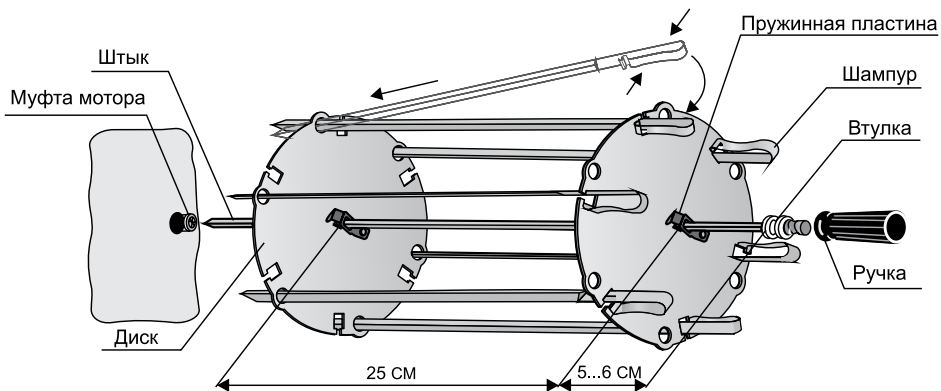


Рис.13

- Сжав пружинные пластины, оденьте на штык и установите диск на расстоянии 5-6 см от втулки.
- Ориентируясь по длине шампура, на расстоянии приблизительно 25 см установите на штыке второй диск.
ВНИМАНИЕ! НЕ РАЗДВИГАЙТЕ ДИСКИ ШИРОКО, ЭТО МОЖЕТ ПРИВЕСТИ К ВЫПАДЕНИЮ ШАМПУРОВ ВО ВРЕМЯ ВРАЩЕНИЯ.
- Нарезанное кубиками (размер 4-5 см), заправленное и готовое к приготовлению мясо нанизать на шампуры. Не прижимайте куски сильно друг к другу и не допускайте их провисания.
- Заведите острие шампура в круглое отверстие диска и, сжав пружинную ручку, зафиксируйте шампур в квадратном гнезде другого диска, расположенного у втулки.
- Острый конец штыка вставьте до упора в муфту мотора, а втулку повесьте на крючок.
- Включите электрогриль и мотор вертела и, убедившись, что шашлычница вращается, закройте дверцу духовки (ручка должна быть снята). Конструкция позволяет поворачивать шампур с шагом 90° и обжаривать шашлык со всех сторон. Для этого остановите вращение и, сжав пружинную ручку, поверните шампур в гнезде на необходимый угол. Если Вы используете не все шампуры, их рекомендуется размещать равномерно.

6 УСТАНОВКА

- Распакованную духовку запрещается переносить за ручку дверцы, на боковых кожухах имеются специальные отверстия для переноски.
- **ВАЖНО:** ПРИБОР НЕ СЛЕДУЕТ ПРИСОЕДИНЯТЬ К ДЫМОХОДУ. ПРИБОР ДОЛЖЕН БЫТЬ УСТАНОВЛЕН В СООТВЕТСТВИИ С УКАЗАНИЯМИ РУКОВОДСТВА ПО ЭКСПЛУАТАЦИИ; С УЧЕТОМ ТРЕБОВАНИЙ ПРАВИЛ БЕЗОПАСНОСТИ И ТЕХНИЧЕСКОЙ ЭКСПЛУАТАЦИИ, ДЕЙСТВУЮЩИХ В ВАШЕМ РЕГИОНЕ. СЛЕДУЕТ ОБРАТИТЬ ВНИМАНИЕ НА МЕРЫ ПО ВЕНТИЛЯЦИИ ПОМЕЩЕНИЙ.
- Духовка встраивается в напольную тумбу или пенал кухонного гарнитура, в которых имеется ниша с размерами, указанными на рис.14 (задняя стенка гарнитура отсутствует).

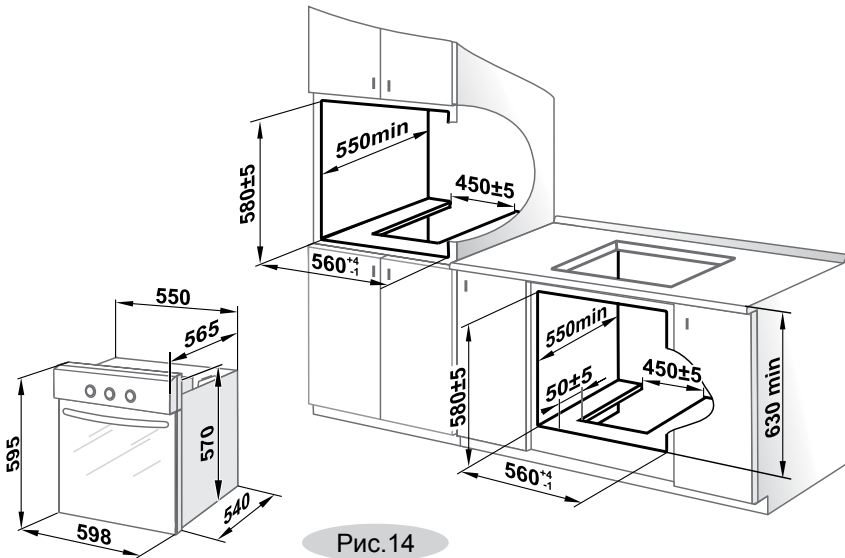


Рис.14

- Духовка устанавливается на дно ниши и закрепляется спереди винтами (рис. 15), прилагаемыми в комплекте.
- Минимальные зазоры между боковыми стенками духовки и стенками мебели не менее 5 мм.
ВНИМАНИЕ! НА ДНЕ НИШИ ОБЯЗАТЕЛЬНО НАЛИЧИЕ ПРОЕМА, ИЗОБРАЖЕННОГО НА РИСУНКЕ 14. ОТСУТСТВИЕ ПРОЕМА МОЖЕТ ПРИВЕСТИ К НЕПРАВИЛЬНОЙ РАБОТЕ ГАЗОВОЙ ГОРЕЛКИ.

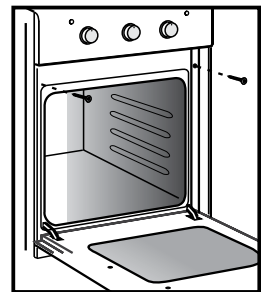


Рис.15

7 ПОДКЛЮЧЕНИЕ

- Духовка должна быть подключена только специалистом организации, имеющей лицензию на право подключения и обслуживания газовых духовок
- Запрещается подключение духовки к газовой и электрической сети при несоответствии их параметров техническим характеристикам и настройкам духовки.
- Ручки управления духовки должны находиться в выключенном положении.

7.1 ПОДСОЕДИНЕНИЕ К ГАЗОВОЙ СЕТИ (БАЛЛОНУ)

- Подсоединение духовки к газовой сети или баллону должно быть выполнено при помощи гибкого шланга согласно действующим в Вашем регионе нормативным документам в области газоснабжения и безопасности.
- При подсоединении духовки к баллону необходимо применять регулятор давления газа.

ВНИМАНИЕ! ПРИ ПОДСОЕДИНЕНИИ ДУХОВКИ К ГАЗОВОЙ СЕТИ ГИБКИМ ТОКОПРОВОДЯЩИМ ШЛАНГОМ (СТАЛЬНЫМ ИЛИ В СТАЛЬНОЙ ОПЛЕТКЕ И Т.П.) СЛЕДУЕТ ПРИМЕНЯТЬ СПЕЦИАЛЬНУЮ ИЗОЛИРУЮЩУЮ ВСТАВКУ. ВСТАВКА УСТАНОВЛИВАЕТСЯ НА ВНУТРИКВАРТИРНОМ ГАЗОПРОВОДЕ ПОСЛЕ КРАНА. ПРИ ПОДСОЕДИНЕНИИ ДУХОВКИ К ГАЗОВОЙ СЕТИ ГИБКИМ НЕТОКОПРОВОДЯЩИМ ШЛАНГОМ (РЕЗИНОВЫМ) ПРИМЕНЕНИЕ СПЕЦИАЛЬНОЙ ИЗОЛИРУЮЩЕЙ ВСТАВКИ НЕ ТРЕБУЕТСЯ.

ЗАПРЕЩАЕТСЯ ПОДКЛЮЧЕНИЕ ДУХОВКИ К ГАЗОВОЙ СЕТИ (БАЛЛОНУ) В СЛУЧАЕ ОТСУТСТВИЯ У ПОТРЕБИТЕЛЯ ДВУХПОЛЮСНОЙ РОЗЕТКИ С ЗАЗЕМЛЯЮЩИМ КОНТАКТОМ.

- Проверить герметичность соединений в соответствии с технологическими инструкциями газоснабжающей организации.
- **ЗАПРЕЩАЕТСЯ** ПРОВЕРЯТЬ ГЕРМЕТИЧНОСТЬ СОЕДИНЕНИЙ И ИСКАТЬ УТЕЧКИ ГАЗА С ПОМОЩЬЮ СПИЧЕК И ДРУГОГО ОТКРЫТОГО ОГНЯ!

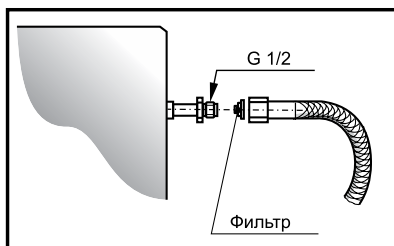


Рис.16

- Гибкий присоединительный шланг, специальная изолирующая вставка и регулятор давления газа в комплект поставки не входят и приобретаются через торговую сеть.
- Перед подключением проверить, соответствуют ли условия подключения (вид газа, давление газа) настройке прибора. Параметры настройки прибора приведены в маркировке.
- Если давление природного газа в подводящей сети превышает максимально допустимое значение, необходимо установить редуктор, понижающий давление до положенной величины.
- Характеристики гибкого присоединительного шланга должны соответствовать действующему в Вашем регионе законодательству. Выбранный шланг должен иметь документ, указывающий дату изготовления, срок службы и замены.
- При подсоединении должны быть соблюдены следующие требования:
 - шланг должен быть доступен для осмотра по всей длине;
 - шланг не должен касаться задней стенки духовки;
 - шланг не должен пережиматься, образовывать петли, иметь сильные изгибы и испытывать растягивающие усилия;
 - шланг не должен касаться подвижных объектов и предметов с острыми кромками;
 - шланг должен быть длиной не менее 1,5 метра;
 - если шланг имеет повреждения, он должен заменяться целиком, ремонт недопустим.
- После подключения духовки проверьте работу горелки. Пламя горелки должно быть ровным, без проскоков и отрывов.

7.2 ПОДКЛЮЧЕНИЕ К ЭЛЕКТРИЧЕСКОЙ СЕТИ

- Духовка должна подключаться квалифицированным электриком, в соответствии с действующими нормами и правилами
- Духовка подключается к электрической сети шнуром питания с вилкой. Вилка и сетевой шнур после установки прибора должны быть доступны для обеспечения возможности отключения и не должны подвергаться нагреву. Отключение также может осуществляться с помощью встроенного в стационарную проводку выключателя, в соответствии с правилами по электротехническому монтажу.
- Самостоятельно и неправильно подключенная духовка не обеспечит надежную и безопасную работу и может привести к несчастному случаю.
- Не допускается использование переходников, двойных и более розеток, удлинителей.
- Если в выключенном состоянии духовки сигнальные лампочки горят «вполнакала», необходимо поменять полярность подключения вилки в розетке.

Перед подключением мастер обязан проверить:

- Соответствие электрических параметров Вашей духовки и электрической сети.
 - Наличие системы заземления и соответствие ее установленным нормам.
 - Могут ли предохранители, автоматические выключатели и провода выдержать дополнительную нагрузку от духовки.
 - Установку ручек управления в нулевом положении.
После чего получить подпись потребителя в талоне установки о выполнении указанных в нем требований.
- **ВНИМАНИЕ! ПЕРЕД ПЕРВЫМ ИСПОЛЬЗОВАНИЕМ НЕОБХОДИМО В ТЕЧЕНИЕ ПОЛУЧАСА ПРОГРЕТЬ ЭЛЕКТРОГРИЛЬ.**

При этом может появиться запах от выгорания консервационных материалов. Он безвреден, откройте форточку и все быстро проветрится.

7.3 РЕКОМЕНДАЦИИ РЕМОНТНЫМ СЛУЖБАМ

Регулировка для различного давления газа

Если произведена регулировка на использование газа другого давления, мастер обязан сделать отметку в талоне установки гарантийной карты.

Мастер обязан проверить герметичность прибора в соответствии с технологическими инструкциями газоснабжающей организации.

Для работы на другом виде (давлении) газа надо заменить сопло горелки и отрегулировать винт малого расхода (ВМР) в терморегуляторе. Сопло и ВМР имеют маркировку и устанавливаются согласно таблице 2.

Замена сопла горелки духовки (рис.17)

- снять дно духовки.
- вывернуть винт крепления горелки.
- снять горелку с корпуса.
- торцевым гаечным ключом (S = 8 мм) выкрутить и заменить сопло.
- сборку произвести в обратной последовательности.

Регулировка винта малого расхода (ВМР) ТУПа.

При переводе духовки на другой вид газа (давление) после замены сопла горелки необходимо отрегулировать ВМР.

Для этого необходимо зажечь горелку, перевести ручку крана в положение «малое пламя», снять ручки, панель и отверткой, вращая ВМР, добиться минимального, но устойчивого пламени горелки (длина пламени должна составлять 4...6 мм).

Правильность настройки проверяется быстрым поворотом ручки из положения «максимальное пламя» в положение «малое пламя». Пламя при этом не должно гаснуть.

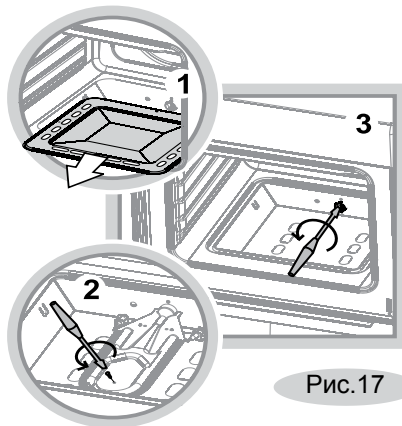


Рис.17

8 ОБСЛУЖИВАНИЕ ДУХОВКИ

8.1 УХОД ЗА ДУХОВКОЙ

- Содержите духовку в чистоте. Чистая духовка служит дольше, в ней приятно готовить, и пища получается аппетитней.

ВНИМАНИЕ! ПЕРЕД ТЕМ КАК МЫТЬ, **ОБЯЗАТЕЛЬНО** ОТКЛЮЧИТЕ ДУХОВКУ ОТ ЭЛЕКТРИЧЕСКОЙ СЕТИ.

- Эмалированные и стеклянные поверхности духовки следует мыть кухонной губкой, теплой водой с моющим средством для посуды и протирать мягкой тканью.
- Если снимались ручки управления, надевать их на стержень следует плавно, без ударов.
- Не использовать жесткие абразивные очистители или жесткие металлические скребки для чистки стекла дверцы духового шкафа, так как они могут поцарапать поверхность, которая в результате может разбиться на осколки.
- Не применяйте абразивные порошки, а также вещества, содержащие **кислоты, хлоросодержащие средства и другие агрессивные компоненты**, которые могут необратимо повредить поверхности.

ВНИМАНИЕ! ОЧИСТКУ ДУХОВКИ ПАРОМ НЕ ПРИМЕНЯТЬ.

8.2 ЧИСТКА ДУХОВКИ

- Каждый раз после пользования духовкой ее рекомендуется вымыть, протереть начисто и просушить. Можно применять специальное аэрозольное средство для удаления жира.
- Значительно легче мыть духовку, пока она еще теплая. Прикипевшие загрязнения нужно размочить и удалить при помощи чистящего средства.
- Для удобства очистки проволочные направляющие можно снять.

8.3 ЗАМЕНА ЛАМПЫ

- Отключите духовку от сети.
- Отверните стеклянный плафон (рис.18).
- Снимите плафон боковой подсветки (рис.19).

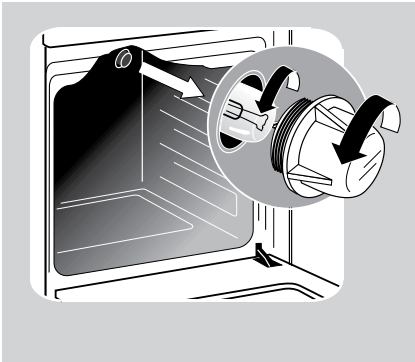


Рис. 18

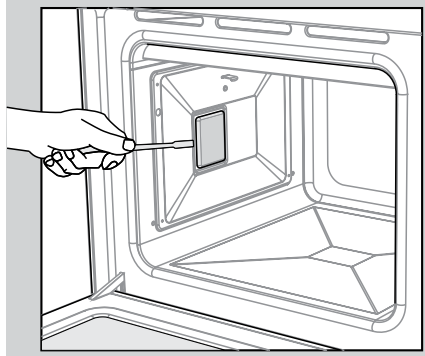


Рис. 19

ВНИМАНИЕ! УБЕДИТЕСЬ, ЧТО ПРИБОР ВЫКЛЮЧЕН, ПРЕЖДЕ ЧЕМ ПРОИЗВОДИТЬ ЗАМЕНУ ЛАМПЫ, ЧТОБЫ ИЗБЕЖАТЬ ОПАСНОСТИ ПОРАЖЕНИЯ ЭЛЕКТРИЧЕСКИМ ТОКОМ.

- Выверните сгоревшую лампу и замените ее новой. Используйте лампу накаливания с малой колбой, предназначенную для эксплуатации при высоких температурах (300 °С, Е14, 220-230 В, 15 Вт; 25 Вт для боковой подсветки).
- Установите плафон (плафон боковой подсветки защёлкивается).
- Подключите духовку к электрической сети.

9 ВОЗМОЖНЫЕ НЕИСПРАВНОСТИ И МЕТОДЫ ИХ УСТРАНЕНИЯ

Таблица 4

| Что происходит | Причина | Как устранить |
|---|--|--|
| 1. Не горит или вяло горит горелка. | - слишком малое давление газа в сети; - горелка установлена с перекосом; - засорилось сопло. | - обратиться в газоснабжающую службу; - правильно установить горелку; - тонкой проволокой или иголкой прочистить сопло. |
| 2. Горелка горит напряженно, с отрывами пламени. | - слишком большое давление газа в сети. | - обратиться в газоснабжающую службу; - уменьшить ручкой подачу газа до стабилизации горения. |
| 3. Не срабатывает предохранительное устройство ТУПа. | - конец термопары неправильно выставлен в пламени; - нет контакта в месте присоединения термопары к ТУПу; - неисправна термопара; - неисправен электромагнитный клапан. | - *выставить положение термопары; - *подтянуть крепежные гайки термопары; - *заменить термопару; - *заменить электромагнитный клапан. |
| 4. При нагревании клинит ручку крана. | - выработалась смазка | - *заменить кран. |
| 5. Не работает все электрооборудование. | - духовка не подключена к электрической сети; - обрыв шнура питания; - неполадки в электрической сети | - подключить духовку; - *заменить шнур питания; - проверить состояние автоматических выключателей (предохранителей) системы электроснабжения помещения. В случае повторного срабатывания автоматических выключателей (предохранителей) обратиться в организацию, обслуживающую электрическую сеть Ваших помещений, для устранения неполадок. |
| 6. Не работает электророзжиг - нет искры - есть искра, но не зажигает | - повреждена проводка к разряднику; - сломан корпус разрядника; - сильно загрязнен или залит разрядник; - слишком большое давление газа в сети. | - *заменить разрядник; - *заменить разрядник; - прочистить и просушить разрядник; - зажигать при меньшей подаче газа. |
| 7. Не вращается вертел, шашлычница. | - привод вертела остановился в промежуточной точке; - штык выходит из зацепления с муфтой привода вертела. | - при включении ручкой повернуть штык в любую сторону; - чуть подогнуть крючок. |
| 8. Не горит лампочка подсветки духовки. | - перегорела лампочка. | - заменить лампочку. |

Продолжение таблицы 4

| | | |
|---|--|---|
| 8. Не работает охлаждающий вентилятор | - духовка не подключена к электрической сети; - неисправен вентилятор | - подключить духовку; - *заменить вентилятор. |
| 9. Не работает ТЭН-гриль. | - повреждена проводка духовки; - неисправен переключатель; - неисправен ТЭН-гриль. | - *заменить проводку; - *заменить; - *заменить ТЭН-гриль. |
| * Работы выполняются сервисной службой. | | |

Если при эксплуатации прибора возникли проблемы, прежде чем обращаться в сервисную службу, проверьте следующее:

1. Подключен ли шнур питания с вилкой к сети 220 В (50 Гц).
2. Выведены ли ручки управления из нулевого положения.
3. Состояние аварийных автоматических выключателей (предохранителей) системы электроснабжения помещения.

Если после проведения описанных выше проверок неисправность не удалось устранить, отключите прибор от сети и обратитесь в сервисную службу.

ВНИМАНИЕ! ВСЕ РАБОТЫ ПО РЕМОНТУ ПРИБОРА В ПЕРИОД ГАРАНТИЙНОГО СРОКА ЭКСПЛУАТАЦИИ ПРОИЗВОДЯТСЯ ТОЛЬКО ПЕРСОНАЛОМ СЕРВИСНОЙ СЛУЖБЫ. ПОСЛЕДУЮЩИЕ РЕМОНТЫ И ОБСЛУЖИВАНИЕ МОГУТ ВЫПОЛНЯТЬ СПЕЦИАЛИСТЫ УПОЛНОМОЧЕННЫХ ОРГАНИЗАЦИЙ.

ПРИ НЕКВАЛИФИЦИРОВАННО ВЫПОЛНЕННОМ РЕМОНТЕ ПРИБОР МОЖЕТ СТАТЬ ИСТОЧНИКОМ СЕРЬЕЗНОЙ ОПАСНОСТИ.

10 ПРАКТИЧЕСКИЕ СОВЕТЫ

10.1 ПРИГОТОВЛЕНИЕ В ДУХОВКЕ

- При приготовлении пищи с повышенным выделением влаги рекомендуется использовать закрытую посуду.
- После покупки нужно вымыть теплым мыльным раствором духовку и весь комплект (противень, жаровню, решетку, телескопические полки с проволочными направляющими), затем протереть насухо.
- Следите, чтобы во время приготовления противень был установлен посередине решетки, не упираясь в заднюю или боковую стенку. В духовке не должно быть никаких лишних предметов (сковородок, кастрюль, форм для выпечки и т.п.). Несоблюдение этих правил приведет к нарушению тепловых потоков и испортит выпечку.
- Если в рецепте нет особых указаний, то до установки приготавливаемого блюда духовку необходимо прогреть в течение 15 минут при температуре выпечки.
- На качество выпечки влияет: температура, время, правильно выбранная полка и масса изделия.
- Старайтесь лишний раз не открывать дверцу духовки во время выпечки, особенно, если пирог должен подняться. Наблюдайте за приготовлением через смотровое окно.

10.2 ПРИГОТОВЛЕНИЕ ПИРОГОВ

- Не забудьте прогреть духовку. Тесто должно быть плотной консистенции, чтобы выпечка не затягивалась на выпаривание лишней влаги. Пирог большего веса готовится дольше.
- Пирог получится лучше, если перед выпечкой тесту дать выстояться на противне в течение 30 минут.
- Для образования румяной корочки верх пирога перед установкой в духовку нужно смазать взбитым яичным желтком.

Общие правила:

Если пирог подгорает сверху. Поставьте его на один уровень ниже и уменьшите температуру.

Если пирог подгорает снизу. Поставьте его на один уровень выше и уменьшите температуру выпечки.

Пирог не пропекается внутри. В следующий раз при замешивании теста добавляйте меньше жидкости и выпекайте пирог при более низкой температуре, но дольше.

Если пирог «осел». Опять же, в тесте было много влаги и температура выбрана большая.

Если пирог при выпечке сильно высушивается. Установите температуру на 10 °С выше и попробуйте уменьшить время выпекания. Для увлажнения сухого пирога можно проделать следующий «трюк» – проткните пирог в нескольких местах деревянной шпилькой и залейте отверстия фруктовым соком.

Как проверить готовность пирога? Приблизительно за 10 минут до окончания выпекания проткните пирог в самом толстом месте деревянной шпилькой. Если на ней не остается следов теста – пирог готов. Чтобы использовать остаточное тепло духовки, выключите ее и оставьте пирог доходить еще минут 5.

Если пирог не достается из формы. Попробуйте сначала аккуратно отделить края пирога от формы с помощью ножа. Пирог будет легче извлечь, если горячую еще форму поставить на мокрое холодное полотенце. А при следующей выпечке обильней смажьте форму маслом и посыпьте панировочными сухарями, овсяными хлопьями или ореховой крошкой.

10.3 ПРИГОТОВЛЕНИЕ МЯСА И РЫБЫ

- Кусок мяса, чтобы он не пересушивался при приготовлении, должен весить не менее 1 кг.
- Для приготовления мяса с кровью начинайте готовить при высокой (до 250 °С) температуре и постепенно ее снижайте.
- Основное правило приготовления мяса: чем больше кусок, тем ниже температура и больше время приготовления.
- Запекать мясо можно на противне или в жаростойкой посуде с низкими краями.
- Степень готовности мяса можно проверить, нажав на кусок вилкой. Если при этом красный сок не вытекает - мясо готово.
- Для получения аппетитной корочки поливайте блюдо топленным жиром.
- Мелкую рыбу следует от начала до конца готовить при высокой температуре. Рыбу среднего размера начинают готовить при высокой температуре и постепенно температуру снижают. Большую рыбу готовят при умеренной температуре от начала до конца.
- Проверьте готовность рыбы, осторожно приподняв край брюшка, мясо должно быть белым и непрозрачным. Это относится ко всем видам рыб, кроме лосося, форели и им подобным.



10.4 РЕЖИМЫ ПРИГОТОВЛЕНИЯ

Рекомендации по выпечке в газовой духовке

Таблица 5

| Управление духовкой | Выпекаемое изделие | Вес, кг. | Полка (считая снизу) | Прогрев пустой духовки | | Положение ручки при выпечке | Время выпечки, мин |
|---------------------|---|---------------|----------------------|------------------------|------------|---------------------------------|-------------------------|
| | | | | положение ручки | время, мин | | |
| ТУП | булочки пироги высокие пирог с начинкой | 1 1 2,5 | 3 | «МАХ» | 20 | 240 °С 220 °С 200°С-220°С | 10-15 20-25 35-45 |

Таблица 6

| Режимы | Наименование блюд | Вес, кг | Полка установки (считая снизу) |
|---|--|--------------|--------------------------------|
| ТЭН-гриль  | Курица кусочками | 1-1,5 | 3 |
| ТЭН-гриль с вертелом  | Подрумянивание готовых блюд Курица на вертеле | - 1,5 | 4 |
| Для приготовления продуктов на гриле и подрумянивания готовых блюд. | | | |
| К указанному времени приготовления следует добавить 15-20 мин. предварительного прогрева пустой духовки при температуре приготовления блюда. | | | |
| <i>Рекомендации по приготовлению в духовке являются ориенти-ровочными. Ваш собственный вкус и опыт, возможно, внесут необходимые корректировки.</i> | | | |

11 ТРАНСПОРТИРОВАНИЕ И ХРАНЕНИЕ

- Перевозить духовки необходимо в заводской упаковке в вертикальном положении, не более чем в четыре яруса по высоте.
- Транспорт и хранилища должны обеспечивать защиту изделия от атмосферных осадков и механических повреждений.
- Духовка должна храниться в упакованном виде в отапливаемых помещениях при температуре воздуха от плюс 5 °С до плюс 40 °С.

12 УТИЛИЗАЦИЯ

- Утилизация приборов проводится уполномоченными организациями по обращению и переработке бытовой техники в соответствии с действующими нормами.
- Для разъяснения порядка утилизации Вашего старого прибора необходимо обратиться в местную службу коммунального хозяйства или в районную администрацию.
- Перед утилизацией отключите прибор от электрической сети и обрежьте шнур питания.

13 ТЕХНИЧЕСКОЕ ОБСЛУЖИВАНИЕ ДУХОВКИ

- Техническое обслуживание духовки проводится специалистами уполномоченных организаций в соответствии с действующими региональными Правилами.
- Не допускаются затвердевания и трещины на изоляции шнура питания.
- При повреждении шнура питания во избежание опасности его должен заменить изготовитель или его агент, или аналогичное квалифицированное лицо.
- При обнаружении каких-либо дефектов гибкого шланга подвода газа (трещины, затвердевание материала) немедленно обращайтесь в сервисную службу для его замены.
- Срок службы духовки – 10 лет, по истечении которого необходимо обратиться в организацию, осуществляющую надзор за бытовыми газовыми приборами, для определения возможности и срока дальнейшей эксплуатации духовки или необходимости ее замены.

14 ГАРАНТИИ ИЗГОТОВИТЕЛЯ

Данные гарантийные обязательства не ограничивают определенные законом права потребителей.

- Гарантийная карта является неотъемлемой частью руководства по эксплуатации.
- Гарантийный срок эксплуатации приборов - 2 года со дня продажи через торговую сеть, за исключением приборов, установленных в общежитиях или других местах общего пользования.
- Гарантийный срок эксплуатации приборов, установленных в общежитиях или других местах общего пользования, - 6 месяцев со дня продажи через торговую сеть.
- При отсутствии отметки о продаже в руководстве по эксплуатации или гарантийной карте гарантийный срок эксплуатации отсчитывается с даты изготовления прибора.
- Гарантийный ремонт производится персоналом уполномоченной сервисной службы.
- Представитель сервисной службы, производящий ремонт, обязан заполнить отрывной изымаемый талон и корешок к нему.
- **ВНИМАНИЕ: ВО ИЗБЕЖАНИЕ НЕДОРАЗУМИЙ, СВЯЗАННЫХ С ГАРАНТИЙНЫМ ОБСЛУЖИВАНИЕМ, ТРЕБУЙТЕ ОТ ПРОДАВЦА ОБЯЗАТЕЛЬНОГО ЗАПОЛНЕНИЯ ПУНКТА "НАИМЕНОВАНИЕ И АДРЕС СЕРВИСНОЙ СЛУЖБЫ" В "СВИДЕТЕЛЬСТВЕ ПРОДАЖИ" И ГАРАНТИЙНЫХ ТАЛОНАХ.**
- Замена перегоревшей лампочки подсветки духовки в гарантийный ремонт не входит.
- Гарантийные обязательства не выполняются в случае:
 - некомплектности духовки, выявленной потребителем после продажи;
 - обнаружения механических повреждений после продажи, возникших по вине потребителей;
 - несоблюдения правил транспортировки и хранения;
 - несоблюдения правил установки и эксплуатации;
 - разборки и ремонта духовки лицами, не имеющими на это право;
 - использования духовки в коммерческих целях или на предприятиях общественного питания.
- По вопросам гарантийного ремонта необходимо обращаться к Продавцу. По вопросам послегарантийного ремонта необходимо обращаться к Продавцу, либо в любую уполномоченную организацию. Сервисная служба завода изготовителя окажет помощь и ответит на все Ваши вопросы:

Унитарное предприятие «Гефест-техника»:

Республика Беларусь, 224002, г. Брест, ул. Суворова, 21

- для РБ - 8(0162)27-68-27; 27-61-01

- для других стран - +375162 27-68-27; 27-61-01

- адрес электронной почты - gt.sa@gefest.org