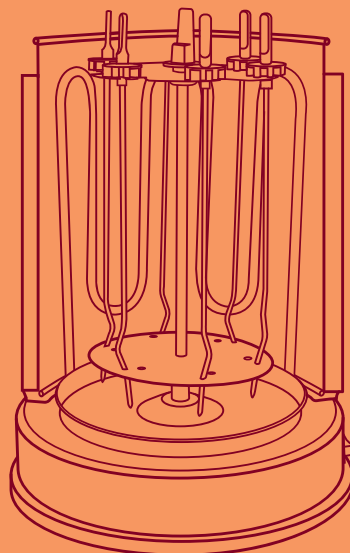


KIT FORT

Техника для дома



Электрoшашлычница КТ-1404

Руководство
по эксплуатации

Содержание

Общие сведения.....	4
Комплектация.....	4
Устройство электрошашлычницы.....	5
Подготовка к работе и использование	5
Чистка, уход и хранение	6
Технические характеристики	6
Меры предосторожности	7



**KIT
FORT**

**Электрошашлычница
КТ-1404**

Уважаемый покупатель!

Мы благодарим вас за покупку нашей бытовой техники и поздравляем с удачным выбором. Эта простая, но практичная и современная электрошашлычница создана из материалов высокого качества. Вы наверняка оцените все достоинства данного прибора, его удобство в использовании и незаменимость в быту.

Общие сведения

Электрошашлычница Kitfort КТ-1404 — это новый шаг в приготовлении шашлыков в домашних условиях.

Если у вас нет возможности выехать за город отдохнуть с друзьями на шашлыки или же просто захотелось быстро приготовить вкусный ужин в домашних условиях, тогда вам поможет электрошашлычница. Какая бы ни была погода за окном, на вашем столе всегда будет ароматное и румяное мясо. В электрической шашлычнице можно приготовить шашлыки, не выходя из собственного дома. Не забудьте позвать друзей и близких на вкусный ланч!

Шашлычница КТ-1404 проста и удобна в использовании. Она работает от обычной электрической розетки, не нужно ставить мангал и разжигать угли, никакой сажи, дыма и копоти! Все что требуется, это замариновать мясо, нанизать его на шампуры и установить их вокруг нагревательного элемента. Шашлык будет готов через 15-20 минут. Инфракрасный нагревательный элемент обеспечивает такой же нагрев, какой дают угли в обычном мангале, а шампуры автоматически вращаются, поэтому во время приготовления происходит чередование процесса нагрева и охлаждения, тем самым образуется изумительный вкус и мясо равномерно обжаривается со всех сторон. Поэтому вкус шашлыка в электрической шашлычнице получается даже лучше, чем при традиционном приготовлении. Максимальная загрузка шампуров составляет 4 кг шашлыка. Конструкция шашлычницы также позволяет на центральном шампуре готовить курицу-гриль целиком.

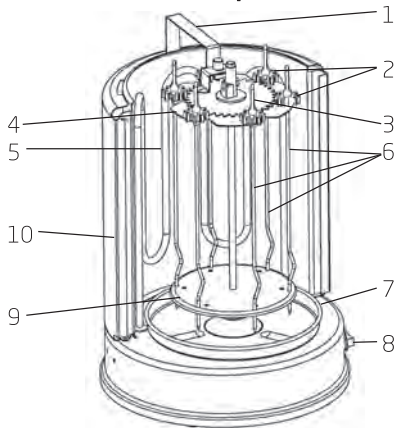
Благодаря вертикальной конструкции электрошашлычница очень компактна и не занимает много места. Под шампурами расположена специальная тарелочка, куда стекает жир. После приготовления эту тарелочку можно снять и легко вымыть, слив жир. Кожух шашлычницы сдвижной, его легко открывать и закрывать. Шампуры оснащены удобными ручками из ненагревающегося материала, поэтому их можно брать руками, не обжигаясь.

Электрошашлычница предназначена для приготовления шашлыка из мяса, рыбы или овощей, шавермы (шаурмы), сарделек, сосисок, картошки, курицы-гриль (в том числе целиком), гренок и других блюд.

Комплектация

1. Электрошашлычница — 1 шт.
2. Съемная ручка шашлычницы — 1 шт.
3. Шампуры — 7 шт.
4. Тарелка для сбора сока — 1 шт.
5. Руководство по эксплуатации — 1 шт.
6. Гарантийный талон — 1 шт.

Устройство электрошашлычницы



1. Ручка.
2. Шестерни шампуров.
3. Главный вращающийся элемент.
4. Верхний держатель шампуров.
5. Нагревательный элемент.
6. Шампуры.
7. Тарелка для сбора сока.
8. Кнопка включения.
9. Нижний держатель шампуров.
10. Кожух.

Сзади шашлычницы находится трубчатый нагревательный элемент. Задняя часть корпуса, а также кожух являются отражателями тепла, поэтому настоятельно рекомендуется готовить с закрытым кожухом. Шампуры во время работы медленно вращаются для обеспечения равномерного обжаривания продукта. Благодаря вращению шампуров и тому, что нагревательный элемент расположен ассиметрично, достигается определенный режим приготовления, когда продукт периодически нагревается и охлаждается. В результате в нем создается постоянный поток тепла и внутренних соков, пища получается здоровой, экологически чистой и готовится быстро. Такой режим приготовления позволяет приготовить мясо или шашлык точно так же, как и на обычном вертеле или мангале.

Под шампурами имеется металлическая тарелка для сбора стекающего сока и жира. Вы можете использовать все 7 шампуров или только центральный (например, для приготовления целой курицы-гриль).

Подготовка к работе и использование

Перед первым использованием.

1. Распакуйте шашлычницу и удалите с нее рекламные этикетки.
2. Вымойте тарелку для сбора сока и шампуры, а затем протрите их сухим полотенцем.
3. Протрите корпус шашлычницы и нагревательный элемент сначала влажной тряпкой, а затем сухой.
4. Соберите шашлычницу и включите ее на 20—25 минут, затем отключите и дайте ей остыть. Теперь шашлычница готова к эксплуатации.

Сборка и использование.

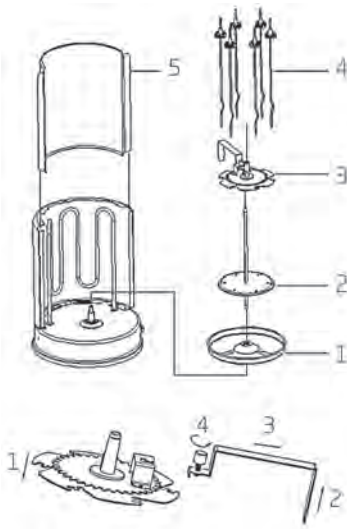
1. Перед сборкой или разборкой шашлычницы убедитесь, что она выключена из розетки. Установите шашлычницу на ровную поверхность. Вокруг устройства должно быть не менее 25 см свободного пространства, а спереди — не менее 50 см.
2. Сдвиньте кожух и выньте шампуры. Включите шашлычницу и дайте ей разогреться в течение 5 минут, затем выключите.



**KIT
FORT**

**Электрошашлычница
КТ-1404**

3. Насадите на шампуры маринованное мясо. Нанизывайте мясо так, чтобы с краев шампура оставалось немного свободного места.
4. Установите тарелку для сбора сока и центральный шампур на место. Установите верхний держатель шампуров вместе с главным вращающимся элементом. Вставьте ручку и затяните ее винтом, как показано на рисунке.
5. Установите шампуры на место, при этом нижние изогнутые края шампуров должны попасть в специальные прорези в нижнем держателе шампуров, а верхние — в отверстия верхнего держателя. Проверните немного шампуры, чтобы шестерни плотно сцепились с главным вращающимся элементом.
6. Задвиньте кожух шашлычницы и включите ее, при этом начнется вращение шампуров. Убедитесь, что все шампуры вращаются без заеданий, в противном случае отключите шашлычницу и поправьте шампуры. Если заедания нет, а шампуры не вращаются, отключите прибор и обратитесь в сервисный центр.
7. После того как шашлык готов, выключите шашлычницу, сдвиньте кожух и выньте шампуры. Будьте осторожны, так как металлические предметы сильно нагреваются во время работы! Используйте рукавицы или прихватки, берите шампуры только за ручки.



Чистка, уход и хранение

Перед сборкой, разборкой и обслуживанием отключите устройство от сети и убедитесь, что оно остыло.

Кожух, тарелку для сбора сока и шампуры можно мыть горячей водой с мылом или другим моющим средством. Корпус шашлычницы и нагревательный элемент протрите сначала влажной тряпкой, затем сухой. Не используйте агрессивные моющие средства и абразивные материалы, так как они могут повредить детали и покрытие корпуса шашлычницы. Не допускайте загрязнения нагревательного элемента.

Внимание! Не погружайте корпус шашлычницы и шнур электропитания в воду и другие жидкости.

Храните электрошашлычницу в собранном виде в сухом прохладном месте.

Технические характеристики

1. Напряжение: 220 В, 50 Гц
2. Мощность: 1400 Вт
3. Частота вращения шампуров: 12 оборотов/мин
4. Размер: 155 × 155 × 365 мм
5. Вес нетто: 2,6 кг
6. Вес брутто: 3,0 кг

Срок службы: 5 лет
Товар сертифицирован.



Производитель имеет право на внесение изменений в дизайн, комплектацию, а также в технические характеристики изделия в ходе совершенствования своей продукции без дополнительного уведомления об этих изменениях.

Меры предосторожности

Пожалуйста, внимательно прочтите инструкцию по эксплуатации. Обратите особое внимание на меры предосторожности. Всегда держите инструкцию под рукой.

1. Используйте устройство только по назначению и в соответствии с указаниями, изложенными в данном руководстве.
2. Устройство предназначено для использования в помещении. Не допускается эксплуатация устройства вблизи от ванных комнат, около бассейнов и в других влажных местах, а также рядом с легко воспламеняющимися веществами.
3. Перед подключением устройства к электрической розетке убедитесь, что параметры электропитания, указанные на нем, совпадают с параметрами используемого источника питания.
4. Для предотвращения поражения электрическим током не погружайте устройство в воду и другие жидкости.
5. Не переносите устройство, взявшись за шнур питания. Не тяните за шнур питания при отключении вилки от розетки.
6. Не используйте устройство, если шнур питания, вилка или другие части электрошашлычницы повреждены. Во избежание поражения электрическим током не разбирайте устройство самостоятельно — для его ремонта обратитесь к квалифицированному специалисту. Помните, неправильная сборка устройства повышает опасность поражения электрическим током при эксплуатации.
7. Детям, людям с ограниченными физическими, сенсорными или умственными способностями, а также лицам, не обладающим достаточными знаниями и опытом, разрешается пользоваться шашлычницей только под контролем лиц, ответственных за их безопасность, или после инструктажа по эксплуатации устройства. Не позволяйте детям играть с шашлычницей.
8. Не оставляйте работающий прибор без присмотра. Выключите его и отключите от сети, если не используете прибор длительное время или перед проведением обслуживания.
9. Если при работе шашлычницы шампуры перестали вращаться, немедленно выключите прибор и проверьте, не заел ли один из шампуров в держателе. Если заедания нет, а шампуры не вращаются, отключите прибор и обратитесь в сервисный центр.
10. Корпус электрошашлычницы, шампуры и кожух могут сильно нагреваться во время работы. Не касайтесь горячих поверхностей! Будьте осторожны! Возможен риск получения ожога! Используйте рукавицы или прихватки, берите шашлычницу и кожух только за ручки.
11. Приготовленный шашлык может быть горячим. Проверьте температуру продукта перед употреблением в пищу.
12. Устанавливайте шашлычницу только на устойчивую горизонтальную поверхность на расстоянии не менее 25 см от стены и края стола. Устанавливайте устройство так, чтобы дети не могли дотронуться до горячих поверхностей устройства.
13. Не допускайте падения шашлычницы и не подвергайте ее ударам.
14. Храните устройство в недоступных детям местах.
15. Используйте только предлагаемые производителем аксессуары. Использование иных дополнительных принадлежностей может привести к поломке устройства или получению травм.

Кит-руководство

Наш слоган «Всегда что-то новенькое!» отражает саму суть бренда. Ведь марка обладает позитивным любопытством, у нее настоящий нюх на полезные новинки. В ассортименте всегда появляются интересные товары с новыми возможностями.

Не случайно символом бренда стал кит — любопытный, умный и безусловно полезный. Так и наши товары — любопытные, умные и безусловно полезные, они верой и правдой будут помогать вам готовить, наводить чистоту и ухаживать за вещами.

Если вам понравилось пользоваться нашими бытовыми приборами — будем рады прочесть ваши отзывы и истории, присылайте их по адресу info@kitfort.ru или оставьте на сайте www.kitfort.ru. Если же что-то не понравилось — тем более напишите нам, и мы обязательно учтем ваши пожелания и наблюдения.

И тогда кит обязательно станет самым полезным другом вашего дома!

