

Источник постоянного напряжения 12 В для светодиодных ламп и модулей

ND-P15-IP20-12V
ND-P20-IP67-12V
ND-P30-IP20-12V
ND-P45-IP67-12V
ND-P60-IP20-12V
ND-P60S-IP20-12V

ND-P60-IP67-12V
ND-P75-IP20-12V
ND-P75S-IP20-12V
ND-P100-IP67-12V
ND-P100S-IP20-12V
ND-P120-IP20-12V

ND-P150-IP20-12V
ND-P150-IP67-12V
ND-P200-IP20-12V
ND-P250-IP20-12V
ND-P360-IP20-12V
ND-P-P40-IP67-12V

ND-P-P60-IP67-12V
ND-P-P100-IP67-12V
ND-E12-IP20-12V
ND-E24-IP20-12V
ND-E36-IP20-12V

НАЗНАЧЕНИЕ И ОСНОВНЫЕ СВЕДЕНИЯ

Источник постоянного напряжения предназначен для питания светодиодных ламп и модулей 12 В DC.

Технические характеристики:

- диапазон нагрузки;
- диапазон напряжений питания;
- частота питающей сети;
- максимальный выходной ток;
- коэффициент мощности;
- диапазон рабочих температур окружающей среды;
- степень защиты от влаги и пыли

указаны на индивидуальной упаковке.

ПРАВИЛА УСТАНОВКИ И ЭКСПЛУАТАЦИИ

- Для установки источника питания рекомендуется пользоваться услугами квалифицированного электрика.
Внимание! Не используйте источник питания после сильного падения или при наличии внешних повреждений. В случае неисправности обратитесь к квалифицированному специалисту.
- Во избежание нарушения работы источника питания не следует устанавливать источник питания вблизи источников тепла и в плохо вентилируемых нишах.
- Подключать нагрузку к источнику питания строго соблюдая полярность.
Внимание! Подключать нагрузку только при отключенном питании.
- Расстояние между источником питания и нагрузкой должно быть не менее 20 см.
- Расстояние между двумя соседними источниками питания должно быть не менее 25 см.
- Не рекомендуется устанавливать источник питания на расстоянии более 7 м от нагрузки. При установке источника питания на большем расстоянии от нагрузки возможно снижение освещенности.
- Рекомендуемое сечение провода питания не менее 0,75 мм². Для источников питания высокой мощности сечение провода должно соответствовать расчетному значению сечения для максимального выходного тока источника питания.
- К одному каналу источника питания не рекомендуется подключать последовательно более 5 метров светодиодной ленты. Для подключения нагрузки высокой мощности сечение провода должно соответствовать расчетному значению сечения для максимального потребляемого тока нагрузки. Каждые дополнительные 5 метров светодиодной ленты рекомендуется подключать параллельно отдельным проводом к источнику питания как показано на Рис.1.

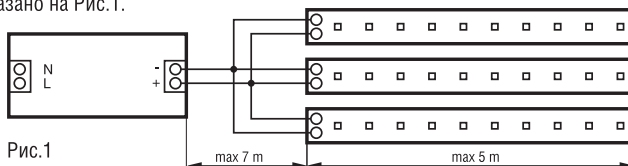


Рис.1

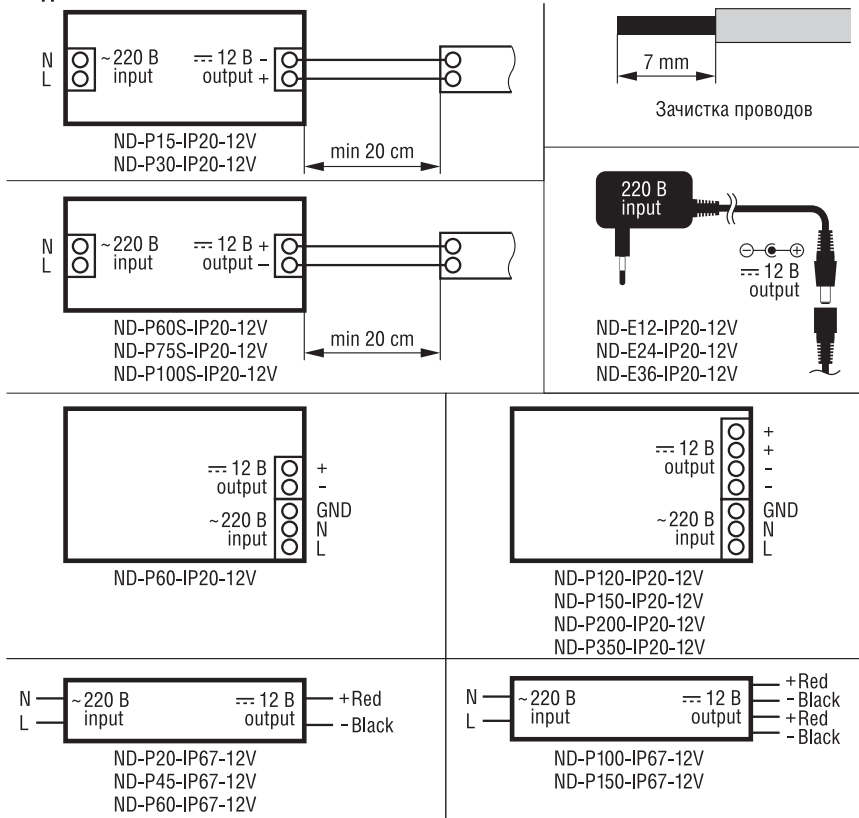
Данный способ подключения обеспечивает более равномерное свечение всех светодиодов в цепи и гарантирует более долговечную работу подсветки. Суммарная мощность подключаемых лент не должна превышать номинальную мощность источника питания.

- Источники питания со степенью защиты IP20 использовать только внутри помещений не допуская попадания влаги.
- При обнаружении неисправности, обесточьте источник питания и обратитесь к квалифицированному электрику для выявления причины.
- При выходе из строя источника питания в течение гарантийного срока, его можно обменять по гарантии в точке продажи. При выходе из строя источника питания после истечения срока службы, утилизировать его согласно пункту об утилизации настоящего паспорта.

ГАРАНТИЙНЫЕ ОБЯЗАТЕЛЬСТВА

На источники питания для светодиодных ламп и модулей Navigator серии ND предоставляется гарантия 12 месяцев, при условии соблюдения правил установки и использования источника питания, а так же при предъявлении документов подтверждающих покупку изделия.

СХЕМА ПОДКЛЮЧЕНИЯ



ТРАНСПОРТИРОВКА, ХРАНЕНИЕ И УТИЛИЗАЦИЯ

Изделие транспортируется в упаковке производителя любым видом транспорта при условии защиты от механических повреждений и непосредственного воздействия атмосферных осадков. Хранить в упаковке производителя в помещениях с естественной вентиляцией при температуре от -25 до +50°C и относительной влажности не более 80%. Не допускать воздействия влаги. Данное изделие необходимо утилизировать отдельно от бытового мусора. О способах утилизации данного продукта узнавайте в местных органах власти.

СЕРТИФИКАЦИЯ

Товар сертифицирован согласно действующим Техническим Регламентам Таможенного Союза. Информация о сертификации нанесена на индивидуальной упаковке.



ИНФОРМАЦИЯ ОБ ИЗГОТОВИТЕЛЕ

Сделано в Китае. Изготовитель: «NINGBO KLITE ELECTRIC MANUFACTURE CO., LTD», №5 Dapu River North Road, Beilun, Ningbo, Zhejiang, P.R. China. «НИНГБО КЛАЙТ ЭЛЕКТРИК МАНУФАКТУРЕ КО., ЛТД», №5 Данухе Норф Роуд, Бейлун, Нингбо, Жежъян, Н.Р. Китай.

Уполномоченная организация/импортер: ООО «БТ-Логистик», 115432, Россия, Москва, пр-т Андропова, 18, корп. 5, этаж 13.

Производитель оставляет за собой право вносить в конструкцию изделия технические изменения и усовершенствования, не ухудшающие технические характеристики изделия.

Navigator

www.navigator-light.ru

TM.by
ONLINE STORE

<https://tm.by>
Интернет-магазин