

Техническое описание и инструкция по эксплуатации

Автоматические выключатели дифференциального тока
типа АД63 серии «Домовой»



ME01



OP003

2004 г.

Автоматические выключатели дифференциального тока типа АД63 серии «Домовой»

Техническое описание и инструкция по эксплуатации

1. ВВЕДЕНИЕ

1.1. Настоящее техническое описание и инструкция по эксплуатации автоматических выключателей дифференциального тока типа АД63 серии «Домовой» предназначено для изучения конструкции и принципа действия автоматических выключателей дифференциального тока, их технических характеристик, правил размещения, монтажа, эксплуатации и хранения.

2. НАЗНАЧЕНИЕ

2.1. Автоматический выключатель дифференциального тока АД63 реализует:

- Комплексную защиту цепей от коротких замыканий, перегрузок и повреждения изоляции;
- Защиту людей от поражения электрическим током при прямых или косвенных контактах с токоведущими частями.

2.2. Структура условного обозначения типа автоматического выключателя дифференциального тока

АД 63 2Р xxА С

АД 63 – обозначение типа.

2Р – количество полюсов, включая нейтраль (только двухполюсные).

xxА – номинальный ток, А, где xx – числовое значение.

С – кривая отключения С.

При заказе следует использовать пятизначный цифровой код (референс) автоматического выключателя дифференциального тока (каталожный номер), однозначно идентифицирующий его в любом каталоге продукции Schneider Electric. Двухполюсный автоматический выключатель дифференциального тока серии «Домовой» на номинальный ток 16 А, имеющий кривую отключения – С, имеет референс 11473.

Пример записи обозначения двухполюсного (1 полюс + нейтраль) автоматического выключателя дифференциального тока гаммы «Домовой» на номинальный ток 16 А, имеющий кривую отключения – С, для записи в проектной документации и документации других изделий:

«Автоматический выключатель дифференциального тока - АД 63 1П+Н 16А С (11473)»

2.3. Условия эксплуатации

Автоматические выключатели дифференциального тока серии «Домовой» предназначены для работы в умеренном, холодном, жарком и тропическом климате (категория размещения 3; относительная влажность – 95% при 55⁰С).

Рабочий диапазон температур при эксплуатации от –25⁰С до +40⁰С.

При транспортировании и хранении:

- нижнее значение –40⁰С,
- наибольшее значение 60⁰С.

Высота установки над уровнем моря не более 1000 м.

Допускается любое рабочее положение в пространстве без ограничения допустимых отклонений. При креплении на вертикальной плоскости в вертикальном положении необходимо располагать выключатель таким образом, чтобы включение его производилось путем перевода рукоятки вверх, а отключение – вниз в соответствии с ГОСТ 21991. При креплении на вертикальной плоскости в горизонтальном положении: чтобы включение его производилось путем перевода рукоятки влево, а отключение – вправо.

3. ТЕХНИЧЕСКИЕ ДАННЫЕ

3.1. Характеристики

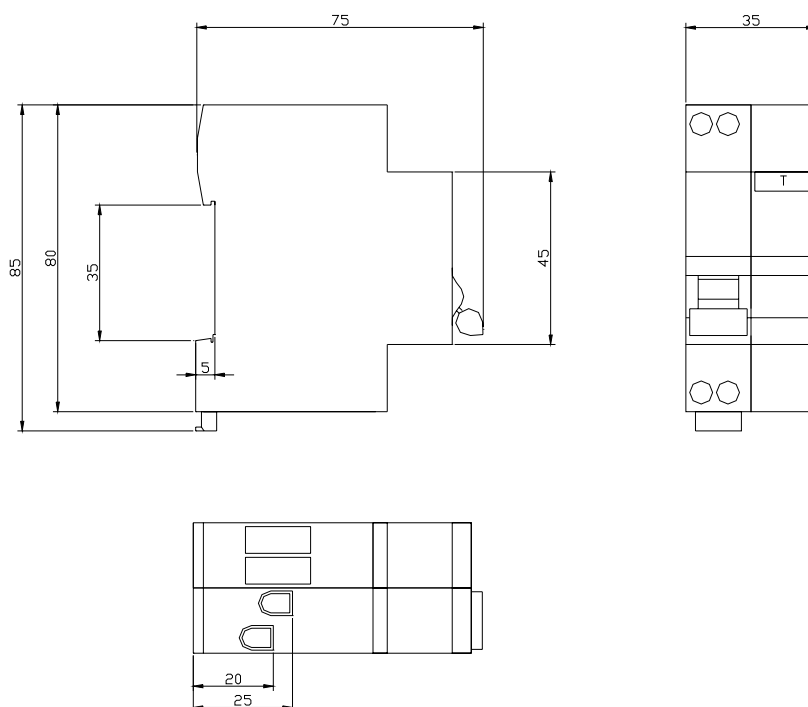
- Автоматические выключатели дифференциального тока типа АД63 соответствует требованиям ГОСТ Р 51327.1-99 (МЭК 61009.1-96).
- Номинальное напряжение (U_n) 220В
- Номинальная частота 50Гц
- Вид установки: В металлические или пластиковые корпуса щитов на рейку ДИН
- Число полюсов и токовых путей 1+N
- Номинальный ток (I_n) 16, 25, 40А
- Номинальный отключающий дифференциальный ток 30мА, 300мА
- Номинальный неотключающий ток 15мА, 150мА
- Номинальная наибольшая коммутационная способность (I_{cn}) 4500 А
- Номинальная наибольшая отключающая и включающая дифференциальная способность ($I_{\Delta n}$) – 4500А
- Временная задержка – не применяется
- Класс АС
- Координация изоляции, включая воздушные зазоры и расстояния утечки – 400В
- Тип защитной характеристики АД63 С10 $I_{\Delta M}=30$ мА - С
- Характеристика I^2t – для С10 30мА
 - 1,51 кА²с - 3,6мс
 - 3,56 кА²с - 2,40мс
 - 1,78 кА²с - 4,1мс
 - 3,91 кА²с - 2,6мс
 - 1,68 кА²с - 6,3мс
- Степень защиты - IP20

3.2. Исполнения автоматических выключателей дифференциального тока типа АД63

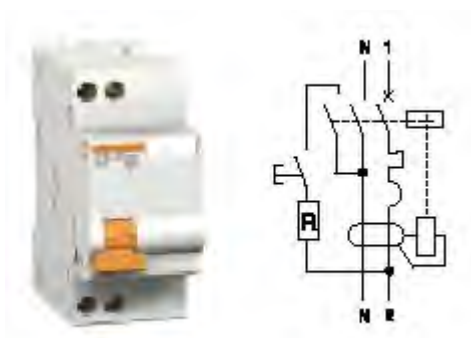
Табл. 1.

№ по каталогу	Кол-во полюсов	Кол-во модулей	Ном. ток (А)	Ном. откл. диф. ток (А)
11473	2	2	16	30
11474	2	2	25	30
11475	2	2	40	30
11471	2	2	25	300
11472	2	2	40	300

3.3. Габаритные и установочные размеры автоматических выключателей дифференциального тока типа АД63



3.4. Электрическая схема и внешний вид выключателя

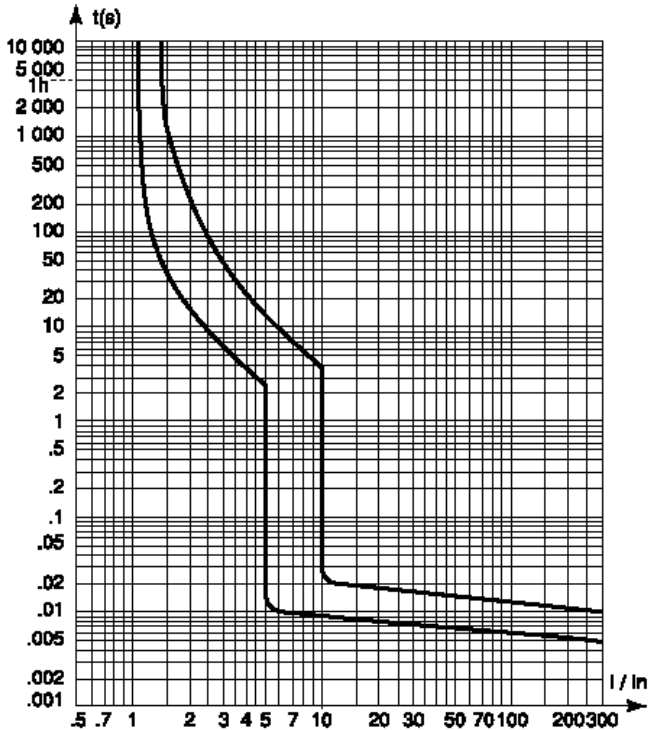


3.5. Присоединение проводников

Зажимы выключателя допускают присоединение как медных, так и алюминиевых проводников.

При подключении многопроволочных проводников с сечением кабеля более 10 мм² следует применять наконечники.

3.6. Время-токовая характеристика (кривая отключения C)



4. КОМПЛЕКТНОСТЬ

4.1. В комплект поставки входят

- автоматический выключатель дифференциального тока;
- индивидуальная упаковка.

4.2. Инструкция по эксплуатации устройства выдается в 1 экземпляре на каждую партию автоматических выключателей дифференциального тока, отправляемых в один адрес, из расчета не менее 1 экземпляра на 500 выключателей.

Дифференциальные автоматические выключатели являются неремонтопригодными и поставляются без запасных частей.

5. РАЗМЕЩЕНИЕ И МОНТАЖ

5.1. Монтаж и подключение автоматического выключателя дифференциального тока должны осуществляться квалифицированным электротехническим персоналом.

5.2. Дифференциальные автоматические выключатели предназначены для установки в распределительных щитах.

Установка дифференциального автоматического выключателя в щитке (корпусе) производится на стандартную ДИН-рейку шириной 35 мм.

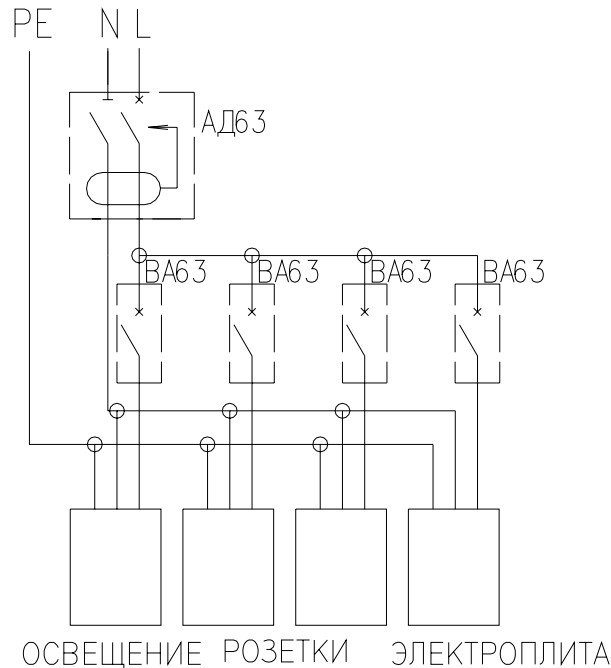
Примеры применения в соответствии с модификацией выключателя см. в п. 5.4 и 5.5.

5.3. Указания по применению

Автоматические выключатели дифференциального тока предназначены для установки в распределительных и групповых щитах, имеющих степень защиты не ниже IP30 и расположенных в помещениях с нормальными условиями окружающей среды.

В помещениях с повышенной опасностью установка дифференциальных автоматических выключателей должна предусматриваться в пылевлагонепроницаемых щитах класса защиты не ниже IP54.

5.4. ПРИМЕР применения автоматического выключателя дифференциального тока типа АД63 в квартирном групповом распределительном щитке в соответствии с ГОСТ Р 51628-2000.



6. ПОРЯДОК УСТАНОВКИ И ПОДГОТОВКИ К РАБОТЕ

6.1. Перед установкой автоматического выключателя дифференциального тока необходимо:

- ✓ Проверить исправность аппарата и соответствие его типа и характеристик требуемым;
- ✓ Проверить соответствие напряжения главной цепи и номинального напряжения выключателя;
- 6.2. Установив выключатель на предназначенное ему место (на ДИН-рейку), необходимо убедиться в надежности закрепления.
- 6.3. Проводник должен быть зачищен на длину 10 мм.
- 6.4. Произвести подсоединение проводников. Присоединение должно быть выполнено с моментом затяжки не менее 2 Нм.

Убедиться в надежности закрепления проводников в зажиме.

6.5. Не допускается эксплуатация автоматического выключателя при повреждении его корпуса и изоляции присоединенных проводников.

6.6. После установки и присоединения выключателя провести опробование выключателя без нагрузки трехкратным выполнением цикла «включено - отключено». Убедиться, в соответствии положения «вкл» и «откл» указанному в п. 2.3.

7. ТЕХНИЧЕСКОЕ ОБСЛУЖИВАНИЕ

7.1. При техническом обслуживании дифференциальных выключателей нагрузки необходимо соблюдать «Правила техники безопасности и технической эксплуатации электроустановок потребителей».

7.2. **Внимание!** При обычных условиях эксплуатации функционирование выключателя следует ежемесячно проверять нажатием кнопки «Тест». После отключения выключателя достаточно дожать рукоятку до положения «О» (отключено) и выключить выключатель (положение I). Одновременно следует провести внешний осмотр выключателя.

7.3. При обнаружении повреждения корпуса запрещается дальнейшая эксплуатация выключателя.

8. ПРАВИЛА ХРАНЕНИЯ И ТРАНСПОРТИРОВКА

8.1. Транспортирование выключателей должна осуществляться закрытым транспортом в транспортной таре, обеспечивающей сохранность груза.

Бросать и кантовать ящики с выключателями категорически запрещается.

8.2. Хранение автоматических выключателей дифференциального тока должно производиться в упаковке производителя в закрытых помещениях при температуре окружающего воздуха не ниже -40°C , относительной влажности не более 80 % при отсутствии кислотных и других паров, вредно действующих на материалы автоматических выключателей дифференциального тока.

9. Гарантийные обязательства

Гарантийный срок эксплуатации выключателей – 2 года со дня ввода в эксплуатацию, при условии ввода в эксплуатацию не позднее 6 месяцев с даты поставки (приобретения).

Предприятие-изготовитель обязуется осуществлять замену вышедшего из строя выключателя в течение гарантийного срока при условии, что потребителем были соблюдены правила эксплуатации, транспортирования и хранения.