

Руководство по эксплуатации

Розетки компьютерные и телефонные серии «Atlas»

1. Назначение и область применения

Розетки компьютерные и телефонные серии Atlas, предназначены для подключения устройств работающих в различных системах передачи информации в аудио-, видео-, теле- и компьютерных сетях при внутренней установке в жилых, общественных и промышленных помещениях.

2. Технические характеристики

2.1 Основные технические параметры розеток приведены в таблице 1.

Параметры	Значение			
	ATN00..81	ATN00..83	ATN00..85	
Референс	телефон	компьютер	компьютер	компьютер
Количество мест	1	1	2	
Вид поставки	механизм	механизм	механизм	
Цвет (точка в референсе)	01-Белый, 02-Бежевый, 03-Алюминий, 04-Жемчуг, 05-Шампань, 06-Мокко, 07-Грифель, 08-Изумруд, 09-Сталь, 10-Карбон			
Номинальное напряжение, В	60			
Рабочий ток, А	0,35			
Тип разъемов	RJ11 cat.3	RJ45 cat.5E	RJ45 cat.5E	RJ45 cat.5E
Калибр кабеля по AWG	24-26	22-24	22-24	22-24
Контактные зажимы	для проводов с диаметром токопроводящих жил от 0,4 до 0,8 мм			
Степень защиты от пыли и влаги	IP20			
Климатическое исполнение	УХЛ4			

таблица 1

2.2 Электрическая схема соединения розеток представлена на таблице 2.



Компьютер

Контакты	По стандарту T568A	По стандарту T568B
	Цвет провода	Цвет провода
1	белый/зеленый	белый/оранжевый
2	зеленый	оранжевый
3	белый/оранжевый	белый/зеленый
4	синий	синий
5	белый/синий	белый/синий
6	оранжевый	зеленый
7	белый/коричневый	белый/коричневый
8	коричневый	коричневый

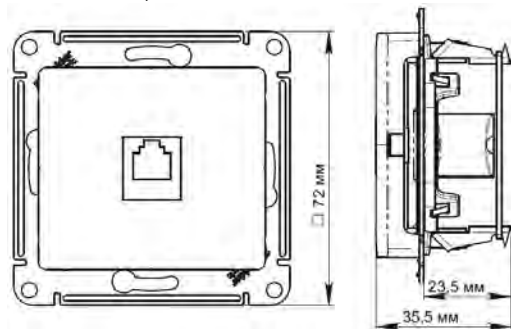
Телефон

Контакты	Цвет провода
1	белый/оранжевый
2	синий
3	белый/синий
4	оранжевый

таблица 2

Габаритные размеры розеток представлены на рисунке 5.

ATN00..81, ATN00..83



ATN00..85

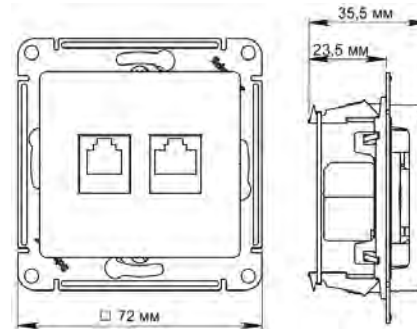


рисунок 5

3. Правила и условия безопасной эксплуатации.

Монтаж и замену производить квалифицированным специалистом согласно ПУЭ. При закреплении розетки в коробке нужно строго следить за тем, чтобы провода не попадали под распорные лапки. Винты для крепления рамок нужно заворачивать поочередно и равномерно. Запрещается монтаж и эксплуатация розетки при обнаружении трещин или сколов крышке. Запрещается подключение розетки к неисправной проводке.

4. Правила и условия монтажа.

Снять крышку путем отжатия лезвием отвертки, вставленной в паз нижней или верхней стенки накладки.

Снять разъем(ы) с основания путем отжатия фиксирующей защелки.

Зачистить кабель, удалив внешнюю изоляцию на длине 50 мм; освободить провода (рис.1).

Разместить провода (рис.2) согласно таблице подсоединения телефонных и компьютерных разъемов (таблица 2).

Внимание: не рекомендуется расплетать витую пару более чем на 13 мм.

Закрепить провода пластиковым зажимом (зажимами) (рис. 3).

При необходимости обрезать концы проводов (рис. 4), выступающие за габариты пластикового зажима.

Установить разъем(ы) в основание путем защелкивания фиксирующей защелки

Закрепить основание с разъемом (разъемами) в монтажную коробку с помощью саморезов или распорных лапок.

Установить рамку, крышку.

5. Правила и условия хранения

Условия хранения розеток - 5 лет в упаковке предприятия-изготовителя при температуре от +5 °С до +40 °С и относительной влажности до 60%.

6. Правила и условия перевозки

Перевозка любым транспортом в упаковке изготовителя.

7. Правила и условия реализации

Особых условий не требуется, реализация через розничные сети.

8. Правила и условия утилизации

Утилизировать как твердые коммунальные отходы согласно региональным программам в области обращения с отходами.

9. Гарантийные обязательства

Гарантийный срок эксплуатации розеток – 2 года со дня розничной продажи.

Срок службы розеток – 10 лет со дня розничной продажи.

10. Свидетельство о приемке

Изделие изготовлено в соответствии с действующей технической документацией и признано годным для эксплуатации.

Месяц и год изготовления указаны на упаковке.

Штамп технического контроля изготовителя _____

Дата продажи _____ Штамп магазина _____

11. Комплект поставки

- розетка – 1 шт
- упаковочный пакет – 1 шт на изделие
- руководство по эксплуатации – 1 шт. на изделие

Изготовитель: ООО «Потенциал»,

425350, Россия, Республика Марий Эл, г. Козьмодемьянск, ул. Быстрова, д.1.,

тел.: (83632) 9 21 00, факс: (83632) 9 21 07, potencial@schneider-electric.com,

RU Поставщик: АО «Шнейдер Электрик»,

127018, Россия, г. Москва, ул. Двинцев, д.12., корп.1.

тел.: +7 (800) 200 64 46 (многоканальный), тел.: (495) 777 99 98, факс: (495) 777 99 94,

ru.ccc@schneider-electric.com, www.schneider-electric.ru

KZ Импорттаушы/шағым қабылдаушы тарап: «Шнейдер Электрик» ЖШС,

050009, Қазақстан Республикасы, Алматы қ-сы, Абай даңғ., 151/115.

www.schneider-electric.com/kz, тел: (727) 357 23 57