

Руководство по эксплуатации

Выключатели серии «Glossa»

1. Назначение и область применения

Выключатели серии Glossa скрытого типа, однополюсные, для бытовых и аналогичных стационарных электрических установок переменного тока при внутренней и наружной установке в жилых, общественных и промышленных помещениях.

2. Технические характеристики

2.1 Основные технические параметры выключателей приведены в таблице 1.

Параметры	Значение							
	GSL000.11	GSL000.12	GSL000.13	GSL000.15	GSL000.17	GSL000.19	GSL000.31	GSL000.51
Референс								
Описание								
Наличие подсветки	нет	нет	есть	нет	есть	нет	нет	нет
Вид поставки	механизм	механизм и рамка	механизм	механизм	механизм	механизм	механизм	механизм
Цвет (точка в референсе)	1 – Белый, 2 – Бежевый, 3 – Алюминий, 4 – Титан, 5 – Дуб, 6 – Перламутровый, 7 – Антрацит, 8 – Шоколад, 9 – Молочный, 10 – Фисташковый, 11 – Баклажанный, 12 – Платина, 13 – Графит, 14 – Сиреневый туман							
Номинальное напряжение, В	250							
Количество клавиш	1	1	1	1	1	1	3	2
Метод действия на выключатель	клавишный			кнопочный			клавишный	
Номинальный ток, А	10							
Частота тока, Гц	50							
Степень защиты от электрического удара	защищенные							
Степень защиты от пыли и влаги	IP20							
Контактные зажимы	винтового типа для медных, алюминиевых или алюмомедных проводов сечением 1,0-2,5 мм ²							
Схема подключения	1	1	1	1	1	1	05	5
Климатическое исполнение	УХЛ4							

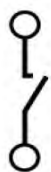
таблица 1

Параметры	Значение						
	GSL000.52	GSL000.53	GSL000.61	GSL000.63	GSL000.65	GSL000.69	GSL000.71
Референс							
Описание							
Наличие подсветки	нет	есть	нет	есть	нет	есть	нет
Вид поставки	механизм и рамка	механизм	механизм	механизм	механизм	механизм	механизм
Цвет (точка в референсе)	1 – Белый, 2 – Бежевый, 3 – Алюминий, 4 – Титан, 5 – Дуб, 6 – Перламутровый, 7 – Антрацит, 8 – Шоколад, 9 – Молочный, 10 – Фисташковый, 11 – Баклажанный, 12 – Платина, 13 – Графит, 14 – Сиреневый туман						
Номинальное напряжение, В	250						
Количество клавиш	2	2	1	1	2	-	1
Метод действия на выключатель	клавишный					карточный	клавишный
Номинальный ток, А	10						
Частота тока, Гц	50						
Степень защиты от электрического удара	защищенные						
Степень защиты от пыли и влаги	IP20						
Контактные зажимы	винтового типа для медных, алюминиевых или алюмомедных проводов сечением 1,0-2,5 мм ²						
Схема подключения	5	5	6	6	6+6	6	7
Климатическое исполнение	УХЛ4						

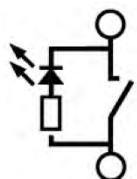
таблица 1 (продолжение)

2.2 Электрическая схема соединений выключателей представлена на рисунке 1.

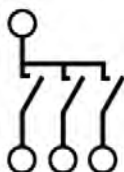
GSL000.11
GSL000.12
GSL000.15
GSL000.19



GSL000.13,
GSL000.17,



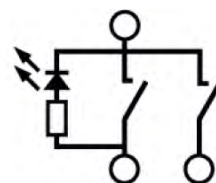
GSL 000.31,



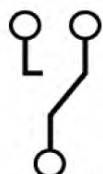
GSL 000.51
GSL 000.52



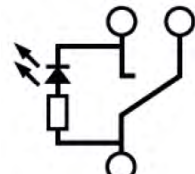
GSL 000.53



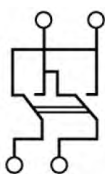
GSL 000.61,



GSL000.63,
GSL000.69



GSL000.71



GSL000.65

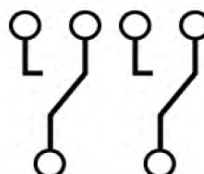
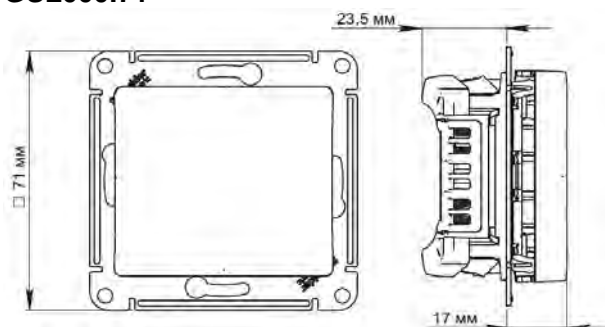


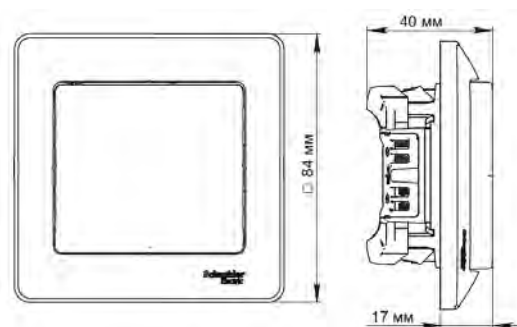
рисунок 1.

2.3 Габаритные размеры выключателей представлены на рисунке 2.

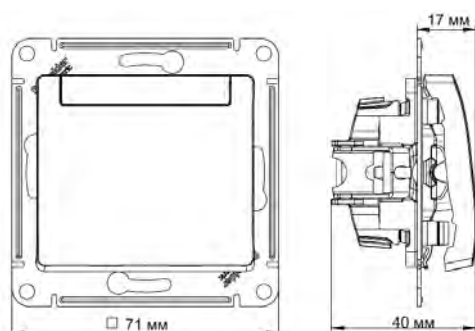
GSL000.11, GSL000.13, GSL000.15,
GSL000.17, GSL000.61, GSL000.63,
GSL000.71



GSL000.12



GSL000.19



WDE000.31

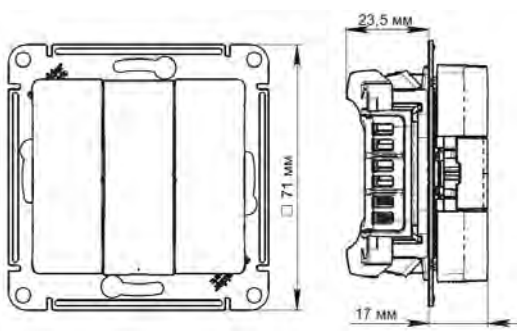


рисунок 2.

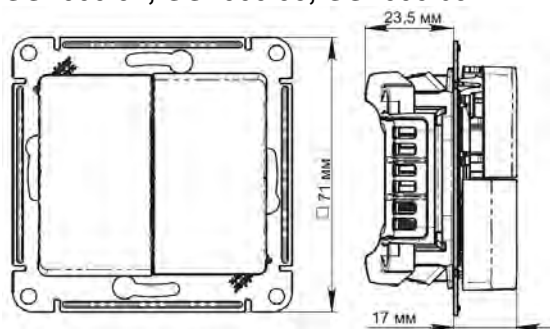
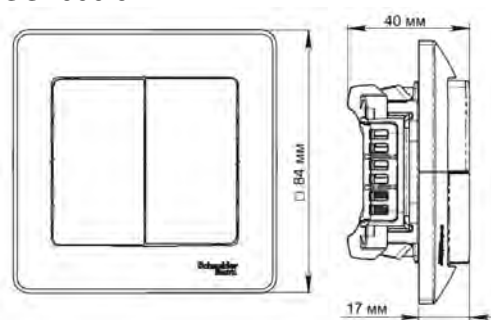
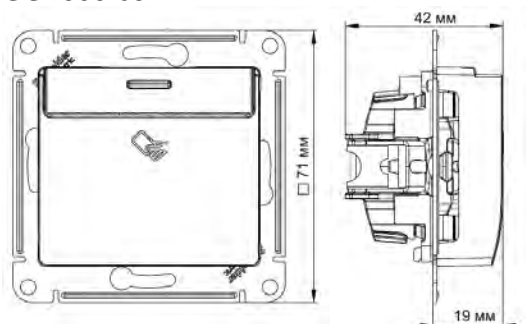
GSL000.51, GSL000.53, GSL000.65**GSL000.52****GSL000.69**

рисунок 2 (продолжение).

3. Правила и условия безопасной эксплуатации.

Монтаж и замену производить квалифицированным специалистом согласно ПУЭ. Монтаж и замену выключателя осуществлять только при отключенном электропитании сети. Обязательно убедиться в отсутствии напряжения на месте работ с помощью индикаторной отвертки. При креплении выключателя в коробке нужно строго следить за тем, чтобы провода не попадали под распорные лапки. Винты для крепления лапок нужно заворачивать поочередно и равномерно. Запрещается монтаж и эксплуатация выключателя при обнаружении трещин или сколов в основании выключателя или крышке. Запрещается подключение выключателя к неисправной электропроводке.

4. Правила и условия монтажа.

4.1 для выключателей

4.1.1 Снять клавишу(и) путем легкого отжатия лезвием отвертки нижней или верхней стенки клавиш(и).

4.1.2. Для установки в монтажные коробки под распорные лапки:

- подсоединить провода, просунув зачищенные концы в пазы контактных зажимов, затянуть винты;
- установить выключатель в монтажную коробку и затянуть распорные лапки двумя винтами;
- установить клавишу(и).

4.1.3. Для установки в монтажные коробки с самонарезающими винтами:

- произвести монтаж проводов (см п.4.2);
- установить выключатель в монтажную коробку; завернув 2 винта-самореза;
- установить рамку, клавишу(и);

4.2 для карточного выключателя

4.2.1. Снять декоративную вставку и отвернуть два винта

4.2.2. Снять крышку, рамку.

4.2.3. Для установки в монтажные коробки под распорные лапки:

- произвести монтаж проводов (см. п.4.1.2);
- установить выключатель в монтажную коробку; затянуть распорные лапки двумя винтами.

- установить рамку; установить крышку движением сверху-вниз для обеспечения зацепления фиксирующих выступов крышки с шасси
- завернуть два винта и установить декоративную вставку.
- 4.2.4 Для установки в монтажные коробки с самонарезающими винтами:
 - произвести монтаж проводов (см. п.4.1.2);
 - установить выключатель в монтажную коробку; завернуть 2 винта-самореза;
 - завершить монтаж (см. п.4.2.3)
- 4.2.5 Включение и отключение осуществляются с помощью ключ-карточки с размерами: ширина не более 54 мм, длина не менее 80 мм, толщина 0,8...1,2 мм.

5. Правила перевозки (транспортирования) и хранения

Условия транспортирования выключателей в части воздействия механических факторов внешней среды должны соответствовать группе С по ГОСТ23216, в части воздействия климатических факторов – группе 4 по ГОСТ 15150. Условия хранения выключателей – 5 лет в упаковке предприятия-изготовителя при температуре от +5 °С до +40 °С и относительной влажности 60%.

6. Указания по эксплуатации.

6.1. Выключатели следует эксплуатировать в цепях переменного тока частотой 50 Гц при нормальном напряжении не выше 250 и номинальных токах до 10А.

6.2. Возможные неисправности и методы их устранения.

Характер неисправности	Вероятная причина	Метод устранения
Клавиши механически не срабатывают	Слом внутреннего механизма	Замена выключателя
Осветительный прибор не включается	Осветительный прибор вышел из строя	Замена осветительного прибора
	Отсутствует напряжение в сети	Проверить и обеспечить наличие напряжения в сети
	Отсутствует электрический контакт между питающим проводом и контактным зажимом	Обеспечить нормальный контакт
	Неправильное подключение питающих проводов	Произвести монтаж согласно схемы
Выключатель шатается в монтажной коробке	Ослаблено крепление	Подтянуть фиксирующие винты или саморезы.

6.3. Изделия не содержат деталей из материалов, относящихся к категории опасных отходов согласно ГОСТ 30775 и подлежат утилизации обычным способом – складированием на земле, например на свалке.

7. Гарантийные обязательства

Гарантийный срок эксплуатации выключателей – 2 года.

Срок службы для выключателей – 10лет.

8. Свидетельство о приемке

Изделие соответствует требованиям ГОСТ 51324.1, что обеспечивает соблюдение требований ТР ТС 004/2011 и признано годным для эксплуатации.

Месяц и год изготовления указаны на упаковке.

Штамп технического контроля изготовителя _____

Дата продажи _____ Штамп магазина _____

9. Комплект поставки

- выключатель – 1 шт.
- упаковочный пакет – 1 шт. на изделие

- руководство по эксплуатации -1 шт. на изделие.

Изготовитель:

ООО «Потенциал»,
425350, Россия, Республика Марий Эл, г. Козьмодемьянск, ул. Быстрова, д.1.,
тел.: (83632) 9-21-00

RU Поставщик:

АО «Шнейдер Электрик»,
127018, Россия, г.Москва, ул. Двинцев, д.12., корп.1.
тел.: +7 (800) 200 64 46 (многоканальный), тел.: (495) 777 99 98, факс: (495) 777 99 94,
ru.ccc@www.schneider-electric.ru,
www.schneider-electric.ru

UA Поставщик:

ТОВ «Шнейдер Електрик Україна»,
Адреса: 04073, Україна, Київ, просп. Московський, 13-В, літера "А"
www.schneider-electric.ua,
тел: (38044) 538-14-70

KZ Импорттаушы/шағым қабылдаушы тарап:

«Шнейдер Электрик» ЖШС,
050009, Қазақстан Республикасы, Алматы қ-сы, Абай даңғ., 151/115.
www.schneider-electric.com/kz,
тел: +7/727/357-23-57