

# Руководство по эксплуатации

## Выключатели серии «Glossa»

### 1. Назначение и область применения

Выключатели серии Glossa скрытого типа, однополюсные, для бытовых и аналогичных стационарных электрических установок переменного тока при внутренней и наружной установке в жилых, общественных и промышленных помещениях.

### 2. Технические характеристики

#### 2.1 Основные технические параметры выключателей приведены в таблице 1.

| Параметры                              | Значение  |                  |           |           |           |           |           |           |
|--|---|------------------|-----------|-----------|-----------|-----------|-----------|-----------|
|  | GSL000.11   | GSL000.12        | GSL000.13 | GSL000.15 | GSL000.17 | GSL000.19 | GSL000.31 | GSL000.51 |
| Референс                               |   |                  |           |           |           |           |           |           |
| Описание                               |   |                  |           |           |           |           |           |           |
| Наличие подсветки                      | нет   | нет              | есть      | нет       | есть      | нет       | нет       | нет       |
| Вид поставки                           | механизм  | механизм и рамка | механизм  | механизм  | механизм  | механизм  | механизм  | механизм  |
| Цвет (точка в референсе)               | 1 – Белый, 2 – Бежевый, 3 – Алюминий, 4 – Титан, 5 – Дуб, 6 – Перламутровый, 7 – Антрацит, 8 – Шоколад, 9 – Молочный, 10 – Фисташковый, 11 – Баклажанный, 12 – Платина, 13 – Графит, 14 – Сиреневый туман |                  |           |           |           |           |           |           |
| Номинальное напряжение, В              | 250   |                  |           |           |           |           |           |           |
| Количество клавиш                      | 1   | 1                | 1         | 1         | 1         | 1         | 3         | 2         |
| Метод действия на выключатель          | клавишный   |                  |           | кнопочный |           |           | клавишный |           |
| Номинальный ток, А                     | 10  |                  |           |           |           |           |           |           |
| Частота тока, Гц                       | 50  |                  |           |           |           |           |           |           |
| Степень защиты от электрического удара | защищенные  |                  |           |           |           |           |           |           |
| Степень защиты от пыли и влаги         | IP20  |                  |           |           |           |           |           |           |
| Контактные зажимы                      | винтового типа для медных, алюминиевых или алюмомедных проводов сечением 1,0-2,5 мм <sup>2</sup>  |                  |           |           |           |           |           |           |
| Схема подключения                      | 1   | 1                | 1         | 1         | 1         | 1         | 05        | 5         |
| Климатическое исполнение               | УХЛ4  |                  |           |           |           |           |           |           |

таблица 1

| Параметры                              | Значение  |           |           |           |           |           |           |
|--|---|-----------|-----------|-----------|-----------|-----------|-----------|
|  | GSL000.52   | GSL000.53 | GSL000.61 | GSL000.63 | GSL000.65 | GSL000.69 | GSL000.71 |
| Референс                               |   |           |           |           |           |           |           |
| Описание                               |   |           |           |           |           |           |           |
| Наличие подсветки                      | нет   | есть      | нет       | есть      | нет       | есть      | нет       |
| Вид поставки                           | механизм и рамка  | механизм  | механизм  | механизм  | механизм  | механизм  | механизм  |
| Цвет (точка в референсе)               | 1 – Белый, 2 – Бежевый, 3 – Алюминий, 4 – Титан, 5 – Дуб, 6 – Перламутровый, 7 – Антрацит, 8 – Шоколад, 9 – Молочный, 10 – Фисташковый, 11 – Баклажанный, 12 – Платина, 13 – Графит, 14 – Сиреневый туман |           |           |           |           |           |           |
| Номинальное напряжение, В              | 250   |           |           |           |           |           |           |
| Количество клавиш                      | 2   | 2         | 1         | 1         | 2         | -         | 1         |
| Метод действия на выключатель          | клавишный   |           |           |           |           | карточный | клавишный |
| Номинальный ток, А                     | 10  |           |           |           |           |           |           |
| Частота тока, Гц                       | 50  |           |           |           |           |           |           |
| Степень защиты от электрического удара | защищенные  |           |           |           |           |           |           |
| Степень защиты от пыли и влаги         | IP20  |           |           |           |           |           |           |
| Контактные зажимы                      | винтового типа для медных, алюминиевых или алюмомедных проводов сечением 1,0-2,5 мм <sup>2</sup>  |           |           |           |           |           |           |
| Схема подключения                      | 5   | 5         | 6         | 6         | 6+6       | 6         | 7         |
| Климатическое исполнение               | УХЛ4  |           |           |           |           |           |           |

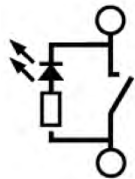
таблица 1 (продолжение)

**2.2 Электрическая схема соединений выключателей представлена на рисунке 1.**

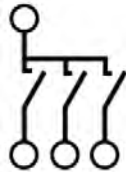
GSL000.11  
GSL000.12  
GSL000.15  
GSL000.19



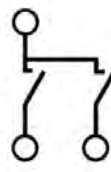
GSL000.13,  
GSL000.17,



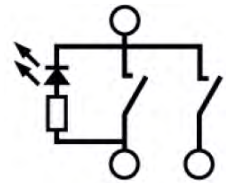
GSL 000.31,



GSL 000.51  
GSL 000.52



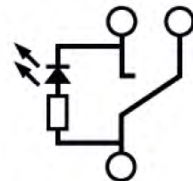
GSL 000.53



GSL 000.61,



GSL000.63,  
GSL000.69



GSL000.71



GSL000.65

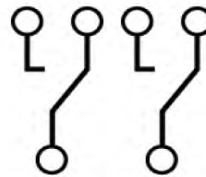
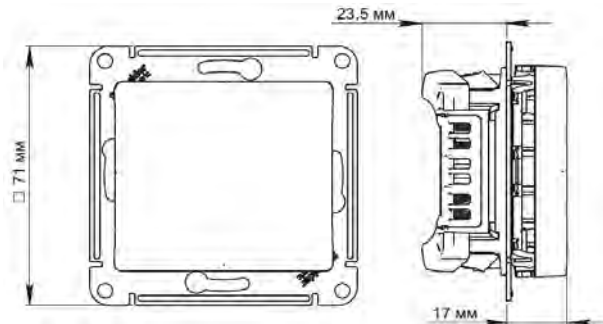


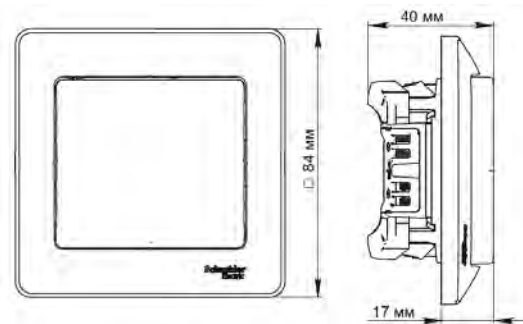
рисунок 1.

**2.3 Габаритные размеры выключателей представлены на рисунке 2.**

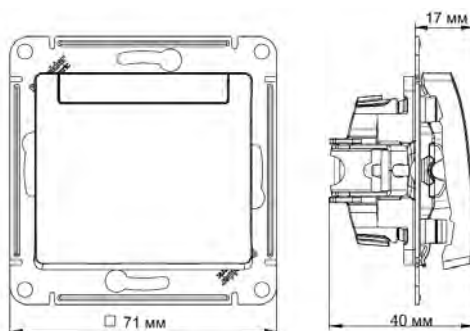
GSL000.11, GSL000.13, GSL000.15,  
GSL000.17, GSL000.61, GSL000.63,  
GSL000.71



GSL000.12



GSL000.19



WDE000.31

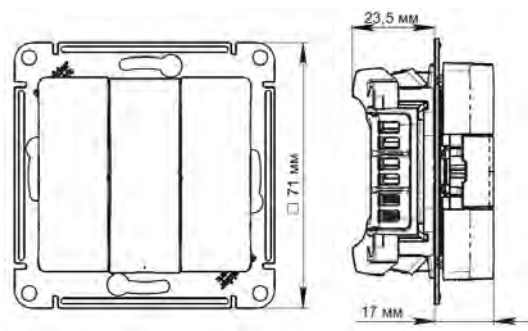


рисунок 2.

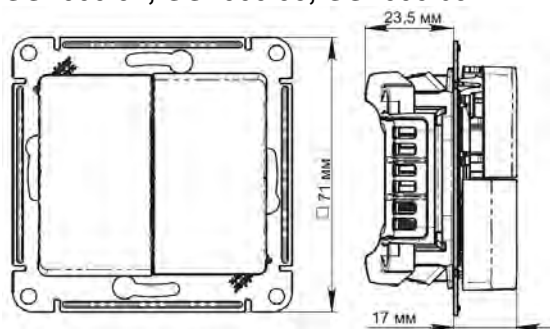
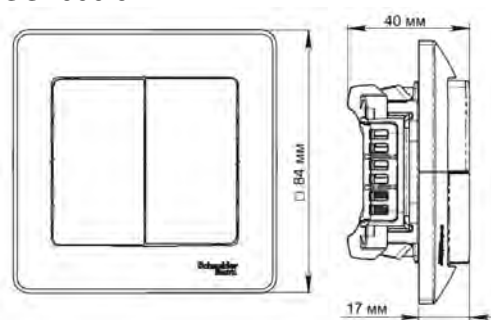
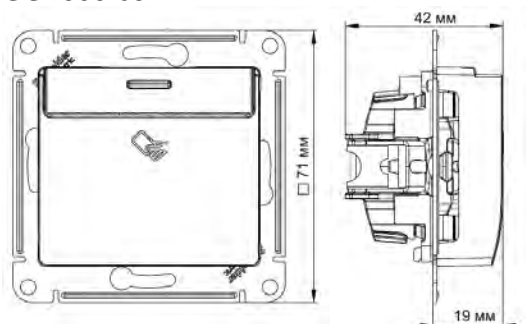
**GSL000.51, GSL000.53, GSL000.65**

**GSL000.52**

**GSL000.69**


рисунок 2 (продолжение).

### 3. Правила и условия безопасной эксплуатации.

Монтаж и замену производить квалифицированным специалистом согласно ПУЭ. Монтаж и замену выключателя осуществлять только при отключенном электропитании сети. Обязательно убедиться в отсутствии напряжения на месте работ с помощью индикаторной отвертки. При креплении выключателя в коробке нужно строго следить за тем, чтобы провода не попадали под распорные лапки. Винты для крепления лапок нужно заворачивать поочередно и равномерно. Запрещается монтаж и эксплуатация выключателя при обнаружении трещин или сколов в основании выключателя или крышке. Запрещается подключение выключателя к неисправной электропроводке.

### 4. Правила и условия монтажа.

#### 4.1 для выключателей

4.1.1 Снять клавишу(и) путем легкого отжатия лезвием отвертки нижней или верхней стенки клавиш(и).

4.1.2. Для установки в монтажные коробки под распорные лапки:

- подсоединить провода, просунув зачищенные концы в пазы контактных зажимов, затянуть винты;
- установить выключатель в монтажную коробку и затянуть распорные лапки двумя винтами;
- установить клавишу(и).

4.1.3. Для установки в монтажные коробки с самонарезающими винтами:

- произвести монтаж проводов (см п.4.2);
- установить выключатель в монтажную коробку; завернув 2 винта-самореза;
- установить рамку, клавишу(и);

#### 4.2 для карточного выключателя

4.2.1. Снять декоративную вставку и отвернуть два винта

4.2.2. Снять крышку, рамку.

4.2.3. Для установки в монтажные коробки под распорные лапки:

- произвести монтаж проводов (см. п.4.1.2);
- установить выключатель в монтажную коробку; затянуть распорные лапки двумя винтами.

- установить рамку; установить крышку движением сверху-вниз для обеспечения зацепления фиксирующих выступов крышки с шасси
- завернуть два винта и установить декоративную вставку.
- 4.2.4 Для установки в монтажные коробки с самонарезающими винтами:
  - произвести монтаж проводов (см. п.4.1.2);
  - установить выключатель в монтажную коробку; завернуть 2 винта-самореза;
  - завершить монтаж (см. п.4.2.3)
- 4.2.5 Включение и отключение осуществляются с помощью ключ-карточки с размерами: ширина не более 54 мм, длина не менее 80 мм, толщина 0,8...1,2 мм.

## 5. Правила перевозки (транспортирования) и хранения

Условия транспортирования выключателей в части воздействия механических факторов внешней среды должны соответствовать группе С по ГОСТ23216, в части воздействия климатических факторов – группе 4 по ГОСТ 15150. Условия хранения выключателей – 5 лет в упаковке предприятия-изготовителя при температуре от +5 °С до +40 °С и относительной влажности 60%.

## 6. Указания по эксплуатации.

6.1. Выключатели следует эксплуатировать в цепях переменного тока частотой 50 Гц при нормальном напряжении не выше 250 и номинальных токах до 10А.

6.2. Возможные неисправности и методы их устранения.

| Характер неисправности                   | Вероятная причина  | Метод устранения                                 |
|--|--|--|
| Клавиши механически не срабатывают       | Слом внутреннего механизма   | Замена выключателя                               |
| Осветительный прибор не включается       | Осветительный прибор вышел из строя  | Замена осветительного прибора                    |
|  | Отсутствует напряжение в сети  | Проверить и обеспечить наличие напряжения в сети |
|  | Отсутствует электрический контакт между питающим проводом и контактным зажимом | Обеспечить нормальный контакт                    |
| Выключатель шатается в монтажной коробке | Неправильное подключение питающих проводов                                     | Произвести монтаж согласно схемы                 |
|  | Ослаблено крепление  | Подтянуть фиксирующие винты или саморезы.        |

6.3. Изделия не содержат деталей из материалов, относящихся к категории опасных отходов согласно ГОСТ 30775 и подлежат утилизации обычным способом – складированием на земле, например на свалке.

## 7. Гарантийные обязательства

Гарантийный срок эксплуатации выключателей – 2 года.

Срок службы для выключателей – 10лет.

## 8. Свидетельство о приемке

Изделие соответствует требованиям ГОСТ 51324.1, что обеспечивает соблюдение требований ТР ТС 004/2011 и признано годным для эксплуатации.

Месяц и год изготовления указаны на упаковке.

Штамп технического контроля изготовителя \_\_\_\_\_

Дата продажи \_\_\_\_\_ Штамп магазина \_\_\_\_\_

## 9. Комплект поставки

- выключатель – 1 шт.
- упаковочный пакет – 1 шт. на изделие

- руководство по эксплуатации -1 шт. на изделие.

**Изготовитель:**

ООО «Потенциал»,  
425350, Россия, Республика Марий Эл, г. Козьмодемьянск, ул. Быстрова, д.1.,  
тел.: (83632) 9-21-00

**RU Поставщик:**

АО «Шнейдер Электрик»,  
127018, Россия, г.Москва, ул. Двинцев, д.12., корп.1.  
тел.: +7 (800) 200 64 46 (многоканальный), тел.: (495) 777 99 98, факс: (495) 777 99 94,  
ru.ccc@www.schneider-electric.ru,  
www.schneider-electric.ru

**UA Поставщик:**

ТОВ «Шнейдер Електрик Україна»,  
Адреса: 04073, Україна, Київ, просп. Московський, 13-В, літера "А"  
www.schneider-electric.ua,  
тел: (38044) 538-14-70

**KZ Импортер/поставщик/агент:**

«Шнейдер Электрик» ЖШС,  
050009, Қазақстан Республикасы, Алматы қ-сы, Абай даңғ., 151/115.  
www.schneider-electric.com/kz,  
тел: +7/727/357-23-57