

Розетки электрические штепсельные серии «Этюд» (скрытой установки)

Инструкция по монтажу. Паспорт

1. Назначение и область применения

Розетки электрические штепсельные серии Этюд для скрытой установки, стационарные бытового и аналогичного назначения, предназначены для присоединения электрических приемников к электрической сети переменного тока при внутренней и наружной установке жилых, общественных и промышленных помещениях

2. Технические характеристики

2.1 Основные технические параметры розеток приведены в таблице 1.

Параметры	Значение							
	PC16-001	PC16-002	PC16-003	PC16-004	PC16-005	PC16-006	PC16-007	PC16-008
Референс								
Описание								
Защитные шторки	нет	есть	нет	есть	нет	есть	нет	есть
Вид поставки								
Цвет	В- Белый, К - Кремовый,							
Номинальное напряжение, В	250							
Количество мест	1	1	1	1	2	2	2	2
Защитная крышка	нет	нет	нет	нет	нет	нет	нет	нет
Номинальный ток, А	16							
Частота тока, Гц	50							
Степень защиты от электрического удара	Защищенные							
Степень защиты от пыли и влаги	IP20							
Контактные зажимы	винтового типа для проводов сечением 1,5-2,5 мм ² (или двух проводов сечением 2,5 мм ²)							
Число контактов	2P	2P	2P+⊕	2P+⊕	2P	2P	2P+⊕	2P+⊕
Климатическое исполнение	УХЛ4							

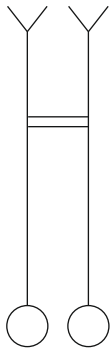
таблица 1

Параметры	Значение				
	PC16-105	PC16-106	PC16-107	PC16-108	PC16-044
Референс					
Описание					
Защитные шторки	нет	есть	нет	есть	есть
Вид поставки					
Цвет	В- Белый, К - Кремовый,				
Номинальное напряжение, В	250				
Количество мест	2	2	2	2	1
Защитная крышка	нет	нет	нет	нет	есть
Номинальный ток, А	16				
Частота тока, Гц	50				
Степень защиты от электрического удара	Защищенные				
Степень защиты от пыли и влаги	IP20				IP44
Контактные зажимы	винтового типа для проводов сечением 1,5-2,5 мм ² (или двух проводов сечением 2,5 мм ²)				
Число контактов	2P	2P	2P+⊕	2P+⊕	2P+⊕
Климатическое исполнение	УХЛ4				

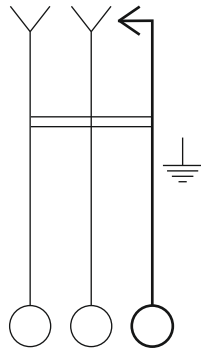
таблица 1 (продолжение)

2.2 Электрическая схема соединений представлена на рисунке 1

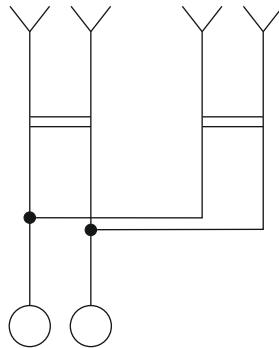
PC16-001
PC16-002



PC16-003, PC16-004
PC16-044



PC16-005, PC16-006
PC16-105, PC16-106



PC16-007, PC16-008
PC16-107, PC16-108

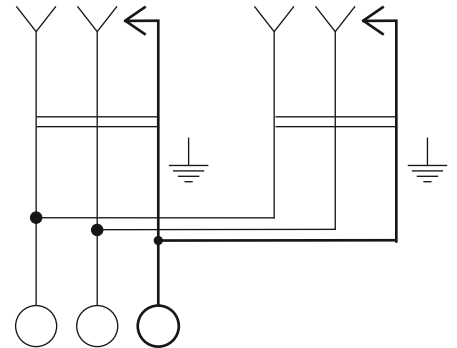
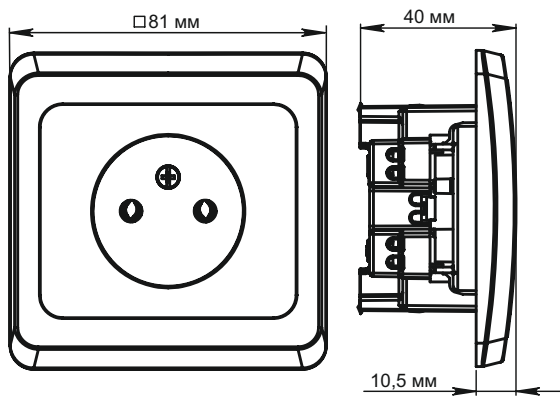


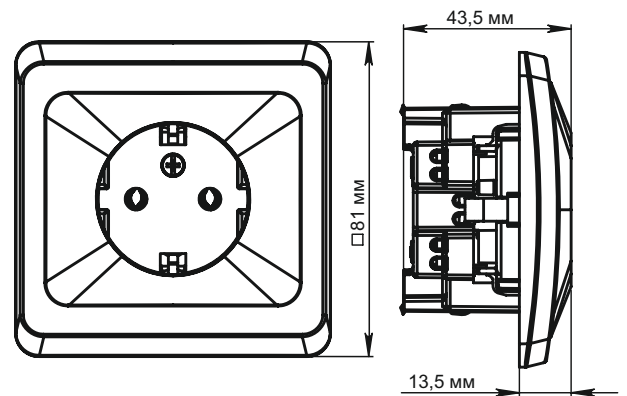
рисунок 1

2.3 Габаритные размеры представлены на рисунке 2

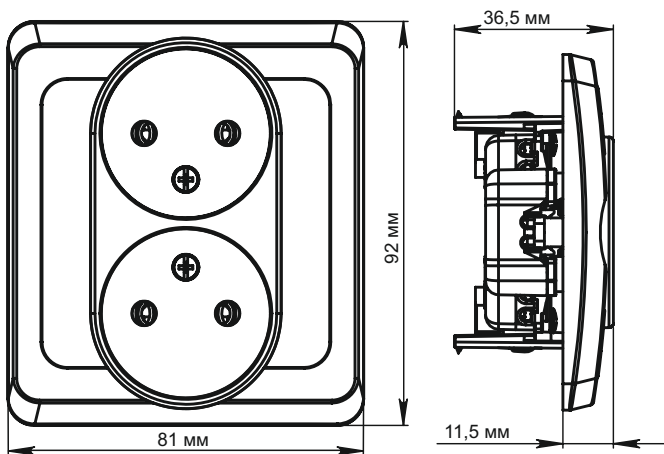
PC16-001, PC16-002



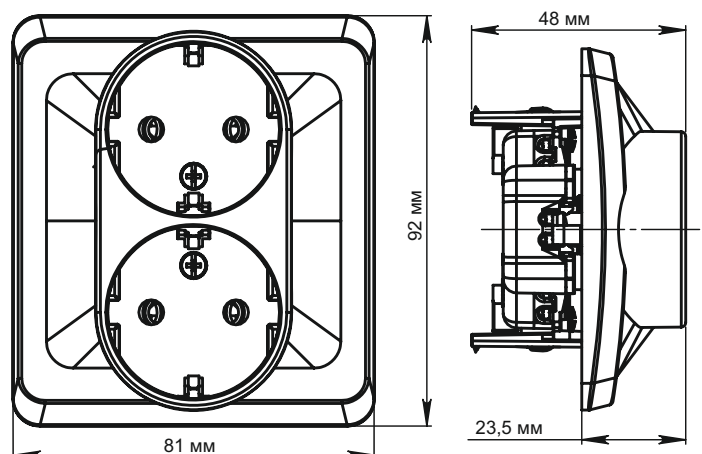
PC16-003, PC16-004



PC16-005, PC16-006

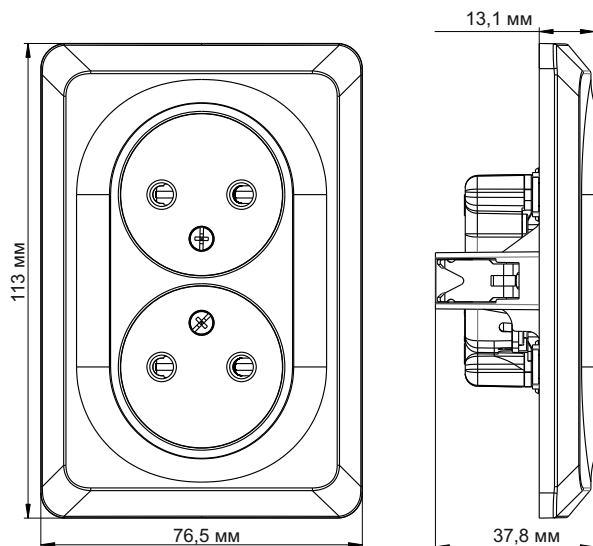


PC16-007, PC16-008

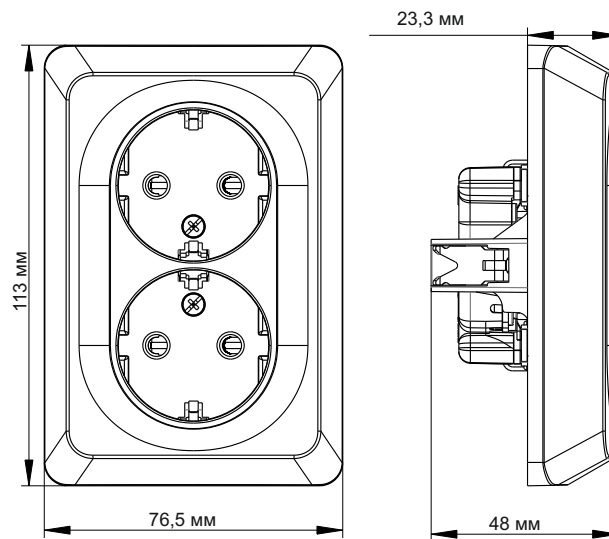


2.3 Габаритные размеры представлены на рисунке 2

PC16-105, PC16-106



PC16-107, PC16-108



PC16-044

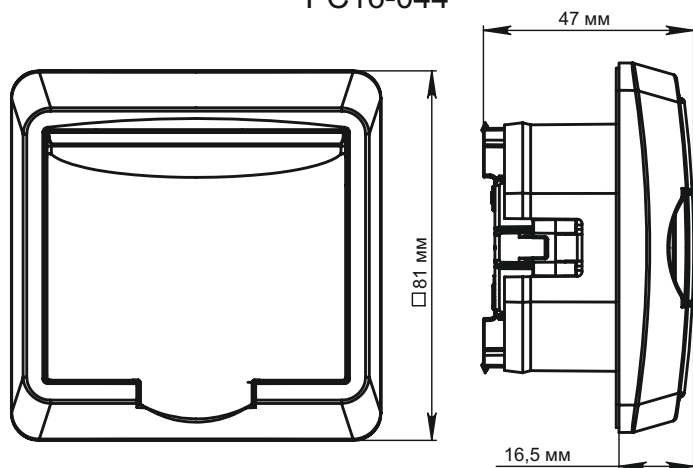


рисунок 2 (продолжение)

2.4 В комплект поставки входят:

- розетка - 1 шт.
- упаковочный пакет (Flow pack) - 1 шт

3. Требования безопасности

3.1 Все работы с розетками должны выполняться квалифицированными специалистами.

3.2 Монтаж розетки осуществлять только при отключенном электропитании сети. Обязательно убедитесь в отсутствии напряжения на месте работ с помощью индикаторной отвертки.

3.3 При закреплении штепсельной розетки в коробке нужно строго следить за тем, чтобы провода не попадали под распорные лапки. Винты для крепления лапок нужно заворачивать поочередно и равномерно.

ЗАПРЕЩАЕТСЯ

ЭКСПЛУАТАЦИЯ И МОНТАЖ РОЗЕТКИ ПРИ ОБРАЗОВАНИИ ТРЕЩИН ИЛИ СКОЛОВ В ОСНОВАНИИ РОЗЕТКИ ИЛИ КРЫШКЕ.

ЗАПРЕЩАЕТСЯ

ПОДКЛЮЧЕНИЕ РОЗЕТКИ К НЕИСПРАВНОЙ ЭЛЕКТРОПРОВОДКЕ.

4. Инструкция по монтажу

4.1 Выкрутить винт(ы) и снять крышку в сборе

4.2 Для установки в монтажные коробки под распорные лапки

- подсоединить провода, установив их зачищенные концы между гайкой и гильзой и завернуть винты;
- заземляющий провод закрепить между скобой и гайкой;
- установить розетку в монтажную коробку и завернуть два винта до момента обеспечения прочного удержания;
- установить крышку в сборе;
- завернуть винт(ы).

4.3 Для установки в монтажные коробки с самонарезающими винтами:

- произвести монтаж проводов (аналогично п.4.2);
- установить розетку в монтажную коробку; завернуть 2 винта-самореза;
- установить крышку в сборе;
- завернуть винт(ы).

5. Указания по эксплуатации

5.1 Розетки следует эксплуатировать в цепях переменного тока при номинальном напряжении не выше 250 В и номинальных токах до 16А.

5.2 Розетки для скрытой установки следует устанавливать:

- в монтажные коробки под распорные лапки по ГОСТ 8594;
- в монтажные коробки с самонарезающими винтами.

5.3 Изделия не содержат деталей из материалов, относящихся к категории опасных отходов согласно ГОСТ 30775 и подлежат утилизации обычным способом – складированием на земле, например на свалке.

6. Условия транспортирования и хранения

6.1 Условия транспортирования розеток в части воздействия механических факторов внешней среды должны соответствовать группе С по ГОСТ 23216, в части воздействия климатических факторов – группе 4 по ГОСТ 15150.

6.2 Условия хранения розеток - в упаковке предприятия-изготовителя при температуре от +5°C до +40°C и относительной влажности 60%

7. Гарантийные обязательства

Гарантийный срок эксплуатации розеток – 2 года.

Срок службы для розеток – 10 лет.

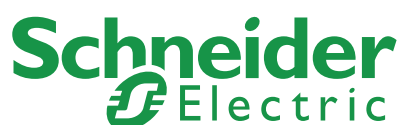
8. Свидетельство о приемке

Изделие изготовлено в соответствии с действующей технической документацией и признано годным для эксплуатации.

Дата изготовления _____

Штамп технического контроля изготовителя _____

Дата продажи _____ Штамп магазина _____



Изготовитель: ООО «Потенциал», 425350, Россия, г. Козьмодемьянск, ул. Быстрова, д.1.

RU Поставщик: АО «Шнейдер Электрик», 127018, Россия, г.Москва, ул, Двинцев, д.12., корп.1.

Центр поддержки клиентов

Телефон: +7 (800) 200 64 46 (многоканальный)

Тел.: (495) 777 99 98, факс: (495) 777 99 94

ru.ccc@www.schneider-electric.ru

www.schneider-electric.ru

UA Поставщик: ТОВ «Шнейдер Електрик Україна»,

Адреса: 04073, Україна, Київ, просп. Московський, 13-В, літера "А"

www.schneider-electric.ua,

тел: (38044) 538-14-70

KZ Импорттаушы/шағым қабылдаушы тарап:

«Шнейдер Электрик» ЖШС, 050009,

Қазақстан Республикасы, Алматы қ-сы, Абай даңғ., 151/115.

www.schneider-electric.com/kz,

тел: +7/727/357-23-57