

## Розетки компьютерные и телефонные серии «Этюд»

### Инструкция по монтажу. Паспорт

#### 1. Назначение и область применения

Розетки компьютерные и телефонные серии Этюд, предназначены для подключения устройств работающих в различных системах передачи информации в аудио-, видео-, теле- и компьютерных сетях при внутренней установке в жилых, общественных и промышленных помещениях.

#### 2. Технические характеристики

2.1 Основные технические параметры розеток приведены в таблице 1.

Параметры	Значение			
	TELA-001	TELC-001	КОМС-001	КОМА-001
Референс	TELA-001	TELC-001	КОМС-001	КОМА-001
Описание	телефон	телефон	компьютер	компьютер
Количество мест	1	1	1	1
Вид установки	открытой	скрытой	скрытой	открытой
Цвет	Б- Белый, К - Кремовый, D - Сосна, Т - Бук			
Номинальное напряжение, В	150	150	50	50
Номинальный ток, А	1	1	1	1
Электрическое сопротивление, МОм	500	500	500	500
Тип разъемов	RJ 11 Cat.3	RJ 11 Cat.3	RJ 45 Cat.5E	RJ 45 Cat.5E
Калибр кабеля по AWG	24-26	24-26	22-24	22-24
Контактные зажимы	для проводов с диаметром токопроводящих жил от 0,4 до 0,8 мм			
Степень защиты от пыли и влаги	IP20			
Климатическое исполнение	УХЛ4			

таблица 1

2.2 Электрическая схема соединений представлена в таблицах 2.

#### Компьютер

Контакты	T568A	T568B
	Цвет провода	Цвет провода
1	белый/зеленый	белый/оранжевый
2	зеленый	оранжевый
3	белый/синий	белый/синий
4	синий	синий
5	белый/оранжевый	белый/зеленый
6	оранжевый	зеленый
7	белый/коричневый	белый/коричневый
8	коричневый	коричневый

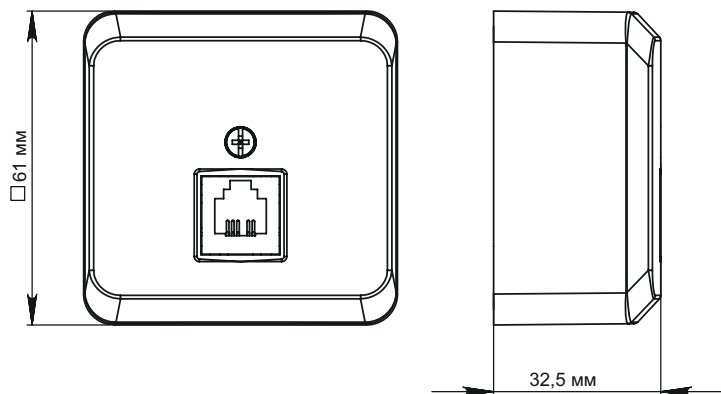
#### Телефон

Контакты	Цвет провода
1	белый/оранжевый
2	синий
3	белый/синий
4	оранжевый

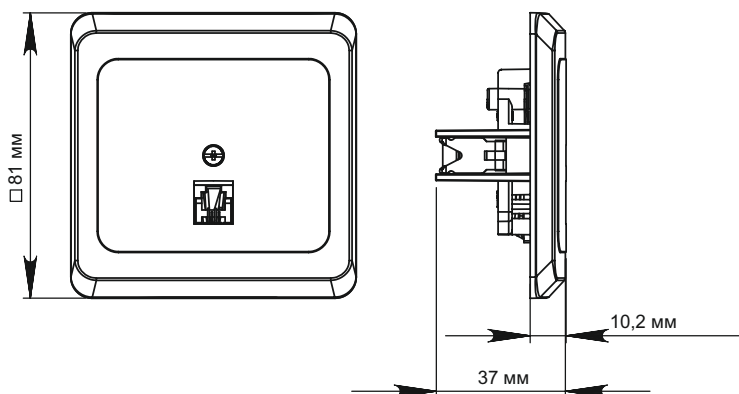
таблица 2

2.3 Габаритные размеры представлены на рисунке 2

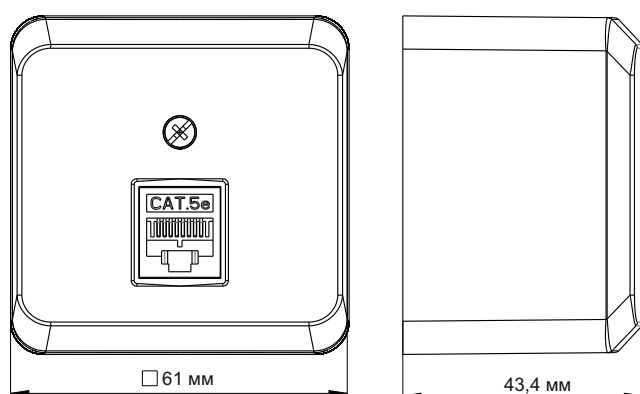
**TELA-001.**



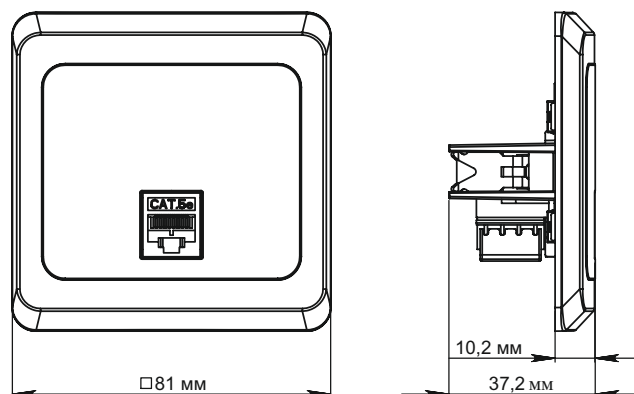
**TELC-001.**



**KOMA-001.**



**KOMC-001.**



**рисунок 2**

2.4 В комплект поставки входят:

- розетка - 1 шт.
- упаковочный пакет (Flow pack) - 1 шт
- вкладыш - 1 шт

### 3. Требования безопасности

3.1 Все работы с информационными розетками должны выполняться квалифицированными специалистами.

3.2 При креплении информационной розетки в коробке нужно строго следить за тем, чтобы провода не попадали под распорные лапки. Винты для крепления лапок нужно заворачивать поочередно и равномерно.

## 4. Инструкция по монтажу

### 4.1 Монтаж компьютерной розетки

4.1.1 Выверните центральный винт и снимите крышку для КОМА-001 или верхнюю панель для КОМС-001

4.1.2 Выньте коннектор RJ45 из полиэтиленового пакетика.

4.1.3 Зачистить кабель, удалив внешнюю изоляцию на расстоянии 50 мм; освободить провода

4.1.4 Вставить провода с изоляцией (без зачистки) в контактные зажимы согласно маркировке и выполнить соединение при помощи фиксирующих колпачков

4.1.5 Установить разъем(ы) в отверстие крышки или корпусе основания до надежной фиксации (до щелчка защелки)

4.1.6 Для установки розетки КОМС-001:

а) в монтажную коробку под распорные лапки:

- отвернуть 2 винта, не выводя их из зацепления с резьбой, обеспечив минимальное расхождение распорных лапок.

- установить розетку в монтажную коробку и завернуть винты распорных лапок до момента обеспечения прочного удержания

- установить верхнюю панель

б) в монтажную коробку с самонарезающими винтами:

- в случае необходимости снять распорные лапки путем выкручивания винтов

- установить розетку в монтажную коробку и завернуть 2 винта-самореза

- установить верхнюю панель

4.1.7 Для установки КОМА-001 прикрепить основание к стене двумя шурупами; установить крышку в сборе, завернуть винт.

### 4.2 Монтаж телефонной розетки

4.2.1 Выверните центральный винт и снимите крышку для ТЕЛА-001 или верхнюю панель для ТЕЛС-001

4.2.2 Для установки ТЕЛА-001 подсоединить провода согласно маркировке

(при необходимости использовать выламываемые пазы) просунув зачищенные концы под наконечники внутренних проводов, довернуть винты; прикрепить корпус к стене

двумя шурупами; установить крышку, завернуть винт.

4.2.3. Для установки ТЕЛС-001:

а) в монтажные коробки под распорные лапки:

отвернуть два винта на распорных лапках, не выводя их из зацепления с резьбой и обеспечив минимальное расхождение; подсоединить провода (см. п. 4.2.2); установить розетку в монтажную коробку и завернуть 2 винта до момента обеспечения прочного удержания; установить верхнюю панель, завернуть винт.

б) в монтажные коробки с самонарезающими винтами:

в случае необходимости снять распорные лапки путем выкручивания винтов; подсоединить провода (см. п.4.2.2); установить розетку в монтажную коробку; завернуть два винта-самореза; установить верхнюю панель, завернуть винт.

## 5. Указания по эксплуатации

5.1 Розетки следует эксплуатировать в линиях передачи данных силой тока 1А и с напряжением не более 50 В для компьютера и 150 В для телефона

5.2 Розетки для скрытой установки следует устанавливать:

- в монтажные коробки под распорные лапки по ГОСТ 8594;
- в монтажные коробки с самонарезающими винтами.

5.3 Изделия не содержат деталей из материалов, относящихся к категории опасных отходов согласно ГОСТ 30775- и подлежат утилизации обычным способом – складированием на земле, например на свалке.

## 6. Условия транспортирования и хранения

6.1 Условия транспортирования розеток в части воздействия механических факторов внешней среды должны соответствовать группе С по ГОСТ 23216, в части воздействия климатических факторов – группе 4 по ГОСТ 15150.

6.2 Условия хранения розеток - в упаковке предприятия-изготовителя при температуре от +5°C до +40°C и относительной влажности 60%

## 7. Гарантийные обязательства

Гарантийный срок эксплуатации розеток – 2 года.

Срок службы для розеток – 10 лет.

## 8. Свидетельство о приемке

Изделие изготовлено в соответствии с действующей технической документацией и признано годным для эксплуатации.

Дата изготовления \_\_\_\_\_

Штамп технического контроля изготовителя \_\_\_\_\_

Дата продажи \_\_\_\_\_ Штамп магазина \_\_\_\_\_

**Изготовитель:** ООО «Потенциал», 425350, Россия, г. Козьмодемьянск, ул. Быстрова, д.1.

**RU Поставщик:** АО «Шнейдер Электрик», 127018, Россия, г.Москва, ул, Двинцев, д.12., корп.1.

Центр поддержки клиентов

Телефон: +7 (800) 200 64 46 (многоканальный)

Тел.: (495) 777 99 98, факс: (495) 777 99 94

ru.ccc@www.schneider-electric.ru

[www.schneider-electric.ru](http://www.schneider-electric.ru)

**UA Поставщик:** ТОВ «Шнейдер Електрик Україна»,

Адреса: 04073, Україна, Київ, просп. Московський, 13-В, літера "А"

[www.schneider-electric.ua](http://www.schneider-electric.ua),

тел: (38044) 538-14-70

**KZ Импорттаушы/шағым қабылдаушы тарап:**

«Шнейдер Электрик» ЖШС, 050009,

Қазақстан Республикасы, Алматы қ-сы, Абай даңғ., 151/115.

[www.schneider-electric.com/kz](http://www.schneider-electric.com/kz),

тел: +7/727/357-23-57