

# Руководство по эксплуатации

## Розетки компьютерные и телефонные серии «Glossa»

### 1. Назначение и область применения

Розетки компьютерные и телефонные серии Glossa, предназначены для подключения устройств работающих в различных системах передачи информации в аудио-, видео-, теле- и компьютерных сетях при внутренней установке в жилых, общественных и промышленных помещениях.

### 2. Технические характеристики

#### 2.1 Основные технические параметры розеток приведены в таблице 1.

| Параметры                        | Значение  |             |            |             |             |             |
|----------------------------------|---|-------------|------------|-------------|-------------|-------------|
|                                  | GSL000.81T  | GSL000.81K  | GSL000.85  |             | GSL000.85KK |             |
| Референс                         | телефон   | компьютер   | телефон    | компьютер   | компьютер   | компьютер   |
| Описание                         | телефон   | компьютер   | телефон    | компьютер   | компьютер   | компьютер   |
| Количество мест                  | 1   | 1           | 2          |             | 2           |             |
| Вид поставки                     | механизм  | механизм    | механизм   |             | механизм    |             |
| Цвет (точка в референсе)         | 1 – Белый, 2 – Бежевый, 3 – Алюминий, 4 – Титан, 5 – Дуб, 6 – Перламутровый, 7 – Антрацит, 8 – Шоколад, 9 – Молочный, 10 – Фисташковый, 11 – Баклажанный, 12 – Платина, 13 – Графит, 14 – Сиреневый туман |             |            |             |             |             |
| Номинальное напряжение, В        | 150   | 50          | 150        | 50          | 50          | 50          |
| Номинальный ток, А               | 1   |             |            |             |             |             |
| Электрическое сопротивление, МОм | 500   |             |            |             |             |             |
| Тип разъемов                     | RJ11 cat.3  | RJ45 cat.5E | RJ11 cat.3 | RJ45 cat.5E | RJ45 cat.5E | RJ45 cat.5E |
| Калибр кабеля по AWG             | 24-26   | 22-24       | 24-26      | 22-24       | 22-24       | 22-24       |
| Контактные зажимы                | для проводов с диаметром токопроводящих жил от 0,4 до 0,8 мм  |             |            |             |             |             |
| Степень защиты от пыли и влаги   | IP20  |             |            |             |             |             |
| Климатическое исполнение         | УХЛ4  |             |            |             |             |             |

таблица 1

#### 2.2 Электрическая схема соединений розеток представлена в таблицах 2.

##### Компьютер

| Контакты | T568A            | T568B            |
|----------|------------------|------------------|
|          | Цвет провода     | Цвет провода     |
| 1        | белый/зеленый    | белый/оранжевый  |
| 2        | зеленый          | оранжевый        |
| 3        | белый/оранжевый  | белый/зеленый    |
| 4        | синий            | синий            |
| 5        | синий/белый      | синий/белый      |
| 6        | оранжевый        | зеленый          |
| 7        | белый/коричневый | белый/коричневый |
| 8        | коричневый       | коричневый       |

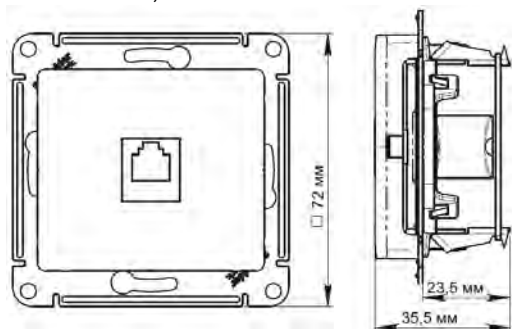
##### Телефон

| Контакты | Цвет провода    |
|----------|-----------------|
| 1        | белый/оранжевый |
| 2        | синий           |
| 3        | белый/синий     |
| 4        | оранжевый       |

таблица 2

#### 2.3 Габаритные размеры представлено на рисунке 1.

GSL00.81T, GSL000.81K



GSL00.85, GSL000.85KK

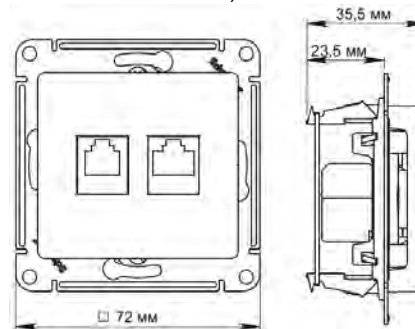


рисунок 1

### 3. Правила и условия безопасной эксплуатации.

Монтаж и замену производить квалифицированным специалистом согласно ПУЭ. При закреплении розетки в коробке нужно строго следить за тем, чтобы провода не попадали под распорные лапки. Винты для крепления рамок нужно заворачивать поочередно и равномерно. Запрещается монтаж и эксплуатация розетки при обнаружении трещин или сколов крышке. Запрещается подключение розетки к неисправной проводке.

### 4. Правила и условия монтажа.

4.1 Снять крышку путем отжатия лезвием отвертки, вставленной в паз нижней или верхней стенки накладки.

4.2 Снять разъемы путем выворачивания, отжав фиксирующие замки лезвием отвертки со стороны, противоположной контактам

4.3 Зачистить кабель, удалив внешнюю изоляцию на расстоянии 50 мм; освободить провода.

4.4 Вставить провода с изоляцией (без зачистки) в контактные зажимы согласно маркировке и выполнить соединение при помощи фиксирующих колпачков.

4.5 Установить разъем(ы), заведя под углом жестким фиксатором в соответствующие отверстия и защелкнув фиксирующий замок.

4.6 Для установки розетки в монтажную коробку под распорные лапки:

- отвернуть 2 винта, не выводя их из зацепления с резьбой, обеспечив минимальное расхождение распорных лапок.

- установить розетку в монтажную коробку и завернуть винты распорных лапок до момента обеспечения прочного удержания

- установить рамку, установить крышку;

4.7 Для установки в монтажную коробку с самонарезающими винтами:

- в случае необходимости снять распорные лапки путем выкручивания винтов

- установить розетку в монтажную коробку и завернуть 2 винта-самореза

- установить рамку, установить крышку.

### 5. Правила перевозки (транспортирования) и хранения

Условия транспортирования розеток в части воздействия механических факторов внешней среды должны соответствовать группе С по ГОСТ 23216, в части воздействия климатических факторов – группе 4 по ГОСТ15150. Условия хранения розеток – 5 лет в упаковке предприятия-изготовителя при температуре от +5 °С до +40 °С и относительной влажности 60%.

### 6. Указания по эксплуатации.

6.1 Розетки следует эксплуатировать в линиях передачи данных силой тока 1А и с напряжением не более 50В для компьютера и 150В для телефона.

6.2 Изделия не содержат деталей из материалов, относящихся к категории опасных отходов согласно ГОСТ 30775 и подлежат утилизации обычным способом – складированием на земле, например на свалке.

### 7. Гарантийные обязательства

Гарантийный срок эксплуатации розеток – 2 года

Срок службы для розеток 10 лет.

### 8. Свидетельство о приемке

Изделие изготовлено в соответствии с действующей технической документацией и признано годным для эксплуатации.

Месяц и год изготовления указаны на упаковке

Штамп технического контроля изготовителя \_\_\_\_\_

Дата продажи \_\_\_\_\_ Штамп магазина \_\_\_\_\_

## 9. Комплект поставки

- розетки -1 шт.
- упаковочный пакет – 1 шт. на изделие
- руководство по эксплуатации – 1 шт. на изделие

### **Изготовитель:**

ООО «Потенциал»,  
425350, Россия, Республика Марий Эл, г. Козьмодемьянск, ул. Быстрова, д.1.,  
тел.: (83632) 9-21-00

### **RU Поставщик:**

АО «Шнейдер Электрик»,  
127018, Россия, г. Москва, ул. Двинцев, д.12., корп.1.  
тел.: +7 (800) 200 64 46 (многоканальный), тел.: (495) 777 99 98, факс: (495) 777 99 94,  
ru.ccc@www.schneider-electric.ru,  
www.schneider-electric.ru

### **UA Поставщик:**

ТОВ «Шнейдер Електрик Україна»,  
Адреса: 04073, Україна, Київ, просп. Московський, 13-В, літера "А"  
www.schneider-electric.ua,  
тел: (38044) 538-14-70

### **KZ Импортер/поставщик/агент:**

«Шнейдер Электрик» ЖШС,  
050009, Қазақстан Республикасы, Алматы қ-сы, Абай даңғ., 151/115.  
www.schneider-electric.com/kz,  
тел: +7/727/357-23-57