

Руководство по эксплуатации

Выключатели серии «Blanca» 10А (открытого типа)

1. Назначение и область применения

Выключатели серии Blanca открытого типа, однополюсные, для бытовых и аналогичных стационарных электрических установок переменного тока при внутренней и наружной установке в жилых, общественных и промышленных помещениях.

2. Технические характеристики

2.1 Основные технические параметры выключателей приведены в таблице 1.

| Параметры | Значение | | | | | |
|--------------------------------|--|-------------|-------------|-------------|-------------|-------------|
| | BLNVA10100* | BLNVA10101* | BLNVA10102* | BLNVA10110* | BLNVA10111* | BLNVA10112* |
| Референс | нет | нет | нет | нет | нет | нет |
| Наличие подсветки | нет | нет | нет | нет | нет | нет |
| Цвет (*- цвет лицевых деталей) | 1-Белый, 2-Молочный, 3-Алюминий, 4-Титан, 5-Ясень, 6-Антрацит | | | | | |
| Номинальное напряжение, В | 250 | | | | | |
| Количество клавиш | 1 | 1 | 1 | 1 | 1 | 1 |
| Метод действия на выключатель | клавишный | | | | | |
| Номинальный ток, А | 10 | | | | | |
| Частота тока, Гц | 50 | | | | | |
| Степень защиты от пыли и влаги | IP20 | | | | | |
| Контактные зажимы | Винтового типа для медных, алюминиевых или алюмомедных проводов сечением 1,0-2,5 мм ² | | | | | |
| Схема подключения | 1 | 1 | 1 | 1 | 1 | 1 |
| Климатическое исполнение | УХЛ4 | | | | | |

таблица 1

| Параметры | Значение | | | | | |
|--------------------------------|--|-------------|-------------|-------------|-------------|-------------|
| | BLNVA10500* | BLNVA10501* | BLNVA10502* | BLNVA10510* | BLNVA10511* | BLNVA10512* |
| Референс | нет | нет | нет | нет | нет | нет |
| Наличие подсветки | нет | нет | нет | нет | нет | нет |
| Цвет (*- цвет лицевых деталей) | 1-Белый, 2-Молочный, 3-Алюминий, 4-Титан, 5-Ясень, 6-Антрацит | | | | | |
| Номинальное напряжение, В | 250 | | | | | |
| Количество клавиш | 2 | 2 | 2 | 2 | 2 | 2 |
| Метод действия на выключатель | клавишный | | | | | |
| Номинальный ток, А | 10 | | | | | |
| Частота тока, Гц | 50 | | | | | |
| Степень защиты от пыли и влаги | IP20 | | | | | |
| Контактные зажимы | Винтового типа для медных, алюминиевых или алюмомедных проводов сечением 1,0-2,5 мм ² | | | | | |
| Схема подключения | 5 | 5 | 5 | 5 | 5 | 5 |
| Климатическое исполнение | УХЛ4 | | | | | |

таблица 1 (продолжение)

| Параметры | Значение | | |
|--------------------------------|--|-------------|-------------|
| | BLNCA10101* | BLNVA10601* | BLNVA10611* |
| Референс | нет | нет | есть |
| Наличие подсветки | нет | нет | есть |
| Цвет (*- цвет лицевых деталей) | 1-Белый, 2-Молочный, 3-Алюминий, 4-Титан, 5-Ясень, 6-Антрацит | | |
| Номинальное напряжение, В | 250 | | |
| Количество клавиш | 1 | 1 | 1 |
| Метод действия на выключатель | кнопочный | клавишный | |
| Номинальный ток, А | 10 | | |
| Частота тока, Гц | 50 | | |
| Степень защиты от пыли и влаги | IP20 | | |
| Контактные зажимы | Винтового типа для медных, алюминиевых или алюмомедных проводов сечением 1,0-2,5 мм ² | | |
| Схема подключения | 1 | 6 | 6 |
| Климатическое исполнение | УХЛ4 | | |

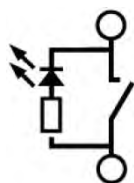
таблица 1 (продолжение)

2.2 Электрическая схема соединений выключателей представлена на рисунке 1.

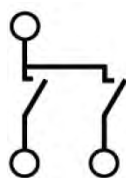
BLNVA10100*
BLNVA10101*
BLNVA10102*
BLNCA10101*



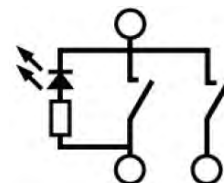
BLNVA10110*
BLNVA10111*
BLNVA10112*



BLNVA10500*
BLNVA10501*
BLNVA10502*



BLNVA10510*
BLNVA10511*
BLNVA10512*



BLNVA10601*



BLNVA10611*

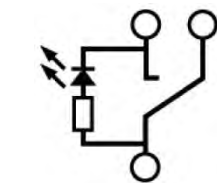


рисунок 1

2.3 Габаритные размеры выключателей представлены на рисунке 2.

BLNVA10100*, BLNVA10101*, BLNVA10102*
BLNCA10101*, BLNVA10601*

BLNVA10110*, BLNVA10111*, BLNVA10112*
BLNVA10611*

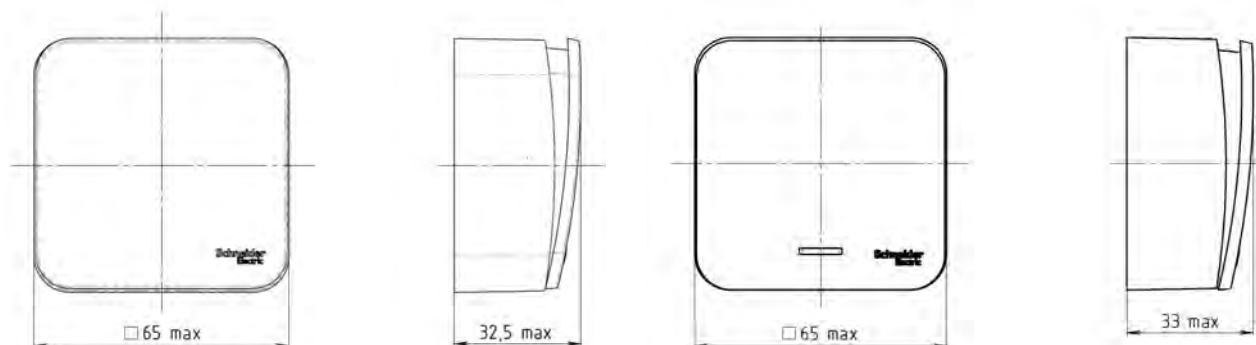


рисунок 2

BLNVA10500*, BLNVA10501*, BLNVA10502*

BLNVA10510*, BLNVA10511*, BLNVA10512*

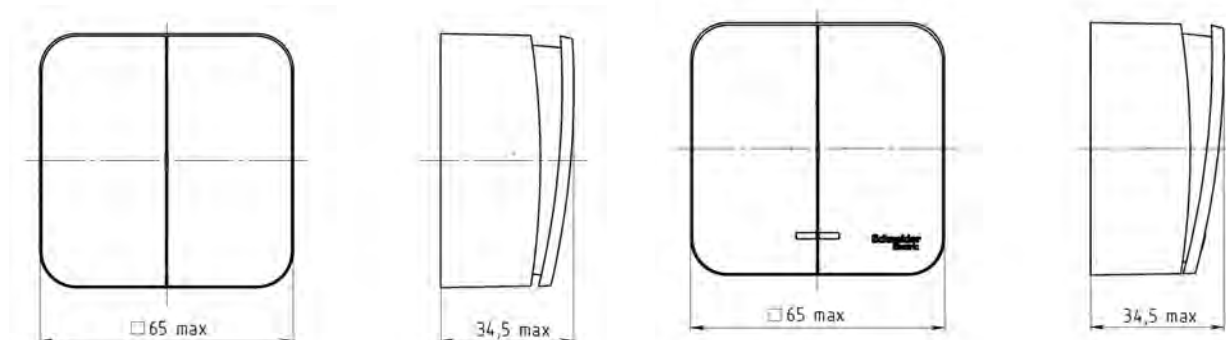


рисунок 2 (продолжение)

3. Правила и условия безопасной эксплуатации.

Монтаж и замену производить квалифицированным специалистом согласно ПУЭ. Монтаж и замену выключателя осуществлять только при отключенном электропитании сети. Обязательно убедиться в отсутствии напряжения на месте работ с помощью индикаторной отвертки. Запрещается монтаж и эксплуатация выключателя при обнаружении трещин или сколов в основании выключателя или крышке. Запрещается подключение выключателя к неисправной электропроводке.

4. Правила и условия монтажа.

- снять клавишу(и) путем легкого отжатия лезвием отвертки нижней или верхней стенки клавиш(и).
- снять крышку.
- подсоединить провода, просунув зачищенные концы в пазы контактных зажимов, затянуть винты;
- закрепить выключатель к стене двумя винтами-саморезами или двумя винтами на заранее закрепленную монтажную пластину;
- установить крышку, клавишу(и)

5. Правила и условия хранения

Условия хранения выключателя - 5 лет в упаковке предприятия-изготовителя при температуре от +5 °С до +40 °С и относительной влажности 60%.

6. Правила и условия перевозки

Перевозка любым транспортом в упаковке изготовителя, обеспечивающей сохранность изделия.

7. Правила и условия реализации

Особых условий не требуется, реализация через розничные сети.

8. Правила и условия утилизации

Утилизировать обычным способом как твердые бытовые отходы.

9. Информация при обнаружении неисправности

| Характер неисправности | Вероятная причина | Метод устранения |
|------------------------------------|--|--|
| Клавиши механически не срабатывают | Слом внутреннего механизма | Замена выключателя |
| Осветительный прибор не включается | Осветительный прибор вышел из строя | Замена осветительного прибора |
| | Отсутствует напряжение в сети | Проверить и обеспечить наличие напряжения в сети |
| | Отсутствует электрический контакт между питающим проводом и контактным зажимом | Обеспечить нормальный контакт |
| | Неправильное подключение питающих проводов | Произвести монтаж согласно схемы |

10. Гарантийные обязательства

Гарантийный срок эксплуатации выключателей – 2 года со дня розничной продажи.
Срок службы для выключателей – 10 лет со дня розничной продажи.

11. Свидетельство о приемке

Изделие сертифицировано на соответствие требованиям ТР ТС 004/2011.

Месяц и год изготовления указаны на упаковке.

Штамп технического контроля изготовителя _____

Дата продажи _____ Штамп магазина _____

12. Комплект поставки

- выключатель – 1 шт.
- упаковочный пакет – 1 шт. на изделие
- руководство по эксплуатации - 1 шт. на изделие

Изготовитель:

ООО «Потенциал»,
425350, Россия, Республика Марий Эл, г. Козьмодемьянск, ул. Быстрова, д.1,
тел.: (83632) 9-21-00, факс: (83632) 9-21-07,
potencial@schneider-electric.ru.

RU Поставщик:

АО «Шнейдер Электрик»,
127018, Россия, г. Москва, ул., Двинцев, д.12, корп.1.
тел.: +7 (800) 200 64 46 (многоканальный), тел.: (495) 777 99 98, факс: (495) 777 99 94,
ru.ccc@www.schneider-electric.ru,
www.schneider-electric.ru

UA Поставщик:

ТОВ «Шнейдер Електрик Україна»,
Адреса: 04073, Україна, Київ, просп. Московський, 13-В, літера "А"
www.schneider-electric.ua,
тел: (38044) 538-14-70

KZ Импорттаушы/шағым қабылдаушы тарап:

«Шнейдер Электрик» ЖШС,
050009, Қазақстан Республикасы, Алматы қ-сы, Абай даңғ, 151/115.
www.schneider-electric.com/kz,
тел: /727/357-23-57