

# Руководство по эксплуатации

## Розетки компьютерные и телефонные серии «Glossa»

### 1. Назначение и область применения

Розетки компьютерные и телефонные серии Glossa, предназначены для подключения устройств работающих в различных системах передачи информации в аудио-, видео-, теле- и компьютерных сетях при внутренней установке в жилых, общественных и промышленных помещениях.

### 2. Технические характеристики

#### 2.1 Основные технические параметры розеток приведены в таблице 1.

Параметры	Значение					
	GSL000.81T	GSL000.81K	GSL000.85		GSL000.85KK	
Референс	телефон	компьютер	телефон	компьютер	компьютер	компьютер
Описание	телефон	компьютер	телефон	компьютер	компьютер	компьютер
Количество мест	1	1	2		2	
Вид поставки	механизм	механизм	механизм		механизм	
Цвет (точка в референсе)	1 – Белый, 2 – Бежевый, 3 – Алюминий, 4 – Титан, 5 – Дуб, 6 – Перламутровый, 7 – Антрацит, 8 – Шоколад, 9 – Молочный, 10 – Фисташковый, 11 – Баклажанный, 12 – Платина, 13 – Графит, 14 – Сиреневый туман					
Номинальное напряжение, В	150	50	150	50	50	50
Номинальный ток, А	1					
Электрическое сопротивление, МОм	500					
Тип разъемов	RJ11 cat.3	RJ45 cat.5E	RJ11 cat.3	RJ45 cat.5E	RJ45 cat.5E	RJ45 cat.5E
Калибр кабеля по AWG	24-26	22-24	24-26	22-24	22-24	22-24
Контактные зажимы	для проводов с диаметром токопроводящих жил от 0,4 до 0,8 мм					
Степень защиты от пыли и влаги	IP20					
Климатическое исполнение	УХЛ4					

таблица 1

#### 2.2 Электрическая схема соединений розеток представлена в таблицах 2.

##### Компьютер

Контакты	T568A	T568B
	Цвет провода	Цвет провода
1	белый/зеленый	белый/оранжевый
2	зеленый	оранжевый
3	белый/оранжевый	белый/зеленый
4	синий	синий
5	синий/белый	синий/белый
6	оранжевый	зеленый
7	белый/коричневый	белый/коричневый
8	коричневый	коричневый

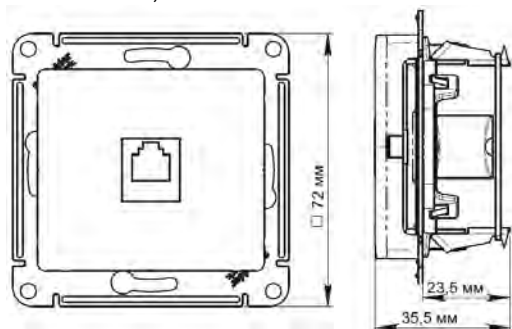
##### Телефон

Контакты	Цвет провода
1	белый/оранжевый
2	синий
3	белый/синий
4	оранжевый

таблица 2

#### 2.3 Габаритные размеры представлено на рисунке 1.

GSL00.81T, GSL000.81K



GSL00.85, GSL000.85KK

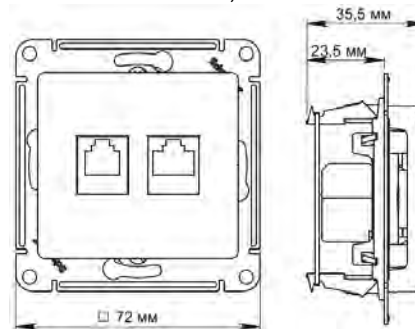


рисунок 1

### 3. Правила и условия безопасной эксплуатации.

Монтаж и замену производить квалифицированным специалистом согласно ПУЭ. При закреплении розетки в коробке нужно строго следить за тем, чтобы провода не попадали под распорные лапки. Винты для крепления рамок нужно заворачивать поочередно и равномерно. Запрещается монтаж и эксплуатация розетки при обнаружении трещин или сколов крышке. Запрещается подключение розетки к неисправной проводке.

### 4. Правила и условия монтажа.

4.1 Снять крышку путем отжатия лезвием отвертки, вставленной в паз нижней или верхней стенки накладки.

4.2 Снять разъемы путем выворачивания, отжав фиксирующие замки лезвием отвертки со стороны, противоположной контактам

4.3 Зачистить кабель, удалив внешнюю изоляцию на расстоянии 50 мм; освободить провода.

4.4 Вставить провода с изоляцией (без зачистки) в контактные зажимы согласно маркировке и выполнить соединение при помощи фиксирующих колпачков.

4.5 Установить разъем(ы), заведя под углом жестким фиксатором в соответствующие отверстия и защелкнув фиксирующий замок.

4.6 Для установки розетки в монтажную коробку под распорные лапки:

- отвернуть 2 винта, не выводя их из зацепления с резьбой, обеспечив минимальное расхождение распорных лапок.

- установить розетку в монтажную коробку и завернуть винты распорных лапок до момента обеспечения прочного удержания

- установить рамку, установить крышку;

4.7 Для установки в монтажную коробку с самонарезающими винтами:

- в случае необходимости снять распорные лапки путем выкручивания винтов

- установить розетку в монтажную коробку и завернуть 2 винта-самореза

- установить рамку, установить крышку.

### 5. Правила перевозки (транспортирования) и хранения

Условия транспортирования розеток в части воздействия механических факторов внешней среды должны соответствовать группе С по ГОСТ 23216, в части воздействия климатических факторов – группе 4 по ГОСТ15150. Условия хранения розеток – 5 лет в упаковке предприятия-изготовителя при температуре от +5 °С до +40 °С и относительной влажности 60%.

### 6. Указания по эксплуатации.

6.1 Розетки следует эксплуатировать в линиях передачи данных силой тока 1А и с напряжением не более 50В для компьютера и 150В для телефона.

6.2 Изделия не содержат деталей из материалов, относящихся к категории опасных отходов согласно ГОСТ 30775 и подлежат утилизации обычным способом – складированием на земле, например на свалке.

### 7. Гарантийные обязательства

Гарантийный срок эксплуатации розеток – 2 года

Срок службы для розеток 10 лет.

### 8. Свидетельство о приемке

Изделие изготовлено в соответствии с действующей технической документацией и признано годным для эксплуатации.

Месяц и год изготовления указаны на упаковке

Штамп технического контроля изготовителя \_\_\_\_\_

Дата продажи \_\_\_\_\_ Штамп магазина \_\_\_\_\_

## 9. Комплект поставки

- розетки -1 шт.
- упаковочный пакет – 1 шт. на изделие
- руководство по эксплуатации – 1 шт. на изделие

### **Изготовитель:**

ООО «Потенциал»,  
425350, Россия, Республика Марий Эл, г. Козьмодемьянск, ул. Быстрова, д.1.,  
тел.: (83632) 9-21-00

### **RU Поставщик:**

АО «Шнейдер Электрик»,  
127018, Россия, г.Москва, ул. Двинцев, д.12., корп.1.  
тел.: +7 (800) 200 64 46 (многоканальный), тел.: (495) 777 99 98, факс: (495) 777 99 94,  
ru.ccc@www.schneider-electric.ru,  
www.schneider-electric.ru

### **UA Поставщик:**

ТОВ «Шнейдер Електрик Україна»,  
Адреса: 04073, Україна, Київ, просп. Московський, 13-В, літера "А"  
www.schneider-electric.ua,  
тел: (38044) 538-14-70

### **KZ Импортер/поставщик/агент:**

«Шнейдер Электрик» ЖШС,  
050009, Қазақстан Республикасы, Алматы қ-сы, Абай даңғ., 151/115.  
www.schneider-electric.com/kz,  
тел: +7/727/357-23-57