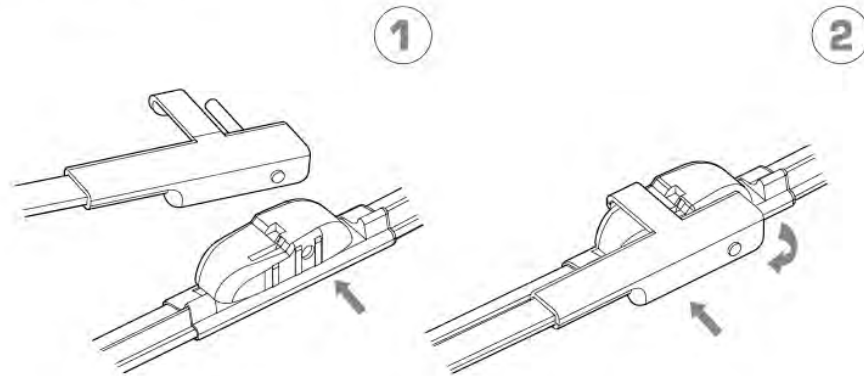


# ワイパーブレードをインストール手順 WIPER BLADE INSTALLATION INSTRUCTIONS

**LYNX**<sup>®</sup>  
SPARE PARTS *avto*

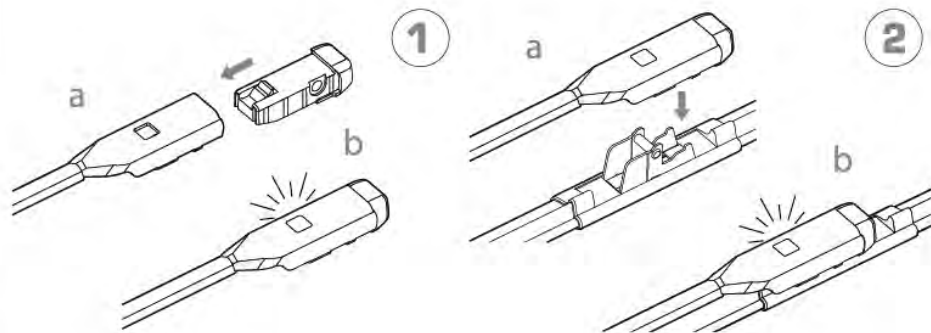
## S-TYPE

### SIDE PIN



## B-TYPE

### PUSH BUTTON 16 mm

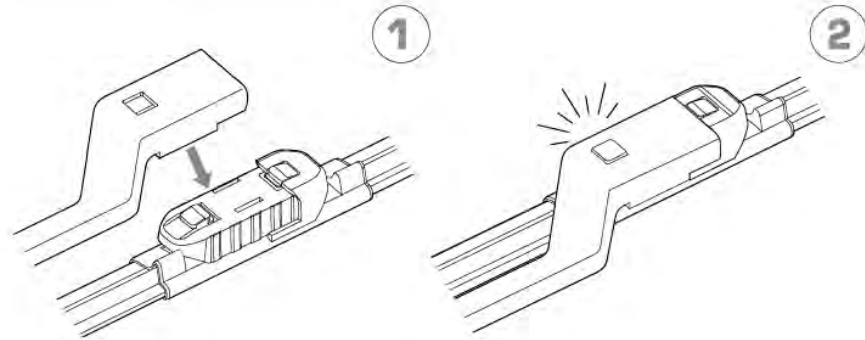


ワイパーブレードをインストール手順  
WIPER BLADE INSTALLATION INSTRUCTIONS

**LYNX**<sup>®</sup>  
SPARE PARTS *avto*

**P-TYPE**

**PUSH BUTTON 19 mm**



**T-TYPE**

**PINCH TAB**

