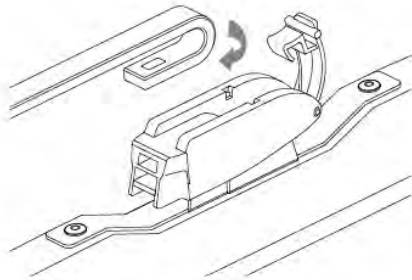


# ワイパーブレードをインストール手順 WIPER BLADE INSTALLATION INSTRUCTIONS

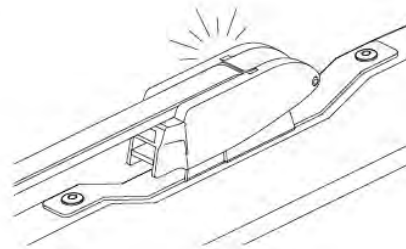
**LYNX**<sup>®</sup>  
SPARE PARTS *avto*

## HOOK

1

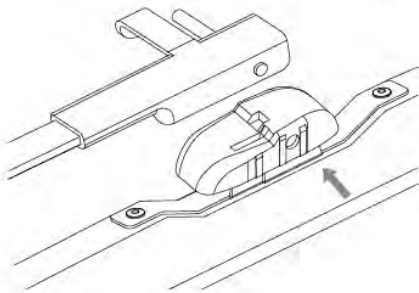


2

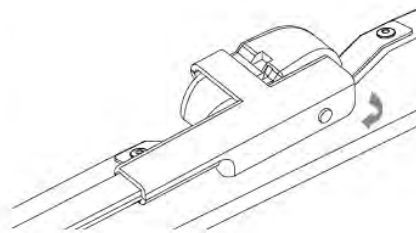


## SIDE PIN

1

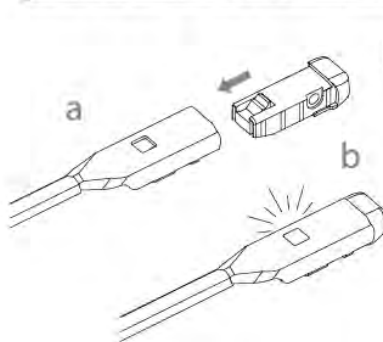


2

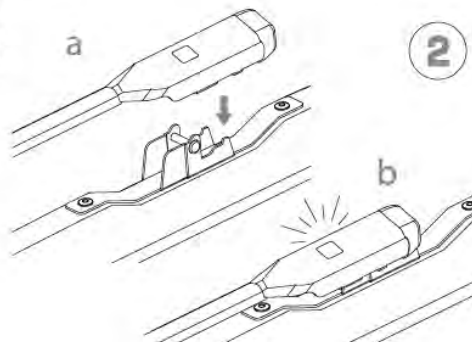


## PUSH BUTTON 16 mm

1



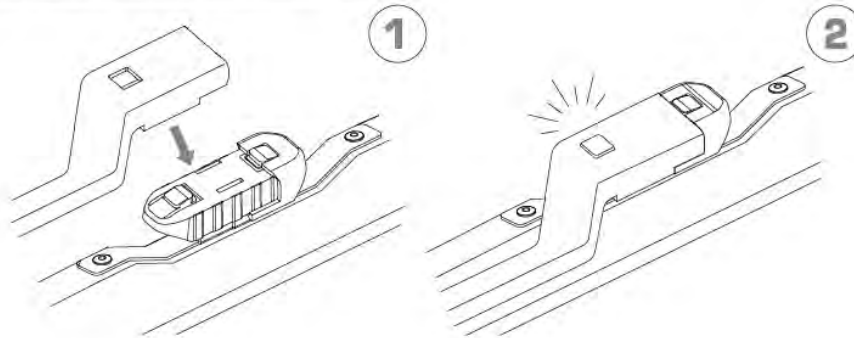
2



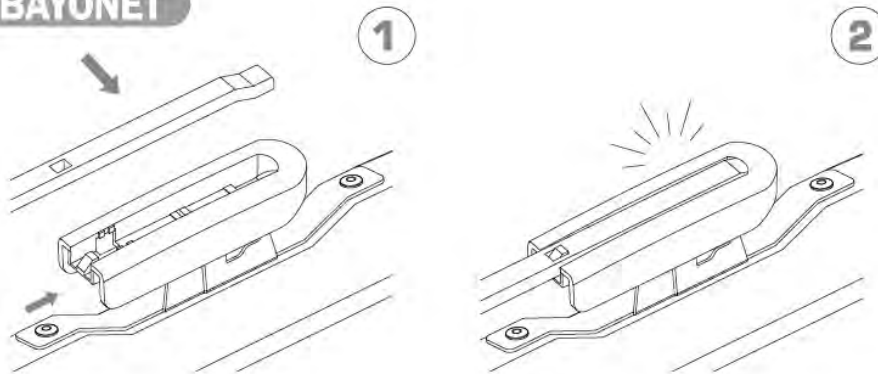
ワイパーブレードをインストール手順  
WIPER BLADE INSTALLATION INSTRUCTIONS

**LYNX**<sup>®</sup>  
SPARE PARTS *avto*

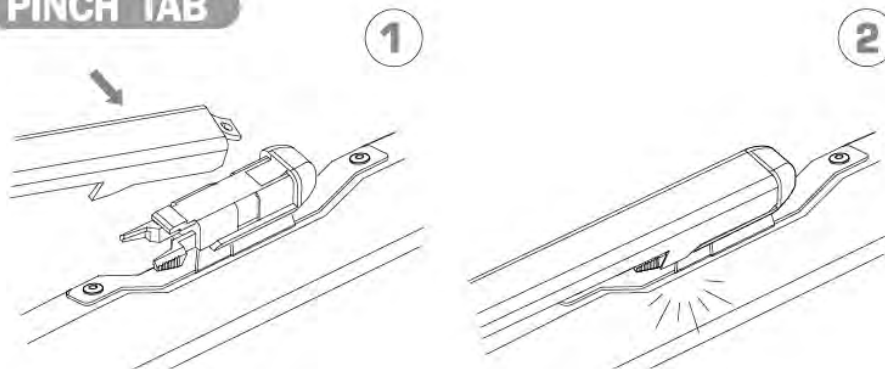
**PUSH BUTTON 19 mm**



**BAYONET**



**PINCH TAB**



ワイパーブレードをインストール手順  
WIPER BLADE INSTALLATION INSTRUCTIONS

**LYNX**<sup>®</sup>  
SPARE PARTS *avto*

