

ИНСТРУКЦИЯ ПО ЭКСПЛУАТАЦИИ
ІНСТРУКЦІЯ З ЕКСПЛУАТАЦІЇ

МЕТ-2110

ТОСТЕР



MYSTERY
HOME

Благодарим Вас за выбор продукции, выпускаемой под торговой маркой MYSTERY.

Мы рады предложить Вам изделия, разработанные в соответствии с высокими требованиями качеству и функциональности. Мы уверены, что Вы будете довольны приобретением нашей продукции.

Перед началом эксплуатации прибора внимательно прочитайте данное руководство, в котором содержится важная информация, касающаяся Вашей безопасности, а также рекомендации по правильному использованию прибора и уходу за ним.

Позаботьтесь сохранности настоящего Руководства, используйте его в качестве справочного материала при дальнейшем использовании прибора.

УКАЗАНИЯ ПО ТЕХНИКЕ БЕЗОПАСНОСТИ

Во время использования прибора всегда следуйте следующим рекомендациям:

1. Убедитесь в том, что указанные на приборе мощность и напряжение соответствуют допустимой мощности и напряжению Вашей электросети. Если мощность и напряжение не совпадают, обратитесь в специализированный сервисный центр.
2. Прибор предназначен только для бытового применения. Для использования в коммерческих или промышленных целях прибор не предназначен.
3. Регулярно осматривайте сетевой шнур, в случае обнаружения малейших признаков повреждения сетевого шнура или признаков неисправности прибора, обратитесь в специализированный сервисный центр. Ремонт должен производиться только квалифицированными специалистами сервисного центра.
4. Прибор должен быть подключен к розетке с заземляющим контактом.
5. Не использовать вне помещений.
6. Всегда отключайте прибор от электросети по окончании эксплуатации, перед чисткой или если вы его не используете.
7. Следите, чтобы сетевой шнур не касался острых кромок и горячих поверхностей.
8. Не тяните за сетевой шнур, не перекручивайте и не наматывайте его вокруг корпуса прибора. Не беритесь за сетевую вилку мокрыми руками.
9. Прибор должен устойчиво стоять на ровной твердой сухой поверхности. Не ставьте прибор на горячие поверхности, а также вблизи источников тепла, в том числе вблизи микроволновой печи, газовых и электрических плит.
10. Храните прибор в недоступном для детей месте.
11. Не разрешайте детям играть с прибором.
12. Не оставляйте работающий прибор без присмотра.
13. Лица с ограниченными возможностями, пониженным восприятием органов чувств или душевнобольные (также и дети), ни в коем случае не должны самостоятельно пользоваться бытовым прибором, а только под присмотром.
14. Вокруг прибора всегда должно быть достаточно места для хорошей вентиляции. Не размещайте работающий прибор рядом с занавесками, кухонными полотенцами, одеждой, вблизи стен, покрытых обоями или иными легковоспламеняющимися материалами, а также под навесными шкафами, поскольку это может привести к пожару.

15. Использование аксессуаров, не входящих в комплект и не рекомендуемых производителем, может вызвать возгорание, электрошок или травму.
16. Не погружайте прибор, сетевой шнур и вилку в воду. Это может вызвать короткое замыкание.
17. Не используйте прибор для нагревания продуктов, содержащих сахар, джем или варенье.
18. Во избежание рисков возгорания не помещайте в прибор продукты очень большого размера и продукты, завернутые в фольгу.
19. Не накрывайте прибор крышкой или чем-либо еще, когда прибор включен или еще не остыл, поскольку это может привести к его повреждению или возгоранию.
20. Не перемещайте прибор пока он полностью не остынет.
21. Никогда не извлекайте продукты из прибора острыми предметами, это может повредить нагревательный элемент.
22. Будьте осторожны: во время работы металлические части прибора сильно нагреваются.
23. При работе корпус прибора нагревается. Учитывайте это при расположении прибора на рабочей поверхности.
24. Перед включением прибора убедитесь, что поддон для крошек установлен.
25. Регулярно удаляйте хлебные крошки из поддона.
26. Не используйте для чистки прибора грубые, абразивные или едкие очистители.
27. Перевозку и реализацию прибора осуществляйте в заводской упаковке, предохраняющей его от повреждений во время транспортировки.
28. Упакованный прибор можно транспортировать всеми видами закрытого транспорта в условиях ГОСТ 15150-69 при температуре не ниже минус 20°C при защите его от прямого воздействия атмосферных осадков, пыли и от механических повреждений.
29. Прибор собран из современных и безопасных материалов. По окончании срока службы, во избежание возможного причинения вреда жизни, здоровью потребителя, его имуществу или окружающей среде, прибор должен быть утилизирован отдельно от бытовых отходов в соответствии с правилами по утилизации отходов в вашем регионе.

Транспортировка, хранение и реализация

В случае резких перепадов температуры или влажности внутри устройства может образоваться конденсат, что может привести к короткому замыканию. Выдержите устройство перед использованием при комнатной температуре в течение 2-х часов.

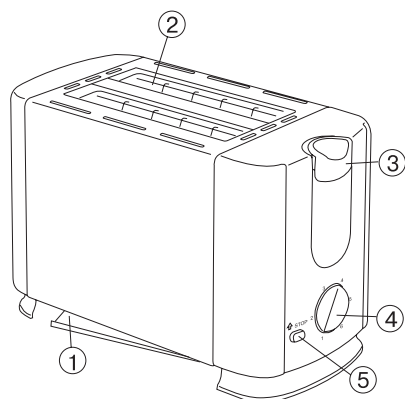
Используйте заводскую упаковку для защиты устройства от грязи, ударов, царапин и повреждений при транспортировке.

Защищайте устройство от прямого воздействия атмосферных осадков и прямых солнечных лучей.

Не размещайте прибор вблизи источников тепла или отопления. Держите устройство в недоступном для детей месте.

Соблюдайте температурный режим от -20°C до +50°C.

ОПИСАНИЕ ПРИБОРА



1. Съёмный поддон для крошек
2. Отсеки для загрузки / извлечения тостов
3. Рычаг загрузки / извлечения тостов
4. Регулятор степени поджаривания
5. Кнопка отмены

ПЕРЕД ПЕРВЫМ ИСПОЛЬЗОВАНИЕМ

Удалите с тостера все наклейки и упаковочный материал и протрите корпус прибора влажной тканью.

Перед первым использованием прибора рекомендуется в хорошо проветриваемом помещении выполнить несколько циклов работы прибора, не помещая в него ломтики хлеба и установив регулятор степени поджаривания на максимальную степень. При первом включении тостера может ощущаться слабый запах гари. Это нормальное явление, которое часто наблюдается при первом включении новых электроприборов, и не является признаком неисправности.

ЭКСПЛУАТАЦИЯ ПРИБОРА

Приготовление тостов

1. Подключите прибор к электросети и поместите в тостер один или два ломтика хлеба.
2. Установите регулятор степени поджаривания в нужное положение. Установите низкую степень поджаривания (1-4) для легкого подрумянивания и высокую (5-6) для сильного поджаривания.

Примечание: Если тостер используется впервые, рекомендуется установить степень «3». Установка степени обжарки зависит отличных предпочтений и ингредиентов: хлеб с изюмом, а также светлые сорта хлеба требуют меньшего поджаривания, а более грубый ржаной - большего.

3. Опустите рычаг загрузки/извлечения тостов вниз до его фиксации - приготовление тостов начнется автоматически.

Примечание: Рычаг зафиксируется в нижнем положении, только если прибор подключен к электросети.

- По окончании поджаривания тостер автоматически выключится и поднимет тосты. Рычаг загрузки/извлечения тостов займет исходное положение.

Примечание: Для извлечения тостов небольшого размера аккуратно поднимите рычаг загрузки/извлечения тостов до упора (примерно на 2 см выше исходного положения).

Если все же не удастся извлечь тосты, отключите прибор от электросети и дайте ему полностью остыть, затем извлеките хлеб из тостера при помощи маленькой деревянной лопатки. При извлечении хлеба из тостера нельзя использовать ножи или другие острые предметы, а также прикасаться к металлическим частям внутри тостера.

Функция отмены

Поджаривание тостов можно прекратить в любой момент, нажав на кнопку «STOP», при этом рычаг загрузки/извлечения тостов поднимется.

Примечание: Никогда не прекращайте поджаривание с помощью поднятия рычага загрузки/извлечения тостов.

ОЧИСТКА И УХОД

- После окончания работы отключите прибор от электросети и дайте ему остыть.
- Извлеките поддон для крошек из тостера, очистите его, затем установите на место. Выполняйте эту операцию регулярно - скопившиеся в большом количестве крошки хлеба могут дымить и даже загореться. При необходимости допускается вытряхнуть крошки из самого прибора, перевернув его.
- Протрите корпус тостера влажной тканью, затем вытрите его насухо. Не используйте для очистки прибора губки с абразивным покрытием, абразивные чистящие средства и органические растворители.
- Запрещается погружать прибор в воду.
- Если вы не используете прибор регулярно, храните его в сухом прохладном месте.

ОСНОВНЫЕ ТЕХНИЧЕСКИЕ ХАРАКТЕРИСТИКИ

Модель MET-2110
 Номинальное рабочее напряжение 220 -240 В переменного тока
 Частота питающей сети 50 Гц
 Номинальная мощность 750 Вт
 Класс защиты I

Примечание:

В соответствии с проводимой политикой постоянного усовершенствования технических характеристик и дизайна, возможно внесение изменений без предварительного уведомления.

Прибор собран из современных и безопасных материалов. По окончании срока службы, во избежание возможного причинения вреда жизни, здоровью потребителя, его имуществу или окружающей среде, прибор должен быть утилизирован отдельно от бытовых отходов в соответствии с правилами по утилизации отходов в вашем регионе.



Уведомляем, что вся упаковка данного прибора НЕ ПРЕДНАЗНАЧЕНА для вторичной упаковки или хранения в ней ПИЩЕВОЙ ПРОДУКЦИИ.

Срок службы - 5 лет, при условии, что изделие используется в строгом соответствии с настоящим руководством по эксплуатации.

ТЕХНИЧЕСКАЯ ПОДДЕРЖКА

Единая справочная служба:

тел. 8-800-100-46-80

service@premsrv.ru



Дополнительную информацию о гарантийном и послегарантийном ремонте вы можете получить по месту приобретения данного изделия или на сайте www.mysterelectronics.ru

Производитель: МИСТЕРИ ЭЛЕКТРОНИКС ПТЕ ЛИМИТЕД

Румс 2006-8, 20/Ф, Ту Чайначем Эксчейндж Скуэре,

338 Кингс Род, Ноз Пойнт, Гонконг, Китай

Сделано в Китае

Продукция прошла необходимые процедуры оценки (подтверждения) соответствия требованиям Технических регламентов ЕАЭС 004/2011 «О безопасности низковольтного оборудования», 020/2011 «Электромагнитная совместимость технических средств» и 037/2016 «Об ограничении применения опасных веществ в изделиях электротехники и радиоэлектроники».

Дата изготовления: 10.2020 г.

Импортер и организация уполномоченная на принятие претензий от потребителей: ООО «СИГМА ЛЮКС»

Адрес: 142153, РФ, Московская область, город Подольск, деревня Новоселки, территория Технопарка, дом 2, корпус 1

Дякуємо Вам за вибір продукції, що випускається під торговою маркою MYSTERY.

Ми раді запропонувати Вам вироби, розроблені відповідно до високих вимог якості і функціональності. Ми впевнені, що Ви будете задоволені, що придбали нашу продукцію.

Перед початком експлуатації приладу уважно прочитайте дану Інструкцію, в якій міститься важлива інформація, що стосується Вашої безпеки, а також рекомендації щодо правильного використання приладу і догляду за ним.

Подбайте про збереження цієї Інструкції, використовуйте її в якості довідкового матеріалу при подальшому використанні приладу.

ВКАЗІВКИ З ТЕХНІКИ БЕЗПЕКИ

Під час користування приладом завжди слідуйте наступним рекомендаціям

1. Переконайтеся в тому, що вказані на приладі потужність та напруга відповідають допустимій потужності та напрузі Вашій електромережі. Якщо потужність і напруга не співпадають, зверніться в спеціалізований сервісний центр і не користуйтеся приладом.
2. Прилад призначений тільки для побутового використання. Для використання в комерційних, або промислових цілях прилад не призначений.
3. Періодично оглядайте шнур живлення, у випадку виявлення найменших признаков пошкодження мереживого шнура чи признаков несправності приладу, зверніться в спеціалізований сервісний центр.
4. Прилад повинен бути увімкнений у розетку з заземлюючим контактом.
5. Не використовувати поза приміщенням.
6. Завжди відключайте прилад від електромережі по закінченню експлуатації
7. Слідкуйте, щоб кабель живлення не торкався гострих країв і гарячих поверхонь.
8. При відключенні приладу від електромережі не тягніть за шнур живлення, не перекручуйте і не намотуйте його на корпус приладу. Не беріться за штепсель вологими руками.
9. Пристрій має стійко стояти на рівній твердій сухій поверхні. Не ставте прилад на металеві та вологі підноси, на гарячі поверхні, а також поблизу джерела тепла, газових та електричних плит.
10. Зберігайте прилад в недоступному для дітей місці.
11. Не дозволяйте дітям гратися з приладом
12. Не залишайте працюючий прилад без нагляду
13. Особи з обмеженими можливостями, зниженим сприйняттям органів чуття і душевнохворі (також і діти), ні в якому разі не повинні самостійно користуватися побутовим приладом, а тільки під наглядом.
14. Навколо приладу завжди має бути достатньо місця для гарної вентиляції. Не розташовуйте працюючий прилад поряд з кухонним текстилем, едягом, поблизу стін, покритих шпалерами, чи іншими легкозаймистими матеріалами, а також під навісними шафами, оскільки це може привести до пожежі.
15. Використання аксесуарів, які не вхедять до комплекту і не рекомендованих виробником, може визвати загоряння, електрошок чи травму.

16. Не занурюйте прилад, мереживний шнур і вилку в воду. Це може привести до короткого замикання.
17. Не використовуйте прилад для нагрівання продуктів харчування, які містять цукор.
18. Щоб уникнути ризику загоряння не поміщайте в прилад продукти дуже великих розмірів і продукти які загорнуті у фольгу.
19. Не закривайте прилад кришкою і т.д., коли прилад увімкнений , або ще не охолов, тому що це може привести до пошкодження, або загоряння.
20. Не переміщуйте прилад поки він повністю не охолоне.
21. Ніколи не виймайте продукти з приладу гострими предметами, це може пошкодити нагрівальний елемент.
22. Будьте обережні: під час роботи металеві частини приладу сильно нагріваються.
23. При роботі корпус приладу нагрівається . Врахуйте це при розташуванні приладу на робочій поверхні.
24. Перед вмиканням приладу переконайтеся, що піддон для крихт встановлений.
25. Періодично видапайте хлібні крихти з піддону.
26. Не використовуйте для чищення приладу грубі, абразивні чи Vдкі очисники.
27. Перевезення і реалізацію приладу здійснійте в заводській упаковці, яка захищає його від пошкоджень під час транспортування.
28. Упакований прилад можна транспортувати усіма видами закритого транспорту при температурі не нижче мінус 20°C при захисті його від прямого впливу атмосферних опадів, пилу та від механічних пошкоджень.
29. Прилад зібраний з сучасних і безпечних матеріалів. Після закінчення терміну служби, щоб уникнути можливого заподіяння шкоди життю, здоров'ю споживача, його майну або навколишньому середовищу, прилад повинен бути утилізований окремо від побутових відходів відповідно до правил з утилізаціїV відходів в вашому регіоні.

Транспортування, зберігання та реалізація

У випадку різких перепадів температури або вологості всередині пристрою може утворитися конденсат, що може привести до короткого замикання. Витримайте прилад перед використанням при кімнатній температурі протягом 2-х годин.

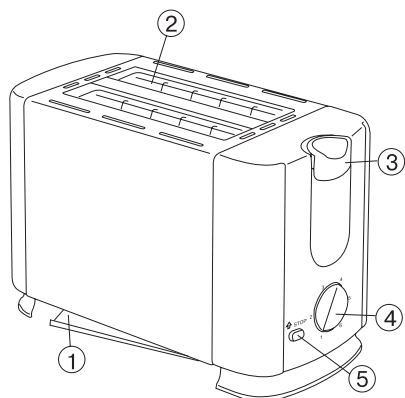
Використовуйте заводську упаковку для захисту приладу від бруду, ударів, подряпин і пошкоджень при транспортуванні.

Захищайте пристрій від прямого впливу атмосферних опадів і прямих сонячних променів.

Не ставте прилад поблизу джерел тепла або опалення. Тримайте пристрій в недоступному для дітей місці.

Дотримуйтесь температурного режиму від -20° C до +50° C

ОПИС ПРИЛАДУ



1. Знімний піддон для крихт
2. Відсіки для завантаження / вилучення тостів
3. Важіль завантаження / вилучення тостів
4. Регулятор ступеня підсмажування
5. Кнопка скасування

ПЕРЕД ПЕРШИМ ВИКОРИСТАННЯМ

Видаліть з тостера все наклейки і пакувальний матеріал і протріть корпус приладу вологою тканиною.

Перед першим використанням приладу рекомендується в добре провітрюваному приміщенні виконати кілька циклів роботи приладу, не розміщуючи в нього скибочки хліба і встановивши регулятор ступеня підсмажування на максимальний ступінь. При першому вкюченні тостера може відчуватися слабкий запах гару. Це нормальне явище, яке часто спостерігається при першому вкюченні нових електроприладів, і не є ознакою несправності.

ЕКСПЛУАТАЦІЯ ПРИЛАДУ

Приготування тостів

1. Підключіть прилад до електромережі і помістіть в тостер одну або дві скибочки хліба.
2. Встановіть регулятор ступеня підсмажування в потрібне положення. Встановіть низьку ступінь підсмажування (1-4) для легкого рум'янцю і Високу (5-6) для сильного підсмажування.

Примітка: Якщо тостер використовується вперше, рекомендується встановити ступінь «3». Установка ступеня обсмаження запезить від особистих переваг і інгредієнтів: хліб з родзинками, а також світлі сорти хліба вимагають меншого підсмажування, а більш грубий житній-більшого.

3. Опустіть важіль завантаження / вилучення тостів вниз до його фіксації - приготування тостів почнеться автоматично.

Примітка: Важіль зафіксується в нижньому положенні, тільки якщо прилад підключений до електромережі.

- Після закінчення підсмажування тостер автоматично вимкнеться і підніме тости. Важіль завантаження / вилучення тостів займе вихідне положення.

Примітка: Для вилучення тостів невеликого розміру акуратно підніміть важіль завантаження/вилучення тостів до упору (приблизно на 2 см вище вихідного положення).

Якщо все ж не вдається витягти тости, вимкніть прилад від електромережі і дайте йому повністю охолонути, потім витягніть хліб з тостера за допомогою маленької! дерев'яної лопатки. Під час вилучення хліба з тостера можна використовувати ножі або інші гострі предмети, а так само торкатися до металевих частин всередині тостера.

Функція скасування

Підсмажування тостів можна припинити в будь-який момент, встановивши регулятор в положення «Стоп», при цьому важіль завантаження / вилучення тостів підніметься

Примітка: Ніколи не припиняйте підсмажування за допомогою підняття важеля завантаження/вилучення тостів.

ЧИЩЕННЯ ТА ДОГЛЯД

- Після закінчення роботи відключіть прилад від електромережі і дайте йому охолонути.
- Вийміть піддон для крихт з тостера, очистіть його, потім встановіть на місце. Виконуйте цю операцію регулярно - скупчення в великій кількості крихти хліба можуть димити і навіть спалахнути. При необхідності допускається витрусити крихти з самого приладу, перевернувши його.
- Протріть корпус тостера вологою тканиною, потім витріть насухо. Не використовуйте для очищення пристрою жорстких губок, абразивних чистячі засоби і органічні розчинники.
- Ніколи не занурюйте прилад у воду.
- Якщо ви не використовуєте прилад регулярно, зберігайте його в сухому прохолодному місці

ТЕХНІЧНІ ХАРАКТЕРИСТИКИ

Модель.....	MET-2110
Номинальна робоча напруга.....	220-240 В змінного струму
Частота живлення мережі	50 Гц
Номинальна споживана потужність.....	750 Вт
Клас захисту.....	I

Примітка:

Відповідно до політики постійного удосконалення технічних характеристик і дизайну, можливе внесення змін без попереднього повідомлення.

Прилад зібраний із сучасних і безпечних матеріалів. Після закінчення терміну служби, щоб уникнути можливого заподіяння шкоди життю, здоров'ю споживача, його власності або навколишньому середовищу, прилад повинен бути утилізований окремо від побутових відходів відповідно до правил з утилізації відходів у вашому регіоні.



Повідомляємо, що вся упаковка даного приладу не призначена для вторинної упаковки або зберігання в ній ХАРЧОВОЇ ПРОДУКЦІЇ.

Термін служби - 5 років, за умови, що виріб використовується в суворій відповідності з даним керівництвом по експлуатації.

ТЕХНІЧНА ПІДТРИМКА

Єдина довідкова служба:

ттел. 044-227-07-12

service@mystery.ua



Додаткову інформацію про гарантійний та післягарантійний ремонт Ви можете отримати за місцем придбання даного виробу або на сайті www.mystery.ua

МІСТЕРІ ЕЛЕКТРОНІКС ПТЕ ЛІМІТЕД

Румс 2006-8, 20/Ф,

Ту Чайначем Екскейндж Скуере, 338 Кінгс Род, Ноз Пойнт, Гонконг, Китай

Зроблено в Китаї

Дата виготовлення: 10.2020 р.

Гарантійний термін: 1 рік

Не містить шкідливих речовин

Імпортер: ТОВАРИСТВО З ОБМЕЖЕНОЮ ВІДПОВІДАЛЬНІСТЮ «ПЛАЗМА МАСТЕР»

Адреса 03150, м. Київ, вулиця Велика Васильківська, будинок 114

Тел.: 044-5949492