



EasyGrassCut

23 | 26

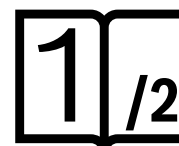
Robert Bosch Power Tools GmbH
70538 Stuttgart
GERMANY

www.bosch-pt.com

F 016 L94 303 (2021.07) 0 / 332



F 016 L94 303



de Originalbetriebsanleitung

en Original instructions

fr Notice originale

es Manual original

pt Manual original

it Istruzioni originali

nl Oorspronkelijke gebruiksaanwijzing

da Original brugsanvisning

sv Bruksanvisning i original

no Original driftsinstruks

fi Alkuperäiset ohjeet

el Прωτότυπο οδηγιών χρήσης

tr Orijinal işletme talimatı

pl Instrukcja oryginalna

cs Původní návod k používání

sk Pôvodný návod na použitie

hu Eredeti használati utasítás

ru Оригинальное руководство по эксплуатации

uk Оригінальна інструкція з експлуатації

kk Пайдалану нұсқаулығының түпнұсқасы

ro Instrucțiuni originale

bg Оригинална инструкция

mk Оригиналното упатство за работа

sr Originalno uputstvo za rad

sl Izvirna navodila

hr Originalne upute za rad

et Algupärane kasutusjuhend

lv Instrukcijas oriģinālvalodā

lt Originali instrukcija

ar دليل التشغيل الأصلي

fa دفترچه راهنمای اصلی



Deutsch	Seite	3
English	Page	13
Français	Page	22
Español	Página	33
Português	Página	43
Italiano	Pagina	54
Nederlands	Pagina	64
Dansk	Side	75
Svensk	Sidan	84
Norsk	Side	93
Suomi	Sivu	102
Ελληνικά	Σελίδα	112
Türkçe	Sayfa	123
Polski	Strona	133
Čeština	Stránka	145
Slovenčina	Stránka	154
Magyar	Oldal	165
Русский	Страница	175
Українська	Сторінка	187
Қазақ	Бет	199
Română	Pagina	211
Български	Страница	221
Македонски	Страница	233
Srpski	Strana	243
Slovenščina	Stran	252
Hrvatski	Stranica	262
Eesti	Lehekülg	271
Latviešu	Lappuse	281
Lietuvių k.	Puslapis	292
عربي	الصفحة	303
فارسی	صفحه	314

Deutsch

Sicherheitshinweise

Achtung! Lesen Sie die nachfolgenden Anweisungen sorgfältig durch. Machen Sie sich mit den Bedienelementen und dem ordnungsgemäßen Gebrauch des Produkts vertraut. Bewahren Sie die Betriebsanleitung für eine spätere Verwendung bitte sicher auf.

Erläuterung der Symbole auf dem Gartengerät



Allgemeiner Gefahrenhinweis.



Lesen Sie die Betriebsanleitung.



Achten Sie darauf, dass in der Nähe stehende Personen nicht durch weggeschleuderte Fremdkörper verletzt werden.



Warnung: Halten Sie einen sicheren Abstand zum Produkt, wenn es arbeitet.



Schalten Sie den Rasentrimmer aus und ziehen

Sie den Netzstecker aus der Steckdose, bevor Sie Geräteeinstellungen oder eine Reinigung vornehmen, wenn sich das Kabel verfangen hat oder wenn Sie den Rasentrimmer auch nur für kurze Zeit unbeaufsichtigt lassen. **Halten Sie das Stromkabel von den Schneideteilen fern.**



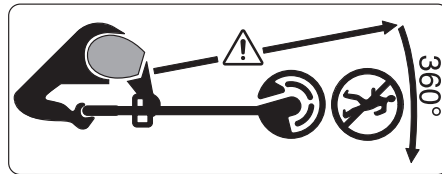
Nicht zutreffend.



Tragen Sie Gehörschutz und Schutzbrille.



Das Produkt nicht bei Regen benutzen oder dem Regen aussetzen.



Achten Sie darauf, dass in der Nähe stehende Personen nicht durch weggeschleuderte Fremdkörper verletzt werden.

Warnung: Halten Sie einen sicheren Abstand zum Gartengerät, wenn es arbeitet.



Überprüfen Sie sorgfältig den Bereich auf dem das Gartengerät verwendet werden soll nach Wild- und Haustieren. Wild- und Haustiere können während des Betriebs der Maschine verletzt werden. Überprüfen Sie den Einsatzbereich der Maschine gründlich und entfernen Sie alle Steine, Stöcke, Drähte, Knochen und fremde Gegenstände. Achten Sie beim Einsatz der Maschine darauf, dass keine Wildtiere, Haustiere oder kleine Baumstümpfe im dichten Gras versteckt sind.

Allgemeine Sicherheitshinweise für Trimmer

- ▶ **Lesen Sie alle Sicherheitshinweise, Anweisungen, Bilderungen und technischen Daten, mit denen dieses Gerät versehen ist.** Versäumnisse bei der Einhaltung der Sicherheitshinweise und nachfolgenden Anweisungen können elektrischen Schlag, Brand und/oder schwere Verletzungen verursachen.
- ▶ **Bewahren Sie alle Sicherheitshinweise und Anweisungen für die Zukunft auf.**
- ▶ Der in den Sicherheitshinweisen verwendete Begriff „Gerät“ bezieht sich auf netzbetriebene Geräte (mit Netzleitung) und auf akkubetriebene Geräte (ohne Netzleitung).

Arbeitsplatzsicherheit

- ▶ **Halten Sie Ihren Arbeitsbereich sauber und gut beleuchtet.** Unordnung oder unbeleuchtete Arbeitsbereiche können zu Unfällen führen.
- ▶ **Arbeiten Sie mit dem Gerät nicht in explosionsgefährdeter Umgebung, in der sich brennbare Flüssigkeiten, Gase oder Stäube befinden.** Geräte erzeugen Funken, die den Staub oder die Dämpfe entzünden können.
- ▶ **Halten Sie Kinder und andere Personen während der Benutzung des Geräts fern.** Bei Ablenkung können Sie die Kontrolle über das Gerät verlieren. Betreiben Sie das Gerät nie-

mals, während Menschen, insbesondere Kinder, oder Haustiere in der Nähe sind.

Elektrische Sicherheit

- ▶ **Der Anschlussstecker des Gerätes muss in die Steckdose passen. Der Stecker darf in keiner Weise verändert werden. Verwenden Sie keine Adapterstecker gemeinsam mit schutzgeerdeten Geräten.** Unveränderte Stecker und passende Steckdosen verringern das Risiko eines elektrischen Schlages.
- ▶ **Vermeiden Sie Körperkontakt mit geerdeten Oberflächen wie von Rohren, Heizungen, Herden und Kühlschränken.** Es besteht ein erhöhtes Risiko durch elektrischen Schlag, wenn Ihr Körper geerdet ist.
- ▶ **Halten Sie Geräte von Regen oder Nässe fern.** Das Eindringen von Wasser in ein Gerät erhöht das Risiko eines elektrischen Schlages.
- ▶ **Zweckentfremden Sie die Anschlussleitung nicht, um das Gerät zu tragen, aufzuhängen oder um den Stecker aus der Steckdose zu ziehen. Halten Sie die Anschlussleitung fern von Hitze, Öl, scharfen Kanten oder sich bewegenden Teilen.** Beschädigte oder verwickelte Anschlussleitungen erhöhen das Risiko eines elektrischen Schlages.
- ▶ **Wenn Sie mit einem Gerät im Freien arbeiten, verwenden Sie nur Verlängerungskabel, die auch für**

den Außenbereich geeignet sind.

Die Anwendung einer für den Außenbereich geeigneten Verlängerungsleitung verringert das Risiko eines elektrischen Schlages.

- ▶ **Wenn der Betrieb des Gerätes in feuchter Umgebung nicht vermeidbar ist, verwenden Sie einen Fehlerstromschutzschalter.** Der Einsatz eines Fehlerstromschutzschalters vermindert das Risiko eines elektrischen Schlages.

Sicherheit von Personen

- ▶ **Seien Sie aufmerksam, achten Sie darauf, was Sie tun, und gehen Sie mit Vernunft an die Arbeit mit einem Gerät. Benutzen Sie kein Gerät, wenn Sie müde sind oder unter dem Einfluss von Drogen, Alkohol oder Medikamenten stehen.** Ein Moment der Unachtsamkeit beim Gebrauch des Gerätes kann zu ernsthaften Verletzungen führen.
- ▶ **Tragen Sie persönliche Schutzausrüstung und immer eine Schutzbrille.** Das Tragen persönlicher Schutzausrüstung, wie Staubmaske, rutschfeste Sicherheitsschuhe, Schutzhelm oder Gehörschutz, je nach Art und Einsatz des Gerätes, verringert das Risiko von Verletzungen.
- ▶ **Vermeiden Sie eine unbeabsichtigte Inbetriebnahme. Vergewissern Sie sich, dass das Gerät ausgeschaltet ist, bevor Sie es an die Stromversorgung und/oder den Akku anschließen, es aufnehmen oder tragen.** Wenn Sie beim Tragen des Gerätes den Finger am Schalter haben oder das Gerät eingeschaltet an die Stromversorgung anschließen, kann dies zu Unfällen führen.
- ▶ **Entfernen Sie Einstellwerkzeuge oder Schraubenschlüssel, bevor Sie das Gerät einschalten.** Ein Werkzeug oder Schlüssel, der sich in einem drehenden Geräteteil befindet, kann zu Verletzungen führen.
- ▶ **Vermeiden Sie eine abnormale Körperhaltung. Sorgen Sie für einen sicheren Stand und halten Sie jederzeit das Gleichgewicht, niemals rennen.** Dadurch können Sie das Gerät in unerwarteten Situationen besser kontrollieren.
- ▶ **Tragen Sie geeignete Kleidung. Tragen Sie keine weite Kleidung oder Schmuck. Halten Sie Haare und Kleidung fern von sich bewegenden Teilen.** Lockere Kleidung, Schmuck oder lange Haare können von sich bewegenden Teilen erfasst werden. Tragen Sie während des Betriebs des Gerätes stets festes Schuhwerk und lange Hosen.
- ▶ **Wenn Staubabsaug- und -auffangeinrichtungen montiert werden können, vergewissern Sie sich, dass diese angeschlossen sind und richtig verwendet werden.** Verwendung einer Staubabsaugung kann

Gefährdungen durch Staub verringern.

- ▶ **Wiegen Sie sich nicht in falscher Sicherheit und setzen Sie sich nicht über die Sicherheitsregeln für Geräte hinweg, auch wenn Sie nach vielfachem Gebrauch mit dem Gerät vertraut sind.** Achtloses Handeln kann binnen Sekundenbruchteilen zu schweren Verletzungen führen.

Verwendung und Behandlung des Geräts

- ▶ **Überlasten Sie das Gerät nicht. Verwenden Sie für Ihre Arbeit das dafür bestimmte Gerät.** Mit dem passenden Gerät arbeiten Sie besser und sicherer im angegebenen Leistungsbereich.
- ▶ **Benutzen Sie kein Gerät, dessen Schalter defekt ist.** Ein Gerät, das sich nicht mehr ein- oder ausschalten lässt, ist gefährlich und muss repariert werden.
- ▶ **Ziehen Sie den Stecker aus der Steckdose und/oder entfernen Sie einen abnehmbaren Akku, bevor Sie Geräteeinstellungen vornehmen, Zubehörteile wechseln oder das Gerät weglegen.** Diese Vorsichtsmaßnahme verhindert den unbeabsichtigten Start des Gerätes.
- ▶ **Bewahren Sie unbenutzte Geräte außerhalb der Reichweite von Kindern auf. Lassen Sie Personen das Gerät nicht benutzen, die mit die-**

sem nicht vertraut sind oder diese Anweisungen nicht gelesen haben.

Geräte sind gefährlich, wenn sie von unerfahrenen Personen benutzt werden.

- ▶ **Pflegen Sie Geräte mit Sorgfalt. Kontrollieren Sie, ob bewegliche Teile einwandfrei funktionieren und nicht klemmen, ob Teile gebrochen oder so beschädigt sind, dass die Funktion des Gerätes beeinträchtigt ist. Lassen Sie beschädigte Teile vor dem Einsatz des Gerätes reparieren.** Viele Unfälle haben ihre Ursache in schlecht gewarteten Geräten.
- ▶ **Halten Sie Schneidwerkzeuge scharf und sauber.** Sorgfältig gepflegte Schneidwerkzeuge mit scharfen Schneidkanten verklemmen sich weniger und sind leichter zu führen.
- ▶ **Verwenden Sie Gerät, Zubehör, Einsatzwerkzeuge usw. entsprechend diesen Anweisungen. Berücksichtigen Sie dabei die Arbeitsbedingungen und die auszuführende Tätigkeit.** Der Gebrauch von Geräten für andere als die vorgesehenen Anwendungen kann zu gefährlichen Situationen führen.
- ▶ **Halten Sie Griffe und Griffflächen trocken, sauber und frei von Öl und Fett.** Rutschige Griffe und Griffflächen erlauben keine sichere Bedienung und Kontrolle des Geräts in unvorhergesehenen Situationen.

Service

- ▶ **Lassen Sie Ihr Gerät nur von qualifiziertem Fachpersonal und nur mit Original-Ersatzteilen reparieren.** Damit wird sichergestellt, dass die Sicherheit des Gerätes erhalten bleibt.

Sicherheitshinweise Gartengerät

Bedienung

- ▶ Die bedienende Person darf das Produkt nur bestimmungsgemäß verwenden. Die örtlichen Gegebenheiten sind zu berücksichtigen. Beim Arbeiten bewusst auf andere Personen achten, insbesondere Kinder.
- ▶ Erlauben Sie Kindern, Personen mit eingeschränkten physischen, sensorischen oder geistigen Fähigkeiten oder mangelnder Erfahrung und/oder mangelndem Wissen und/oder mit diesen Anweisungen nicht vertrauten Personen niemals, das Produkt zu benutzen. Nationale Vorschriften beschränken möglicherweise das Alter des Bedieners.
- ▶ Kinder sollten beaufsichtigt werden, um sicherzustellen, dass sie nicht mit dem Produkt spielen.
- ▶ Warten Sie bis das Gartengerät zum Stillstand gekommen ist, bevor Sie es ablegen.
- ▶ Betrieben Sie das Gartengerät niemals mit einer defekten Schutzhülle oder Abdeckungen oder ohne Sicherheitsvorrichtung. Achten Sie darauf, dass diese richtig montiert ist. Verwenden Sie das Gartengerät niemals unvollständig oder mit nicht autorisierter Änderung.
- ▶ Betreiben Sie das Gerät niemals, wenn das Kabel beschädigt oder abgenutzt ist.
- ▶ Ersetzen Sie niemals nichtmetallischen Schneidelemente durch metallische Schneidelemente.
- ▶ Reparieren Sie das Gartengerät niemals selbst, es sei denn, Sie sind dafür qualifiziert.
- ▶ Andere Personen und Tiere sollten bei der Benutzung des Gartengerätes in geeigneter Entfernung bleiben. Der Bediener ist für Dritte im Arbeitsbereich verantwortlich.
- ▶ Warten Sie, bis der Schneidkopf vollständig zur Ruhe gekommen ist, bevor Sie diesen anfassen. Der Schneidkopf rotiert nach dem Abschalten des Motors noch nach und kann Verletzungen verursachen.

Verwendung

- ▶ **Halten Sie das Gartengerät beim Arbeiten fest mit beiden Händen und sorgen Sie für einen sicheren Stand.** Das Gartengerät wird mit zwei Händen sicherer geführt.
- ▶ Arbeiten Sie nur bei Tageslicht oder gutem künstlichem Licht.
- ▶ Bei schlechten Wetterbedingungen insbesondere bei einem aufziehendem Gewitter nicht mit dem Trimmer arbeiten.

- ▶ Verwenden Sie den Trimmer in nassem Gras, kann dies die Arbeitsleistung des Trimmers beeinträchtigen.
- ▶ Zum Transport, schalten Sie das Gartengerät aus und ziehen Sie den Netzstecker.
- ▶ Achten Sie beim Arbeiten mit dem Trimmer immer auf eine sichere Arbeitsstellung. Halten Sie Ihre Hände und Füße in sicherer Entfernung von rotierenden Teilen.
- ▶ Achten Sie darauf, dass Sie nicht über das Gartengerät stolpern, wenn Sie es auf den Boden legen.
- ▶ Ziehen Sie den Netzstecker vor dem Austausch der Spule.
- ▶ Überprüfen und warten Sie den Trimmer regelmäßig.
- ▶ Tragen Sie immer Schutzhandschuhe, wenn sie das Produkt reinigen oder den Schneidfaden wechseln.
- ▶ Vorsicht vor Verletzungen durch die Klinge, die zum Schneiden des Schneidfadens dient. Bringen Sie den Trimmer nach dem Nachführen des Schneidfadens immer in eine horizontale Arbeitsstellung, bevor Sie diesen einschalten.

Schalten Sie das Gartengerät aus und ziehen Sie den Netzstecker aus der Steckdose:

- immer wenn Sie das Gartengerät einige Zeit unbeaufsichtigt lassen
- vor dem Auswechseln der Spule
- wenn das Kabel verwickelt ist
- vor dem Reinigen, oder wenn am Trimmer gearbeitet wird

- vor der Lagerung des Trimmers
- ▶ Bewahren Sie das Produkt an einem trockenen und geschlossenen Ort auf, außerhalb der Reichweite von Kindern. Stellen Sie keine anderen Gegenstände auf das Produkt.

Elektrische Sicherheit

- ▶ **Schalten Sie das Gartengerät aus und ziehen Sie den Netzstecker, bevor Sie den Knopf für die manuelle Fadennachführung betätigen. Dieser Knopf sollte nur bei verheddertem Schneidfaden verwendet werden.**



Achtung! Schalten Sie vor Wartungs- oder Reinigungsarbeiten das Produkt aus und ziehen Sie den Netzstecker. Gleiches gilt, wenn das Stromkabel beschädigt, angeschnitten oder verwickelt ist.

Ihr Produkt ist zur Sicherheit schutzisoliert und benötigt keine Erdung. Die Betriebsspannung beträgt 230 V AC, 50 Hz (für Nicht-EU-Länder auch 220 V oder 240 V). Nur zugelassene Verlängerungskabel verwenden. Informationen erhalten Sie bei Ihrer autorisierten Kundendienststelle.

Zur Erhöhung der Sicherheit, benutzen Sie einen FI-Schalter (RCD) mit einem Fehlerstrom von maximal 30 mA. Dieser FI-Schalter sollte vor jeder Benutzung überprüft werden.

Halten Sie Netz- und Verlängerungskabel von beweglichen Teilen fern und

vermeiden Sie jede Beschädigung der Kabel, um Kontakt mit spannungsführenden Teilen zu vermeiden.

Kabelverbindungen (Netzstecker und Steckdosen) sollten trocken sein und nicht auf dem Boden liegen.

Die Netz- und Verlängerungskabel müssen regelmäßig auf Schadensmerkmale überprüft werden und dürfen nur in einwandfreiem Zustand verwendet werden.

Wenn das Netzkabel des Produkts beschädigt ist, darf es nur von einer autorisierten Bosch-Werkstatt repariert werden. Verwenden Sie nur zugelassene Verlängerungskabel.

Verwenden Sie nur Verlängerungskabel, Kabel, Leitungen und Kabeltrommeln, die der EN 61242/IEC 61242 oder IEC 60884-2-7 entsprechen und vom Typ H05VV-F oder H05RN-F sind.

Wenn Sie zum Betrieb des Produkts ein Verlängerungskabel benutzen wollen, sind folgende Leiterquerschnitte erforderlich:

- Leiterquerschnitt 1,25 mm² oder 1,5 mm²
- Maximale Länge 30 m für Verlängerungskabel oder 60 m für Kabeltrommeln mit FI-Schutzschalter

Hinweis: Wird ein Verlängerungskabel benutzt, muss dieses – wie bei den Sicherheitsvorschriften beschrieben – einen Schutzleiter besitzen, der über den Stecker mit dem Schutzleiter Ihrer elektrischen Anlage verbunden ist.

In Zweifelsfällen fragen Sie einen ausgebildeten Elektriker oder die nächste Bosch Service-Vertretung.



VORSICHT: Nicht vorschriftsmäßige Verlängerungskabel können gefährlich sein. Verlängerungskabel, Stecker und Kupplung müssen wasserdichte, für den Außenbereich zugelassene Ausführungen sein.

Hinweis für Produkte, die nicht in **GB** verkauft werden:

ACHTUNG: Zu Ihrer Sicherheit ist es erforderlich, dass der am Produkt angebrachte Stecker mit dem Verlängerungskabel verbunden wird. Die Kupplung des Verlängerungskabels muss vor Spritzwasser geschützt sein, aus Gummi bestehen oder mit Gummi überzogen sein. Das Verlängerungskabel muss mit einer Zugentlastung verwendet werden.

Symbole

Die nachfolgenden Symbole sind für das Lesen und Verstehen der Betriebsanleitung von Bedeutung. Prägen Sie sich die Symbole und ihre Bedeutung ein. Die richtige Interpretation der Symbole hilft Ihnen, das Produkt besser und sicherer zu gebrauchen.

Symbol	Bedeutung
	Bewegungsrichtung
	Reaktionsrichtung
	Tragen Sie Schutzhandschuhe
	Gewicht
	Einschalten

Symbol	Bedeutung
	Ausschalten
	Gestattete Handlung
	Verbotene Handlung
	Hörbares Geräusch
	Zubehör/Ersatzteile

Bestimmungsgemäßer Gebrauch

Das Gartengerät ist für den häuslichen Gebrauch bestimmt, zum Trimmen von Gras, Unkraut und Nessel. Es wurde entwickelt, um Gras zu trimmen, welches auf Böschungen wächst, unter Hindernissen und Rasenkanten, die vom Rasenmäher nicht erreicht werden können. Das Gartengerät ist nicht für die Verwendung als Motorsense ausgelegt. Das Gartengerät ist nicht für den kommerziellen und industriellen Gebrauch gedacht.

Lieferumfang (siehe Bild B)

Nehmen Sie das Produkt vorsichtig aus der Verpackung und prüfen Sie, ob die nachfolgenden Teile vollständig sind:

- Rasentrimmer

- Schutzhaube
- Betriebsanleitung

Wenn Teile fehlen oder beschädigt sind, wenden Sie sich bitte an Ihren Händler.

Abgebildete Komponenten (siehe Bild A)

Die Nummerierung der abgebildeten Komponenten bezieht sich auf die Darstellung des Produkts auf den Grafikseiten.

- (1) einstellbarer Handgriff
 - (2) Einschaltsperrung für Ein-/Ausschalter
 - (3) Ein-/Ausschalter
 - (4) Netzstecker^{a)}
 - (5) Entriegelung Handgriffeinstellung
 - (6) Schutzhaube
 - (7) Transportsicherung
 - (8) Kabelhaken
 - (9) Spulenabdeckung
 - (10) Spule
 - (11) Fadenaufnahme
 - (12) Loch zur Fadenführung
 - (13) Knopf für Fadennachführung
- a) **Abgebildetes oder beschriebenes Zubehör gehört nicht zum Standard-Lieferumfang. Das vollständige Zubehör finden Sie in unserem Zubehörprogramm.**

Technische Daten

Rasentrimmer		EasyGrassCut 23	EasyGrassCut 26
Sachnummer		3 600 HC1 H..	3 600 HC1 J..
Nennaufnahmeleistung	W	280	280
Leerlaufdrehzahl	min ⁻¹	12500	12500
Durchmesser des Schneidfadens	mm	1,6	1,6
Schneidkreisdurchmesser	cm	23	26
Kapazität der Fadenspule	m	4,0	4,0
Gewicht entsprechend EPTA-Procedure 01:2014	kg	2,0	2,0
Schutzklasse		□ / II	□ / II

Seriennummer

siehe Typenschild am Gartengerät

Die Angaben gelten für eine Nennspannung [U] von 230 V. Bei abweichenden Spannungen und in länderspezifischen Ausführungen können diese Angaben variieren.

Geräusch/Vibrationsinformationen

		3 600 HC1 H..	3 600 HC1 J..
Geräuschemissionswerte ermittelt entsprechend EN 50636-2-91			
Der A-bewertete Geräuschpegel des Gerätes beträgt typischerweise:			
- Schalldruckpegel	dB(A)	78	80
- Unsicherheit K	dB	= 2,5	= 2,5

		3 600 HC1 H..	3 600 HC1 J..
- Schalleistungspegel	dB(A)	90	91
- Unsicherheit K	dB	= 2,0	= 1,0
Schwingungsgesamtwerte a_h (Vektorsumme dreier Richtungen) und Unsicherheit K ermittelt entsprechend EN 50636-2-91			
- Schwingungsemissionswert a_h	m/s^2	< 2,5	< 2,5
- Unsicherheit K	m/s^2	= 1,5	= 1,5

Montage Betrieb

Handlungsziel	Bild	Seite
Abgebildete Komponenten	A	325
Lieferumfang	B	326
Entfernen der Transportsicherung	C	326
Schaft zusammenfügen	D	327
Handgriff einstellen	E	327
Schutzhaube montieren	F	328
Verlängerungskabel anschließen	G	329
Ein-/Ausschalten		
Fadenspule demontieren	H	329
Faden auf Fadenspule aufwickeln	I	330
Fadenspule montieren	J	330
Faden nachführen	K	331
Wartung, Reinigung und Lagerung	L	331
Zubehör	M	332

Montage

- ▶ **Achtung: Schalten Sie das Gartengerät aus und ziehen Sie den Netzstecker, bevor Sie Montagearbeiten durchführen.**

Schaft zusammenfügen (siehe Bilder C und D)

Hinweis: Ein zusammengefügtter Schaft kann nicht mehr demontiert werden.

Entfernen Sie die Transportsicherung (7).

Stecken Sie die einzelnen Teile des Schaftes zusammen, bis sie hörbar einrasten.

Handgriff montieren und einstellen (siehe Bild E)

Der Handgriff (1) kann in verschiedenen Positionen gebracht werden. Um die Einstellung zu verändern, drücken Sie die Tasten (5) und bewegen den Handgriff in die gewünschte Position. Lassen Sie die Tasten (5) wieder los, damit der Griff einrastet.

Schutzhaube montieren (siehe Bild F)

Ziehen Sie vor der Montage der Schutzhaube den Bügel zum Schutz der Pflanzen von der Lieferposition in die Lagerungsposition.

Setzen Sie die Schutzhaube (6) auf dem Trimmerkopf und befestigen diese mit der mitgelieferten Schraube.

Ist die Schutzhaube montiert, darf sie nicht mehr demontieren werden.

Danach ziehen Sie den Bügel zum Schutz der Pflanzen in die Arbeitsposition.

Bedienung

- ▶ **Beachten Sie die Netzspannung!** Die Spannung der Stromquelle muss mit den Angaben auf dem Typenschild des Gerätes übereinstimmen.
- ▶ **Achtung: Schalten Sie das Gartengerät aus und ziehen Sie den Netzstecker, bevor Einstell- oder Reinigungsarbeiten durchgeführt werden.**
- ▶ **Nach dem Ausschalten des Rasentrimmers läuft der Schneidfaden noch einige Sekunden nach. Warten Sie, bis der Motor/der Schneidfaden stillsteht, bevor Sie den Rasentrimmer erneut einschalten.**
- ▶ **Nicht mehrmals kurz hintereinander aus- und wieder einschalten.**
- ▶ **Die Verwendung von Bosch zugelassenen Schneideteilen wird empfohlen. Bei anderen Schneideteilen kann das Schneidergebnis abweichen.**

Ein-/Ausschalten (siehe Bild G)

Zum **Einschalten** drücken Sie zuerst die Einschaltperre (2). Drücken Sie anschließend den Ein-/Ausschalter (3) und halten ihn gedrückt.

Zum **Ausschalten** lassen Sie den Ein-/Ausschalter (3) los.

Spule demontieren, Faden aufwickeln und Spule montieren (siehe Bilder H bis J)

- ▶ **Ziehen Sie den Netzstecker vor dem Austausch der Spule.**

Drücken Sie die beiden Laschen der Spulenabdeckung zusammen und entfernen Sie die Spulenabdeckung (9). Anschließend entnehmen Sie die leere Spule (10).

Schneiden Sie ca. 4,0 m Faden von der Nachfüllrolle ab. Schieben Sie das Ende des Fadens die Fadenaufnahme (11) der Spule und wickeln Sie den Faden gleichmäßig verteilt und straff auf.

Schieben Sie das andere Ende des Fadens durch das Loch (12) im Trimmerkopf und setzen Sie die Spule wieder in den Trimmerkopf. Fixieren Sie die Spule durch Aufsetzen der Spulenabdeckung.

Faden nachführen (siehe Bild K)

Halbautomatische Fadennachführung

Der Trimmer ist mit dem halbautomatischen Vorschubsystem ausgestattet. Das System schiebt bei jedem Drücken des Ein- / Ausschalters (3) 10 mm Faden heraus.

Manuelle Fadennachführung

Drücken Sie den Knopf (13), und ziehen Sie den Faden auf die gewünschte Länge heraus.

Fehlersuche



Symptom	Mögliche Ursache	Abhilfe
Motor läuft nicht an	Netzspannung fehlt	Überprüfen und einschalten
	Netzsteckdose defekt	Andere Steckdose benutzen
	Verlängerungskabel beschädigt	Kabel überprüfen und austauschen, falls beschädigt
	Sicherung hat ausgelöst	Sicherung austauschen
Gartengerät läuft mit Unterbrechungen	Verlängerungskabel beschädigt	Kabel überprüfen und austauschen, falls beschädigt
	Interne Verkabelung des Gartengerätes defekt	Wenden Sie sich an den Bosch Kundendienst
Gartengerät überlastet	Gras zu hoch	Stufenweise schneiden
Gartengerät schneidet nicht	Schneidfaden zu kurz/gebrochen	Schneidfaden manuell nachführen
	Fadenspule leer	Fadenspule ersetzen
Schneidfaden lässt sich nicht nachführen	Schneidfaden in der Spule verwickelt	Fadenspule überprüfen und ggf. Schneidfaden neu aufwickeln
	Fadenspule leer	Fadenspule nachfüllen
Schneidfaden wird in die Spule zurück gezogen	Schneidfaden zu kurz/gebrochen	Spule entfernen und Schneidfaden neu einfügen (siehe Bilder H – J)
Schneidfaden bricht häufig	Schneidfaden in der Spule verwickelt	Spule entfernen und Schneidfaden neu aufwickeln (siehe Bilder H – J)
	Inkorrekte Handhabung des Rasentrimmers	Nur mit der Spitze des Schneidfadens trimmen; das Berühren von Steinen, Wänden und anderen festen Gegenständen vermeiden. Den Schneidfaden regelmäßig nachführen, um den gesamten Schneidkreisdurchmesser zu nutzen.
Starke Vibrationen	Schneidfaden gebrochen	Schneidfaden mit manuellem Vorschub herausziehen (siehe Bild K)
	Schneidsystem beschädigt	Wenden Sie sich an den Bosch Kundendienst
	Gras ist zwischen Spulengehäuse und Knopf für Fadennachführung	Demontieren Sie die Spulenabdeckung und entfernen das Gras
	Gras ist in dem Loch zur Fadenführung	Entferne das Gras aus dem Loch zur Fadenführung

Kundendienst und Anwendungsberatung

Der Kundendienst beantwortet Ihre Fragen zu Reparatur und Wartung Ihres Produkts sowie zu Ersatzteilen. Explosionszeichnungen und Informationen zu Ersatzteilen finden Sie

auch unter: www.bosch-pt.com

Das Bosch-Anwendungsberatungs-Team hilft Ihnen gerne bei Fragen zu unseren Produkten und deren Zubehör.

Geben Sie bei allen Rückfragen und Ersatzteilbestellungen bitte unbedingt die 10-stellige Sachnummer laut Typenschild des Produkts an.

Deutschland

Robert Bosch Power Tools GmbH
 Servicezentrum Elektrowerkzeuge
 Zur Luhne 2
 37589 Kalefeld – Willershausen
 Kundendienst: Tel.: (0711) 40040480
 E-Mail: Servicezentrum.Elektrowerkzeuge@de.bosch.com
 Unter www.bosch-pt.de können Sie online Ersatzteile bestellen oder Reparaturen anmelden.
 Anwendungsberatung:
 Tel.: (0711) 40040480
 Fax: (0711) 40040482
 E-Mail: kundenberatung.ew@de.bosch.com

Weitere Serviceadressen finden Sie unter:

www.bosch-pt.com/serviceaddresses

Entsorgung

Produkte, Zubehör und Verpackungen sollen einer umweltgerechten Wiederverwertung zugeführt werden.



Werfen Sie Produkte nicht in den Hausmüll!

Nur für EU-Länder:

Gemäß der Europäischen Richtlinie 2012/19/EU über Elektro- und Elektronik-Altgeräte und ihrer Umsetzung in nationales Recht müssen nicht mehr gebrauchsfähige Elektrowerkzeuge getrennt gesammelt und einer umweltgerechten Wiederverwertung zugeführt werden.

English**Safety Notes**

Warning! Read all safety warnings and all instructions. Make yourself familiar with the controls and the proper use of the product. Please keep the instructions safe for later use!

Explanation of symbols on the machine

General hazard safety alert.



Read instruction manual.



Make sure that bystanders are not injured by foreign objects being thrown away.



Warning: Keep a safe distance to the product when operating.



Switch off and remove plug from mains before adjusting, cleaning or if the cable is entangled and before leaving the garden product unattended for any period.

Keep the supply flexible cord away from the cutting line.



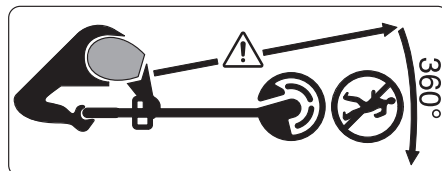
Not applicable.



Wear eye and ear protection.



Do not use the product in the rain or leave it outdoors when it is raining.



Make sure that bystanders are not injured by foreign objects being hurled away.

Warning: Keep a safe distance from the machine when operating.



Carefully check the area where the tool is to be used

for wildlife and pets. Wildlife and pets may be injured while the machine is in operation. Thoroughly check the working area and remove any stones, sticks, wires, bones and foreign objects. When using the machine, ensure that no wildlife, pets or small tree stumps are hidden in the dense grass.

General Safety Warnings for Trimmers

- ▶ **Read all safety warnings, instructions, illustrations and specifications provided with this machine.** Failure to follow the safety warnings and instructions may result in electric shock, fire and/or serious injury.
- ▶ **Save all safety warnings and instructions for future reference.**
- ▶ The term machine in the warnings refers to your mains-operated (corded) machines or battery-operated (cordless) machines.

Work area safety

- ▶ **Keep work area clean and well lit.** Cluttered or dark areas invite accidents.
- ▶ **Do not operate the machine in explosive atmospheres, such as in the presence of flammable liquids, gases or dust.** Machines create sparks which may ignite the dust or fumes.
- ▶ **Keep children and bystanders away while operating the machine.** Distractions can cause you to lose

control over the machine. Never operate the machine while people, especially children or pets, are nearby.

Electrical safety

- ▶ **The plug of the machine must match the outlet. Never modify the plug in any way. Do not use any adapter plugs with earthed (grounded) power tools.** Unmodified plugs and matching outlets will reduce the risk of electric shock.
- ▶ **Avoid body contact with earthed or grounded surfaces, such as pipes, radiators, ranges and refrigerators.** There is an increased risk of electric shock if your body is earthed or grounded.
- ▶ **Do not expose the machine to rain or wet conditions.** Penetration of water in the machine increases the risk of an electric shock.
- ▶ **Never use the cord for carrying, hanging up or unplugging the machine. Keep cord away from heat, oil, sharp edges and moving parts.** Damaged or entangled cords increase the risk of electric shock.
- ▶ **When operating a machine outdoors, use an extension cord suitable for outdoor use.** Use of a cord suitable for outdoor use reduces the risk of electric shock.
- ▶ **When operating the machine in damp environments is unavoidable, use a residual current device (RCD).** The use of a residual current

device (RCD) reduces the risk of electric shock.

Personal safety

- ▶ **Stay alert, watch what you are doing and use common sense when operating the machine. Do not use a machine while you are tired or under the influence of drugs, alcohol or medication.** A moment of inattention while operating the machine may result in serious personal injury.
- ▶ **Wear safety equipment. Always wear eye protection.** Wearing safety equipment such as dusk mask, non-skid safety shoes, hard hat, or hearing protection used for appropriate conditions will reduce personal injuries.
- ▶ **Prevent unintentional starting. Ensure the switch is in the off-position before connecting to power source and/or battery, picking up or carrying the machine.** Carrying machines with your finger on the switch or plugging in machines that have the switch on invites accidents.
- ▶ **Remove any adjusting key or spanner before turning the machine on.** A spanner or a key left attached to a rotating part of the machine may result in personal injury.
- ▶ **Avoid abnormal body posture. Provide for a secure stance and keep your balance at all times; never run.** This enables better con-

trol of the machine in unexpected situations.

- ▶ **Dress properly. Do not wear loose clothing or jewellery. Keep your hair and clothing away from moving parts.** Loose clothes, jewellery or long hair can be caught in moving parts. Always wear sturdy footwear and long trousers when operating the machine.
- ▶ **If devices are provided for the connection of dust extraction and collection facilities, ensure these are connected and properly used.** Use of dust collection can reduce dust-related hazards.
- ▶ **Do not assume a false sense of security and disregard the safety regulations for machines, even if familiar with the machine through multiple use.** A careless action can cause severe injury within a fraction of a second.

Use and Handling of the Machine

- ▶ **Do not force the machine. Use the correct machine for your application.** The correct machine will do the job better and safer at the rate for which it was designed.
- ▶ **Do not use the machine if the switch does not turn it on and off.** Any machine that cannot be controlled with the switch is dangerous and must be repaired.
- ▶ **Disconnect the plug from the power source and/or remove the**

battery pack, if detachable, from the machine before making any adjustments, changing accessories, or storing machines. Such preventive safety measures reduce the risk of starting the machine accidentally.

- ▶ **Store idle machines out of the reach of children. Do not allow persons unfamiliar with the machine or these instructions to operate the machine.** Trimmers are dangerous in the hands of untrained users.
- ▶ **Maintain trimmers with care. Check for misalignment or binding of moving parts, breakage of parts and any other condition that may affect the operation of the machine. Have damaged parts repaired before using the machine.** Many accidents are caused by poorly maintained machines.
- ▶ **Keep cutting tools sharp and clean.** Properly maintained cutting tools with sharp cutting edges are less likely to bind and are easier to control.
- ▶ **Use the machine, accessories, application tools, etc. according to these instructions. Take the working conditions and the work to be performed into account.** Use of machines for operations different from those intended could result in a hazardous situation.

- ▶ **Keep handles and grasping surfaces dry, clean and free from oil and grease.** Slippery handles and grasping surfaces do not allow for safe handling and control of the machine in unexpected situations.

Service

- ▶ **Have your machine serviced by a qualified repair person using only identical replacement parts.** This ensures that the safety of your machine is maintained.

Safety Warnings for Garden Tool

Operation

- ▶ The operator must use the product in accordance with the regulations. The local conditions must be taken into account. When working, pay attention to other people, especially to children.
- ▶ Never allow children, persons with physical, sensory or mental limitations or a lack of experience and/or knowledge and/or people unfamiliar with these instructions to use the product. Local regulations may restrict the age of the operator.
- ▶ Children should be supervised to ensure that they do not play with the product.

Application

- ▶ **When working with the machine, always hold it firmly with both hands and provide for a secure**

- stance.** The garden tool is guided more secure with both hands.
- ▶ Always wait until the machine has come to a complete stop before placing it down.
 - ▶ Never operate the machine with a defective protection guard/cover or without safety device. Ensure that these are properly mounted. Never use the garden tool when incomplete or after unauthorised changes.
 - ▶ Never operate the machine if the cord is damaged or worn.
 - ▶ Never replace non-metallic cutting elements with metal cutting elements.
 - ▶ Never repair the garden tool yourself unless you are qualified to do so.
 - ▶ Other persons and animals should remain or be kept a suitable distance away when using the garden tool. The operator is responsible for third parties in the work area.
 - ▶ Wait until the cutting head has completely stopped before touching it. The cutting head continues to rotate after the trimmer is switched off; a rotating cutting head can cause injury.
 - ▶ Work only in daylight or in good artificial light.
 - ▶ Avoid operating the trimmer in bad weather conditions especially when there is a risk of lightning.
 - ▶ Operating the trimmer in wet grass decreases the efficiency of performance.
- ▶ When transporting, switch the garden tool off and pull the mains plug.
 - ▶ Always ensure a safe working position when working with the trimmer. Always keep your hands and feet at a safe distance from rotating parts.
 - ▶ Take care when placing product on floor, as it may become a trip hazard.
 - ▶ Remove the mains plug before replacing the spool.
 - ▶ Inspect and maintain the trimmer regularly.
 - ▶ Always wear gloves when cleaning product or replacing cutting means.
 - ▶ Be careful of injuries from the blade used for cutting the cutting line. After feeding cutting line, always return the trimmer to a horizontal working position before switching on.
- Switch the garden tool off and remove the plug from the socket:
- whenever you leave the machine unattended for any period of time
 - before replacing the cutting line
 - if the cable is tangled,
 - before cleaning or working on the trimmer
 - before storing the trimmer
- ▶ Store the product in a secure, dry place out of the reach of children. Do not place other objects on top of the product.

Electrical Safety

- ▶ **Switch the machine off and pull the mains plug before actuating the manual-feed button. This button should only be used in the event of an obstruction of the cutting line.**



Warning! Switch the product off and pull the mains plug before any maintenance or cleaning. The same applies when the mains cable is damaged, cut or entangled.

Your product is double insulated for safety and requires no earth connection. The operating voltage is 230 V AC, 50 Hz (for non-EU countries 220 V, 240 V as applicable). Contact your Bosch Service Centre for details. If in doubt contact a qualified electrician or the nearest Bosch Service Centre.

For increased electrical safety use a Residual Current Device (RCD) with a tripping current of not more than 30 mA. Always check your RCD every time you use it.

Keep the supply cables away from moving hazardous parts and avoid damage to the cables; this can lead to contact with live parts.

The connections (plugs and sockets) should be kept dry and off the ground. The supply cables must be inspected for signs of damage at regular intervals and may only be used if in perfect condition.

If the supply cable on the product is damaged, it must only be replaced by a Bosch Service Centre. Only use approved extension cables.

Use only extension cords, cables, leads and cable reels that comply with EN 61242/IEC 61242 or IEC 60884-2-7 and are of type H05VV-F or H05RN-F.

If you want to use an extension cable when operating your product, only the following cable dimensions should be used:

- Nominal conductor area of 1.25 mm² or 1.5 mm²
- Maximum length 30 m for a Cord Extension Set or maximum length of 60 m for a Cable Reel with Residual Current Device (RCD).

Note: If an extension cable is used it must be earthed and connected through the plug to the earth cable of your supply network in accordance with prescribed safety regulations. If in doubt contact a qualified electrician or the nearest Bosch Service Centre.



WARNING! Inadequate extension cables can be dangerous. Extension cable, plug and socket must be of water-tight construction and intended for outdoor use.

For products **not sold in GB:**

WARNING: For your safety, it is required that the plug attached to the product is connected with the exten-

sion cord. The coupling of the extension cord must be protected against splash water, be made of rubber or coated with rubber. The extension cord must be used with a cable strain relief.

Products sold in GB only:

Your product is fitted with an BS 1363/A approved electric plug with internal fuse (ASTA approved to BS 1362).








If the plug is not suitable for your socket outlets, it should be cut off and an appropriate plug fitted in its place by an authorised customer service agent. The replacement plug should have the same fuse rating as the original plug.

The severed plug must be disposed of to avoid a possible shock hazard and should never be inserted into a mains socket elsewhere.

- ▶ **Products that are only sold in AUS and NZ:** Use a residual current device (RCD) with a nominal residual current of 30 mA or less.




Symbols

The following symbols are important for reading and understanding the original instructions. Please take note of the symbols and their meaning. The correct interpretation of the symbols will help you to use the product in a better and safer manner.

Symbol	Meaning
	Movement direction
	Reaction direction
	Wear protective gloves
	Weight
	Switching on
	Switching off
	Permitted action

Technical Data

Grass trimmer		EasyGrassCut 23	EasyGrassCut 26
Article number		3 600 HC1 H..	3 600 HC1 J..
Rated power input	W	280	280

Symbol	Meaning
	Prohibited action
	Audible noise
	Accessories/Spare Parts

Intended Use

The garden tool is intended for domestic use, for trimming grass, weeds and nettles. It is designed for trimming grass growing on slopes, under obstacles and lawn edges that cannot be reached by the lawn mower. The garden tool is not designed for use as a brush cutter. The garden tool is not intended for commercial or industrial use.

Deliver scope (see figure B)

Carefully remove the machine from its packaging and check if the following parts are complete:

- Grass trimmer
- Protection guard
- Operating instructions

When parts are missing or damaged, please contact your dealer.

Product Features (see figure A)

The numbering of the product features refers to the illustration of the product on the graphics pages.

- (1) Adjustable handle
- (2) Lock-off button for On/Off switch
- (3) On/Off switch
- (4) Mains plug^{a)}
- (5) Handle-adjustment release
- (6) Protection guard
- (7) Transport safety
- (8) Cable hook
- (9) Spool cover
- (10) Spool
- (11) Hole for line wind-up
- (12) Hole for line guiding
- (13) Line-feed button

a) **Accessories shown or described are not included with the product as standard. You can find the complete selection of accessories in our accessories range.**

Grass trimmer		EasyGrassCut 23	EasyGrassCut 26
No-load speed	min ⁻¹	12500	12500
Cutting line diameter	mm	1.6	1.6
Cutting diameter	cm	23	26
Cutting spool capacity	m	4.0	4.0
Weight according to EPTA-Procedure 01:2014	kg	2.0	2.0
Protection class		□/II	□/II
Serial number		see type plate on garden tools	

The specifications apply to a rated voltage [U] of 230 V. These specifications may vary at different voltages and in country-specific models.

Noise/Vibration Information

	3 600 HC1 H..	3 600 HC1 J..
--	---------------	---------------

Noise emission values determined according to **EN 50636-2-91**.

Typically the A-weighted noise levels of the product are:

- Sound pressure level	dB(A)	78	80
- Uncertainty K	dB	= 2.5	= 2.5
- Sound power level	dB(A)	90	91
- Uncertainty K	dB	= 2.0	= 1.0

Vibration total values ah (triax vector sum) and uncertainty K determined according to **EN 50636-2-91**

- Vibration emission value a _h	m/s ²	< 2.5	< 2.5
- Uncertainty K	m/s ²	= 1.5	= 1.5

Mounting and Operation

Action	Figure	Page
Product features	A	325
Delivery scope	B	326
Removing the transport safety	C	326
Connecting the shaft	D	327
Adjusting the Handle	E	327
Mounting the protection guard	F	328
Connecting the extension cable	G	329
Switching On and Off		
Removing the line spool	H	329
Winding line on spool	I	330
Mounting the line spool	J	330
Line feeding	K	331
Maintenance, Cleaning and Storage	L	331
Accessories	M	332

Assembly

- ▶ **Caution: Switch the garden tool off and pull the mains plug before performing any maintenance.**

Connect shaft (see figures C and D)

Note: A connected shaft can no longer be dismantled.

Remove the transport safety (7).

Connect the individual parts of the shaft until they can be heard to engage.

Mounting and adjusting the handle (see figure E)

The handle (1) can be set to different positions. To change the adjustment, press buttons (5) and move the handle to the desired position. Release the buttons (5) again so that the handle can engage.

Mounting the protection guard (see figure F)

Before mounting the protective guard, pull the plant-protection frame from the delivery position to the storage position. Position the protection guard (6) on the trimmer head and fasten it with the provided screw.

Do not disassemble guard once connected.

Then, pull the plant-protection frame to the working position.

Operation

- ▶ **Pay attention to the mains voltage.** The voltage of the power source must match the voltage specified on the rating plate of the machine.

- ▶ **Caution: Switch the garden tool off and pull the mains plug before adjusting or cleaning.**
- ▶ **The cutting line continues to rotate for a few seconds after the trimmer is switched off. Allow the motor/cutting line to stop rotating before switching on again.**
- ▶ **Do not briefly switch off and on again several times in a row.**
- ▶ **Only use Bosch approved cutting elements. Cutting performance will vary with different cutting elements.**

Switching On and Off (see figure G)

To **switch on**, firstly press the lock-off button **(2)**. Then press the On/Off switch **(3)** and keep it pressed.

To **switch off**, release the On/Off switch **(3)**.

Dismounting the spool, winding up the cutting line and mounting the spool (see figures J to H)

- ▶ **Remove the mains plug before replacing the spool.**

Press both latches of the spool cover together and remove the spool cover **(9)**. Afterwards, remove the empty spool **(10)**.

Cut off approx. 4.0 m line from the refill roll. Slide one end of the cutting line into the hole for line wind-up **(11)** in the spool and wind up the cutting line uniformly and tightly. Slide the other end of the cutting line through the hole for line guiding **(12)** in the trimmer head and mount the spool back into the trimmer head. Affix the spool by mounting the spool cover.

Line Feeding (see figure K)

Semi-automatic Line Feeding

The trimmer is equipped with a semi-automatic feeding system. The system feeds 10 mm of the line with every press of the on/off switch **(3)**.

Manual Line Feeding

Press the line-feed button **(13)**, and pull the cutting line out to the desired length.

Troubleshooting



Problem	Possible Cause	Corrective Action
Motor refuses to start	Power turned off	Turn power on
	Mains socket faulty	Use another socket
	Extension cable damaged	Inspect cable, replace if damaged
	Fuse faulty / blown	Replace fuse
Garden tool functions intermittently	Extension cable damaged	Inspect cable, replace if damaged
	Internal wiring of garden tool defective	Contact Bosch customer service agent
Garden product labours	Grass too high	Cut in stages
Garden tool does not cut	Cutting line too short/broken off	Manually feed cutting line
	Spool empty	Replace line spool
Cutting line can no longer be fed	Line inside the spool entangled	Inspect the spool, rewind if necessary
	Spool empty	Refill line spool
Line retracts into spool	Cutting line too short/broken off	Remove spool – rethread line (see figures H - J)
Line breaks frequently	Line inside the spool entangled	Remove spool – rewind line (see figures H - J)
	Trimmer used incorrectly	Only trim with the tip of the line, avoid stones, walls and other hard objects. Feed the line regularly to maintain full cutting diameter.
Heavy vibrations	Cutting line broken	Pull out cutting line with manual feed (see figure K)
	Cutting system damaged	Contact Bosch customer service agent
	Grass between spool housing and line-feed button	Disassemble spool cover and remove grass
	Grass in hole for line feed	Remove grass from hole for line feed

After-Sales Service and Application Service

Our after-sales service responds to your questions concerning maintenance and repair of your product as well as spare parts. You can find explosion drawings and information on spare parts at: www.bosch-pt.com

The Bosch product use advice team will be happy to help you with any questions about our products and their accessories.

In all correspondence and spare parts orders, please always include the 10-digit article number given on the nameplate of the product.

Great Britain

Robert Bosch Ltd. (B.S.C.)

P.O. Box 98

Broadwater Park

North Orbital Road

Denham Uxbridge

UB 9 5HJ

At www.bosch-pt.co.uk you can order spare parts or arrange the collection of a product in need of servicing or repair.

Tel. Service: (0344) 7360109

E-Mail: boschservicecentre@bosch.com

You can find further service addresses at:

www.bosch-pt.com/serviceaddresses

Disposal

The product, accessories and packaging should be sorted for environmental-friendly recycling.



Do not dispose of products into household waste!

Only for EU countries:

According to the European Directive 2012/19/EU on Waste Electrical and Electronic Equipment and its implementation into national law, power tools that are no longer usable must be collected separately and disposed of in an environmentally friendly manner.

Only for United Kingdom

According to Waste Electrical and Electronic Equipment Regulations 2013 (2013/3113) (as amended), power tools that are no longer usable must be collected separately and disposed of in an environmentally friendly manner.

Français

Consignes de sécurité

Attention ! Lire avec attention toutes les instructions qui suivent. Se familiariser avec les éléments de commande et l'utilisation appropriée de l'outil de jardin. Conserver les instructions d'utilisation à un endroit sûr pour pouvoir les consulter ultérieurement.

Explication des symboles se trouvant sur l'outil de jardin



Indications générales sur d'éventuels dangers.



Lire soigneusement ces instructions d'utilisation.



Prendre les précautions nécessaires pour que les personnes se trouvant à proximité ne risquent pas d'être blessées par des projections provenant de l'outil.



Avertissement : Maintenir une distance de sécurité quand l'outil de jardin est en marche.



Arrêter le coupe-bordure et retirer la fiche de la prise

de courant avant d'effectuer des réglages sur l'appareil ou de le nettoyer, si le câble est coincé ou si l'appareil est laissé sans surveillance même pour une courte durée. **Veiller à maintenir**

le câble d'alimentation éloigné de tout objet tranchant.



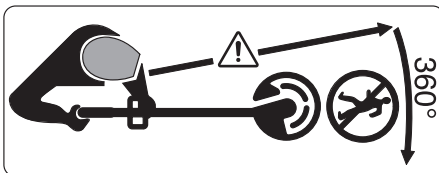
Non applicable.



Porter des lunettes de protection et une protection auditive.



Ne pas utiliser l'outil de jardin par temps de pluie et ne pas l'exposer à la pluie.



Prendre les précautions nécessaires pour que les personnes se trouvant à proximité ne risquent pas d'être blessées par des projections provenant de l'outil.

Avertissement : Maintenir une distance de sécurité quand l'outil de jardin est en marche.



Assurez-vous qu'il n'y ait pas d'animaux sauvages ou domestiques dans la zone dans laquelle l'outil de jardin doit être utilisé. Les animaux sauvages ou domestiques peuvent être blessés pendant l'utilisation de la machine. Contrôlez soigneusement la zone d'utilisation de la machine et retirez pierres, bâtons, fils, os et corps étrangers. Lors de l'utilisation de la machine, assurez-vous qu'aucun animal sauvage ou domes-

tique, ni des petits troncs d'arbre ne soient cachés dans l'herbe épaisse.

Consignes générales de sécurité pour coupe-bordures

► Lire la totalité des consignes de sécurité, des instructions, illustrations et caractéristiques techniques fournies avec cet appareil.

Le non-respect des consignes de sécurité et instructions mentionnées ci-après peut entraîner un choc électrique, un incendie et / ou de graves blessures.

► Conserver toutes les consignes de sécurité et instructions pour l'avenir.

► Le terme « outil » dans les avertissements fait référence à votre outil alimenté par le secteur (avec câble d'alimentation) ou votre outil fonctionnant sur batterie (sans câble d'alimentation).

Sécurité de la zone de travail

► **Conserver la zone de travail propre et bien éclairée.** Les zones en désordre ou sombres sont propices aux accidents.

► **Ne pas faire fonctionner l'appareil en atmosphère explosive, par exemple en présence de liquides inflammables, de gaz ou de poussières.** Les appareils génèrent des étincelles risquant d'enflammer les poussières ou les vapeurs.

- ▶ **Tenir les enfants et autres personnes éloignés durant l'utilisation de l'appareil.** En cas d'inattention vous risquez de perdre le contrôle sur l'appareil. Ne jamais utiliser l'appareil lorsque des personnes, et en particulier des enfants, ou lorsque des animaux domestiques, se trouvent à proximité.

Sécurité électrique

- ▶ **Il faut que les fiches de l'appareil soient adaptées au socle. Ne jamais modifier la fiche de quelque façon que ce soit. Ne pas utiliser d'adaptateurs avec des appareils à branchement de terre.** Des fiches non modifiées et des socles adaptés réduiront le risque de choc électrique.
- ▶ **Éviter tout contact du corps avec des surfaces reliées à la terre telles que les tuyaux, les radiateurs, les cuisinières et les réfrigérateurs.** Il existe un risque accru de choc électrique si votre corps est relié à la terre.
- ▶ **Ne pas exposer les appareils à la pluie ou à des conditions humides.** La pénétration d'eau dans un appareil augmente le risque d'un choc électrique.
- ▶ **Ne pas utiliser le câble d'alimentation à d'autres fins que celles prévues, ne pas utiliser le câble pour porter l'appareil ou pour l'accrocher ou encore pour le débrancher**

de la prise de courant. Maintenir le câble d'alimentation à l'écart de la chaleur, du lubrifiant, des arêtes vives ou des parties en mouvement. Des câbles d'alimentation endommagés ou emmêlés augmentent le risque de choc électrique.

- ▶ **Si l'appareil est utilisé à l'extérieur, utiliser un prolongateur adapté à l'utilisation extérieure.**

L'utilisation d'un câble de rallonge adaptée à l'utilisation extérieure réduit le risque de choc électrique.

- ▶ **Si l'usage d'un appareil dans un emplacement humide est inévitable, utiliser une alimentation protégée par un dispositif à courant différentiel réduit (RCD).**

L'usage d'un RCD réduit le risque d'un choc électrique.

Sécurité des personnes

- ▶ **Rester vigilant, faire bien attention à ce que vous faites. Faire preuve de bon sens lors de l'utilisation de l'appareil. Ne pas utiliser l'appareil si vous êtes fatigué ou sous l'emprise de drogues, d'alcool ou de médicaments.** Un moment d'inattention pendant l'utilisation de l'appareil peut conduire à de graves blessures.
- ▶ **Portez des équipements de protection. Portez toujours des lunettes de protection.** Les équipements de sécurité tels que les masques contre les poussières, les chaussures de sé-

curité antidérapantes, les casques ou les protections acoustiques utilisés pour les conditions appropriées réduiront les risques de blessures.

- ▶ **Éviter tout démarrage intempestif. S'assurer que l'interrupteur est en position arrêt avant de brancher l'appareil au secteur et/ou au bloc de batteries, de le ramasser ou de le porter.** Porter l'appareil en ayant le doigt sur l'interrupteur ou brancher l'appareil alors que l'interrupteur est en position marche peut provoquer des accidents.
- ▶ **Enlever tout outil de réglage ou toute clé avant de mettre l'appareil en fonctionnement.** Une clé ou un outil se trouvant sur une partie en rotation peut causer des blessures.
- ▶ **Éviter les postures anormales. Faire attention à toujours rester dans une posture qui vous permette de ne jamais perdre l'équilibre, ne jamais courir.** Ceci vous permet de mieux contrôler l'appareil dans des situations inattendues.
- ▶ **Portez des vêtements appropriés. Ne pas porter de vêtements amples ni de bijoux. Garder les cheveux et les vêtements à distance des parties en mouvement.** Des vêtements amples, des bijoux ou des cheveux longs peuvent être pris dans des parties en mouvement. Pendant l'utilisation de l'appareil, toujours porter des chaussures solides et des pantalons longs.

- ▶ **Si des dispositifs sont fournis pour le raccordement d'équipements pour l'extraction et la récupération des poussières, s'assurer qu'ils sont connectés et correctement utilisés.** Utiliser des collecteurs de poussière peut réduire les risques dus aux poussières.
- ▶ **Ne pas se fier à un faux sentiment de sécurité et ne pas ignorer les instructions de sécurité relatives aux appareils, même si l'on est familiarisé avec l'appareil après une utilisation multiple.** Une fraction de seconde d'inattention peut provoquer une blessure grave.

Utilisation de l'appareil et précautions d'emploi

- ▶ **Ne pas forcer l'appareil. Utiliser l'appareil adapté à votre application.** Avec l'appareil approprié, vous travaillerez mieux et avec plus de sécurité à la vitesse pour laquelle il est prévu.
- ▶ **Ne pas utiliser l'outil si l'interrupteur ne permet pas de passer de l'état de marche à arrêt et vice versa.** Tout appareil pouvant pas être commandé par l'interrupteur est dangereux et il faut le faire réparer.
- ▶ **Débrancher la fiche de la source d'alimentation en courant et/ou retirer le bloc de batteries amovibles avant tout réglage, changement d'accessoires ou avant de ranger l'outil.** Cette mesure de pré-

caution empêche une mise en fonctionnement involontaire.

- ▶ **Conserver les appareils à l'arrêt hors de la portée des enfants. Ne pas permettre à des personnes ne connaissant pas l'outil ou les présentes instructions de le faire fonctionner.** Les appareils sont dangereux lorsqu'ils sont utilisés par des personnes non initiées.
- ▶ **Observer les instructions de maintenance de l'appareil. S'assurer qu'il n'y ait pas de mauvais alignement ou de blocage des parties mobiles, des pièces cassées ou toute autre condition pouvant affecter le fonctionnement de l'appareil. Faire réparer les parties endommagées avant d'utiliser l'appareil.** De nombreux accidents sont dus à des appareils mal entretenus.
- ▶ **Garder affûtés et propres les outils permettant de couper.** Des outils destinés à couper correctement entretenus avec des pièces coupantes tranchantes sont moins susceptibles de bloquer et sont plus faciles à contrôler.
- ▶ **Utiliser l'outil, les accessoires et les lames etc., conformément à ces instructions. Tenir compte des conditions de travail et du travail à réaliser.** L'utilisation de l'outil pour des opérations différentes de celles prévues pourrait donner lieu à des situations dangereuses.

- ▶ **Il faut que les poignées et les surfaces de préhension restent sèches, propres et dépourvues d'huiles et de graisses.** Des poignées et surfaces grasses ne permettent pas d'utiliser et de contrôler l'outil en toute sécurité dans des situations inattendues.

Maintenance et entretien

- ▶ **Ne faire réparer votre outil que par un personnel qualifié et seulement avec des pièces de rechange d'origine.** Ceci permet d'assurer la sécurité de l'appareil.

Consignes de sécurité outil de jardin

Utilisation

- ▶ L'utilisateur ne doit utiliser le produit que selon son utilisation conforme. Respecter les conditions locales existantes. Lors du travail, faire particulièrement attention aux personnes notamment aux enfants.
- ▶ Ne permettez jamais aux enfants ou personnes ne disposant pas des capacités physiques, sensorielles ou mentales adaptées ou n'ayant pas l'expérience et/ou les connaissances nécessaires d'utiliser ce produit. Il est possible que les réglementations nationales limitent l'âge minimum de l'opérateur.
- ▶ Les enfants doivent être surveillés pour s'assurer qu'ils ne jouent pas avec le produit.

Utilisation

- ▶ **Maintenir fermement l'outil de jardin des deux mains et veiller à garder une position stable.** L'outil de jardin est guidé de manière plus sûre s'il est tenu des deux mains.
 - ▶ Attendre l'arrêt complet de l'outil de jardin avant de le ranger.
 - ▶ Ne jamais utiliser un outil de jardin dont le capot de protection ou les couvercles sont défectueux ou dont le dispositif de sécurité fait défaut. Veiller au montage correct de ces derniers. Ne jamais utiliser un outil de jardin incomplet ou sur lequel une modification non autorisée a été effectuée.
 - ▶ Ne pas utiliser l'outil de jardin si le câble est endommagé ou usé.
 - ▶ Ne jamais remplacer des outils de coupe non métalliques par des outils de coupe métalliques.
 - ▶ Ne jamais réparer l'outil de jardin soi-même, à moins que vous ayez la qualification nécessaire.
 - ▶ Tout autre personne ainsi que tout animal doit se tenir éloigné lors de l'utilisation de l'outil de jardin. L'opérateur est responsable de toute tierce personne se trouvant dans sa zone de travail.
 - ▶ Attendre l'arrêt total de la lame avant de la toucher. Après la mise hors tension du moteur, la lame continue à tourner, pouvant provoquer ainsi des blessures.
 - ▶ Ne travailler que de jour ou sous un bon éclairage artificiel.
 - ▶ Ne pas travailler avec le coupe-bordure dans des conditions météorologiques défavorables et plus particulièrement en cas d'approche d'orage.
 - ▶ Une utilisation du coupe-bordure lorsque l'herbe est mouillée peut entraver la puissance de ce dernier.
 - ▶ Pour le transport, arrêter l'outil de jardin et retirer la fiche de secteur.
 - ▶ Lors du travail avec le coupe-bordure, toujours veiller à garder une position de travail stable. Maintenir les mains et les pieds éloignés des parties en rotation.
 - ▶ Veiller à ne pas trébucher sur l'outil de jardin quand ce dernier est posé par terre.
 - ▶ Avant de remplacer la bobine, retirer la fiche de la prise de courant.
 - ▶ Contrôler et entretenir régulièrement le coupe-bordure.
 - ▶ Porter toujours des gants de protection lors du nettoyage de l'outil ou lors du remplacement du fil de coupe.
 - ▶ Attention à ne pas se blesser par la lame qui sert à couper le fil. Après avoir fait avancer le fil, tourner toujours le coupe-bordure dans une position de travail horizontale avant de le remettre en marche.
- Arrêter l'outil de jardin et retirer la fiche de la prise de courant :
- lorsque l'outil de jardin est laissé sans surveillance

- avant de changer la bobine
 - si le câble est emmêlé
 - avant de le nettoyer ou lorsque des travaux doivent être effectués sur le coupe-bordure
 - avant de ranger le coupe-bordure
- Gardez le produit à un endroit sec et fermé, hors de la portée des enfants. Ne posez pas d'autres objets sur le produit.

Sécurité électrique

- **Arrêter l'outil de jardin et retirer la fiche de la prise de courant avant d'actionner le bouton pour l'avance manuelle du fil. N'utiliser ce bouton que si le fil de coupe s'est emmêlé.**



Attention ! Avant d'effectuer des travaux de maintenance ou de nettoyage, arrêter l'outil et débrancher la fiche de la prise de courant. Il en va de même si le câble électrique est endommagé, coupé ou emmêlé.

Pour des raisons de sécurité, le produit est équipé d'une double isolation et ne nécessite pas de prise de terre. La tension de fonctionnement est de 230 V CA, 50 Hz (pour les pays hors de l'Union européenne 220 V ou 240 V). N'utiliser qu'une rallonge électrique homologuée. Pour plus de renseignements, contacter le service après-vente autorisé.

Pour plus de sécurité, utiliser un disjoncteur différentiel avec un courant

de défaut de 30 mA maximum. Avant chaque utilisation de la machine, contrôler ce disjoncteur différentiel. Maintenir les câbles d'alimentation et les câbles de rallonge éloignés des pièces en rotation et éviter d'endommager les câbles afin d'éviter tout contact avec des parties sous tension. Les connexions de câble (fiche et prises de courant) doivent être sèches et ne pas reposer sur le sol.

Contrôler régulièrement les câbles d'alimentation et les rallonges afin de détecter des dommages éventuels. Ils ne doivent être utilisés que s'ils sont en bon état.

Si le câble d'alimentation du produit est endommagé, il ne doit être réparé que dans un atelier agréé Bosch. N'utiliser que des rallonges électriques homologuées.

N'utiliser que des rallonges, câbles, conduites ou dévidoirs qui correspondent aux normes EN 61242 / IEC 61242 ou IEC 60884-2-7 et du type H05VVV-F ou H05RN-F.

Au cas où une rallonge devrait être utilisée pour travailler avec l'outil, les sections de conducteur suivantes sont nécessaires :

- section de conducteur 1,25 mm² ou 1,5 mm²
- Longueur maximale 30 m pour une rallonge ou 60 m pour des dévidoirs avec dispositif à courant différentiel résiduel

Remarque : Au cas où une rallonge devrait être utilisée, celle-ci doit disposer, conformément à la description figurant dans les instructions de sécurité, d'un câble de protection de terre raccordé à la terre de votre installation électrique par l'intermédiaire de la fiche.

En cas de doute, consulter un électricien spécialisé ou le Service Après-Vente Bosch le plus proche.



PRECAUTION : Des rallonges non conformes aux instructions peuvent être dangereuses. Les versions de câble de rallonge, fiche et accouplement doivent être étanches à l'eau et autorisées pour une utilisation à l'extérieur.

Remarque concernant les produits non commercialisés en GB :

ATTENTION : Pour votre propre sécurité, il est nécessaire que la fiche montée sur l'outil soit raccordée à la rallonge. Le dispositif de couplage de la rallonge doit être protégé contre les projections d'eau, être en caoutchouc ou être recouvert de caoutchouc. La rallonge doit être utilisée avec un serre-câble.

Symboles

Les symboles suivants sont importants pour pouvoir lire et mieux comprendre le mode d'emploi. Mémoriser ces symboles et leur signification. L'interprétation correcte des symboles vous permettra de mieux utiliser l'outil en toute sécurité.

Symbole	Signification
	Direction de déplacement
	Direction de réaction
	Portez des gants de protection
	Poids
	Mise en marche
	Arrêt
	Action autorisée
	Interdit
	Bruit audible
	Accessoires/pièces de rechange

Utilisation conforme

L'outil de jardin est conçu pour une utilisation domestique, pour couper le gazon, les mauvaises herbes et les orties. Il a été conçu pour couper des herbes poussant sur des talus, en dessous d'obstacles et bordures de gazon ne pouvant être atteints par une tondeuse. L'outil de jardin n'est pas conçu pour une utilisation en tant que débroussailluse. L'outil de jardin n'est pas conçu pour une utilisation commerciale ou industrielle.

Accessoires fournis (voir figure B)

Retirez avec précaution l'outil de jardin de l'emballage et vérifiez si tous les éléments suivants sont complets :

- Coupe-bordure
- Capot de protection
- Instructions d'utilisation

S'il vous manque des pièces ou si l'une d'elle est endommagée, veuillez contacter votre revendeur.

Éléments illustrés (voir figure A)

La numérotation des éléments se réfère à la représentation du produit sur les pages graphiques.

- (1) Manette réglable
- (2) Déverrouillage de mise en fonctionnement de l'interrupteur Marche/Arrêt
- (3) Interrupteur Marche/Arrêt
- (4) Fiche de secteur ^{a)}
- (5) Déverrouillage réglage de la manette

- | | |
|---|---|
| <ul style="list-style-type: none"> (6) Capot de protection (7) Dispositif de protection pour le transport (8) Crochet pour le câble (9) Couvercle de la bobine (10) Bobine | <ul style="list-style-type: none"> (11) Logement de fil (12) Trou de guidage de fil (13) Bouton d'avance du fil <p>a) Les accessoires décrits ou illustrés ne sont pas tous compris dans la fourniture. Vous trouverez les accessoires complets dans notre gamme d'accessoires.</p> |
|---|---|

Caractéristique techniques

Coupe-bordure		EasyGrassCut 23	EasyGrassCut 26
Numéro d'article		3 600 HC1 H..	3 600 HC1 J..
Puissance nominale absorbée	W	280	280
Vitesse à vide	min ⁻¹	12500	12500
Diamètre du fil	mm	1,6	1,6
Diamètre de coupe	cm	23	26
Capacité de la bobine de fil	m	4,0	4,0
Poids suivant EPTA-Procédure 01:2014	kg	2,0	2,0
Classe de protection		□ / II	□ / II
Numéro de série		voir plaque signalétique sur l'outil de jardin	

Les données indiquées sont valables pour une tension nominale [U] de 230 V. Elles peuvent varier lorsque la tension diffère de cette valeur et sur certaines versions destinées à certains pays.

Niveau sonore / vibrations

	3 600 HC1 H..	3 600 HC1 J..
--	---------------	---------------

Valeur d'émission de bruit déterminée conformément à **EN 50636-2-91**

Les mesures réelles (A) des niveaux sonores typiques de l'appareil sont :

- Niveau de pression acoustique	dB(A)	78	80
- Incertitude K	dB	= 2,5	= 2,5
- Niveau d'intensité acoustique	dB(A)	90	91
- Incertitude K	dB	= 2,0	= 1,0

Valeurs totales des vibrations ah (somme vectorielle des trois axes directionnels) et incertitude K relevées conformément à **EN 50636-2-91**

- Valeur d'émission vibratoire a _h	m/s ²	< 2,5	< 2,5
- Incertitude K	m/s ²	= 1,5	= 1,5

Montage Mise en service

Objectif	Figure	Page
Éléments illustrés	A	325
Accessoires fournis	B	326
Enlever le dispositif de protection de transport	C	326
Assemblage de la tige	D	327
Réglage de la poignée	E	327
Montage du capot de protection	F	328
Monter la rallonge	G	329
Mise en marche/arrêt		

Objectif	Figure	Page
Démonter la bobine	H	329
Enrouler le fil sur la bobine	I	330
Monter la bobine	J	330
Avancer le fil	K	331
Entretien, nettoyage et stockage	L	331
Accessoires	M	332

Montage

- **Attention : Arrêter l'outil de jardin et retirer la fiche de la prise de courant avant d'effectuer des travaux de montage.**

Assemblage de la tige (voir figures C et D)

Remarque : Une tige assemblée ne peut plus être démontée.

Retirer le dispositif de protection de transport (7).

Assembler les pièces individuelles de la tige jusqu'à ce qu'elles s'encliquettent de manière perceptible.

Montage et réglage de la manette (voir figure E)

La manette (1) peut être réglée dans différentes positions. Afin de modifier le réglage, appuyer sur les touches (5) et déplacer la manette dans la position souhaitée. Relâcher les touches (5) afin que la manette s'encliquette.

Monter le capot de protection (voir figure F)

Avant de monter le capot de protection, tirer l'étrier de la position de livraison à la position de stockage afin de protéger les plantes.

Placer le capot de protection (6) sur la tête du coupe-bordure et le fixer à l'aide de la vis fournie.

Une fois que le capot de protection est monté, il ne faut plus le démonter.

Ensuite, tirer l'étrier en position de travail afin de protéger les plantes.

Utilisation

- ▶ **Tenir compte de la tension du réseau !** La tension de la source de courant doit coïncider avec les indications se trouvant sur la plaque signalétique de l'appareil.
- ▶ **Attention : Avant d'effectuer des travaux de réglage ou de nettoyage, arrêter l'outil de jardin et retirer la fiche de la prise de courant.**
- ▶ **Lorsqu'on arrête le coupe-bordure, le fil continue à tourner pendant quelques secondes. Attendre l'arrêt total du moteur ainsi que celui du fil avant de remettre le coupe-bordure en fonctionnement.**

- ▶ **Ne pas arrêter l'appareil et le remettre en fonctionnement à de très courts intervalles.**
- ▶ **Nous recommandons d'utiliser des éléments de coupe agréés par Bosch. L'utilisation d'autres éléments de coupe peut affecter la performance.**

Mise en marche / Arrêt (voir figure G)

Pour **mettre en marche l'appareil**, appuyer d'abord sur le verrouillage de mise en marche (2). Appuyer ensuite sur l'interrupteur Marche / Arrêt (3) et le maintenir appuyé.

Pour **arrêter l'appareil**, relâcher l'interrupteur Marche/Arrêt (3).

Démonter la bobine, enrouler le fil et monter la bobine (voir figures H à J)

- ▶ **Avant de remplacer la bobine, retirer la fiche de la prise de courant.**

Appuyer sur les deux œillets du couvercle de la bobine et retirer le couvercle (9). Puis retirer la bobine vide (10).

Couper environ 4,0 m du fil de la bobine de recharge. Enfoncer une extrémité du fil dans le logement du fil (11) de la bobine et enrouler le fil en veillant à ce qu'il soit réparti uniformément et bien tendu.

Faire passer l'autre extrémité du fil à travers le trou (12) se trouvant dans la tête du coupe-bordure et remettre en place la bobine dans la tête du coupe-bordure. Fixer la bobine en plaçant son couvercle.

Avancer le fil (voir figure K)

Avance semi-automatique du fil

Le coupe-bordure est équipé d'un système d'avance semi-automatique. À chaque fois que l'interrupteur Marche/Arrêt (3) est appuyé, le système fait sortir 10 mm de fil.

Avance manuelle du fil

Appuyer sur le bouton (13) et retirer la longueur de fil souhaitée.

Dépistage de défauts



Symptôme	Cause possible	Remède
Le moteur ne démarre pas	Pas de tension de secteur	Vérifier et mettre en fonctionnement
	Prise secteur défectueuse	Utiliser une autre prise
	Rallonge endommagée	Vérifier le câble et le remplacer, s'il est endommagé
	Le fusible a sauté	Remplacer le fusible
L'outil de jardin fonctionne par intermittence	Rallonge endommagée	Vérifier le câble et le remplacer, s'il est endommagé
	Le câblage interne de l'outil de jardin est défectueux	Consulter le service après-vente agréé Bosch

Symptôme	Cause possible	Remède
Outil de jardin surchargé	Herbe trop haute	Tailler le gazon en effectuant plusieurs coupes successives
L'outil de jardin ne coupe pas	Fil de coupe trop court/cassé	Avance manuelle du fil de coupe
Fil de coupe ne se laisse pas avancer	Bobine de fil vide	Remplacement de la bobine de fil
	Fil enchevêtré dans la bobine	Contrôler la bobine, le cas échéant enrouler fil de coupe à nouveau
Le fil se rétracte dans la bobine	Bobine de fil vide	Remplir la bobine
	Fil de coupe trop court/cassé	Retirer la bobine et remettre en place le fil de coupe (voir figures H - J)
Le fil de coupe se casse souvent	Fil enchevêtré dans la bobine	Retirer la bobine et enrouler le fil de coupe à nouveau (voir figures H - J)
	Maniement incorrect du coupe-bordure	Ne couper qu'avec la pointe du fil de coupe, éviter de toucher des pierres, des murs et d'autres objets durs. Avancer le fil de coupe uniformément pour profiter de tout le diamètre de coupe.
Fortes vibrations	Fil de coupe cassé	Retirer le fil de coupe à l'aide de l'avance manuelle (voir figure K)
	Système de coupe endommagé	Consulter le service après-vente agréé Bosch
	De l'herbe se trouve entre le boîtier de la bobine et le bouton d'avance du fil	Démonter le couvercle de la bobine et retirer les herbes
	De l'herbe se trouve dans le trou de guidage du fil	Retirer les herbes du trou de guidage de fil

Service après-vente et conseil utilisateurs

Notre Service après-vente répond à vos questions concernant la réparation et l'entretien de votre produit et les pièces de rechange. Vous trouverez des vues éclatées et des informations sur les pièces de rechange sur le site :

www.bosch-pt.com

L'équipe de conseil utilisateurs Bosch se tient à votre disposition pour répondre à vos questions concernant nos produits et leurs accessoires.

Pour toute demande de renseignement ou toute commande de pièces de rechange, précisez impérativement la référence à 10 chiffres figurant sur l'étiquette signalétique du produit.

France

Réparer un outil Bosch n'a jamais été aussi simple, et ce, en moins de 5 jours, grâce à SAV DIRECT, notre formulaire de retour en ligne que vous trouverez sur notre site internet www.bosch-pt.fr à la rubrique Services. Vous y trouverez également notre boutique de pièces détachées en ligne où vous pouvez passer directement vos commandes.

Vous êtes un utilisateur, contactez : Le Service Clientèle Bosch Outillage Electroportatif

Tel. : 09 70 82 12 99 (Numéro non surtaxé au prix d'un appel local)

E-Mail : sav.outillage-electroportatif@fr.bosch.com

Vous êtes un revendeur, contactez :

Robert Bosch (France) S.A.S.

Service Après-Vente Electroportatif

126, rue de Stalingrad
93705 DRANCY Cédex
Tel. : (01) 43119006
E-Mail : sav-bosch.outillage@fr.bosch.com

Vous trouverez d'autres adresses du service après-vente sous :

www.bosch-pt.com/serviceaddresses

Élimination des déchets

Les outils, ainsi que leurs accessoires et emballages, doivent pouvoir suivre chacun une voie de recyclage appropriée.



Ne pas jeter les outils avec les ordures ménagères !

Seulement pour les pays de l'UE :

Conformément à la directive européenne 2012/19/UE relative aux déchets d'équipements électriques et électroniques et sa mise en vigueur conformément aux législations nationales, les outils électroportatifs dont on ne peut plus se servir doivent être isolés et suivre une voie de recyclage appropriée.



Español

Instrucciones de seguridad

¡Atención! Lea detenidamente las siguientes instrucciones. Familiarícese con los elementos de manejo y el uso reglamentario del producto. Guarde estas instrucciones de servicio en un lugar seguro para posteriores consultas.

Explicación de la simbología utilizada en el aparato para jardín



Advertencia general de peligro.



Lea las instrucciones de servicio con detenimiento.

to.



Preste atención a que no sean lesionadas por cuerpos extraños proyectados las personas situadas cerca.



Advertencia: Mantenga una separación de seguridad respecto al producto en funcionamiento.



Desconecte el cortabordes y saque el enchufe de

la red antes de realizar un ajuste, al limpiarlo, si se hubiese enganchado el cable, o siempre que deje desatendido el cortabordes, incluso durante un tiempo breve. **Mantenga el cable de**

red alejado de los elementos de corte.



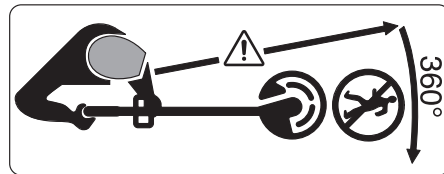
No procede.



Utilice protectores auditivos y gafas de protección.



No trabajar con el producto en la lluvia, ni exponerlo a ésta.



Preste atención a que no sean lesionadas por cuerpos extraños proyectados las personas situadas cerca.

Advertencia: Mantenga una separación de seguridad respecto al aparato para jardín en funcionamiento.



Examine detenidamente si existen animales silvestres o domésticos en el área en el que pretende usar el aparato para jardín. Los animales silvestres o domésticos pueden ser lesionados durante el uso de la máquina. Examine con detenimiento el área de trabajo de la máquina y retire todas las piedras, palos, alambres, huesos y demás objetos extraños que encuentre. Al utilizar la máquina cuide que no se encuentren ocultos por el denso césped animales silvestres y domésticos o pequeños tocones.

Indicaciones generales de seguridad para herramientas eléctricas

- ▶ **Lea íntegramente las advertencias de peligro, las instrucciones, las ilustraciones y las especificaciones entregadas con esta herramienta eléctrica.** En caso de no atenerse a las instrucciones siguientes, ello puede ocasionar una descarga eléctrica, un incendio y/o una lesión grave.
- ▶ **Guardar todas las advertencias de peligro e instrucciones para futuras consultas.**
- ▶ El término "herramienta eléctrica" empleado en las siguientes advertencias de peligro se refiere a herramientas eléctricas de conexión a la red (con cable de red) y a herramientas eléctricas accionadas por acumulador (sin cable de red).

Seguridad del puesto de trabajo

- ▶ **Mantenga el área de trabajo limpia y bien iluminada.** Las áreas desordenadas u oscuras pueden provocar accidentes.
- ▶ **No utilice herramientas eléctricas en un entorno con peligro de explosión, en el que se encuentren combustibles líquidos, gases o material en polvo.** Las herramientas eléctricas producen chispas que pueden llegar a inflamar los materiales en polvo o vapores.
- ▶ **Mantenga alejados a los niños y otras personas de su puesto de**

trabajo al emplear la herramienta eléctrica. Una distracción le puede hacer perder el control sobre la herramienta eléctrica.

Seguridad eléctrica

- ▶ **El enchufe de la herramienta eléctrica debe corresponder a la toma de corriente utilizada. No es admisible modificar el enchufe en forma alguna. No emplear adaptadores en herramientas eléctricas dotadas con una toma de tierra.** Los enchufes sin modificar adecuados a las respectivas tomas de corriente reducen el riesgo de una descarga eléctrica.
- ▶ **Evite que su cuerpo toque partes conectadas a tierra como tuberías, radiadores, cocinas y refrigeradores.** El riesgo a quedar expuesto a una sacudida eléctrica es mayor si su cuerpo tiene contacto con tierra.
- ▶ **No exponga la herramienta eléctrica a la lluvia o a condiciones húmedas.** Existe el peligro de recibir una descarga eléctrica si penetran ciertos líquidos en la herramienta eléctrica.
- ▶ **No abuse del cable de red. No utilice el cable de red para transportar o colgar la herramienta eléctrica, ni tire de él para sacar el enchufe de la toma de corriente. Mantenga el cable de red alejado del calor, aceite, esquinas cortantes o piezas móviles.** Los cables de red da-

ñados o enredados pueden provocar una descarga eléctrica.

- ▶ **Al trabajar con la herramienta eléctrica a la intemperie utilice solamente cables de prolongación apropiados para su uso al aire libre.** La utilización de un cable de prolongación adecuado para su uso en exteriores reduce el riesgo de una descarga eléctrica.
- ▶ **Si fuese imprescindible utilizar la herramienta eléctrica en un entorno húmedo, es necesario conectarla a través de un dispositivo de corriente residual (RCD) de seguridad (fusible diferencial).** La aplicación de un fusible diferencial reduce el riesgo a exponerse a una descarga eléctrica.

Seguridad de personas

- ▶ **Esté atento a lo que hace y emplee sentido común cuando utilice una herramienta eléctrica. No utilice la herramienta eléctrica si estuviese cansado, ni tampoco después de haber consumido drogas, alcohol o medicamentos.** El no estar atento durante el uso de la herramienta eléctrica puede provocarle serias lesiones.
- ▶ **Utilice un equipo de protección personal. Utilice siempre una protección para los ojos.** El riesgo a lesionarse se reduce considerablemente si se utiliza un equipo de protección adecuado como una mascarilla antipolvo, zapatos de seguridad con suela antideslizante, casco, o protectores auditivos.
- ▶ **Evite una puesta en marcha involuntaria. Asegurarse de que la herramienta eléctrica esté desconectada antes de conectarla a la toma de corriente y/o al montar el acumulador, al recogerla y al transportarla.** Si transporta la herramienta eléctrica sujetándola por el interruptor de conexión/desconexión, o si alimenta la herramienta eléctrica estando ésta conectada, ello puede dar lugar a un accidente.
- ▶ **Retire las herramientas de ajuste o llaves fijas antes de conectar la herramienta eléctrica.** Una herramienta de ajuste o llave fija colocada en una pieza rotante puede producir lesiones al poner a funcionar la herramienta eléctrica.
- ▶ **Evite posturas arriesgadas. Trabaje sobre una base firme y mantenga el equilibrio en todo momento.** Ello le permitirá controlar mejor la herramienta eléctrica en caso de presentarse una situación inesperada.
- ▶ **Lleve puesta una vestimenta de trabajo adecuada. No utilice vestimenta amplia ni joyas. Mantenga su pelo y vestimenta alejados de las piezas móviles.** La vestimenta suelta, el pelo largo y las joyas se pueden enganchar con las piezas en movimiento.

- ▶ **Si se proporcionan dispositivos para la conexión de las instalaciones de extracción y recogida de polvo, asegúrese que éstos estén conectados y que sean utilizados correctamente.** El empleo de estos equipos reduce los riesgos derivados del polvo.
- ▶ **No permita que la familiaridad ganada por el uso frecuente de herramientas eléctricas lo deje caer en la complacencia e ignorar las normas de seguridad de herramientas.** Una acción negligente puede causar lesiones graves en una fracción de segundo.

Uso y trato cuidadoso de herramientas eléctricas

- ▶ **No sobrecargue la herramienta eléctrica. Utilice la herramienta eléctrica adecuada para su aplicación.** Con la herramienta eléctrica adecuada podrá trabajar mejor y más seguro dentro del margen de potencia indicado.
- ▶ **No utilice la herramienta eléctrica si el interruptor está defectuoso.** Las herramientas eléctricas que no se puedan conectar o desconectar son peligrosas y deben hacerse reparar.
- ▶ **Saque el enchufe de la red y/o retire el acumulador desmontable de la herramienta eléctrica, antes de realizar un ajuste, cambiar de accesorio o al guardar la herramienta eléctrica.** Esta medida preventiva reduce el riesgo a conectar accidentalmente la herramienta eléctrica.
- ▶ **Guarde las herramientas eléctricas fuera del alcance de los niños. No permita la utilización de la herramienta eléctrica a aquellas personas que no estén familiarizadas con su uso o que no hayan leído estas instrucciones.** Las herramientas eléctricas utilizadas por personas inexpertas son peligrosas.
- ▶ **Cuide las herramientas eléctricas y los accesorios. Controle la alineación de las piezas móviles, rotura de piezas y cualquier otra condición que pudiera afectar el funcionamiento de la herramienta eléctrica. En caso de daño, la herramienta eléctrica debe repararse antes de su uso.** Muchos de los accidentes se deben a herramientas eléctricas con un mantenimiento deficiente.
- ▶ **Mantenga los útiles limpios y afilados.** Los útiles mantenidos correctamente se dejan guiar y controlar mejor.
- ▶ **Utilice la herramienta eléctrica, los accesorios, los útiles, etc. de acuerdo a estas instrucciones, considerando en ello las condiciones de trabajo y la tarea a realizar.** El uso de herramientas eléctricas para trabajos diferentes de aquellos para los que han sido concebidas puede resultar peligroso.

- ▶ **Mantenga las empuñaduras y las superficies de las empuñaduras secas, limpias y libres de aceite y grasa.** Las empuñaduras y las superficies de las empuñaduras resbaladizas no permiten un manejo y control seguro de la herramienta eléctrica en situaciones imprevistas.

Servicio

- ▶ **Únicamente deje reparar su herramienta eléctrica por un experto cualificado, empleando exclusivamente piezas de repuesto originales.** Solamente así se mantiene la seguridad de la herramienta eléctrica.

Instrucciones de seguridad para aparatos para jardín

Manejo

- ▶ El usuario solo deberá utilizar el producto de forma reglamentaria. Deberán tenerse en cuenta las circunstancias locales. Al trabajar deberá prestarse especial atención a otras personas cercanas, y muy especialmente a los niños.
- ▶ Jamás permita que usen este producto niños, ni personas que presenten una discapacidad física, sensorial o mental, o que dispongan de una experiencia y/o conocimientos insuficientes y/o que no estén familiarizadas con estas instrucciones. Tenga en cuenta la edad mínima que pudiera prescribirse en su país para el usuario.
- ▶ Los niños deberán ser vigilados con el fin de evitar que jueguen con el producto.

Aplicación

- ▶ **Trabajar siempre sujetando firmemente con ambas manos el aparato para jardín, manteniendo además una posición estable.** Si se utilizan ambas manos, el aparato para jardín es guiado de forma más segura.
- ▶ Antes de depositar el aparato para jardín, espere a que éste se haya detenido completamente.
- ▶ Jamás ponga a funcionar el aparato para jardín con una caperuza protectora o cubiertas defectuosas o sin dispositivos de seguridad. Asegúrese que éstas estén correctamente montadas. Nunca use el aparato para jardín sin estar completamente montado o si ha sido modificado sin autorización.
- ▶ Nunca use el aparato si el cable de red estuviese dañado o desgastado.
- ▶ Jamás sustituya elementos de corte no metálicos por unos metálicos.
- ▶ Nunca repare Ud. mismo el aparato para jardín, a no ser que esté cualificado para ello.
- ▶ Las demás personas y los animales deberán estar situados a una distancia adecuada al usar el aparato para jardín. El usuario asumirá la responsabilidad por las personas ubicadas en el área de trabajo.

- ▶ Antes de tocar el cabezal de corte espere a que éste se haya detenido completamente. Al desconectar el motor, el cabezal de corte se mantiene todavía en movimiento cierto tiempo, y puede lesionarle.
- ▶ Únicamente trabaje con luz diurna o con buena iluminación artificial.
- ▶ No trabaje con el cortabordes bajo condiciones climáticas adversas, especialmente si se avecina una tormenta.
- ▶ Si utiliza el cortabordes estando húmedo el césped ello puede mermar la capacidad de corte del mismo.
- ▶ Al transportar el aparato para jardín, desconéctelo y saque el enchufe de la red.
- ▶ Al trabajar con el cortabordes cuide en mantener siempre una posición de trabajo segura. Mantenga su manos y pies a una distancia segura de las piezas en rotación.
- ▶ Preste atención a no tropezar con el aparato para jardín si lo deposita sobre el suelo.
- ▶ Saque el enchufe de la red antes de cambiar el carrete.
- ▶ Efectúe un control y mantenimiento periódico del cortabordes.
- ▶ Use guantes de protección cuando limpie el producto o cuando cambie el hilo de corte.
- ▶ Tenga cuidado de no lesionarse con la cuchilla prevista para cortar el hilo. Después de reajustar el tramo de corte del hilo coloque el cortabordes

en la posición de trabajo horizontal antes de conectarlo.

Desconecte el aparato para jardín y extraiga el enchufe de red de la toma de corriente:

- Siempre que deje desatendido el aparato para jardín cierto tiempo.
 - Antes de cambiar el carrete.
 - Si el cable se ha enredado.
 - Antes de limpiar o manipular en el cortabordes.
 - Antes de almacenar el cortabordes.
- ▶ Guarde el producto en un lugar seco y cerrado, fuera del alcance de los niños. No deposite ningún objeto sobre el producto.

Seguridad eléctrica

- ▶ **Desconecte el aparato para jardín y saque el enchufe de la red antes de accionar el botón de alimentación manual del hilo. Este botón solamente se deberá accionar en caso de atascarse el hilo de corte.**



¡Atención! Antes de realizar trabajos de mantenimiento o limpieza desconecte el producto y saque el enchufe de la red. Lo mismo deberá realizarse en caso de que se dañe, corte, o enrede el cable de alimentación.

Para su seguridad, el producto dispone de un aislamiento de protección y no precisa por tanto ser conectado a tierra. La tensión de servicio es de 230 V AC, 50 Hz (para países no per-

tenecientes a la CE también 220 V ó 240 V). Solamente emplear cables de prolongación homologados. Informaciones al respecto las obtiene Ud. en su taller de servicio técnico autorizado habitual.

Para una mayor seguridad emplee un interruptor diferencial (RCD) para una corriente de fuga máxima de 30 mA. Comprobar el funcionamiento correcto del fusible diferencial antes de cada uso.

Mantenga los cables de red y los de prolongación alejados de piezas móviles y preste atención a no dañarlos para evitar el contacto con piezas bajo tensión.

Los elementos de conexión de los cables (enchufes y tomas de corriente) deberán estar secos y no deberán tocar el suelo.

Los cables de red y de prolongación deberán inspeccionarse con regularidad en cuanto a posibles daños y solamente se utilizarán si se encuentran en perfectas condiciones.

Si el cable de red del producto está dañado solamente dejarlo reparar en un taller de servicio autorizado Bosch. Únicamente use cables de prolongación homologados.

Solo use cables de prolongación, cables, conductores y tambores para cables que cumplan con la norma EN 61242/IEC 61242 o IEC 60884-2-7 y que sean del tipo H05VV-F o H05RN-F.

Si precisa un cable de prolongación para trabajar con el producto, la sección del cable deberá ser la siguiente:

- Sección de cable 1,25 mm² o 1,5 mm²
- La longitud máxima es de 30 m para cables de prolongación y 60 m en tambores para cables dotados con interruptor diferencial

Observación: En caso de usar un cable de prolongación éste deberá ir provisto de un conductor de protección que deberá ir conectado a través del enchufe al conductor de protección de la instalación eléctrica de acuerdo a lo indicado en las prescripciones de seguridad.

En caso de duda consulte a un profesional electricista o al servicio Bosch más cercano.



ATENCIÓN: Los cables de prolongación no reglamentarios pueden resultar peligrosos. Los cables de prolongación, enchufes y empalmes deberán ser estancos al agua y aptos para su uso a la intemperie.

Observación para aquellos productos que no son de venta en **GB**:

ATENCIÓN: Para su seguridad es necesario conectar el enchufe del producto con el cable de prolongación. El enchufe de empalme del cable de prolongación deberá ser o ir revestido de goma y estar protegido contra salpicaduras de agua. El cable de prolonga-

ción deberá utilizarse con un seguro contra tracción.

Simbología

Los símbolos siguientes le ayudarán a entender las instrucciones de servicio al leerlas. Es importante que retenga en su memoria estos símbolos y su significado. La interpretación correcta de estos símbolos le ayudará a manejar mejor y de forma más segura el producto.

Símbolo	Significado
	Dirección de movimiento
	Dirección de reacción
	Utilice guantes de protección
	Peso
	Conexión
	Desconexión
	Acción permitida
	Acción prohibida
	Sonido perceptible
	Accesorios/Piezas de recambio

Utilización reglamentaria

El aparato para jardín ha sido diseñado para uso doméstico para cortar césped, malas hierbas y ortigas. Ha sido diseñado para cortar césped en lugares inaccesibles para el corta-

césped como en pendientes y bajo árboles o similares y en los bordes del césped. El aparato para jardín no ha sido diseñado para ser utilizado como desbrozadora. El aparato para jardín no ha sido pensado para su uso comercial ni industrial.

Material suministrado (ver figura B)

Saque con cuidado el aparato para jardín del embalaje y asegúrese que se adjunten las siguientes piezas:

- Cortabordes
- Caperuza protectora
- Instrucciones de servicio

En caso de que falte o esté dañada alguna pieza, diríjase por favor al vendedor.

Componentes principales (ver figura A)

La numeración de los componentes está referida a la imagen del producto en las páginas ilustradas.

- (1) Empuñadura ajustable
- (2) Bloqueo de conexión para interruptor de conexión/desconexión
- (3) Interruptor de conexión/desconexión
- (4) Enchufe de red^{a)}
- (5) Desbloqueo del ajuste de la empuñadura
- (6) Caperuza protectora
- (7) Seguro para transporte
- (8) Gancho para el cable
- (9) Tapa del carrete
- (10) Carrete
- (11) Alojamiento del hilo
- (12) Orificio guía del hilo
- (13) Botón para alimentación del hilo

a) **Los accesorios descritos e ilustrados no corresponden al material que se adjunta de serie. La gama completa de accesorios opcionales se detalla en nuestro programa de accesorios.**

Datos técnicos

Cortabordes		EasyGrassCut 23	EasyGrassCut 26
Nº de art.		3 600 HC1 H..	3 600 HC1 J..
Potencia absorbida nominal	W	280	280
Revoluciones en vacío	min ⁻¹	12500	12500
Diámetro del hilo de corte	mm	1,6	1,6
Diámetro de circunferencia de corte	cm	23	26
Capacidad del carrete de hilo	m	4,0	4,0
Peso según EPTA-Procedure 01:2014	kg	2,0	2,0

Cortabordes	EasyGrassCut 23	EasyGrassCut 26
Clase de protección	□ / II	□ / II
Nº de serie	ver placa de características del aparato para jardín	

Las indicaciones son válidas para una tensión nominal [U] de 230 V. Estas indicaciones pueden variar con tensiones divergentes y en ejecuciones específicas del país.

Información sobre ruidos y vibraciones

	3 600 HC1 H..	3 600 HC1 J..	
Nivel de ruido emitido determinado según EN 50636-2-91			
El nivel de presión sonora típico del aparato, determinado con un filtro A, asciende a:			
- Nivel de presión sonora	dB(A)	78	80
- Incertidumbre K	dB	= 2,5	= 2,5
- Nivel de potencia acústica	dB(A)	90	91
- Incertidumbre K	dB	= 2,0	= 1,0
Nivel total de vibraciones a _h (suma vectorial de tres direcciones) y tolerancia K determinados según EN 50636-2-91			
- Valor de vibraciones generadas	m/s ²	< 2,5	< 2,5
- Incertidumbre K	m/s ²	= 1,5	= 1,5

Montaje y operación

Objetivo	Figura	Página
Componentes principales	A	325
Material suministrado	B	326
Desmontaje del seguro para transporte	C	326
Ensamble del mango	D	327
Ajuste de la empuñadura	E	327
Montaje de la caperuza protectora	F	328
Conexión del cable de prolongación	G	329
Conexión/desconexión		
Desmontaje del carrete de hilo	H	329
Arrollamiento del hilo en el carrete	I	330
Montaje del carrete de hilo	J	330
Alimentación del hilo	K	331
Mantenimiento, limpieza y almacenaje	L	331
Accesorios especiales	M	332

Montaje

- ▶ **Atención:** Antes de efectuar los trabajos de montaje desconecte el aparato para jardín y extraiga el enchufe de red de la toma de corriente.

Ensamble del mango (ver figuras C y D)

Observación: No es posible volver a desarmar un mango ensamblado.

Retire el seguro para transporte (7).

Inserte las piezas del mango cuidando que enclaven de forma perceptible.

Montaje y ajuste de la empuñadura (ver figura E)

La empuñadura (1) se puede colocar en diversas posiciones. Para cambiar el ajuste, presione los botones (5) y gire la empuñadura a la posición deseada. Deje de presionar los botones (5) para que enclave la empuñadura.

Montaje de la caperuza protectora (ver figura F)

Antes de montar la caperuza protectora, tire del estribo para protección de plantas para cambiarlo de la posición de suministro a la de almacenaje.

Aloje la caperuza protectora (6) en el cabezal y sujétela con el tornillo suministrado.

Una vez acoplada, no trate de desmontar la caperuza protectora.

A continuación, saque hasta la posición de trabajo el estribo para protección de plantas.

Manejo

- ▶ **¡Preste atención a la tensión de red!** La tensión de alimentación deberá coincidir con las indicaciones en la placa de características del aparato.
- ▶ **Atención:** Desconecte el aparato para jardín y saque el enchufe de la red antes de realizar trabajos de ajuste y limpieza.

- ▶ **Al desconectar el cortabordes, el hilo de corte sigue girando por inercia unos segundos. Antes de volver a conectar el cortabordes espere a que se haya detenido el motor/hilo de corte.**
- ▶ **Nunca efectúe una desconexión y conexión de forma seguida.**
- ▶ **Se recomienda emplear los elementos de corte autorizados por Bosch. La utilización de elementos de corte de otro tipo puede afectar al resultado obtenido en el corte.**

Conexión / desconexión (ver figura G)

Para poder efectuar la **conexión** accione primero el bloqueo de conexión **(2)**. A continuación, presione el interruptor de conexión/desconexión **(3)** y manténgalo presionado durante el funcionamiento.

Para la **desconexión** suelte el interruptor de conexión/desconexión **(3)**.

Desmontaje del carrete, enrollado del hilo y montaje del carrete (ver figuras H a J)

- ▶ **Saque el enchufe de la red antes de cambiar el carrete.**

Retire la tapa del carrete **(9)** presionando ambas pestañas de la misma. Seguidamente, retire el carrete vacío **(10)**.

Corte aprox. 4,0 m de hilo del carrete de hilo de recambio. Inserte un extremo del hilo en el alojamiento del hilo **(11)** del carrete y enróllelo uniformemente cuidando que quede bien tenso.

Pase el otro extremo del hilo por el orificio del cabezal **(12)** y aloje de nuevo el carrete en el cabezal. Monte la tapa del carrete para sujetar el carrete.

Alimentación del hilo (ver figura K)

Alimentación semiautomática del hilo

El cortabordes integra un sistema de alimentación semiautomático. El sistema saca 10 mm de hilo cada vez que se acciona el interruptor de conexión/desconexión **(3)**.

Alimentación manual del hilo

Presione el botón **(13)** y saque hilo hasta conseguir la longitud deseada.

Localización de fallos



Síntoma	Posible causa	Solución
El motor no funciona	No hay tensión de red	Verificar y conectar
	Toma de corriente defectuosa	Emplear otra toma de corriente
	Cable de prolongación defectuoso	Verificar y sustituir el cable, si procede
	El fusible se ha fundido	Cambiar el fusible
El aparato para jardín funciona de forma intermitente	Cable de prolongación defectuoso	Verificar y sustituir el cable, si procede
	Cableado interior de la máquina defectuoso	Diríjase a un servicio técnico Bosch
Sobrecarga del aparato para jardín	Césped demasiado alto	Cortar en varias pasadas
El aparato para jardín no corta	Hilo de corte demasiado corto o roto	Sacar manualmente hilo de corte
	Carrete de hilo vacío	Cambiar el carrete de hilo
No es posible alimentar el hilo de corte	El hilo de corte se ha enredado en el carrete	Inspeccionar el carrete de hilo y enrollar de nuevo el hilo de corte si fuese preciso
	Carrete de hilo vacío	Rellenar el carrete de hilo
El hilo de corte es retraído hacia el carrete	Hilo de corte demasiado corto o roto	Desmontar el carrete y volver a enhebrar el hilo (ver figuras H - J)
El hilo de corte se rompe frecuentemente	El hilo de corte se ha enredado en el carrete	Desmontar el carrete y volver a enrollar el hilo (ver figuras H - J)
	Uso incorrecto del cortabordes	Solamente trabajar con la punta del hilo de corte; evitar que toque piedras, paredes y demás objetos sólidos. Reajustar con regularidad el tramo de

Síntoma	Posible causa	Solución
		corte del hilo para trabajar siempre con la circunferencia de corte máxima.
Vibraciones fuertes	Hilo de corte roto	Alimentar el hilo de corte de forma manual (ver figura K)
	Sistema de corte dañado	Diríjase a un servicio técnico Bosch
	Restos de césped entre la carcasa del carrete y el botón de alimentación de hilo	Desmonte la tapa del carrete y retire el césped
	Obstrucción con césped del orificio guía del hilo	Desobtore el orificio guía del hilo

Servicio técnico y atención al cliente

El servicio técnico le asesorará en las consultas que pueda Ud. tener sobre la reparación y mantenimiento de su producto, así como sobre piezas de recambio. Las representaciones gráficas tridimensionales e informaciones de repuestos se encuentran también bajo: www.bosch-pt.com

El equipo asesor de aplicaciones de Bosch le ayuda gustosamente en caso de preguntas sobre nuestros productos y sus accesorios.

Para cualquier consulta o pedido de piezas de repuesto es imprescindible indicar el nº de artículo de 10 dígitos que figura en la placa de características del producto.

España

Robert Bosch España S.L.U.
Departamento de ventas Herramientas Eléctricas
C/Hermanos García Noblejas, 19
28037 Madrid

Para efectuar su pedido online de recambios o pedir la recogida para la reparación de su máquina, entre en la página www.herramientasbosch.net.

Tel. Asesoramiento al cliente: 902 531 553
Fax: 902 531554

Direcciones de servicio adicionales se encuentran bajo:

www.bosch-pt.com/serviceaddresses

Eliminación

Los productos, accesorios y embalajes se deberán someter a un proceso de recuperación que respete el medio ambiente.



¡No arroje los productos a la basura!

Sólo para los países de la UE:

Conforme a la Directiva Europea 2012/19/UE sobre aparatos eléctricos y electrónicos inservibles, tras su transposición en ley nacional, deberán acumularse por separado las herramientas eléctricas para ser sometidas a un reciclaje ecológico.

El símbolo es solamente válido, si también se encuentra sobre la placa de características del producto/fabricado.

Português

Indicações de segurança

Atenção! Leia atentamente as seguintes instruções. Familiarize-se com os elementos de comando e com a utilização do produto. Guarde as instruções de serviço em lugar seguro para uma utilização posterior.

Explicação dos símbolos no aparelho de jardinagem



Indicação geral de perigos.



Leia atentamente estas instruções de serviço.



Certifique-se de que as pessoas nas proximidades não podem ser feridas pela projeção de corpos estranhos.



Aviso: Mantenha-se a uma distância segura do produto enquanto ele estiver a funcionar.



Desligar o aparador de relva e puxar a ficha da

tomada antes realizar ajustes ou da limpeza no aparador de relva, se o cabo tiver se enganchado ou se deixar o aparador de relva sem vigilância, mesmo que apenas por curto tempo.

Manter o cabo de rede eléctrica afastado dos elementos de corte.



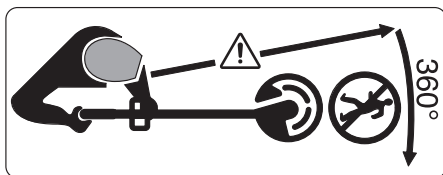
Não aplicável.



Usar óculos de proteção e protetor auricular.



Não utilizar o produto na chuva nem expô-lo à chuva.



Certifique-se de que as pessoas nas proximidades não podem ser feridas pela projeção de corpos estranhos. Aviso: Mantenha-se a uma distância segura do aparelho de jardinagem enquanto ele estiver a funcionar.



Verifique atenciosamente a área onde o aparelho de jardinagem deve ser usado, quanto a animais silvestres e de estimação. Animais silvestres e domésticos podem ser feridos durante a operação da máquina. Verifique atenciosamente a área de uso da máquina e remova todas as pedras, paus, fios, ossos e objetos estranhos. Ao usar a máquina, certifique-se de que não haja animais silvestres,

animais de estimação ou pequenos tocos de árvores escondidos na grama densa.

Instruções gerais de segurança para ferramentas eléctricas

- ▶ **Devem ser lidas todas as indicações de segurança, instruções, ilustrações e especificações desta ferramenta eléctrica.** O desrespeito das instruções apresentadas abaixo poderá resultar em choque eléctrico, incêndio e/ou ferimentos graves.
- ▶ **Guarde bem todas as advertências e instruções para futura referência.**
- ▶ O termo "ferramenta eléctrica" utilizado a seguir nas indicações de advertência, refere-se a ferramentas eléctricas operadas com corrente de rede (com cabo de rede) e a ferramentas eléctricas operadas com acumulador (sem cabo de rede).

Segurança da área de trabalho

- ▶ **Mantenha a sua área de trabalho sempre limpa e bem iluminada.** Desordem ou áreas de trabalho insuficientemente iluminadas podem levar a acidentes.
- ▶ **Não trabalhar com a ferramenta eléctrica em áreas com risco de explosão, nas quais se encontrem líquidos, gases ou pós inflamáveis.** Ferramentas eléctricas produzem

faíscas, que podem inflamar pós ou vapores.

- ▶ **Manter crianças e outras pessoas afastadas da ferramenta eléctrica durante a utilização.** No caso de distração é possível que perca o controlo sobre o aparelho.

Segurança eléctrica

- ▶ **A ficha de conexão da ferramenta eléctrica deve caber na tomada. A ficha não deve ser modificada de maneira alguma. Não utilizar uma ficha de adaptação junto com ferramentas eléctricas protegidas por ligação à terra.** Fichas não modificadas e tomadas apropriadas reduzem o risco de um choque eléctrico.
- ▶ **Evitar que o corpo possa entrar em contacto com superfícies ligadas à terra, como tubos, aquecimentos, fogões e frigoríficos.** Há um risco elevado devido a choque eléctrico, se o corpo estiver ligado à terra.
- ▶ **Manter o aparelho afastado de chuva ou humidade.** A infiltração de água numa ferramenta eléctrica aumenta o risco de choque eléctrico.
- ▶ **Não deverá utilizar o cabo para outras finalidades. Nunca utilizar o cabo para transportar a ferramenta eléctrica, para pendurá-la, nem para puxar a ficha da tomada. Manter o cabo afastado do calor, do óleo, de arestas afiadas ou de peças em**

movimento. Cabos danificados ou emaranhados aumentam o risco de um choque eléctrico.

- ▶ **Se trabalhar com uma ferramenta eléctrica ao ar livre, só deverá utilizar cabos de extensão apropriados para áreas exteriores.** A utilização de um cabo de extensão apropriado para áreas exteriores reduz o risco de um choque eléctrico.
- ▶ **Se não for possível evitar o funcionamento da ferramenta eléctrica em áreas húmidas, deverá ser utilizado um disjuntor de corrente de avaria.** A utilização de um disjuntor de corrente de avaria reduz o risco de um choque eléctrico.

Segurança de pessoas

- ▶ **Esteja atento, observe o que está a fazer e tenha prudência ao trabalhar com a ferramenta eléctrica. Não utilizar uma ferramenta eléctrica quando estiver fatigado ou sob a influência de drogas, álcool ou medicamentos.** Um momento de descuido ao utilizar a ferramenta eléctrica, pode levar a lesões graves.
- ▶ **Utilizar equipamento de protecção individual. Utilizar sempre óculos de protecção.** A utilização de equipamento de protecção pessoal, como máscara de protecção contra pó, sapatos de segurança

antiderrapantes, capacete de segurança ou protecção auricular, de acordo com o tipo e aplicação da ferramenta eléctrica, reduz o risco de lesões.

- ▶ **Evitar uma colocação em funcionamento involuntária. Assegure-se de que a ferramenta eléctrica esteja desligada, antes de conectá-la à alimentação de rede e/ou ao acumulador, antes de levantá-la ou de transportá-la.** Se tiver o dedo no interruptor ao transportar a ferramenta eléctrica ou se o aparelho for conectado à alimentação de rede enquanto estiver ligado, poderão ocorrer acidentes.
- ▶ **Remover ferramentas de ajuste ou chaves de boca antes de ligar a ferramenta eléctrica.** Uma ferramenta ou chave que se encontre numa parte do aparelho em movimento pode levar a lesões.
- ▶ **Evite uma posição anormal. Mantenha uma posição firme e mantenha sempre o equilíbrio.** Desta forma é mais fácil controlar a ferramenta eléctrica em situações inesperadas.
- ▶ **Usar roupa apropriada. Não usar roupa larga nem jóias. Mantenha os cabelos e roupas afastados de peças em movimento.** Roupas frouxas, cabelos longos ou jóias podem ser agarrados por peças em movimento.

- ▶ **Se for possível montar dispositivos de aspiração ou de recolha, assegure-se de que estejam conectados e utilizados correctamente.** A utilização de uma aspiração de pó pode reduzir o perigo devido ao pó.
- ▶ **Não deixe que a familiaridade resultante de uma utilização frequente de ferramentas permita que você se torne complacente e ignore os princípios de segurança da ferramenta.** Uma acção descuidada pode causar ferimentos graves numa fracção de segundo.

Utilização e manuseio cuidadoso de ferramentas eléctricas

- ▶ **Não sobrecarregue a ferramenta eléctrica. Utilize a ferramenta eléctrica apropriada para o seu trabalho.** É melhor e mais seguro trabalhar com a ferramenta eléctrica apropriada na área de potência indicada.
- ▶ **Não utilizar uma ferramenta eléctrica com um interruptor defeituoso.** Uma ferramenta eléctrica que não pode mais ser ligada nem desligada, é perigosa e deve ser reparada.
- ▶ **Puxar a ficha da tomada e/ou remover o acumulador, se amovível, antes de executar ajustes na ferramenta eléctrica, de substituir acessórios ou de guardar as ferramentas eléctricas.**

Esta medida de segurança evita o arranque involuntário da ferramenta eléctrica.

- ▶ **Guardar ferramentas eléctricas não utilizadas fora do alcance de crianças e não permitir que as pessoas que não estejam familiarizadas com o aparelho ou que não tenham lido estas instruções utilizem o aparelho.** Ferramentas eléctricas são perigosas se forem utilizadas por pessoas inexperientes.
- ▶ **Tratar a ferramenta eléctrica e os acessórios com cuidado. Controlar se as partes móveis do aparelho funcionam perfeitamente e não emperram, e se há peças quebradas ou danificadas que possam prejudicar o funcionamento da ferramenta eléctrica. Permitir que peças danificadas sejam reparadas antes da utilização.** Muitos acidentes têm como causa, a manutenção insuficiente de ferramentas eléctricas.
- ▶ **Manter as ferramentas de corte afiadas e limpas.** Ferramentas de corte cuidadosamente tratadas e com cantos de corte afiados emperram com menos frequência e podem ser conduzidas com maior facilidade.
- ▶ **Utilizar a ferramenta eléctrica, acessórios, ferramentas de aplicação, etc. conforme estas**

instruções. Considerar as condições de trabalho e a tarefa a ser executada.

A utilização de ferramentas eléctricas para outras tarefas a não ser as aplicações previstas, pode levar a situações perigosas.

- ▶ **Mantenha os punhos e as superfícies de agarrar secas, limpas e livres de óleo e massa consistente.** Punhos e superfícies de agarrar escorregadias não permitem o manuseio e controle seguros da ferramenta em situações inesperadas.

Serviço

- ▶ **Só permita que o seu aparelho seja reparado por pessoal especializado e qualificado e só com peças de reposição originais.** Desta forma é assegurado o funcionamento seguro do aparelho.

Instruções de segurança de ferramentas de jardinagem

Operação

- ▶ A pessoa operadora só deve utilizar o produto conforme as disposições. Considerar as características locais. Ao trabalhar deverá tomar cuidado com as outras pessoas, especialmente com as crianças.
- ▶ Jamais se deve permitir que as crianças e pessoas com capacidades físicas, sensoriais ou mentais limitadas ou com falta de experiência

e/ou falta de conhecimento e/ou não familiarizadas com estas instruções utilizem o produto. As diretivas nacionais podem limitar a idade do utilizador.

- ▶ Crianças devem ser supervisionadas para garantir que elas não brinquem com o produto.

Utilização

- ▶ **Segurar o aparelho de jardinagem firmemente com ambas as mãos durante o trabalho e manter uma posição firme.** O aparelho de jardinagem é conduzido com segurança com ambas as mãos.

- ▶ Espere o aparelho de jardinagem parar completamente, antes de depositá-lo.
- ▶ Nunca opere o implemento de jardinagem com uma cobertura de proteção ou coberturas defeituosas ou sem dispositivo de segurança. Certifique-se de que estejam montados corretamente. Nunca use a ferramenta de jardinagem com componentes incompletos ou com uma modificação não autorizada.
- ▶ Não opere o aparelho se o cabo estiver danificado ou desgastado.
- ▶ Nunca substitua elementos de corte não metálicos por elementos de corte metálicos.
- ▶ Nunca conserte a ferramenta de jardinagem sozinho, a menos que seja qualificado para isso.

- ▶ Outras pessoas e animais devem permanecer a uma distância adequada ao usar a ferramenta de jardinagem. O operador é responsável por terceiros na área de trabalho.
- ▶ Aguardar, até o cabeçote de corte parar completamente, antes de tocá-la. Após desligar o motor, o cabeçote de corte continua a girar e pode causar lesões.
- ▶ Só trabalhe à luz do dia ou com boa iluminação artificial.
- ▶ Em condições climáticas desfavoráveis, especialmente em caso de uma tempestade, não deverá trabalhar com o aparador de relvas.
- ▶ A utilização do aparador na relva molhada pode afetar o desempenho do aparador.
- ▶ Antes de tentar localizar o erro, o aparelho de jardinagem deve ser desligado e a ficha deve ser puxada da tomada.
- ▶ Preste sempre atenção a uma posição de trabalho segura ao trabalhar com o aparador. Mantenha suas mãos e pés longe de peças rotativas.
- ▶ Tenha cuidado para não tropeçar na ferramenta de jardinagem ao colocá-la no chão.
- ▶ Puxar a ficha da tomada antes de substituir a bobina.

- ▶ O aparador requer um controlo e uma manutenção em intervalos regulares.
- ▶ Se deve sempre usar luvas de proteção ao limpar o produto ou trocar o fio de corte.
- ▶ Cuidado devido a lesões causadas pela lâmina usada para cortar o fio de corte. Sempre coloque o aparador em uma posição de trabalho horizontal depois de reconduzir o fio de corte e antes de ligá-lo.

Desligar o aparelho de jardinagem e puxar a ficha de rede da tomada:

- sempre que deixar o aparelho de jardinagem sem vigilância durante algum tempo
- antes de substituir a bobina
- se o cabo estiver emaranhado
- antes de limpar, ou antes de trabalhos no aparador
- antes de armazenar o aparador
- ▶ Guardar o produto em lugar seco e fechado, fora do alcance das crianças. Não colocar objetos sobre o produto.

Segurança elétrica

- ▶ **Desligar o aparelho de jardinagem e puxar a ficha da tomada antes de acionar o botão para a recondução do fio. Este botão só deveria ser utilizado se o fio de corte estiver emaranhado.**



Atenção! Antes de trabalhos de manutenção ou de

limpeza, deverá desligar o produto e puxar a ficha da tomada. O mesmo vale, se o cabo de corrente elétrica estiver danificado, cortado ou emaranhado.

Para a segurança, o produto é isolado e não requer aterramento. A tensão de funcionamento é de 230 V AC, 50 Hz (para países fora da União Europeia também 220 V ou 240 V). Só utilizar cabos de extensão homologados. As informações podem ser obtidas numa oficina de serviço pós-venda Bosch.

Para aumentar a segurança, use um disjuntor de corrente de avaria (RCD) com uma corrente residual de no máximo 30 mA. Este dispositivo de corrente residual deveria ser controlado antes de cada funcionamento.

Manter o cabo de rede e o cabo de extensão afastados das partes móveis e evitar qualquer dano dos cabos, para evitar um contacto com componentes sob tensão.

As conexões de cabos (ficha de rede e tomadas) devem estar secas e não devem ser deitadas no chão.

O cabo de rede e o cabo de extensão devem ser controlados em intervalos regulares quanto a sinais de danos e só devem ser utilizados se estiverem em estado impecável.

Se o cabo de alimentação do produto estiver danificado, ele só deve ser reparado por uma oficina autorizada

da Bosch. Só utilizar os cabos de extensão homologados.

Use apenas cabos de extensão, cabos, fios e tambores de cabos que estejam em conformidade com EN 61242/IEC 61242 ou IEC 60884-2-7 e sejam do tipo H05VVV-F ou H05RN-F.

Se desejar usar um cabo de extensão para operar o produto, são necessárias as seguintes seções transversais do condutor:

- Diâmetro de cabo de 1,25 mm² ou de 1,5 mm²
- Máximo comprimento de 30 m para o cabo de extensão ou 60 m para tambores de cabos com disjuntor de proteção contra corrente residual

Nota: Se for utilizado um cabo de extensão, este deve possuir um condutor de proteção como descrito nas diretivas de segurança conectado através de uma ficha ao condutor de proteção do seu equipamento elétrico. No caso de dúvidas consulte um eletricitista especializado ou a representação de serviço pós-venda Bosch mais próxima.



CUIDADO: Cabos de extensão incorretos podem ser perigosos. Cabos de extensão, fichas e acoplamentos devem ser de modelos homologados para a utilização em áreas exteriores.

Indicação para produtos, que não foram vendidos no **Reino Unido**:

ATENÇÃO: Para sua segurança, é necessário que a ficha conectada ao produto seja conectada ao cabo de extensão. O acoplamento do cabo de extensão deve ser protegido contra respingos de água, deve ser de borracha ou deve ter um revestimento de borracha. O cabo de extensão deve ser usado com uma descarga de tração.

Símbolos

Os símbolos a seguir são importantes para a leitura e para a compreensão destas instruções de serviço. Os símbolos e os seus significados devem ser memorizados. A interpretação correta dos símbolos ajuda a usar o produto de modo melhor e mais seguro.

Símbolo	Significado
	Direção do movimento
	Direção da reação
	Usar luvas de proteção
	Peso
	Ligar
	Desligar
	Ação permitida
	Ação proibida
	Nítido ruído
	Acessórios/peças sobressalentes

Utilização conforme as disposições

O aparelho de jardinagem destina-se ao uso doméstico, para aparar relva, ervas daninhas e urtigas. Ele foi desenvolvido para aparar relva que cresce em encostas, sob obstáculos e bordas de relva que não podem ser alcançadas pelo cortador de relva. O aparelho de jardinagem não foi projetado para uso como foice a motor. O aparelho de jardinagem não se destina ao uso comercial e industrial.

Volume de fornecimento (ver figura B)

Retirar o aparelho de jardim cuidadosamente da embalagem e verificar se as seguintes peças se encontram no volume de fornecimento:

- Aparador de relva
- Cobertura de proteção
- Instruções de serviço

Entre em contacto com o seu revendedor se faltarem peças ou se houver peças danificadas.

Componentes ilustrados (veja figura A)

A numeração dos componentes ilustrados refere-se à aparência do produto nas páginas de gráficos.

- (1) Punho ajustável
- (2) Bloqueio de ligação para o interruptor ligar/desligar
- (3) Interruptor para ligar/desligar
- (4) Ficha de rede^{a)}
- (5) Destravamento do ajuste do punho
- (6) Cobertura de proteção
- (7) Proteção para o transporte
- (8) Gancho do cabo
- (9) Cobertura da bobina
- (10) Bobina
- (11) Alojamento do fio
- (12) Orifício para condução do fio
- (13) Botão para a recondução do fio

a) **Acessórios apresentados ou descritos não pertencem ao volume de fornecimento padrão. Todos os acessórios encontram-se no nosso programa de acessórios.**

Dados técnicos

Aparador de relva		EasyGrassCut 23	EasyGrassCut 26
Número do produto		3 600 HC1 H..	3 600 HC1 J..
Potência nominal consumida	W	280	280
Nº de rotações ao ralenti	rpm	12500	12500
Diâmetro do fio de corte	mm	1,6	1,6
Diâmetro de corte	cm	23	26
Capacidade da bobina do fio	m	4,0	4,0
Peso conforme EPTA-Procedure 01:2014	kg	2,0	2,0
Classe de proteção		□ / II	□ / II
Número de série		ver a placa de características do aparelho de jardinagem	

Os dados aplicam-se a uma tensão nominal [U] de 230 V. Com tensões divergentes e em versões específicas do país, estes dados podem variar.

Informações sobre ruídos/vibrações

		3 600 HC1 H..	3 600 HC1 J..
Valores de emissão de ruídos averiguados de acordo com a EN 50636-2-91			
O nível de ruído avaliado como A do aparelho é tipicamente:			
- Nível de pressão acústica	dB(A)	78	80
- Incerteza K	dB	= 2,5	= 2,5
- Nível da potência acústica	dB(A)	90	91
- Incerteza K	dB	= 2,0	= 1,0
Totais valores de vibrações ah (soma dos vetores de três direções) e incerteza K averiguados conforme EN 50636-2-91			
- Valor de emissão de vibrações a_h	m/s^2	< 2,5	< 2,5
- Incerteza K	m/s^2	= 1,5	= 1,5

Operação de montagem

Objetivo de ação	Figura	Página
Componentes ilustrados	A	325
Volume de fornecimento	B	326
Remover a proteção para transporte	C	326
Juntar a haste	D	327
Ajustar o punho	E	327
Montar a capa de proteção	F	328
Aplicar o cabo de extensão	G	329
Ligar e desligar		
Desmontar a bobina do fio	H	329
Enrolar o fio na bobina do fio	I	330
Montar a bobina do fio	J	330
Reconduzir fio	K	331
Manutenção, limpeza e armazenamento	L	331
Acessórios	M	332

Montagem

- ▶ **Atenção: Desligue a ferramenta de jardinagem e desconecte o cabo de alimentação antes de realizar qualquer trabalho de montagem.**

Juntar as partes da haste (veja figura C e D)

Nota: Uma haste juntada não pode ser desmontada.
Remover o dispositivo de proteção de transporte (7).
Encaixar as partes individuais da haste até que elas engatem perceptivelmente.

Montar o punho e ajustar (veja figura E)

O punho (1) pode ser colocado em diversas posições. Para alterar o ajuste é necessário premir as teclas (5) e movimentar o punho para a posição desejada. Solte novamente as teclas (5) para que o punho possa engatar.

Montar a cobertura de proteção (ver figura F)

Antes de montar a cobertura de proteção, puxe o arco para a proteção das plantas, da posição de fornecimento para a posição de armazenamento.

Colocar a cobertura de proteção (6) sobre o cabeçote do aparador e fixá-los com o parafuso fornecido.

Se a cobertura de proteção estiver montada, ela não deve mais ser desmontada.

Em seguida, o arco para a proteção das plantas deve ser puxado para a posição de trabalho.

Operação

- ▶ **Observar a tensão de rede!** A tensão da fonte de corrente deve coincidir com a placa de características do aparelho.
- ▶ **Atenção: Desligue o instrumento de jardinagem e puxe a ficha da rede antes de trabalhos de ajuste ou de limpeza.**
- ▶ **O fio de corte ainda continua a funcionar durante alguns segundos após desligar o aparador de relva. Aguardar até que o motor/fio de corte estejam parados, antes de ligar novamente o aparador de relva.**
- ▶ **Não desligue e ligue novamente várias vezes em rápida sucessão.**
- ▶ **É recomendável a utilização de elementos de corte homologados pela Bosch. O resultado de corte pode ser diferente com outros elementos de corte.**

Ligar/desligar (veja figura G)

Para **ligar** é primeiro necessário premir o bloqueio de ligação (2). Em seguida, o interruptor de ligar/desligar (3) deve ser premido e mantido premido.

Para **desligar** é necessário soltar o interruptor de ligar/desligar (3).

Desmontar a bobina, enrolar o fio e montar a bobina (veja figura H – J)

- ▶ **Puxar a ficha da tomada antes de substituir a bobina.**

Comprimir as duas braçadeiras da cobertura da bobina e remover a cobertura da bobina (9). Em seguida deve ser removida a bobina vazia (10).

Cortar aprox. 4,0 m de fio do rolo de recarga. Empurrar a extremidade do fio no alojamento do fio (11) da bobina e enrolar o fio com distribuição uniforme e esticada.

Enfiar a extremidade do fio pelo orifício (12) do cabeçote do aparador e recolocar a bobina no cabeçote do aparador. Fixar a bobina colocando a cobertura da bobina.

Reconduzir fio (veja figura K)

Recondução semi-automática do fio

O aparador está equipado com o sistema de avanço semi-automático. O sistema empurra o fio 10 mm para fora a cada vez que o interruptor de ligar-desligar (3) é premido.

Recondução manual do fio

Premir o botão (13), e puxar fio para fora, até obter o comprimento desejado.

Busca de erros



Sintoma	Possível causa	Solução
O motor não arranca	Falta tensão de rede	Controlar e ligar
	Tomada de rede elétrica com defeito	Utilizar uma outra tomada
	Cabo de extensão danificado	Controlar o cabo e substituir se estiver danificado
	O fusível foi acionado	Substituir o fusível
O aparelho de jardinagem funciona com interrupções	Cabo de extensão danificado	Controlar o cabo e substituir se estiver danificado
	A cablagem interna do aparelho de jardinagem está com defeito	Entre em contacto com o serviço de atendimento ao cliente Bosch
Aparelho de jardinagem sobrecarregado	Relva alta demais	Cortar em etapas
O aparelho de jardinagem não corta	Fio de corte curto demais/quebrado	Reconduzir manualmente o fio de corte
	Bobina do fio vazia	Substituir a bobina do fio
O fio de corte não pode ser reconduzido	Fio de corte emaranhado na bobina	Controlar a bobina do fio e, se necessário, rebobinar o fio de corte
	Bobina do fio vazia	Reabastecer a bobina de fio
O fio de corte é puxado para dentro da bobina	Fio de corte curto demais/quebrado	Remover a bobina e inserir novamente o fio de corte (veja figura H - J)
O fio de corte rompe com frequência	Fio de corte emaranhado na bobina	Remover a bobina e rebobinar o fio de corte (veja figura H - J)
	Manuseio incorrecto do aparador de relva	Só cortar com a ponta do fio de corte; evitar o contacto com pedras, paredes e outros objetos firmes. Reconduzir regularmente o fio de corte para usar todo o diâmetro de corte.
Fortes vibrações	Fio de corte rompido	Puxar o fio de corte para fora com avanço manual (veja figura K)
	Sistema de corte danificado	Entre em contacto com o serviço de atendimento ao cliente Bosch
	Se encontra relva entre o alojamento da bobina e o botão para recondução do fio	Desmontar a cobertura da bobina e remover a relva
	Se encontra relva no orifício da condução do fio	Remover a relva do orifício de guiamento do fio

Serviço pós-venda e aconselhamento

O serviço pós-venda responde às suas perguntas a respeito de serviços de reparação e de manutenção do seu produto, assim como das peças sobressalentes. Desenhos explodidos e informações acerca das peças sobressalentes também em: www.bosch-pt.com

www.bosch-pt.com

A nossa equipa de consultores Bosch esclarece com prazer todas as suas dúvidas a respeito dos nossos produtos e acessórios.

Indique para todas as questões e encomendas de peças sobressalentes a referência de 10 dígitos de acordo com a placa de características do produto.

Portugal

Robert Bosch LDA
Avenida Infante D. Henrique
Lotes 2E - 3E
1800 Lisboa
Para efetuar o seu pedido online de peças entre na página www.ferramentasbosch.com.
Tel.: 21 8500000
Fax: 21 8511096

Encontra outros endereços da assistência técnica em:

www.bosch-pt.com/serviceaddresses

Eliminação

Produtos, acessórios e embalagens devem ser enviados a uma reciclagem compatível com o meio ambiente.



Não jogue produtos no lixo doméstico!

Apenas para países da UE:

De acordo com a diretiva europeia 2012/19/UE para aparelhos elétricos e eletrônicos velhos, e com as respectivas realizações nas leis nacionais, as ferramentas elétricas que não servem mais para a utilização, devem ser enviadas separadamente a uma reciclagem ecológica.

Italiano

Indicazioni di sicurezza

Attenzione! Leggere attentamente le istruzioni sotto indicate. Acquistare dimestichezza con gli elementi di comando ed il corretto utilizzo del prodotto. Conservare in luogo sicuro il presente manuale di istruzioni d'uso per ogni necessità futura.

Spiegazione dei simboli presenti sull'apparecchio per il giardinaggio



Allarme generale di pericolo.



Leggere le istruzioni d'uso.



Accertarsi che persone eventualmente presenti nei dintorni non rischino lesioni da corpi estranei proiettati all'esterno.



Avvertenza: Tenere una distanza di sicurezza dal prodotto se lo stesso sta lavorando.



Spegnere il tosaerba a filo e staccare la spina

di rete dalla presa elettrica prima di effettuare regolazioni all'apparecchio oppure prima di pulirlo, prima di sciogliere il cavo attorcigliato oppure prima di lasciare il tosaerba a filo incustodito anche per un breve periodo di tempo.

Tenere il cavo elettrico lontano da elementi di taglio.



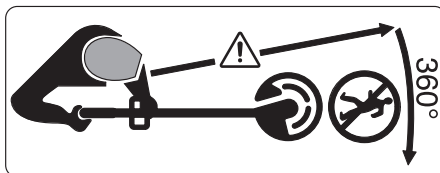
Non applicabile.



Portare protezione per l'udito e occhiali di protezione.



Non utilizzare il prodotto quando piove e neppure esporlo alla pioggia.



Accertarsi che persone eventualmente presenti nei dintorni non rischino lesioni da corpi estranei proiettati all'esterno.

Avvertenza: Tenere una distanza di sicurezza dall'apparecchio per il giardinaggio se lo stesso sta lavorando.



Controllare accuratamente l'area in cui deve essere impiegato l'apparecchio per il giardinaggio in merito ad animali selvatici e animali domestici. Animali selvatici ed animali domestici possono es-

sere feriti durante il funzionamento dell'apparecchio. Controllare accuratamente l'area di impiego dell'apparecchio e rimuovere tutti i sassi, i bastoni, i fili metallici, gli ossi ed altri corpi estranei. Durante l'impiego dell'apparecchio prestare attenzione affinché non vi siano nascosti nell'erba fitta animali selvatici, animali domestici o piccoli ceppi.

Avvertenze generali di sicurezza per elettroutensili

- ▶ **Leggere tutte le avvertenze di pericolo, le istruzioni operative, le figure e le specifiche fornite in dotazione al presente elettroutensile.** Il mancato rispetto di tutte le istruzioni sottoelencate potrà comportare il pericolo di scosse elettriche, incendi e/o gravi lesioni.
- ▶ **Conservare tutte le avvertenze di pericolo e le istruzioni operative per ogni esigenza futura.**
- ▶ Il termine "elettroutensile" riportato nelle avvertenze fa riferimento ai dispositivi dotati di alimentazione elettrica (a filo) o a batteria (senza filo).

Sicurezza della postazione di lavoro

- ▶ **Conservare l'area di lavoro pulita e ben illuminata.** Zone disordinate o buie possono essere causa di incidenti.
- ▶ **Evitare di impiegare l'elettroutensile in ambienti soggetti al rischio di esplosioni nei quali siano pre-**

senti liquidi, gas o polveri infiammabili. Gli elettroutensili producono scintille che possono far infiammare la polvere o i gas.

- ▶ **Tenere lontani i bambini ed altre persone durante l'impiego dell'elettroutensile.** Eventuali distrazioni potranno comportare la perdita del controllo sull'elettroutensile.

Sicurezza elettrica

- ▶ **La spina di allacciamento alla rete dell'elettroutensile deve essere adatta alla presa. Evitare assolutamente di apportare qualsivoglia modifica alla spina. Non utilizzare spine adattatrici con elettroutensili dotati di collegamento a terra.** Le spine non modificate e le prese adatte allo scopo riducono il rischio di scosse elettriche.
- ▶ **Evitare il contatto fisico con superfici collegate a terra, come tubi, radiatori, fornelli elettrici e frigoriferi.** Sussiste un maggior rischio di scosse elettriche nel momento in cui il corpo è messo a massa.
- ▶ **Custodire l'elettroutensile al riparo dalla pioggia o dall'umidità.** La penetrazione dell'acqua in un elettroutensile aumenta il rischio di una scossa elettrica.
- ▶ **Non usare il cavo per scopi diversi da quelli previsti. Non usare il cavo per trasportare o appendere l'elettroutensile, né per estrarre la**

spina dalla presa di corrente. Non avvicinare il cavo a fonti di calore, olio, spigoli taglienti e parti della macchina in movimento. I cavi danneggiati o aggrovigliati aumentano il rischio d'insorgenza di scosse elettriche.

- ▶ **Se si utilizza l'elettrotensile all'aperto, impiegare un cavo di prolunga adatto per l'uso all'esterno.** L'uso di un cavo di prolunga omologato per l'impiego all'esterno riduce il rischio d'insorgenza di scosse elettriche.
- ▶ **Qualora non fosse possibile evitare di utilizzare l'elettrotensile in un ambiente umido, usare un interruttore di protezione dalle correnti di guasto (RCD).** L'uso di un interruttore di sicurezza riduce il rischio di una scossa elettrica.

Sicurezza delle persone

- ▶ **Quando si utilizza un elettrotensile è importante restare vigili, concentrarsi su ciò che si sta facendo ed operare con giudizio. Non utilizzare l'elettrotensile in caso di stanchezza o sotto l'effetto di droghe, alcool o medicinali.** Un attimo di distrazione durante l'uso dell'elettrotensile può essere causa di gravi incidenti.
- ▶ **Utilizzare gli appositi dispositivi di protezione individuali. Indossare sempre gli occhiali protettivi.** L'impiego, in condizioni appropriate,

di dispositivi di protezione quali maschera antipolvere, scarpe antinfortunistiche antiscivolo, elmetto di protezione, protezioni acustiche, riduce il rischio di infortuni.

- ▶ **Evitare l'accensione involontaria dell'elettrotensile. Prima di collegare l'elettrotensile all'alimentazione di corrente e/o alla batteria, prima di prenderlo o trasportarlo, assicurarsi che sia spento.** Tenendo il dito sopra l'interruttore mentre si trasporta l'elettrotensile oppure collegandolo all'alimentazione di corrente con l'interruttore inserito, si vengono a creare situazioni pericolose in cui possono verificarsi seri incidenti.
- ▶ **Prima di accendere l'elettrotensile togliere qualsiasi attrezzo di regolazione o chiave utilizzata.** Un accessorio oppure una chiave che si trovi in una parte rotante della macchina può provocare seri incidenti.
- ▶ **Evitare di assumere posture anomale. Mantenere appoggio ed equilibrio adeguati in ogni situazione.** In questo modo è possibile controllare meglio l'elettrotensile in caso di situazioni inaspettate.
- ▶ **Indossare indumenti adeguati. Non indossare vestiti larghi, né gioielli. Tenere capelli e vestiti lontani da parti in movimento.** Vestiti larghi, gioielli o capelli lunghi potranno impigliarsi in parti in movimento.

- ▶ **Se l'utensile è dotato di un apposito attacco per dispositivi di aspirazione e raccolta polvere, accertarsi che gli stessi siano collegati ed utilizzati in modo conforme.** L'utilizzo di un'aspirazione polvere può ridurre lo svilupparsi di situazioni pericolose dovute alla polvere.
- ▶ **Evitare che la confidenza derivante da un frequente uso degli utensili si trasformi in superficialità e vengano trascurate le principali norme di sicurezza.** Una mancanza di attenzione può causare gravi lesioni in una frazione di secondo.

Trattamento accurato ed uso corretto degli elettroutensili

- ▶ **Non sottoporre la macchina a sovraccarico. Utilizzare l'elettroutensile adeguato per l'applicazione specifica.** Con un elettroutensile adatto si lavora in modo migliore e più sicuro nell'ambito della sua potenza di prestazione.
- ▶ **Non utilizzare l'elettroutensile qualora l'interruttore non consenta un'accensione/uno spegnimento corretti.** Un elettroutensile con l'interruttore rotto è pericoloso e deve essere aggiustato.
- ▶ **Prima di eseguire eventuali regolazioni, sostituire accessori o riporre la macchina al termine del lavoro, estrarre sempre la spina dalla presa di corrente e/o togliere la batteria, se rimovibile.** Tale precauzione eviterà che l'elettroutensile possa essere messo in funzione involontariamente.
- ▶ **Riporre gli elettroutensili fuori della portata dei bambini durante i periodi di inutilizzo e non consentire l'uso degli utensili stessi a persone inesperte o che non abbiano letto le presenti istruzioni.** Gli elettroutensili sono macchine pericolose quando vengono utilizzati da persone non dotate di sufficiente esperienza.
- ▶ **Eseguire la manutenzione degli elettroutensili e relativi accessori. Verificare la presenza di un eventuale disallineamento o inceppamento delle parti mobili, la rottura di componenti o qualsiasi altra condizione che possa pregiudicare il corretto funzionamento dell'elettroutensile stesso. Se danneggiato, l'elettroutensile dovrà essere riparato prima dell'uso.** Numerosi incidenti vengono causati da elettroutensili la cui manutenzione è stata effettuata poco accuratamente.
- ▶ **Mantenere gli utensili da taglio affilati e puliti.** Gli utensili da taglio curati con particolare attenzione e con taglienti affilati s'inceppano meno frequentemente e sono più facili da condurre.
- ▶ **Utilizzare sempre l'elettroutensile, gli accessori e gli utensili specifici ecc. in conformità alle presenti istruzioni, tenendo conto delle**

condizioni di lavoro e delle operazioni da eseguire. L'impiego di elettroutensili per usi diversi da quelli consentiti potrà dar luogo a situazioni di pericolo.

- ▶ **Mantenere impugnature e superfici di presa asciutte, pulite e prive di olio e grasso.** Impugnature e superfici di presa scivolose non consentono di manipolare e controllare l'utensile in caso di situazioni inaspettate.

Assistenza

- ▶ **Fare riparare l'elettroutensile da personale specializzato ed utilizzando solo parti di ricambio identiche.** In tale maniera potrà essere salvaguardata la sicurezza dell'elettroutensile.

Indicazioni di sicurezza apparecchio per il giardinaggio

Impiego

- ▶ La persona che usa il prodotto può utilizzarlo esclusivamente in modo conforme alle norme d'uso. Tenere sempre presente le specifiche condizioni locali. Durante il lavoro stare sempre attenti alle altre persone ed in modo particolare ai bambini.
- ▶ Non permettere in nessun caso l'uso del prodotto a bambini, persone con capacità fisiche, sensoriali o mentali ridotte oppure a cui manchi esperienza e/o conoscenza e/o a persone che non abbiano familiarità con le

presenti istruzioni. Le norme nazionali prevedono eventualmente dei limiti di restrizione relativamente all'età dell'operatore.

- ▶ I bambini dovrebbero essere sorvegliati per assicurarsi che non giochino con il prodotto.

Impiego

- ▶ **Durante il lavoro tenere saldamente l'apparecchio per il giardinaggio con entrambe le mani ed adottare una posizione di lavoro sicura.** Con entrambe le mani l'apparecchio per il giardinaggio viene condotto in modo più sicuro.
- ▶ Attendere fino a quando l'apparecchio per il giardinaggio è fermo prima di riporlo.
- ▶ Non utilizzare in nessun caso l'apparecchio per il giardinaggio con una calotta di protezione o coperture difettose oppure senza dispositivo di sicurezza. Prestare attenzione affinché la stessa sia montata correttamente. Non utilizzare in nessun caso l'apparecchio per il giardinaggio incompleto oppure con modifiche non autorizzate.
- ▶ Non utilizzare in nessun caso l'apparecchio se il cavo è danneggiato oppure usurato.
- ▶ Non sostituire in nessun caso elementi di taglio non metallici con elementi di taglio metallici.

- ▶ Non riparare mai da soli l'apparecchio per il giardinaggio a meno che siate qualificati a tale scopo.
 - ▶ Altre persone ed animali dovrebbero rimanere a distanza adeguata durante l'impiego dell'apparecchio per il giardinaggio. L'operatore è responsabile per terzi nel settore operativo.
 - ▶ Prima di afferrare la testa di taglio attendere che la stessa si sia completamente fermata. La testa di taglio continua a ruotare ancora dopo lo spegnimento del motore e può provocare lesioni.
 - ▶ Lavorare solamente di giorno o con una buona illuminazione artificiale.
 - ▶ Con cattive condizioni meteorologiche, in modo particolare in caso di un temporale che si sta avvicinando, non lavorare con il tosaerba a filo.
 - ▶ L'impiego del tosaerba a filo nell'erba bagnata può pregiudicare la prestazione operativa del tosaerba a filo stesso.
 - ▶ Per il trasporto spegnere l'apparecchio per il giardinaggio e staccare la spina elettrica.
 - ▶ Durante il lavoro con il tosaerba a filo prestare sempre attenzione ad una posizione di lavoro sicura. Tenere mani e piedi a distanza di sicurezza dalle parti rotanti.
 - ▶ Fare attenzione a non inciampare sull'apparecchio di giardinaggio se lo stesso è posato a terra.
 - ▶ Staccare la spina di rete prima della sostituzione della bobina.
 - ▶ Controllare regolarmente il tosaerba a filo ed eseguire la manutenzione prevista.
 - ▶ Indossare sempre guanti di protezione pulendo il prodotto oppure sostituendo il filo da taglio.
 - ▶ Attenzione contro lesioni causate dalla lama che serve per tagliare il filo da taglio. Dopo l'estrazione del filo da taglio portare sempre il tosaerba a filo in una posizione di lavoro orizzontale prima di accenderlo.
- Spegnere l'apparecchio per il giardinaggio e staccare la spina di rete dalla presa di corrente:
- ogniqualvolta l'apparecchio per il giardinaggio viene lasciato incustodito per un po' di tempo
 - prima della sostituzione della bobina
 - se il cavo è aggrovigliato,
 - prima della pulizia oppure prima di eseguire dei lavori al tosaerba
 - prima del magazzino del tosaerba a filo
- ▶ Conservare il prodotto in un luogo asciutto e chiuso, fuori dalla portata dei bambini. Non mettere nessun altro oggetto sul prodotto.

Sicurezza elettrica

- ▶ **Spegnere l'apparecchio per il giardinaggio e staccare la spina di rete prima di azionare il pulsante per l'estrazione manuale del filo. Questo pulsante dovrebbe essere uti-**

lizzato esclusivamente in caso di filo da taglio aggrovigliato.



Attenzione! Spegnerne il prodotto e staccare la spina di rete prima di effettuare interventi di manutenzione o di pulizia. Lo stesso vale se il cavo della corrente dovesse essere danneggiato, tagliato oppure aggrovigliato.

Per sicurezza, il Vostro prodotto è dotato di un isolamento di protezione e non richiede nessuna messa a terra. La tensione d'esercizio è di 230 V AC, 50 Hz (per paesi non appartenenti alla CE anche 220 V o 240 V). Utilizzare esclusivamente cavi di prolunga omologati. Per ulteriori informazioni, rivolgersi al Servizio di Assistenza autorizzato.

Per una maggiore sicurezza utilizzare un interruttore di sicurezza per correnti di guasto (RCD) con una corrente di guasto massima di 30 mA. Questo interruttore a corrente di guasto dovrebbe essere controllato prima di ogni impiego.

Tenere lontano cavo di rete e cavo di prolunga dalle parti mobili ed evitare ogni danneggiamento dei cavi per impedire il contatto con parti sotto tensione.

I collegamenti dei cavi (spine di rete e prese elettriche) devono essere asciutti e non devono poggiare per terra.

Il cavo di rete e cavo di prolunga devono essere controllati regolarmente in

merito ad eventuali danneggiamenti e possono essere impiegati esclusivamente in perfette condizioni.

Se il cavo di rete del prodotto è danneggiato, lo stesso può essere riparato esclusivamente da un'officina Bosch autorizzata. Utilizzare esclusivamente cavi di prolunga omologati.

Utilizzare esclusivamente cavi di prolunga, cavi, linee e tamburi per cavi che corrispondano alle norme EN 61242/IEC 61242 o IEC 60884-2-7 e che siano del tipo H05VV-F o H05RN-F.

Se per il funzionamento del prodotto si desidera utilizzare un cavo di prolunga sono necessarie le seguenti sezioni conduttrici:

- Sezione conduttrice 1,25 mm² o 1,5 mm²
- Lunghezza massima 30 m per cavi di prolunga oppure 60 m per tamburi per cavi con interruttore di sicurezza per correnti di guasto

Nota: Se si utilizza un cavo di prolunga è necessario che lo stesso – come indicato nelle norme di sicurezza – sia dotato di un conduttore di protezione che, attraverso la spina, sia collegato al conduttore di protezione del Vostro impianto elettrico.

In caso di dubbi, rivolgersi ad un elettricista professionista oppure alla rappresentanza Bosch Service più vicina.



ATTENZIONE: Cavi di prolunga non conformi alle norme possono essere perico-

losi. I cavi di prolunga, le spine ed i raccordi devono essere di tipo impermeabile all'acqua e devono essere omologati per l'uso in ambienti esterni.



Indicazione per prodotti che non vengono venduti in **GB**:

ATTENZIONE: Per la Vostra sicurezza è necessario che la spina montata sul prodotto venga collegata al cavo di prolunga. Il raccordo del cavo di prolunga deve essere protetto contro gli spruzzi dell'acqua, deve essere di gomma oppure deve essere coperto da gomma. Il cavo di prolunga deve essere usato con un dispositivo di scarico della trazione.

Simboli

I simboli seguenti sono importanti per la lettura e la comprensione delle istruzioni d'uso. Memorizzare i simboli ed il loro significato. Un'interpretazione corretta dei simboli contribuisce ad utilizzare meglio ed in modo più sicuro il prodotto.

Simbolo	Significato
	Direzione di movimento
	Direzione di reazione
	Mettere i guanti di protezione
	Peso
	Accensione
	Spegnimento
	Operazione permessa
	Operazione vietata

Simbolo	Significato
	Rumore percepibile
	Accessori/parti di ricambio

Uso conforme alle norme

L'apparecchio per il giardinaggio è destinato all'impiego domestico per la tosatura di erba, erbacce ed ortiche. Lo stesso è stato realizzato per tosare l'erba che cresce su scarpe, sotto ostacoli e ai bordi dei prati che non possono essere raggiunti dal tosaerba. L'apparecchio per il giardinaggio non è concepito per l'impiego come decespugliatore. L'apparecchio per il giardinaggio non è pensato per l'impiego commerciale ed industriale.

Volume di fornitura (vedi figura B)

Estrarre con attenzione dall'imballaggio l'apparecchio per il giardinaggio e controllare che i seguenti componenti siano completi:

- Tosaerba a filo
- Calotta di protezione
- Istruzioni per l'uso

Nel caso in cui un qualsiasi componente dovesse mancare oppure dovesse essere danneggiato, mettersi in contatto con il rivenditore di fiducia.

Componenti illustrati (vedi figura A)

La numerazione dei componenti si riferisce all'illustrazione del prodotto riportata sulle pagine con la rappresentazione grafica.

- (1) Impugnatura regolabile
- (2) Pulsante di sicurezza per l'interruttore di avvio/arresto
- (3) Interruttore di avvio/arresto
- (4) Spina di rete^{a)}
- (5) Sbloccaggio regolazione dell'impugnatura
- (6) Calotta di protezione
- (7) Dispositivo di sicurezza per il trasporto
- (8) Gancio per cavo
- (9) Copertura della bobina
- (10) Bobina
- (11) Alloggiamento del filo
- (12) Foro per guida del filo
- (13) Pulsante per l'estrazione del filo

a) **L'accessorio illustrato oppure descritto non è compreso nel volume di fornitura standard. L'accessorio completo è contenuto nel nostro programma accessori.**

Dati tecnici

Tosaerba a filo		EasyGrassCut 23	EasyGrassCut 26
Codice prodotto		3 600 HC1 H..	3 600 HC1 J..
Potenza assorbita nominale	W	280	280
Numero di giri a vuoto	min ⁻¹	12500	12500
Diametro del filo da taglio	mm	1,6	1,6
Diametro di taglio	cm	23	26
Capacità della bobina del filo	m	4,0	4,0
Peso in funzione della EPTA-Procedure 01:2014	kg	2,0	2,0
Classe di protezione		□ / II	□ / II
Numero di serie		Vedi targhetta del tipo sull'apparecchio per il giardinaggio	

I dati sono validi per una tensione nominale [U] di 230 V. In caso di tensioni differenti e di versioni per Paesi specifici, tali dati potranno variare.

Informazioni sulla rumorosità e sulla vibrazione

		3 600 HC1 H..	3 600 HC1 J..
Valori di emissione acustica rilevati conformemente a EN 50636-2-91			
Il livello di rumore stimato A dell'apparecchio ammonta normalmente:			
- Livello di pressione acustica	dB(A)	78	80
- Livello di potenza sonora	dB(A)	90	91
- Incertezza della misura K	dB	= 2,0	= 1,0
Valori complessivi di oscillazione ah (somma vettoriale delle tre direzioni) e incertezza della misura K misurati conformemente alla EN 50636-2-91			
- Valore di emissione dell'oscillazione a _h	m/s ²	< 2,5	< 2,5
- Incertezza della misura K	m/s ²	= 1,5	= 1,5

Montaggio ed uso

Scopo dell'operazione	Figura	Pagina
Componenti illustrati	A	325
Volume di fornitura	B	326
Rimozione del dispositivo di sicurezza per il trasporto	C	326
Riassemblaggio dell'asta	D	327
Regolazione dell'impugnatura	E	327
Montaggio della cuffia di protezione	F	328
Collegamento del cavo di prolunga	G	329
Accensione/spengimento		
Smontaggio della bobina del filo	H	329
Avvolgimento del filo sulla bobina	I	330
Montaggio della bobina del filo	J	330
Estrazione del filo	K	331
Manutenzione, pulizia e magazzino	L	331

Scopo dell'operazione	Figura	Pagina
Accessori	M	332

Montaggio

► **Attenzione:** Spegner l'apparecchio per il giardinaggio e staccare la spina di rete prima di effettuare lavori di montaggio.

Riassemblaggio dell'asta (vedi figure C e D)

Nota: Un'asta riassemblata non può più essere smontata. Rimuovere dispositivo di sicurezza per il trasporto (7). Assemblare i singoli componenti dell'asta fino a quando gli stessi scattano in posizione in modo percepibile.

Montaggio e regolazione dell'impugnatura (vedi figura E)

L'impugnatura (1) può essere messa in diverse posizioni. Per modificare la regolazione premere i tasti (5) e muovere l'impugnatura nella posizione desiderata. Rilasciare i tasti (5) affinché l'impugnatura scatti in posizione.

Montaggio della calotta di protezione (vedi figura F)

Prima del montaggio della calotta di protezione spostare la staffa per la protezione delle piante dalla posizione di consegna nella posizione di magazzino.

Posizionare la calotta di protezione (6) sulla testa del tosaerba a filo e fissarla con la vite fornita in dotazione.

Se la cuffia di protezione è montata, la stessa non deve essere più smontata.

Successivamente spostare la staffa per la protezione della piante in posizione di lavoro.

Impiego

- ▶ **Osservare la tensione di rete!** La tensione riportata sulla targhetta di identificazione dell'apparecchio deve corrispondere alla tensione della rete elettrica di alimentazione.
- ▶ **Attenzione: Prima di effettuare interventi di regolazione o pulizia spegnere l'apparecchio per il giardinaggio e staccare la spina di rete.**
- ▶ **Dopo lo spegnimento del tosaerba, il filo da taglio continua a funzionare ancora per alcuni secondi. Prima di riaccendere nuovamente il tosaerba attendere che il motore/il filo da taglio si siano fermati completamente.**
- ▶ **Non riavviare più volte l'apparecchio subito dopo averlo spento.**
- ▶ **Si consiglia l'impiego di elementi di taglio omologati dalla Bosch. In caso di altri elementi di taglio è possibile che il risultato di taglio sia differente.**

Accensione/spegnimento (vedi figura G)

Per l'**accensione** premere innanzitutto il pulsante di sicurezza (2). Premere quindi l'interruttore di avvio/arresto (3) e tenerlo premuto.

Per lo **spegnimento** rilasciare l'interruttore di avvio/arresto (3).

Smontaggio della bobina, avvolgimento del filo e montaggio della bobina (vedi figure H fino a J)

▶ Staccare la spina di rete prima della sostituzione della bobina.

Premere entrambe le linguette della copertura della bobina e rimuovere la copertura della bobina (9). Successivamente rimuovere la bobina vuota (10).

Tagliare ca. 4,0 m di filo dal rullo di ricarica. Spingere l'estremità del filo nell'alloggiamento del filo (11) della bobina e avvolgere il filo distribuendolo uniformemente e teso.

Spingere l'altra estremità del filo attraverso il foro (12) nella testa del tosaerba ed inserire di nuovo la bobina nella testa del tosaerba stesso. Fissare la bobina applicando la copertura della bobina.

Estrazione del filo (vedi figura K)

Estrazione semiautomatica del filo

Il tosaerba a filo è dotato di un sistema di avanzamento semiautomatico. Il sistema spinge fuori ad ogni pressione dell'interruttore di avvio/arresto (3) 10 mm di filo.

Estrazione manuale del filo

Premere il pulsante (13), ed estrarre il filo alla lunghezza desiderata.

Individuazione dei guasti e rimedi



Problema	Possibili cause	Rimedi
Il motore non funziona	Tensione di rete assente	Controllare ed inserire
	Presa elettrica difettosa	Utilizzare un'altra presa
	Cavo di prolunga danneggiato	Controllare il cavo e, se necessario, sostituirlo
	Il fusibile è scattato	Sostituire il fusibile
L'apparecchio per il giardinaggio funziona con interruzioni	Cavo di prolunga danneggiato	Controllare il cavo e, se necessario, sostituirlo
	Cablaggio interno dell'apparecchio per il giardinaggio difettoso	Rivolgersi ad un Servizio Assistenza Clienti Bosch
Apparecchio per il giardinaggio sovraccarico	Erba troppo alta	Tagliare in diverse fasi
L'apparecchio per il giardinaggio non taglia	Filo da taglio troppo corto/rotto	Estrazione manuale del filo da taglio
	Bobina del filo vuota	Sostituzione della bobina del filo
Non è possibile estrarre il filo da taglio	Filo da taglio aggrovigliato nella bobina	Controllare la bobina e, se necessario, riavvolgere il filo di nuovo
	Bobina del filo vuota	Riempire la bobina del filo

Problema	Possibili cause	Rimedi
Il filo da taglio viene tirato indietro nella bobina	Filo da taglio troppo corto/rotto	Rimuovere la bobina e inserire di nuovo il filo da taglio (vedi figure H - J)
Il filo da taglio si rompe frequentemente	Filo da taglio aggrovigliato nella bobina	Rimuovere la bobina ed avvolgere di nuovo il filo da taglio (vedi figure H - J)
	Tosaerba non utilizzato correttamente	Tagliare solo con la punta del filo da taglio; evitare di toccare pietre, pareti ed altri oggetti duri. Estrarre regolarmente il filo da taglio per utilizzare l'intero diametro di taglio.
Vibrazioni eccessive	Filo da taglio rotto	Estrarre il filo da taglio con avanzamento manuale (vedi figura K)
	Sistema di taglio danneggiato	Rivolgersi ad un Servizio Assistenza Clienti Bosch
	È presente erba tra la scatola della bobina ed il pulsante per l'estrazione del filo È presente erba nel foro per la guida del filo	Smontare la copertura della bobina e togliere l'erba Rimuovere l'erba dal foro per la guida del filo

Servizio di assistenza e consulenza tecnica

Il servizio di assistenza risponde alle Vostre domande relative alla riparazione e alla manutenzione del Vostro prodotto nonché concernenti i pezzi di ricambio. Disegni in vista esplosa e informazioni relative ai pezzi di ricambio sono consultabili anche sul sito www.bosch-pt.com

Il team di consulenza tecnica Bosch sarà lieto di rispondere alle Vostre domande in merito ai nostri prodotti e accessori. In caso di richieste o di ordinazione di pezzi di ricambio, comunicare sempre il codice prodotto a 10 cifre riportato sulla targhetta di fabbricazione dell'elettroutensile.

Italia

Tel.: (02) 3696 2314

E-Mail: pt.hotlinebosch@it.bosch.com

Per ulteriori indirizzi del servizio assistenza consultare:

www.bosch-pt.com/serviceaddresses

Smaltimento

Avviare ad un riciclaggio rispettoso dell'ambiente prodotti, accessori ed imballaggi dismessi.



Non gettare i prodotti tra i rifiuti domestici!

Solo per i Paesi della CE:

Conformemente alla Direttiva Europea 2012/19/UE sui rifiuti di apparecchiature elettriche ed elettroniche (RAEE) ed all'attuazione del recepimento nel diritto nazionale, gli elettroutensili diventati inservibili devono essere raccolti separatamente ed essere smaltiti/riciclati nel rispetto dell'ambiente.

Nederlands

Veiligheidsvoorschriften

Let op! Lees de volgende voorschriften zorgvuldig door. Maak uzelf vertrouwd met de bedieningselementen en het juiste gebruik van het product. Bewaar de gebruiksaanwijzing om deze later te kunnen raadplegen.

Verklaring van de symbolen op het tuingereedschap



Algemene waarschuwing.



Lees de gebruiksaanwijzing.



Let op dat personen die in de buurt staan niet worden verwond door weggeslingerde voorwerpen.



Waarschuwing: Houd een veilige afstand tot het product aan wanneer het in werking is.



Schakel de gazontrimmer uit en trek de netstekker uit het stopcontact voordat u het gereedschap instelt of reinigt, als de kabel ergens blijft vastzitten of als u de gazontrimmer onbeheerd laat, ook als dat slechts voor korte tijd is. **Houd de stroomkabel uit de buurt van de snijelementen.**

Niet van toepassing.



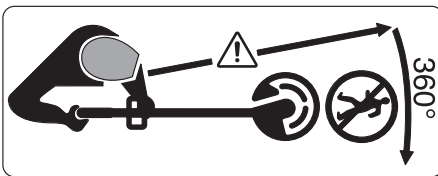
Draag een gehoorbescherming en een veiligheidsbril.



Gebruik het product niet in de regen en laat het niet in de regen liggen of staan.



Let op dat personen die in de buurt staan niet worden verwond door weggeslingerde voorwerpen.



Waarschuwing: Houd een veilige afstand tot het tuingereedschap aan wanneer het in werking is.

Controleer het gedeelte waar u het tuingereedschap wilt gebruiken zorgvuldig op in het wild levende dieren en huisdieren. In het wild levende dieren en huisdieren kunnen tijdens het gebruik van de machine gewond raken. Controleer het gedeelte waar u de machine wilt ge-



bruiken grondig en verwijder alle stenen, stokken, draden, botten en andere voorwerpen. Let er bij het gebruik van de machine op dat er geen in het wild levende dieren, huisdieren of kleine boomstronken in dicht gras verborgen zijn.

Algemene veiligheidsaanwijzingen voor elektrische gereedschappen

- ▶ **Lees alle waarschuwingen, veiligheidsaanwijzingen, afbeeldingen en specificaties die bij dit elektrische gereedschap worden geleverd.** Als de hieronder vermelde aanwijzingen niet worden opgevolgd, kan dit een elektrische schok, brand en/of ernstig letsel tot gevolg hebben.
- ▶ **Bewaar alle waarschuwingen en voorschriften voor toekomstig gebruik.**
- ▶ Het in de waarschuwingen gebruikte begrip elektrisch gereedschap heeft betrekking op elektrische gereedschappen voor gebruik op het stroomnet (met netsnoer) en op elektrische gereedschappen voor gebruik met een accu (zonder netsnoer).

Veiligheid van de werkomgeving

- ▶ **Houd uw werkomgeving schoon en goed verlicht.** Een rommelige of onverlichte werkomgeving kan tot ongevallen leiden.

- ▶ **Werk met het elektrische gereedschap niet in een omgeving met explosiegevaar waarin zich brandbare vloeistoffen, brandbare gasen of brandbaar stof bevinden.**

Elektrische gereedschappen veroorzaken vonken die het stof of de dampen tot ontsteking kunnen brengen.

- ▶ **Houd kinderen en andere personen tijdens het gebruik van het elektrische gereedschap uit de buurt.** Wanneer u wordt afgeleid, kunt u de controle over het gereedschap verliezen.

Elektrische veiligheid

- ▶ **De aansluitstekker van het elektrische gereedschap moet in het stopcontact passen. De stekker mag in geen geval worden veranderd. Gebruik geen adapterstekkers in combinatie met geaarde elektrische gereedschappen.** Onveranderde stekkers en passende stopcontacten beperken het risico van een elektrische schok.
- ▶ **Voorkom aanraking van het lichaam met geaarde oppervlakken, bijvoorbeeld van buizen, verwarmingen, fornuizen en koelkasten.** Er bestaat een verhoogd risico door een elektrische schok wanneer uw lichaam geaard is.
- ▶ **Houd het gereedschap uit de buurt van regen en vocht.** Het binnendringen van water in het elektrische

gereedschap vergroot het risico van een elektrische schok.

- ▶ **Gebruik de kabel niet voor een verkeerd doel, om het elektrische gereedschap te dragen of op te hangen of om de stekker uit het stopcontact te trekken. Houd de kabel uit de buurt van hitte, olie, scherpe randen of bewegende delen.** Beschadigde of in de war geraakte kabels vergroten het risico van een elektrische schok.

- ▶ **Wanneer u buitenshuis met elektrisch gereedschap werkt, dient u alleen verlengkabels te gebruiken die voor gebruik buitenshuis zijn goedgekeurd.** Het gebruik van een voor gebruik buitenshuis geschikte verlengkabel beperkt het risico van een elektrische schok.

- ▶ **Als het gebruik van het elektrische gereedschap in een vochtige omgeving onvermijdelijk is, dient u een aardlekschakelaar te gebruiken.** Het gebruik van een aardlekschakelaar vermindert het risico van een elektrische schok.

Veiligheid van personen

- ▶ **Wees alert, let goed op wat u doet en ga met verstand te werk bij het gebruik van het elektrische gereedschap. Gebruik geen elektrisch gereedschap, wanneer u moe bent of onder invloed staat van drugs, alcohol of medicijnen.** Een moment van onoplettendheid bij

het gebruik van het elektrische gereedschap kan tot ernstige verwondingen leiden.

- ▶ **Draag persoonlijke beschermingsmiddelen. Draag altijd een veiligheidsbril.** Het dragen van persoonlijke beschermingsmiddelen zoals een stofmasker, slipvaste werkschoenen, een veiligheidshelm of gehoorbescherming, afhankelijk van de aard en het gebruik van het elektrische gereedschap, vermindert het risico van verwondingen.
- ▶ **Voorkom per ongeluk inschakelen. Controleer dat het elektrische gereedschap uitgeschakeld is, voordat u de stekker in het stopcontact steekt of de accu aansluit en voordat u het gereedschap opakt of draagt.** Wanneer u bij het dragen van het elektrische gereedschap uw vinger aan de schakelaar hebt of wanneer u het gereedschap ingeschakeld op de stroomvoorziening aansluit, kan dit tot ongevallen leiden.
- ▶ **Verwijder instelgereedschappen of schroefsleutels, voordat u het elektrische gereedschap inschakelt.** Een instelgereedschap of sleutel in een draaiend deel van het gereedschap kan tot verwondingen leiden.
- ▶ **Voorkom een onevenwichtige lichaamshouding. Zorg ervoor dat u stevig staat en steeds in evenwicht blijft.** Daardoor kunt u het

elektrische gereedschap in onverwachte situaties beter onder controle houden.

- ▶ **Draag geschikte kleding. Draag geen loshangende kleding of sieraden. Houd haren en kleding uit de buurt van bewegende delen.** Loshangende kleding, lange haren en sieraden kunnen door bewegende delen worden meegenomen.
- ▶ **Wanneer stofafzuigings- of stofopvangvoorzieningen kunnen worden gemonteerd, dient u zich ervan te verzekeren dat deze zijn aangesloten en juist worden gebruikt.** Het gebruik van een stofafzuiging beperkt het gevaar door stof.
- ▶ **Ondanks het feit dat u eventueel heel goed vertrouwd bent met het gebruik van gereedschappen, moet u ervoor zorgen dat u niet nonchalant wordt en veiligheidsvoorschriften voor het gereedschap gaat negeren.** Een onoplettende handeling kan binnen een fractie van een seconde ernstig letsel veroorzaken.

Zorgvuldige omgang met en zorgvuldig gebruik van elektrische gereedschappen

- ▶ **Overbelast het gereedschap niet. Gebruik voor uw werkzaamheden het daarvoor bestemde elektrische gereedschap.** Met het passende elektrische gereedschap werkt u

beter en veiliger binnen het aangegeven capaciteitsbereik.

- ▶ **Gebruik geen elektrisch gereedschap waarvan de schakelaar defect is.** Elektrisch gereedschap dat niet meer kan worden in- of uitgeschakeld, is gevaarlijk en moet worden gerepareerd.
- ▶ **Trek de stekker uit het stopcontact en/of neem de accu (indien uitneembaar) uit het elektrische gereedschap, voordat u het elektrische gereedschap instelt, accessoires wisselt of het elektrische gereedschap opbergt.** Deze voorzorgsmaatregel voorkomt onbedoeld starten van het elektrische gereedschap.
- ▶ **Bewaar niet-gebruikte elektrische gereedschappen buiten bereik van kinderen. Laat het gereedschap niet gebruiken door personen die er niet mee vertrouwd zijn en deze aanwijzingen niet hebben gelezen.** Elektrische gereedschappen zijn gevaarlijk wanneer deze door onervaren personen worden gebruikt.
- ▶ **Pleeg onderhoud aan elektrische gereedschappen en accessoires. Controleer of bewegende delen van het gereedschap correct functioneren en niet vastklemmen en of onderdelen zodanig gebroken of beschadigd zijn dat de werking van het elektrische gereedschap nadelig wordt beïnvloed. Laat deze beschadigde onderdelen vóór**

gebruik repareren. Veel ongevallen hebben hun oorzaak in slecht onderhouden elektrische gereedschappen.

- ▶ **Houd snijdende inzetgereedschappen scherp en schoon.** Zorgvuldig onderhouden snijdende inzetgereedschappen met scherpe snijkanten klemmen minder snel vast en zijn gemakkelijker te geleiden.
- ▶ **Gebruik elektrisch gereedschap, accessoires, inzetgereedschappen en dergelijke volgens deze aanwijzingen. Let daarbij op de arbeidsomstandigheden en de uit te voeren werkzaamheden.** Het gebruik van elektrische gereedschappen voor andere dan de voorziene toepassingen kan tot gevaarlijke situaties leiden.
- ▶ **Houd handgrepen en greepvlakken droog, schoon en vrij van olie en vet.** Gladde handgrepen en greepvlakken verhinderen dat het gereedschap in onverwachte situaties veilig kan worden gehanteerd en bediend.

Service

- ▶ **Laat het elektrische gereedschap alleen repareren door gekwalificeerd en vakkundig personeel en alleen met originele vervangingsonderdelen.** Daarmee wordt gewaarborgd dat de veiligheid van het gereedschap in stand blijft.

Veiligheidsvoorschriften tuingereedschap

Bediening

- ▶ De bediener mag het product alleen volgens de bestemming gebruiken. De plaatselijke omstandigheden moeten in acht worden genomen. Let tijdens de werkzaamheden goed op andere personen, in het bijzonder op kinderen.
- ▶ Laat het product nooit gebruiken door kinderen, personen met beperkte fysieke, zintuiglijke of geestelijke vermogens of met beperkte ervaring of kennis of door personen die deze voorschriften niet hebben gelezen. In uw land gelden eventueel voorschriften ten aanzien van de leeftijd van de bediener.
- ▶ Op kinderen moet toezicht worden gehouden om er zeker van te zijn dat ze niet met het product spelen.

Gebruik

- ▶ **Houd het tuingereedschap tijdens de werkzaamheden stevig met beide handen vast en zorg ervoor dat u stevig staat.** Het tuingereedschap wordt met twee handen veiliger geleid.
- ▶ Wacht tot het tuingereedschap tot stilstand is gekomen voordat u het neerlegt.
- ▶ Gebruik het tuingereedschap nooit met een defecte beschermkap of afdekkingen of zonder veiligheidsvoorziening. Let erop dat deze juist ge-

monteerd is. Gebruik het tuingereedschap nooit onvolledig of met een niet goedgekeurde wijziging.

- ▶ Gebruik het gereedschap niet als de kabel beschadigd of versleten is.
- ▶ Vervang nooit niet-metalen snij-elementen door metalen snij-elementen.
- ▶ Repareer het tuingereedschap nooit zelf, tenzij u daarvoor de vereiste kwalificaties bezit.
- ▶ Houd personen en dieren bij het gebruik van het tuingereedschap op een passende afstand. De bediener is verantwoordelijk voor personen in de werkomgeving.
- ▶ Wacht tot de trimkop volledig tot stilstand is gekomen voordat u deze aanraakt. De trimkop draait nog nadat de motor is uitgeschakeld en kan letsel veroorzaken.
- ▶ Werk alleen bij daglicht of goed kunstlicht.
- ▶ Werk niet met de trimmer bij slechte weersomstandigheden, in het bijzonder bij opkomend onweer.
- ▶ Gebruikt u de trimmer in nat gras, kan dit het vermogen van de trimmer nadelig beïnvloeden.
- ▶ Als u het tuingereedschap wilt vervoeren, schakelt u het uit en trekt u de stekker uit het stopcontact.
- ▶ Let er tijdens werkzaamheden met de trimmer altijd op dat u stevig staat. Houd uw handen en voeten op een veilige afstand van ronddraaiende delen.

- ▶ Let op dat u niet over het tuingereedschap struikelt nadat u het op de grond heeft gelegd.
- ▶ Trek de netstekker uit het stopcontact voordat u de spoel vervangt.
- ▶ Controleer de trimmer regelmatig en zorg voor regelmatig onderhoud.
- ▶ Draag altijd werkhandschoenen wanneer u het product reinigt of de trimdraad vervangt.
- ▶ Voorzichtig vanwege kans op letsel door het mes dat dient voor het snijden van de trimdraad. Breng de trimmer na het inzetten of toevoeren van de trimdraad altijd in de horizontale werkstand voordat u deze inschakelt.

Schakel het tuingereedschap uit en trek de netstekker uit het stopcontact:

- altijd wanneer u het tuingereedschap enige tijd onbeheerd laat
- vóór het vervangen van de spoel
- als de kabel in de war geraakt is
- vóór het reinigen of wanneer aan de trimmer wordt gewerkt
- voor het opbergen van de trimmer
- ▶ Bewaar het product op een afsluitbare en droge plaats, buiten bereik van kinderen. Plaats geen voorwerpen op het product.

Elektrische veiligheid

- ▶ **Schakel het tuingereedschap uit en trek de netstekker uit het stopcontact voordat u de knop voor handmatige draadtoevoer bedient. Deze knop mag alleen wor-**

den bediend als de trimdraad in de war is.



Let op! Schakel vóór onderhouds- en reinigingswerkzaamheden het product uit en trek de netstekker uit het stopcontact. Hetzelfde geldt wanneer de stroomkabel beschadigd, doorgesneden of in de war is.

Het product is voor uw veiligheid geïsoleerd en heeft geen aarding nodig. De bedrijfsspanning bedraagt 230 V AC, 50 Hz (voor niet-EU-landen ook 220 V of 240 V). Gebruik alleen goedgekeurde verlengkabels. Informatie is verkrijgbaar bij de erkende klantenservice.

Voor meer veiligheid gebruikt u een aardlekschakelaar (RCD) met een foutstroom van maximaal 30 mA. De aardlekschakelaar moet vóór gebruik altijd worden gecontroleerd.

Houd net- en verlengkabel uit de buurt van bewegende delen en voorkom elke beschadiging van de kabels om contact met spanningvoerende delen te voorkomen.

Kabelverbindingen (netstekkers en stopcontacten) moeten droog zijn en mogen niet op de grond liggen.

De net- en verlengkabels moeten regelmatig op beschadigingen worden gecontroleerd en mogen alleen in onbeschadigde toestand worden gebruikt. Als de netkabel van het product beschadigd is, mag deze alleen door een erkende Bosch klantenservice worden

gerepareerd. Gebruik alleen toegelaten verlengkabels.

Gebruik alleen verlengkabels, kabels, leidingen en kabeltrommels die voldoen aan EN 61242/IEC 61242 of IEC 60884-2-7 en die van het type H05-VVV-F of H05RN-F zijn.

Als u voor het gebruik van het product een verlengkabel wilt gebruiken, zijn de volgende geleiderdiameters vereist:

- Geleiderdiameter 1,25 mm² of 1,5 mm²
- Maximale lengte 30 m voor verlengkabels of 60 m voor kabeltrommels met veiligheidsschakelaar

Opmerking: Als u een verlengkabel gebruikt, moet deze, zoals bij de veiligheidsvoorschriften beschreven, een aardedraad bezitten die via de stekker verbonden is met de aardedraad van uw elektrische installatie.

Vraag bij twijfel een vakman voor elektriciteit of de Bosch klantenservice om advies.



VOORZICHTIG: Verlengkabels die niet volgens de voorschriften zijn, kunnen gevaarlijk zijn. Verlengkabels, stekkers en contrastekkers moeten watterdicht uitgevoerd en voor gebruik buitenshuis goedgekeurd zijn.

Opmerking voor producten die niet in Groot-Brittannië worden verkocht: **LET OP:** Voor uw veiligheid is het vereist dat de aan het product aangebrachte stekker met de verlengkabel

wordt verbonden. De stekker van de verlengkabel moet tegen spatwater beschermd zijn en van rubber gemaakt of met rubber bekleed zijn. De verlengkabel moet met een trekontlasting worden gebruikt.

Symbolen

De volgende symbolen zijn van betekenis voor het lezen en begrijpen van de gebruiksaanwijzing. Zorg ervoor dat u de symbolen en hun betekenis herkent. Het juiste begrip van de symbolen helpt u het product goed en veilig te gebruiken.

Symbool	Betekenis
	Bewegingsrichting
	Reactierichting
	Draag werkhandschoenen
	Gewicht
	Inschakelen
	Uitschakelen
	Toegestane handeling
	Verboden handeling
	Hoorbaar geluid
	Toebehoren en vervangingsonderdelen

Gebruik volgens bestemming

Het tuingereedschap is bestemd voor huishoudelijk gebruik, voor het trimmen van gras, onkruid en brandnetels. Het is ontwikkeld voor het trimmen van gras op hellingen en onder obstakels en van gazonranden die niet kunnen worden bereikt met de gazonmaaier. Het tuingereedschap is niet ontworpen voor gebruik als bosmaaier. Het tuingereedschap is niet bestemd voor commercieel en industrieel gebruik.

Meegeleverd (zie afbeelding B)

Neem het tuingereedschap voorzichtig uit de verpakking. Controleer of de volgende delen compleet zijn:

- Gazontrimmer
- Beschermkap

– Gebruiksaanwijzing
Neem contact op met uw leverancier wanneer er onderdelen ontbreken of beschadigd zijn.

Afgebeelde componenten (zie afbeelding A)

De componenten zijn genummerd zoals op de afbeeldingen van het gereedschap op de pagina's met afbeeldingen.

- (1) Instelbare greep
- (2) Inschakelblokkering voor aan/uit-schakelaar
- (3) Aan/uit-schakelaar
- (4) Netstekker^{a)}

- (5) Ontgrendeling greepinstelling
- (6) Beschermkap
- (7) Transportvergrendeling
- (8) Kabelhaak
- (9) Spoelafdekking
- (10) Spoel
- (11) Draadopname
- (12) Gat voor draadgeleiding
- (13) Knop voor draadtoevoer

a) **Niet elk afgebeeld en beschreven accessoire is standaard bij de levering inbegrepen. Alle accessoires zijn te vinden in ons accessoireprogramma.**

Technische gegevens

Gazontrimmer		EasyGrassCut 23	EasyGrassCut 26
Productnummer		3 600 HC1 H..	3 600 HC1 J..
Opgenomen vermogen	W	280	280
Onbelast toerental	min ⁻¹	12500	12500
Diameter trimdraad	mm	1,6	1,6
Snijcirkeldiameter	cm	23	26
Capaciteit draadspoel	m	4,0	4,0
Gewicht volgens EPTA-procedure 01:2014	kg	2,0	2,0
Isolatieklasse		□ / II	□ / II
Serienummer		zie typeplaatje op tuingereedschap	

De gegevens gelden voor een nominale spanning [U] van 230 V. Bij afwijkende spanningen en in landspecifieke uitvoeringen kunnen deze gegevens variëren.

Informatie over geluid en trillingen

		3 600 HC1 H..	3 600 HC1 J..
Geluidsemisiewaarden bepaald volgens EN 50636-2-91			
Het A-gewogen geluidsniveau van het gereedschap bedraagt kenmerkend:			
– Geluidsdrukniveau	dB(A)	78	80
– Onzekerheid K	dB	= 2,5	= 2,5
– Geluidsvermogeniveau	dB(A)	90	91
– Onzekerheid K	dB	= 2,0	= 1,0
Totale trillingswaarden ah (vectorsom van drie richtingen) en onzekerheid K bepaald volgens EN 50636-2-91			
– Trillingsemissiewaarde a _h	m/s ²	< 2,5	< 2,5
– Onzekerheid K	m/s ²	= 1,5	= 1,5

Montage en gebruik

Handelingsdoel	Afbeelding	Pagina	Handelingsdoel	Afbeelding	Pagina
Verwijderen van de transportbeveiliging	A	325	Verwijderen van de transportbeveiliging	C	326
Afgebeelde componenten	B	326	Schacht samenvoegen	D	327
Meegeleverd			Greep instellen	E	327

Handelingsdoel	Afbeelding	Pagina
Beschermkap monteren	F	328
Verlengkabel aansluiten	G	329
In- en uitschakelen		
Draadspool demonteren	H	329
Draad op draadspool wikkelen	I	330
Draadspool monteren	J	330
Draad toevoeren	K	331
Onderhoud, reiniging en opbergen	L	331
Toebehoren	M	332

Montage

- ▶ **Let op: Schakel het tuingereedschap uit en trek de netstekker uit het stopcontact voordat u montagewerkzaamheden uitvoert.**

Schacht samenvoegen (zie afbeeldingen C en D)

Opmerking: Een samengevoegde schacht kan niet meer worden gedemonteerd.

Verwijder de transportbeveiliging (7).

Steek de afzonderlijke delen van de schacht in elkaar tot ze hoorbaar vastklikken.

Greep monteren en instellen (zie afbeelding E)

De greep (1) kan in verschillende standen worden gebracht. Als u de instelling wilt veranderen, drukt u op de toetsen (5) en beweegt u de greep in de gewenste stand. Laat de toetsen (5) weer los om de greep te laten vastklikken.

Beschermkap monteren (zie afbeelding F)

Trek vóór de montage van de beschermkap de beugel ter bescherming van de planten van de leveringsstand naar de opbergstand.

Zet de beschermkap (6) op de trimmerkop en bevestig deze met de meegeleverde schroef.

Als de beschermkap gemonteerd is, mag deze niet meer gedemonteerd worden.

Daarna trekt u de beugel ter bescherming van de planten naar de werkstand.

Storingen opsporen



Bediening

- ▶ **Let op de netspanning!** De spanning van de stroombron moet overeenkomen met de gegevens op het typeplaatje van het gereedschap.
- ▶ **Let op: Schakel het tuingereedschap uit en trek de netstekker uit het stopcontact voordat u instel- of reinigingswerkzaamheden uitvoert.**
- ▶ **Na het uitschakelen van de gazontrimmer draait de trimdraad nog enkele seconden verder. Wacht tot motor en trimdraad stilstaan voordat u de gazontrimmer opnieuw inschakelt.**
- ▶ **Schakel het gereedschap niet meerdere keren kort achtereenvolgend uit en weer in.**
- ▶ **Het gebruik van door Bosch toegelaten snij-elementen wordt geadviseerd. Bij andere snij-elementen kan het snijresultaat afwijken.**

In- en uitschakelen (zie afbeelding G)

Als u het gereedschap wilt **inschakelen**, drukt u eerst op de inschakelblokkering (2). Druk vervolgens op de aan/uitschakelaar (3) en houd deze ingedrukt.

Als u het gereedschap wilt **uitschakelen**, laat u de aan/uitschakelaar (3) los.

Spoel demonteren, draad opwickelen en spoel monteren (zie afbeeldingen H tot J)

- ▶ **Trek de netstekker uit het stopcontact voordat u de spoel vervangt.**

Druk beide strips van de spoelafdekking bijeen en verwijder de spoelafdekking (9). Vervolgens verwijdert u de lege spoel (10).

Snij ca. 4,0 m draad van de bijvulrol. Duw het uiteinde van de draad in de draadopname (11) van de spoel en wikkel de draad gelijkmatig verdeeld en strak op.

Duw het andere uiteinde van de draad door het gat (12) in de trimmerkop en plaats de spoel weer in de trimmerkop. Zet de spoel vast door het aanbrengen van de spoelafdekking.

Draad toevoeren (zie afbeelding K)

Halfautomatische draadtoevoer

De trimmer is uitgerust met het halfautomatische voedingssysteem. Het systeem duwt elke keer bij het indrukken van de aan/uitschakelaar (3) 10 mm draad naar buiten.

Handmatige draadtoevoer

Druk op de knop (13) en trek de draad in de gewenste lengte naar buiten.

Symptoom	Mogelijke oorzaak	Oplossing
Motor start niet	Netspanning ontbreekt	Controleren en inschakelen
	Stopcontact defect	Gebruik een ander stopcontact
	Verlengkabel beschadigd	Kabel controleren en vervangen, indien beschadigd
	Zekering doorgeslagen	Zekering vervangen
Tuingereedschap loopt met onderbrekingen	Verlengkabel beschadigd	Kabel controleren en vervangen, indien beschadigd
	Interne bekabeling van tuingereedschap defect	Neem contact op met de Bosch klantenservice
Tuingereedschap overbelast	Gras te hoog	Maai het gras in stappen
Tuingereedschap snijdt niet	Trimdraad te kort of gebroken	Trimdraad met de hand toevoeren
	Draadspoel leeg	Draadspoel vervangen
Trimdraad kan niet worden toegevoerd	Trimdraad in de spoel gewikkeld	Draadspoel controleren en indien nodig trimdraad opnieuw opwickelen
	Draadspoel leeg	Draadspoel bijvullen
Trimdraad wordt in de spoel teruggetrokken	Trimdraad te kort of gebroken	Verwijder de spoel en voeg de trimdraad opnieuw in (zie afbeeldingen H - J)
Trimdraad breekt vaak	Trimdraad in de spoel gewikkeld	Verwijder de spoel en wikkel de trimdraad opnieuw op (zie afbeeldingen H - J)
	Incorrect vasthouden van de gazontrimmer	Trim alleen met de punt van de trimdraad. voorkom aanraking van stenen, muren en andere harde voorwerpen. Voer de trimdraad regelmatig toe om de volledige trimcirkeldiameter te benutten.
Sterke trillingen	Trimdraad gebroken	Trimdraad met de hand naar buiten trekken (zie afbeelding K)
	Snijstelsysteem beschadigd	
	Gras tussen het huis van de spoel en de knop voor draadtoevoer	Neem contact op met de Bosch klantenservice
	Gras in het gat naar de draadgeleiding	Demonteer de spoelafdekking en verwijder het gras
		Verwijder het gras uit het gat voor draadgeleiding

Klantenservice en gebruikadvies

Onze klantenservice beantwoordt uw vragen over reparatie en onderhoud van uw product en over vervangingsonderdelen. Explosietekeningen en informatie over vervangingsonderdelen vindt u ook op: www.bosch-pt.com
Het Bosch-gebruiksadviesteam helpt u graag bij vragen over onze producten en accessoires.

Vermeld bij vragen en bestellingen van vervangingsonderdelen altijd het uit tien cijfers bestaande productnummer volgens het typeplaatje van het product.

Nederland

Tel.: (076) 579 54 54

Fax: (076) 579 54 94

E-mail: gereedschappen@nl.bosch.com

Meer serviceadressen vindt u onder:

www.bosch-pt.com/serviceaddresses

Afvalverwijdering

Producten, toebehoren en verpakkingen moeten op een voor het milieu verantwoorde wijze worden gerecycled.



Gooi producten niet bij het huisvuil!

Alleen voor landen van de EU:

Volgens de Europese richtlijn 2012/19/EU betreffende elektrische en elektronische oude apparaten en de omzetting van de richtlijn in nationaal recht moeten niet meer bruikbare elektrische gereedschappen apart worden ingezameld en op een voor het milieu verantwoorde wijze worden hergebruikt.

Dansk

Sikkerhedsinstrukser

Bemærk! Læs efterfølgende instrukser omhyggeligt. Gør dig fortrolig med produktets betjeningsanordninger og korrekte anvendelse. Opbevar betjeningsvejledningen et sikkert sted til senere brug.

Forklaring af symboler på haveredskabet



Generel sikkerhedsadvarsel.



Læs betjeningsvejledningen.



Pas på, at personer i nærheden ikke kommer til skade på grund af fremmedlegemer, der slynges væk.



Advarsel: Hold god afstand til produktet, når det arbejder.



Sluk for græstrimmeren og træk netstikket

ud af stikdåsen, før værktøjet indstilles eller rengøres, hvis ledningen er sammenfiltret, eller før græstrimmeren forlades uden opsyn i længere tid. **Hold elledningen borte fra skæreelementerne.**



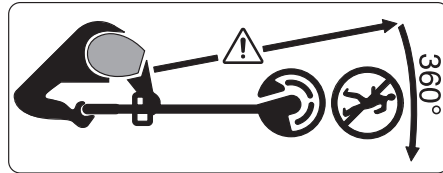
Gælder ikke.



Brug høreværn og beskyttelsesbriller.



Brug ikke produktet, når det regner, og udsæt ikke produktet for regn.



Pas på, at personer i nærheden ikke kommer til skade på grund af fremmedlegemer, der slynges væk. Advarsel: Hold god afstand til haveredskabet, når det arbejder.



Kontroller nøje det område, hvor produktet skal bruges, for vilde dyr og kæledyr. Vilde dyr og kæledyr kan blive kvæstet, når produktet bruges. Kontroller produktets anvendelsesområde grundigt og fjern alle sten, stokke, tråde, knogler og fremmede genstande. Kontroller, at vilde dyr, kæledyr eller små træstumper ikke er skjult i det tætte græs, før produktet tages i brug.

Generelle sikkerhedsanvisninger for el-værktøj

- ▶ **Læs alle sikkerhedsadvarsler, instruktioner, illustrationer og specifikationer, som følger med el-værktøjet.** I tilfælde af manglende overholdelse af anvisningerne nedenfor er der risiko for elektrisk stød, brand og/eller alvorlige personskader.
- ▶ **Opbevar alle sikkerhedsinstrukser og anvisninger til senere brug.**

- ▶ Betegnelsen "el-værktøj" i advarslerne refererer til dit (ledningsforbundne) el-værktøj tilsluttet lysnettet eller til batteridrevet (ledningsfrit) el-værktøj.

Sikkerhed på arbejdspladsen

- ▶ **Hold arbejdsområdet rent og godt oplyst.** Rodede eller mørke områder kan medføre ulykker.
- ▶ **Brug ikke el-værktøjet i eksplosionsfarlige omgivelser, hvor der findes brændbare væsker, gasser eller støv.** El-værktøj kan slå gnister, der kan antænde støv eller dampe.
- ▶ **Sørg for, at andre personer og ikke mindst børn holdes væk fra arbejdsområdet, når el-værktøjet er i brug.** Hvis man distraheres, kan man miste kontrollen over maskinen.

Elektrisk sikkerhed

- ▶ **El-værktøjets stik skal passe til kontakten. Stikket må under ingen omstændigheder ændres. Brug ikke adapterstik sammen med jordforbundet el-værktøj.** Uændrede stik, der passer til kontakterne, nedsætter risikoen for elektrisk stød.
- ▶ **Undgå kropskontakt med jordforbundne overflader som f. eks. rør, radiatorer, komfurer og køleskabe.** Hvis din krop er jordforbundet, øges risikoen for elektrisk stød.
- ▶ **El-værktøj må ikke udsættes for regn eller fugt.** Indtrængning af vand

i el-værktøj øger risikoen for elektrisk stød.

- ▶ **Brug ikke ledningen til formål, den ikke er beregnet til. Du må aldrig bære el-værktøjet i ledningen, hænge el-værktøjet op i ledningen eller rykke i ledningen for at trække stikket ud af kontakten. Beskyt ledningen mod varme, olie, skarpe kanter eller maskindele, der er i bevægelse.** Beskadigede eller udviklede ledninger øger risikoen for elektrisk stød.
- ▶ **Hvis el-værktøjet benyttes i det fri, må der kun benyttes en forlængerledning, der er egnet til udendørs brug.** Brug af forlængerledning til udendørs brug nedsætter risikoen for elektrisk stød.
- ▶ **Hvis det ikke kan undgås at bruge el-værktøjet i fugtige omgivelser, skal der bruges et HFI-relæ.** Brug af et HFI-relæ reducerer risikoen for at få elektrisk stød.

Personlig sikkerhed

- ▶ **Det er vigtigt at være opmærksom og holde øje med, hvad man laver, og bruge el-værktøjet fornuftigt. Brug ikke el-værktøj, hvis du er træt, har indtaget alkohol eller er påvirket af medikamenter eller euforiserende stoffer.** Få sekunders uopmærksomhed ved brug af el-værktøjet kan føre til alvorlige personskader.

- ▶ **Brug personligt beskyttelsesudstyr. Brug altid beskyttelsesbriller.** Brug af sikkerhedsudstyr som f. eks. støvmaske, skridsikkert fodtøj, beskyttelseshjelm eller høreværn afhængig af maskintype og anvendelse nedsætter risikoen for personskader.
 - ▶ **Undgå utilsigtet igangsætning. Kontrollér, at el-værktøjet er slukket, før du tilslutter det til strømtilførslen og/eller batteriet, løfter eller bærer det.** Undgå at bære el-værktøjet med fingeren på afbryderen og sørg for, at el-værktøjet ikke er tændt, når det sluttes til nettet, da dette øger risikoen for personskader.
 - ▶ **Gør det til en vane altid at fjerne indstillingsværktøj eller skruenøgler, før el-værktøjet startes.** Hvis et stykke værktøj eller en nøgle sidder i en roterende maskindel, er der risiko for personskader.
 - ▶ **Undgå en unormal legemsposition. Sørg for at stå sikkert, mens der arbejdes, og kom ikke ud af balance.** Dermed har du bedre muligheder for at kontrollere el-værktøjet, hvis der skulle opstå uventede situationer.
 - ▶ **Brug egnet arbejdstøj. Undgå løse beklædningsgenstande eller smykker. Hold hår og tøj væk fra dele, der bevæger sig.** Dele, der er i bevægelse, kan gribe fat i løstsiddende tøj, smykker eller langt hår.
 - ▶ **Hvis støvudsugnings- og opsamlingsudstyr kan monteres, er det vigtigt, at dette tilsluttes og benyttes korrekt.** Brug af en støvopsugning kan reducere støvmængden og dermed den fare, der er forbundet med støv.
 - ▶ **Selvom du kender værktøjet godt og er vant til at bruge det, skal du alligevel være opmærksom og overholde sikkerhedsanvisningerne.** Et øjebliks uopmærksomhed kan medføre alvorlige personskader.
- Omhyggelig omgang med og brug af el-værktøj**
- ▶ **Undgå overbelastning af el-værktøjet. Brug altid el-værktøj, der er beregnet til det stykke arbejde, der skal udføres.** Med det passende el-værktøj arbejder man bedst og mest sikkert inden for det angivne effektområde.
 - ▶ **Brug ikke el-værktøj, hvis afbryderen er defekt.** El-værktøj, der ikke kan startes eller stoppes, er farligt og skal repareres.
 - ▶ **Træk stikket ud af stikkontakten og/eller fjern batteriet, hvis det kan tages af, før el-værktøjet justeres, før skift af tilbehørsdele og før el-værktøjet lægges til opbevaring.** Disse sikkerhedsforanstaltninger forhindrer utilsigtet start af el-værktøjet.
 - ▶ **Opbevar ubenyttet el-værktøj uden for børns rækkevidde. Lad al-**

drig personer, der ikke er fortrolige med el-værktøjet eller ikke har gennemlæst disse instrukser, benytte el-værktøjet. El-værktøj er farligt, hvis det benyttes af ukyndige personer.

- ▶ **Vedligehold el-værktøj og tilbehørsdele. Kontroller, om bevægelige maskindele fungerer korrekt og ikke sidder fast, og om delene er brækket eller beskadiget, således at el-værktøjets funktion påvirkes. Få beskadigede dele repareret, inden el-værktøjet tages i brug.** Mange uheld skyldes dårligt vedligeholdt el-værktøj.
- ▶ **Sørg for, at skæreværktøjer er skarpe og rene.** Omhyggeligt vedligeholdt skæreværktøjer med skarpe skærekanter sætter sig ikke så hurtigt fast og er nemmere at føre.
- ▶ **Brug el-værktøj, tilbehør, indsatsværktøj osv. iht. disse instrukser. Tag hensyn til arbejdsforholdene og det arbejde, der skal udføres.** Anvendelse af el-værktøjet til formål, som ligger uden for det fastsatte anvendelsesområde, kan føre til farlige situationer.
- ▶ **Hold håndtag og gribeflader tørre, rene og fri for olie og smørefedt.** Hvis håndtag og gribeflader er glatte, kan værktøjet ikke håndteres og styres sikkert, hvis der sker noget uventet.

Service

- ▶ **Sørg for, at el-værktøj kun repareres af kvalificerede fagfolk og at der kun benyttes originale reservedele.** Dermed sikres størst mulig maskinsikkerhed.

Sikkerhedsinstrukser haveredskab

Betjening

- ▶ Brugeren må kun benytte produktet i henhold til ovenstående punkter. Tag hensyn til omgivelserne. Hold øje med andre personer, især børn, når der arbejdes med produktet.
- ▶ Tillad aldrig børn, personer med begrænsede fysiske, sensoriske eller psykiske evner eller med manglende erfaring og/eller med manglende viden og/eller personer, der ikke er fortrolige med disse instrukser, at bruge haveredskabet. Lokale regler kan bestemme alderen på den person, som må betjene produktet.
- ▶ Børn bør holdes under opsyn for at forhindre, at de leger med produktet.

Anvendelse

- ▶ **Hold haveredskabet fast med begge hænder og sørg for at stå sikkert under arbejdet.** Haveredskabet føres sikkert med to hænder.
- ▶ Læg først haveredskabet fra dig, når det står helt stille.
- ▶ Brug aldrig haveredskabet, hvis beskyttelseskappen eller afdækninger er defekte eller uden sikkerhedsan-

- ordning. Kontroller, at denne er monteret rigtigt. Brug aldrig haveredskabet, hvis det er ufuldstændigt, eller hvis det er blevet ændret uden autorisering.
- ▶ Brug aldrig produktet, hvis kablet er beskadiget eller slidt.
 - ▶ Erstat aldrig ikke-metalliske skæreelementer med metalliske skæreelementer.
 - ▶ Reparer aldrig haveredskabet selv, medmindre du er kvalificeret til at udføre dette arbejde.
 - ▶ Andre personer og dyr bør opholde sig i god afstand, når haveredskabet bruges. Brugeren bærer ansvaret for tredjemand, der opholder sig i arbejdsområdet.
 - ▶ Skærehovedet skal altid stå helt stille, før det berøres. Skærehovedet roterer også efter at der er slukket for motoren. Dette kan føre til kvæstelser.
 - ▶ Arbejd kun i dagslys eller i god kunstig belysning.
 - ▶ Arbejd ikke med trimmeren, hvis det er dårligt vejr, især ikke hvis der er tegn på uvejr.
 - ▶ Bruges trimmeren i vådt græs, kan dette forringe trimmerens arbejdsevne.
 - ▶ Sluk for haveredskabet og træk netstikket ud, før det transporteres.
 - ▶ Sørg altid for at stå sikkert, når der arbejdes med trimmeren. Hold dine hænder og fødder i god afstand til roterende dele.
 - ▶ Pas på, at du ikke kommer til at snuble over haveredskabet, når det lægges fra på jorden.
 - ▶ Træk netstikket ud, før spolen skiftes.
 - ▶ Kontroller og vedligehold trimmeren med regelmæssige mellemrum.
 - ▶ Brug altid beskyttelseshandsker, når produktet rengøres, eller skæretråden skiftes.
 - ▶ Vær opmærksom på, at du kan blive kvæstet af klingens, der bruges til at skære skæretråden. Stil altid trimmeren vandret, når skæretråden er fremført, før den tændes.
- Sluk for haveredskabet og træk altid netstikket ud af stikdåsen:
- før haveredskabet forlades i et vist stykke tid
 - før spolen udskiftes
 - hvis ledningen har viklet sig ind
 - før trimmeren rengøres, eller før der arbejdes på trimmeren
 - før trimmeren opbevares
- ▶ Opbevar produktet et tørt og lukket sted, uden for børns rækkevidde. Stil ikke andre genstande oven på produktet.

Elektrisk sikkerhed

- ▶ **Sluk for haveredskabet og træk netstikket ud, før du trykker på knappen til den manuelle trådfremføring. Denne knap bør kun bruges, hvis skæretråden har sat sig fast.**



Bemærk! Sluk for produktet og træk netstikket ud, før det vedligeholdes eller rengøres. Gør det samme, når strømkablet er beskadiget, hvis der er blevet skåret i kablet, eller hvis kablet har viklet sig sammen.

Dit produkt er for din egen sikkerheds skyld beskyttelsesisoleret og har ikke brug for nogen jordforbindelse. Driftsspændingen er 230 V AC, 50 Hz (for ikke-EU-lande også 220 V eller 240 V). Brug kun godkendte forlængerledninger. Informationer fås på et autoriseret serviceværksted.

For at øge sikkerheden skal du bruge et HFI-relæ (FI) (RCD) med en fejlstrøm på maks. 30 mA. Dette HFI-relæ (FI) skal altid kontrolleres, før haveredskabet anvendes.

Hold netkablet og forlængerledningen væk fra bevægelige dele og undgå enhver form for beskadigelser af kablet/ledningen for at undgå kontakt med spændingsførende dele.

Kabelforbindelser (netstik og stikdåser) skal være tørre og må ikke ligge på jorden.

Netkablet og forlængerledningen skal kontrolleres for beskadigelser med regelmæssige mellemrum og må kun benyttes, hvis de er i fejlfri tilstand.

Er produktets netkabel beskadiget, må det kun repareres på et autoriseret Bosch-værksted. Brug kun godkendte forlængerledninger.

Brug kun forlængerledninger, kabler, ledninger og kabeltromler, der overholder bestemmelserne i EN 61242/IEC 61242 eller IEC 60884-2-7, og som er af typen H05VVV-F eller H05RN-F.

Hvis du har brug for en forlængerledning til drift af produktet, skal følgende ledningstværsnit overholdes:

- Ledningstværsnit 1,25 mm² eller 1,5 mm²
- Maks. længde 30 m til forlængerledninger eller 60 m til kabeltromler med HFI-relæ (FI)

Bemærk: Hvis der benyttes en forlængerledning, skal denne - som beskrevet under sikkerhedsforskrifterne - være forsynet med en jordledning, der skal være forbundet med jordledningen til det elektriske anlæg via stikket.

Hvis du er i tvivl: Kontakt en uddannet elektriker eller henvend dig til det nærmeste Bosch serviceværksted.



FORSIGTIG: Ikke forskriftsmæssige forlængerledninger kan være farlige. Forlængerledning, stik og kobling skal være vandtætte og de skal være godkendt til udendørs brug.

Tips vedr. produkter, der ikke sælges i GB:

PAS PÅ: For din sikkerheds skyld er det nødvendigt, at stikket på haveredskabet forbindes med forlængerledningen. Koblingen på forlængerledningen skal være beskyttet mod stønkvand, være fremstillet af gummi eller

være overtrukket med gummi. Forlængerledningen skal benyttes med en trækaflastning.

Symboler

De efterfølgende symboler er af betydning for at kunne læse og forstå betjeningsvejledningen. Læg mærke til symbolerne og overhold deres betydning. En rigtig forståelse af symbolerne er med til at sikre en god og sikker brug af produktet.

Symbol	Betydning
	Bevægelsesretning
	Reaktionsretning
	Brug beskyttelseshandsker
	Vægt
	Tænding
	Slukning
	Tilladt handling
	Forbudt handling
	Hørbar støj
	Tilbehør/reservedele

Beregnet anvendelse

Haveredskabet er beregnet til at blive brugt i husholdningen, til at trimme græs, ukrudt og brændenælder. Det blev udvik-

let til at trimme græs, der vokser på skrånninger, under forhindringer og græskanter, der ikke kan klares med en græsslåmaskine. Haveredskabet er ikke beregnet til at kunne bruges som en motordrevet le. Haveredskabet er ikke beregnet til kommerciel og industriel brug.

Leveringsomfang (se Fig. B)

Tag haveredskabet forsigtigt ud af emballagen. Kontrollér, at delene er fri for mangler:

- Græstrimmer
- Beskyttelseskappe
- Betjeningsvejledning

Hvis nogle dele mangler eller er beskadigede, bedes du kontakte den forhandler, hvor du har købt produktet.

Illustrerede komponenter (se Fig. A)

Nummereringen af de illustrerede komponenter refererer til illustrationen af produktet på de illustrerede sider.

- (1) Indstilleligt håndgreb
- (2) Kontaktspærre til start-stop-kontakt
- (3) Start-stop-kontakt
- (4) Elstik⁹⁾
- (5) Udløsning indstilling af håndgreb
- (6) Beskyttelseskappe
- (7) Transportsikring
- (8) Kabelkrog
- (9) Spolekappe
- (10) Spole
- (11) Trådholder
- (12) Hul til trådføring
- (13) Knap til trådfremføring

a) **Tilbehør, som er illustreret og beskrevet i betjeningsvejledningen, er ikke indeholdt i leveringen. Det fuldstændige tilbehør findes i vores tilbehørsprogram.**

Tekniske data

Græstrimmer		EasyGrassCut 23	EasyGrassCut 26
Varenummer		3 600 HC1 H..	3 600 HC1 J..
Nominel optagen effekt	W	280	280
Omdrejningstal, ubelastet	min ⁻¹	12500	12500
Skæretrådens diameter	mm	1,6	1,6
Snitkredsdiameter	cm	23	26
Trådspolens kapacitet	m	4,0	4,0
Vægt svarer til EPTA-Procedure 01:2014	kg	2,0	2,0
Beskyttelsesklasse		□/II	□/II

Græstrimmer

EasyGrassCut 23

EasyGrassCut 26

Serienummer

se typeskilt på haveredskabet

Angivelserne gælder for en nominal spænding [U] på 230 V. Ved afvigende spændinger og i landespecifikke udførelser kan disse angivelser variere.

Støj-/vibrationsinformationer

3 600 HC1 H..

3 600 HC1 J..

Støjemissionsværdier beregnet iht. **EN 50636-2-91**

Produktets A-vægtede støjniveau er typisk:

		3 600 HC1 H..	3 600 HC1 J..
- Lydtrykniveau	dB(A)	78	80
- Usikkerhed K	dB	= 2,5	= 2,5
- Lydeffektniveau	dB(A)	90	91
- Usikkerhed K	dB	= 2,0	= 1,0

Samlede vibrationsværdier ah (vektorsum af tre retninger) og usikkerhed K beregnet iht. **EN 50636-2-91**

		3 600 HC1 H..	3 600 HC1 J..
- Vibrationseksposering a_h	m/s^2	< 2,5	< 2,5
- Usikkerhed K	m/s^2	= 1,5	= 1,5

Montering drift

Handling	Fig.	Side
Illustrerede komponenter	A	325
Leveringsomfang	B	326
Fjernelse af transportsikringen	C	326
Skaft føjes sammen	D	327
Indstilling af håndgreb	E	327
Beskyttelsesskærm monteres	F	328
Forlængerledning anbringes	G	329
Tænd/sluk		
Trådspole demonteres	H	329
Tråd vikles op på trådspole	I	330
Trådspole monteres	J	330
Tråd fremføres	K	331
Vedligeholdelse, rengøring og opbevaring	L	331
Tilbehør	M	332

Montering

- **Bemærk: Sluk for haveredskabet og træk netstikket ud, før monteringsarbejdet gennemføres.**

Skraft føjes sammen (se Fig. C og D)

Bemærk: Et sammenføjet skraft kan ikke afmonteres mere.

Fjern transportsikringen (7).

Saml skraftets enkelte dele, til de falder hørbart i hak.

Håndgreb monteres og indstilles (se Fig. E)

Håndgrebet (1) kan stilles i forskellige positioner. Den indstillede værdi ændres ved at trykke på knapperne (5) og bevæge håndgrebet i den ønskede position. Slip knapperne (5) igen, så grebet falder i hak.

Beskyttelseskappe monteres (se Fig. F)

Træk bøjlen til at beskytte planterne fra leveringspositionen til opbevaringspositionen, før beskyttelseskappen monteres.

Anbring beskyttelseskappen (6) på trimmerhovedet og fastgør den med den medleverede skrue.

Er beskyttelseskappen monteret, må den ikke mere afmonteres.

Træk herefter bøjlen til at beskytte planterne i arbejdspositionen.

Betjening

- **Kontroller netspændingen!** Strømkildens spænding skal stemme overens med angivelserne på maskinens typeskilt.
- **Bemærk: Sluk for haveredskabet og træk netstikket ud, før det indstilles eller rengøres.**
- **Klippetråden fortsætter med at rotere i et par sekunder, efter at græstrimmeren er afbrudt.** Vent, til motoren/skæretråden står helt stille, før græstrimmeren tændes igen.
- **Sluk og tænd ikke for trimmeren flere gange hurtigt efter hinanden.**
- **Det anbefales at bruge skærelementer, der er godkendt af Bosch. Ved andre skærelementer kan skæresultatet afvige.**

Tænde og slukke (se Fig. G)

Produktet **tændes** ved først at trykke på kontaktspærren (2). Tryk derefter på start-stop-kontakten (3) og hold den nede.

Produktet **slukkes** ved at slippe start-stop-kontakten (3).

Spole afmonteres, tråd vikles op og spole monteres (se Fig. H til J)

► Træk netstikket ud, før spolen skiftes.

Tryk de to snipper på spolekappen sammen og fjern spolekappen (9). Fjern herefter den tomme spole (10).

Klip ca. 4,0 m tråd af reserverullen. Skub trådenden ind i spolens trådholder (11) og vikl tråden på, så den er fordelt ensartet og stram.

Skub den anden ende på tråden gennem hullet (12) i trimmerhovedet og sæt spolen ind i trimmerhovedet igen. Fastgør spolen med spolekappen.

Tråd fremføres (se Fig. K)

Halvautomatisk trådfremføring

Trimmeren er udstyret med det halvautomatiske fremføringssystem. Systemet trykker 10 mm tråd ud, hver gang der trykkes på start-stop-kontakten (3).

Manuel trådfremføring

Tryk på knappen (13) og træk tråden ud i den ønskede længde.

Fejlsøgning



Symptom	Mulig årsag	Afhjælpning
Motoren går ikke i gang	Strøm er afbrudt	Kontroller og tænd for strømmen
	Stikkontakt er defekt	Prøv en anden stikkontakt
	Forlængerledning er beskadiget	Ledning kontrolleres og skiftes, hvis den er beskadiget
	Defekt/sprunget sikring	Udskift sikring
Haveredskab kører i intervaller	Forlængerledning er beskadiget	Ledning kontrolleres og skiftes, hvis den er beskadiget
	Haveredskabets indvendige ledninger er beskadiget	Kontakt Bosch kundeservicen
Haveredskabet er overbelastet	Græsset er for højt	Klip græsset i flere omgange
Haveredskabet skærer ikke	Skæretråd er for kort/brækket	Fremfør skæretråden manuelt
	Trådspole tom	Trådspole erstattes
Skæretråden kan ikke fremføres	Skæretråd viklet ind i spolen	Kontroller trådspole og vikl evt. skæretråd op igen
	Trådspole tom	Påfyld trådspolen
Skæretråd trækkes tilbage ind i spole	Skæretråd er for kort/brækket	Fjern spolen og sæt skæretråden ind igen (se Fig. H - J)
Skæretråden brækker igen og igen	Skæretråd viklet ind i spolen	Fjern spolen og vikl skæretråden op igen (se Fig. H - J)
	Ukorrekt håndtering af græstrimmer	Trim kun med spidsen af skæretråden; undgå berøring af sten, vægge og andre faste genstande. Fremfør skæretråden regelmæssigt for at bruge hele snitkredsdiameteren.
Store vibrationer	Skæretråden er brækket	Træk skæretråden ud med manuel fremføring (se Fig. K)
	Skæresystemet er beskadiget	Kontakt Bosch kundeservicen
	Der er græs mellem spolehus og knap til trådfremføring	Afmonter spolekappen og fjern græsset
	Der er græs i hullet til trådføringen	Fjern græsset fra hullet til trådføringen

Kundeservice og anvendelsesrådgivning

Kundeservice besvarer dine spørgsmål vedr. reparation og vedligeholdelse af dit produkt samt reservedele. Eksplosionstegninger og oplysninger om reservedele finder du også på: www.bosch-pt.com

Bosch-anvendelsesrådgivningsteamet hjælper dig gerne, hvis du har spørgsmål til produkter og tilbehørsdele.

Produktets 10-cifrede typenummer (se typeskilt) skal altid angives ved forespørgsler og bestilling af reservedele.

Dansk

Bosch Service Center

Telegrafvej 3

2750 Ballerup

På www.bosch-pt.dk kan der online bestilles reservedele eller oprettes en reparations ordre.

Tlf. Service Center: 44898855

Fax: 44898755

E-Mail: vaerktoej@dk.bosch.com

Du finder adresser til andre værksteder på:

www.bosch-pt.com/serviceaddresses

Bortskaffelse

Produkter, tilbehør og emballage skal genbruges på en miljøvenlig måde.



Smid ikke produkterne ud sammen med det almindelige husholdningsaffald!

Gælder kun i EU-lande:

Iht. det europæiske direktiv 2012/19/EU om affald af elektrisk og elektronisk udstyr skal kasseret elektrisk udstyr indsamles separat og genbruges iht. gældende miljøforskrifter.

Svensk

Säkerhetsanvisningar

Observera! Läs noggrant igenom anvisningarna. Gör dig förtrogen med produktens manöverorgan och dess korrekta användning. Förvara driftinstruktionen säkert för senare behov.

Beskrivning av symbolerna på gräsklipparen



Allmän varning för riskmoment.



Läs noga igenom driftinstruktionen.



Se till att personer, som befinner sig i närheten inte skadas av ivägslungade främmande föremål.



Varning: Håll ett betryggande avstånd från produkten när den är igång.



Koppla från grästrimmern och dra stickproppen

ur nätuttaget innan du ställer in eller rengör redskapet, om kabeln blivit hängande eller när grästrimmern även under en kort tid lämnas utan uppsikt.
Håll nätsladden på betryggande avstånd från skärelementen.



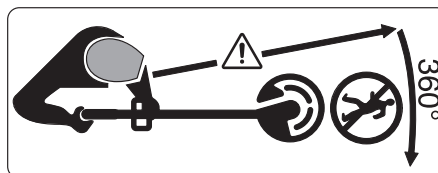
Gäller inte.



Bär hörselskydd och skyddsglasögon.



Använd inte produkten i regn och utsätt den inte heller för regn.



Se till att personer, som befinner sig i närheten inte skadas av ivägslungade främmande föremål.

Varning: Håll ett betryggande avstånd från trädgårdsredskapet när det är igång.



Kontrollera omsorgsfullt området på vilket trädgårdsredskapet skall användas, att där inte finns vilda djur eller husdjur. Vilda djur och husdjur kan skadas vid användning av maskinen. Granska noga maskinens användningsområde och avlägsna alla stenar, pinnar, trådar, ben och främmande föremål. Kontrollera vid användning av maskinen att inga vilda djur, husdjur eller benstycken finns dolda i gräset.

Allmänna säkerhetsanvisningar för elverktyg

- ▶ **Läs alla säkerhetsvarningar, instruktioner och specifikationer som tillhandahålls med detta elverktyg.** Fel som uppstår till följd av att instruktionerna nedan inte följts kan orsaka elstöt, brand och/eller allvarliga personskador.
- ▶ **Förvara alla varningar och anvisningar för framtida bruk.**
- ▶ Begreppet Elverktyg hänför sig till nätdrivna elverktyg (med nätsladd) och till batteridrivna elverktyg (sladdlösa).

Arbetsplatssäkerhet

- ▶ **Håll ditt arbetsområde rent och väl upplyst.** Ostädade och mörka areor ökar olycksrisken.
- ▶ **Använd inte elverktyget i explosionsfarliga omgivningar när det t.ex. finns brännbara vätskor, gaser eller damm.** Elverktygen alstrar gnistor som kan antända dammet eller gaserna.
- ▶ **Håll under arbetet med elverktyget barn och obehöriga personer på betryggande avstånd.** Om du störs av obehöriga personer kan du förlora kontrollen över elverktyget.

Elektrisk säkerhet

- ▶ **Elverktygets stickpropp måste passa till vägguttaget. Stickproppen får absolut inte förändras. Använd inte adapterkontakter tillsammans med skyddsjordade elverktyg.** Oförändrade stickproppar och passande vägguttag reducerar risken för elstöt.
- ▶ **Undvik kroppskontakt med jordade ytor som t. ex. rör, värmeelement, spisar och kylskåp.** Det finns en större risk för elstöt om din kropp är jordad.
- ▶ **Skydda elverktyg mot regn och väta.** Tränger vatten in i ett elverktyg ökar risken för elstöt.
- ▶ **Missbruka inte nätsladden. Använd inte nätsladden för att**

bära eller hänga upp elverktyget och inte heller för att dra stickproppen ur vägguttaget.

Skadade eller tilltrasslade ledningar ökar risken för elstöt.

- ▶ **När du arbetar med ett elverktyg utomhus använd endast förlängningssladdar som är avsedda för utomhusbruk.** Om en lämplig förlängningssladd för utomhusbruk används minskar risken för elstöt.
- ▶ **Använd ett felströmsskydd om det inte är möjligt att undvika att elverktyget används i fuktig miljö.** Felströmsskyddet minskar risken för elstöt.

Personssäkerhet

- ▶ **Var uppmärksam, kontrollera vad du gör och använd elverktyget med förnuft. Använd inte ett elverktyg när du är trött eller om du är påverkad av droger, alkohol eller mediciner.** Under användning av elverktyg kan även en kort ouppmärksamhet leda till allvarliga kroppsskador.
- ▶ **Använd personlig skyddsutrustning. Använd alltid skyddsglasögon.** Användning av personlig skyddsutrustning, som t. ex. dammfiltermask, halkfria säkerhetsskor, skyddshjälm och hörselskydd, som är anpassade för användningsområdet, reducerar risken för kroppsskada.

- ▶ **Undvik oavsiktlig igångsättning. Kontrollera att elverktyget är frånkopplat innan du ansluter stickproppen till vägguttaget och/ eller ansluter/tar bort batteriet, tar upp eller bär elverktyget.** Om du bär elverktyget med fingret på strömställaren eller ansluter påkopplat elverktyg till nätströmmen kan olycka uppstå.
- ▶ **Ta bort alla inställningsverktyg och skruvnycklar innan du startar elverktyget.** Ett verktyg eller en nyckel i en roterande komponent kan medföra kroppsskada.
- ▶ **Undvik onormala kroppsställningar. Se till att du alltid står stadigt och håller balansen.** I detta fall kan du lättare kontrollera elverktyget i oväntade situationer.
- ▶ **Bär lämpliga arbetskläder. Bär inte löst hängande kläder eller smycken. Håll håret och kläderna borta från rörliga delar.** Löst hängande kläder, långt hår och smycken kan dras in av roterande delar.
- ▶ **När elverktyg används med dammsugnings- och uppsamlingsutrustning, se till att dessa är rätt monterade och används på korrekt sätt.** Användning av dammsugning minskar de risker damm orsakar.
- ▶ **Låt inte vanan att ofta använda verktygen göra att du blir slarvig**

och ignorerar verktygets säkerhetsprinciper. En vårdslös åtgärd kan leda till allvarig personskada inom bråkdelen av en sekund.

Korrekt användning och hantering av elverktyg

- ▶ **Överbelasta inte elverktyget. Använd rätt elverktyg för det jobb du tänker göra.** Med ett lämpligt elverktyg kan du arbeta bättre och säkrare inom angivet effektområde.
- ▶ **Ett elverktyg med defekt strömställare får inte längre användas.** Ett elverktyg som inte kan kopplas in eller ur är farligt och måste repareras.
- ▶ **Dra stickproppen ur vägguttaget och/eller ta bort batteriet, om det kan tas ut ur elverktyget, innan inställningar utförs, tillbehör delar byts ut eller elverktyget lagras.** Denna skyddsåtgärd förhindrar oavsiktlig inkoppling av elverktyget.
- ▶ **Förvara elverktygen oåtkomliga för barn. Låt elverktyget inte användas av personer som inte är förtrogna med dess användning eller inte läst denna anvisning.** Elverktygen är farliga om de används av oerfarna personer.
- ▶ **Underhåll elverktyg och tillbehör omsorgsfullt. Kontrollera att rörliga komponenter fungerar felfritt och inte kärvar, att**

komponenter inte brustit eller skadats och kontrollera orsaker som kan leda till att elverktygets funktioner påverkas menligt. Låt skadade delar repareras innan elverktyget tas i bruk. Många olyckor orsakas av dåligt skötta elverktyg.

- ▶ **Håll skärverktygen skarpa och rena.** Omsorgsfullt skötta skärverktyg med skarpa egg kommer inte så lätt i kläm och går lättare att styra.
- ▶ **Använd elverktyget, tillbehör, insatsverktyg osv. enligt dessa anvisningar. Ta hänsyn till arbetsvillkoren och arbetsmomenten.** Om elverktyget används på ett sätt som det inte är avsett för kan farliga situationer uppstå.
- ▶ **Håll handtag och greppytor torra, rena och fria från olja och fett.** Hala handtag och greppytor ger ingen säker hantering och kontroll över verktyget i oväntade situationer.

Service

- ▶ **Låt endast kvalificerad fackpersonal reparera elverktyget och endast med originalreservdelar.** Detta garanterar att elverktygets säkerhet upprätthålls.

Trädgårdsredskapets säkerhetsanvisningar

Användning

- ▶ Produkten får endast användas för avsett ändamål. Ta hänsyn till lokala förhållanden. Under arbetet se upp för obehöriga personer och speciellt då barn.
- ▶ Låt aldrig barn, personer med begränsad fysisk, sensorisk eller psykisk förmåga eller erfarenhet och/eller bristande kunskap och/eller personer som inte är bekanta med dessa instruktioner använda redskapet. Nationella föreskrifter begränsar eventuellt tillåten ålder för användning.
- ▶ Barn bör övervakas för att säkerställa att de inte leker med redskapet.

Användning

- ▶ **Håll under arbetet i trädgårdsredskapet med båda händerna och se till att du står stadigt.** Trädgårdsredskapet kan styras säkrare med två händer.
- ▶ Vänta tills trädgårdsredskapet stannat helt innan du lägger bort det.
- ▶ Använd aldrig trädgårdsredskapet med defekta skyddsanordningar, kåpor eller utan säkerhetsutrustning. Kontrollera att de är korrekt monterade. Använd aldrig trädgårdsredskapet ofullständigt eller med förändringar som inte auktoriserats.
- ▶ Använd aldrig trädgårdsredskapet om nätsladden är skadad eller sliten.
- ▶ Ersätt aldrig icke-metall skärelement med metallskärelement.
- ▶ Reparera inte trädgårdsredskapet på egen hand om du inte har kvalifikation för det.
- ▶ Andra personer och djur bör hållas på lämpligt avstånd vid användning av trädgårdsredskapet. Användaren är ansvarig för utomstående på arbetsområdet.
- ▶ Vänta tills skärhuvudet stannat fullständigt innan du griper tag i det. Skärhuvudet roterar en stund efter fränkoppling av motorn och kan då orsaka kroppsskada.
- ▶ Arbeta endast i dagsljus eller vid god belysning.
- ▶ Vid dåligt väder, speciellt om åskväder väntas, får trimmern inte användas.
- ▶ Om du använder trimmern i vått gräs, kan det påverka trimmerns arbetseffekt negativt.
- ▶ Före transport, stäng av trädgårdsredskapet och dra ur stickproppen.
- ▶ Ge vid arbete med trimmern alltid akt på ett säkert arbetsläge. Håll händer och fötter på tryggt avstånd från roterande delar.
- ▶ Akta att du inte snubblar på trädgårdsredskapet om du lägger det på marken.
- ▶ Dra ut stickproppen ur vägguttaget innan byte av spolen.

- ▶ Kontrollera och underhåll trimmern regelbundet.
- ▶ Använd alltid skyddshandskar då du rengör produkten eller byter ut skärtråd.
- ▶ Akta att du inte skadar dig på klingan som tjänar till att kapa skärträden. Efter påfyllning/utmatning av träden och före påkoppling, sväng alltid trimmern till vågrätt arbetsläge.

Koppla från trädgårdsredskapet och dra stickproppen ur nätuttaget:

- alltid, när du lämnar trädgårdsredskapet utan uppsikt
- innan spolen byts ut
- när nätsladden blivit tilltrasslad
- före rengöring eller om arbeten utförs på trimmern
- innan trimmern lagras
- ▶ Förvara produkten på ett torrt och låst ställe utom räckhåll för barn. Ställ inte upp andra föremål på produkten.

Elektrisk säkerhet

- ▶ **Koppla från trädgårdsredskapet och dra stickproppen ur nätuttaget innan du trycker på knappen för manuell trådmatning. Knappen bör endast användas då skärträden trasslat till sig.**



Observera! Före serviceåtgärder eller rengöring stäng av produkten och dra ur stickproppen. Detta gäller även om nätsladden skadats, skurits eller är tilltrasslad.

Produkten är skyddsisolerad för säkerhet och kräver därför ingen jordning. Driftspänningen är 230 V AC, 50 Hz (för icke EU-länder även 220 V eller 240 V). Använd endast godkända skarvsladdar. För information hör med auktoriserad kundservice.

För ökad säkerhet använd en FI-jordfelsbrytare (RCD) med en utlösningsström på högst 30 mA. FI-jordfelsbrytaren ska kontrolleras före varje användning.

Håll nät- och skarvsladden på avstånd från rörliga delar och hindra sladdarnas skada för att undvika kontakt med spänningsförande delar. Sladdkontaktidon (stickproppar och nätuttag) ska vara torra och får inte ligga på marken.

Nät- och skarvsladden måste regelbundet kontrolleras avseende skador och får endast användas i felfritt tillstånd.

Om produktens nätsladd skadats får den repareras endast i en auktoriserad Bosch-verkstad. Använd endast godkänd skarvsladd.

Använd endast skarvsladdar, kablar, ledningar och kabelvindor som uppfyller EN 61242/IEC 61242 eller IEC 60884-2-7 villkor och som är av typ H05VVV eller H05RN-F.

För en eventuellt behövlig skarvsladd till produkten krävs följande ledartvärsnitt:

- Ledararea 1,25 mm² eller 1,5 mm²

- Maximal längd för en skarvsladd är 30 m och för en kabelvinda med FI-jordfelsbrytare 60 m.

Anmärkning: Om en skarvsladd används måste den – enligt beskrivning i säkerhetsföreskrifterna – ha en skyddsledare som via stickproppen anslutits till skyddsledaren i elsystemet.

I tveksamma fall hör med en utbildad elektriker eller närmaste Bosch servicestation.



SE UPP: Skarvsladdar av annat slag kan innebära fara. Skarvsladden, stickproppen och kontaktdonen måste vara vattentäta och godkända för användning utomhus.

Anvisningar för produkter som inte säljs i GB:

OBSERVERA: För din säkerhet krävs att produktens stickpropp ansluts till skarvsladden. Skarvsladdens koppling måste skyddas mot stänkvatten, bestå av gummi eller ha gummimantel. Skarvsladden ska vara försedd med dragavlastning.

Symboler

Symbolerna nedan är viktiga för att kunna läsa och förstå bruksanvisningen. Lägg symbolerna och deras betydelse på minnet. Korrekt tolkning av symbolerna hjälper till att bättre och säkrare använda produkten.

Symbol	Betydelse
	Rörelseriktning
	Reaktionsriktning

Symbol	Betydelse
	Bär skyddshandskar
	Vikt
	Inkoppling
	Frånkoppling
	Tillåten hantering
	Förbjuden handling
	Hörbart ljud
	Tillbehör/reservdelar

Ändamålsenlig användning

Trädgårdsredskapet är avsett för hemmabruk, för trimning av gräs, ogräs och nässlor. Produkten har konstruerats för trimning av gräs som växer på sluttningar, under hinder och på gräsmattans kanter som inte kan nås med en gräsklippare. Trädgårdsredskapet är inte avsett att användas som röjsåg. Trädgårdsredskapet är inte avsett för kommersiellt eller industriellt bruk.

Leveransen omfattar (se bild B)

Plocka försiktigt upp trädgårdsredskapet ur förpackningen och kontrollera att följande delar finns med:

- Grästrimmer
- Skyddskåpa
- Driftinstruktion

Om delar saknas eller om de är skadade, ta genast kontakt med återförsäljaren.

Avbildade komponenter (se bild A)

Numreringen av avbildade komponenter hänvisar till illustration av produkten på grafiksidorna.

- (1) Inställbart handtag
- (2) Inkopplingsspärr för strömställaren
- (3) Strömställare
- (4) Stickpropp^{a)}
- (5) Handtagets inställnings upplåsning
- (6) Skyddskåpa
- (7) Transportsäkring
- (8) Kabelhake
- (9) Spolkåpa
- (10) Spole
- (11) Öppning för skärtråden

(12) Hål för skärtråden

(13) Knapp för trådmatning

- a) I bruksanvisningen avbildat och beskrivet tillbehör ingår inte i standardleveransen. I vårt tillbehörsprogram beskrivs allt tillbehör som finns.

Tekniska data

Grästrimmer		EasyGrassCut 23	EasyGrassCut 26
Artikelnummer		3 600 HC1 H..	3 600 HC1 J..
Upptagen märkeffekt	W	280	280
Tomgångsvarvtal	min ⁻¹	12500	12500
Skärtrådens diameter	mm	1,6	1,6
Skärcirkelns diameter	cm	23	26
Trådspolens kapacitet	m	4,0	4,0
Vikt enligt EPTA-Procedure 01:2014	kg	2,0	2,0
Skyddsklass		□ / II	□ / II
Serienummer		se dataskylden på gräsklipparen	

Uppgifterna gäller för en märkspänning på [U] 230 V. Vid avvikande spänning och för utföranden i vissa länder kan uppgifterna variera.

Buller-/vibrationsdata

		3 600 HC1 H..	3 600 HC1 J..
Bulleremissionsvärden framtagna enligt EN 50636-2-91			
Produktens A-vägd ljudnivå uppnår i typiska fall:			
- Ljudtrycksnivå	dB(A)	78	80
- Onoggrannhet K	dB	= 2,5	= 2,5
- Ljudeffektnivå	dB(A)	90	91
- Onoggrannhet K	dB	= 2,0	= 1,0
Totala vibrationsemissionsvärden ah (vektorsumma ur tre riktningar) och onoggrannhet K framtaget enligt EN 50636-2-91			
- Vibrationsemissionsvärde a _h	m/s ²	< 2,5	< 2,5
- Onoggrannhet K	m/s ²	= 1,5	= 1,5

Montering och drift

Handlingsmål	Bild	Sida
Avbildade komponenter	A	325
Leveransen omfattar	B	326
Borttagning av transportsäkring	C	326
Sammanfoga skaftet	D	327
Inställning av handtag	E	327
Montering av klingskyddet	F	328
Anslut skarvsladden	G	329
In- och fränkoppling		
Demontera trådspolen	H	329
Linda upp tråden på trådspolen	I	330
Montera trådspolen	J	330
Mata ut tråden	K	331

Handlingsmål	Bild	Sida
Underhåll, rengöring och lagring	L	331
Tillbehör	M	332

Montering

- **Observera: Koppla från trädgårdsredskapet och dra stickproppen ur nätuttaget innan start av monteringsarbeten.**

Sammanfogning av skaftet (se bilder C och D)

Anmärkning: Ett sammanfogat skaft kan inte längre demonteras.

Ta bort transportsäkring (7).

Stick skaftets enskilda delar ihop, tills de hörbart går i ingrepp.

Montera och ställ in handtaget (se bild E)

Handtaget (1) kan ställas in olika lägen. Ändra inställningen genom att trycka på knapparna (5) och flytta handtaget till önskad position. Släpp åter knapparna (5) så att handtaget låser sig.

Montera skyddskåpan (se Bild F)

Dra innan montering av skyddskåpan bygeln för växtskydd från leveransläget till lagringsläget.

Ställ skyddskåpan (6) på trimmerhuvudet och fäst den med medföljande skruv.

Om skyddshuven är monterad, får den inte mera demonteras.

Dra därefter bygeln för växtskydd till arbetsläget.

Användning

- ▶ **Beakta nätspänningen!** Kontrollera att strömkällans spänning överensstämmer med uppgifterna på redskapets dataskylt.
- ▶ **Observera: Koppla från trädgårdsredskapet och dra stickproppen ur nätuttaget innan inställnings- eller rengöringsarbeten utförs.**
- ▶ **Efter fränkoppling av grässtrimmern roterar skärtråden ännu några sekunder. Vänta tills motorn/skärtråden stannat innan grässtrimmern åter kopplas in.**
- ▶ **Koppla inte från och in i korta intervaller.**

- ▶ **Vi rekommenderar att endast använda skärelement som Bosch godkänt. Om andra skärelement används kan resultatet avvika.**

In-/fränkoppling (se bild G)

För **inkoppling** tryck först på inkopplingsspärren (2). Tryck sen ned strömställaren (3) och håll den nedtryckt.

För **fränkoppling**, släpp strömställaren (3).

Demontera spolen, linda upp tråden och montera spolen (se bilder H till J)

- ▶ **Dra ut stickproppen ur vägguttaget innan byte av spolen.**

Tryck ihop spolkåpens två tungor och avlägsna spolkåpan (9). Ta sen bort den tomma spolen (10).

Skär ca. 4,0 m tråd från fyllrullen. Skjut trådändan i spolens trådöppning (11) och spola in tråden jämnt och spänd.

Skjut andra ändan av tråden genom trimmerhuvudets hål (12) och lägg spolen tillbaka i trimmerhuvudet. Fäst spolen genom att montera spolkåpan.

Trådens matning (se bild K)

Halvautomatisk trådmatning

Trimmern är utrustad med ett halvautomatiskt matningssystem. Systemet matar ut 10 mm tråd vid varje tryck på strömställaren (3).

Manuell trådmatning

Tryck på knapp (13) och dra ut tråden till önskad längd.

Felsökning



Symptom	Möjlig orsak	Åtgärd
Motorn startar inte	Nätspänning saknas	Kontrollera och slå på
	Nätuttaget defekt	Använd ett annat nätuttag
	Skarvsladden har skadats	Kontrollera kabeln och byt ut om den skadats
	Säkringens har löst ut	Byt ut säkringen
Trädgårdsredskapet går med avbrott	Skarvsladden har skadats	Kontrollera kabeln och byt ut om den skadats
	Trädgårdsredskapets inre kablar defekta	Ta kontakt med Bosch kundtjänst
Trädgårdsredskapet är överbelastat	För högt gräs	Klipp i steg
Trädgårdsredskapet klipper inte	Skärtråden är för kort/brusten	Mata manuellt ut skärtråden
	Trådspolen är tom	Byt trådspolen
Skärtråden kan inte matas ut	Skärtråden är intrasslad i spolen	Kontrollera trådspolen och linda vid behov på nytt upp skärtråden
	Trådspolen är tom	Fyll på trådspolen
Skärtråden dras tillbaka in i spolen	Skärtråden är för kort/brusten	Demontera spolen och fyll på ny skärtråd (se bilder H - J)

Symptom	Möjlig orsak	Åtgärd
Skärträden brister ofta	Skärträden är intrasslad i spolen	Demontera spolen och spola in ny skärtråd (se bilder H - J)
	Grästrimmern hanteras på fel sätt	Trimma endast med skärtrådens spets, undvik kontakt med stenar, väggar eller andra hårda föremål. Mata regelbundet ut skärträden så att hela skärdiametern utnyttjas.
Kraftig vibration	Skärträden har brutit	Dra ut skärträden med manuell matning (se bild K)
	Skärsystemet har åverkan	Ta kontakt med Bosch kundtjänst
	Gräs mellan spohlöjet och knappen för spolmatning	Demontera spolskyddet och avlägsna gräset
	Gräs i hålet för spolmatning	Avlägsna gräset från hålet för trådmattning

Kundtjänst och applikationsrådgivning

Kundservicen ger svar på frågor beträffande reparation och underhåll av produkter och reservdelar. Explosionsritningar och informationer om reservdelar hittar du också under:

www.bosch-pt.com

Boschs applikationsrådgivnings-team hjälper dig gärna med frågor om våra produkter och tillbehören till dem.

Ange alltid vid förfrågningar och reservdelsbeställningar det 10-siffriga produktnumret som finns på produktens typskylt.

Svenska

Bosch Service Center

Telegrafvej 3

2750 Ballerup

Danmark

Tel.: (08) 7501820 (inom Sverige)

Fax: (011) 187691

Du hittar fler kontaktuppgifter till service här:

www.bosch-pt.com/serviceaddresses

Avfallshantering

Produkter, tillbehör och förpackning ska omhändertas på miljövänligt sätt för återvinning.



Släng inte produkter i hushållsavfall!

Endast för EU-länder:

Enligt det europeiska direktivet 2012/19/EU om förbrukade elektriska och elektroniska apparater och dess omsättning i nationell rätt måste obrukbara elverktyg omhändertas separat och på ett miljövänligt sätt lämnas in för återvinning.

Norsk

Sikkerhetsinformasjon

OBS! Les nøye gjennom de følgende anvisninger. Gjør deg kjent med betjenings-elementene og den forskriftsmessige bruken av produktet. Ta godt vare på driftsinstruksen til senere bruk.

Forklaring av symbolene på hageredskapet



Generell fareinformasjon.



Les gjennom denne driftsinstruksen.



Pass på at eventuelle personer i nærheten ikke skades av fremmedlegemer som slynges bort.



Advarsel: Pass på å holde sikker avstand til produktet mens du arbeider.



Slå av gresstrimmeren

og trekk nettstøpselet ut av stikkontakten, før du foretar innstillinger på redskapet eller en rengjøring, hvis kabelen er blitt sittende fast eller hvis du bare for en kort stund lar gresstrimmeren stå uten oppsyn. **Hold strømkabelen unna skjæreverktøyet.**



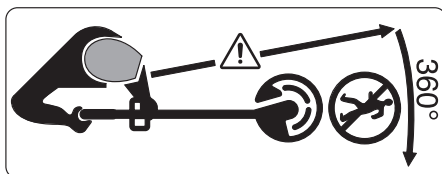
Stemmer ikke.



Bruk vernebriller og hørselvern.



Ikke bruk produktet i regnvær eller la den stå ute i regnvær.



Pass på at eventuelle personer i nærheten ikke skades av fremmedlegemer som slynges bort. Advarsel: Pass på å holde sikker avstand til hageredskapet mens du arbeider.



Kontroller området hvor hageredskapet skal brukes omhyggelig for villdyr og husdyr. Villdyr og husdyr kan bli skadet under drift av maskinen. Kontroller maskinens bruksområde grundig og fjern alle steiner, stokker, tråder, eller andre fremmede gjenstander. Pass ved bruk av maskinen på at ikke villdyr, husdyr

eller små trestubber er skjult i det tette gresset.

Generelle sikkerhetsanvisninger for elektroverktøy

- ▶ **Les alle sikkerhetsanvisningene, instruksjonene, illustrasjonene og spesifikasjonene som følger med dette elektroverktøyet.** Manglende overholdelse av anvisningene nedenfor kan medføre elektrisk støt, brann og/eller alvorlige personskader.
- ▶ **Ta godt vare på alle advarslene og all informasjonen.**
- ▶ Med begrepet "elektroverktøy" i advarslene menes nettdrevne (med ledning) elektroverktøy eller batteridrevne (uten ledning) elektroverktøy.

Sikkerhet på arbeidsplassen

- ▶ **Sørg for at arbeidsplassen til enhver tid er ryddig og har god belysning.** Rot eller dårlig lys innebærer stor fare for uhell.
- ▶ **Bruk ikke elektroverktøy i eksplosjonsfarlige omgivelser, for eksempel der det finnes brennbare væsker, gasser eller støv.** Elektroverktøy lager gnister som kan antenne støv eller damp.
- ▶ **Hold barn og andre personer unna når et elektroverktøy brukes.** Hvis du blir forstyrret under arbeidet, kan du miste kontrollen over elektroverktøyet.

Elektrisk sikkerhet

- ▶ **Støpselet til elektroverktøyet må passe i stikkontakten. Støpselet må ikke endres på noen måte. Bruk ikke adapterstøpsler sammen med jordede elektroverktøy.** Bruk av støpsler som ikke er forandret på og passende stikkontakter, reduserer risikoen for elektrisk støt.
- ▶ **Unngå kroppskontakt med jordede overflater som rør, radiatorer, komfyrer og kjøleskap.** Det er større fare for elektrisk støt hvis kroppen din er jordet.
- ▶ **Elektroverktøy må ikke utsettes for regn eller fuktighet.** Dersom det kommer vann i et elektroverktøy, øker risikoen for elektriske støt.
- ▶ **Ikke bruk ledningen til andre formål enn den er beregnet for. Bruk aldri ledningen til å bære eller trekke elektroverktøyet eller koble det fra strømforsyningen. Hold ledningen unna varme, olje, skarpe kanter eller deler som beveger seg.** Med skadede eller sammenfiltrede ledninger øker risikoen for elektrisk støt.
- ▶ **Når du arbeider utendørs med et elektroverktøy, må du bruke en skjøteledning som er egnet for utendørs bruk.** Når du bruker en skjøteledning som er egnet for utendørs bruk, reduseres risikoen for elektrisk støt.

- ▶ **Hvis det ikke kan unngås å bruke elektroverktøyet i fuktige omgivelser, må du bruke en jordfeilbryter.** Bruk av en jordfeilbryter reduserer risikoen for elektrisk støt.

Personsikkerhet

- ▶ **Vær oppmerksom, følg med på det du gjør og utvis sunn fornuft når du arbeider med et elektroverktøy. Ikke bruk elektroverktøy når du er trøtt eller er påvirket av alkohol eller andre rusmidler eller medikamenter.** Et øyeblikks uoppmerksomhet ved bruk av elektroverktøyet kan føre til alvorlige personskader.
- ▶ **Bruk personlig verneutstyr. Bruk alltid øyebeskyttelse.** Bruk av egnet personlig sikkerhetsutstyr som støvmasker, sklisiske arbeidssko, hjelm eller hørselvern reduserer risikoen for skader.
- ▶ **Unngå utilsiktet start. Forviss deg om at elektroverktøyet er slått av før du kobler det til strømkilden og/eller batteriet, løfter det opp eller bærer det.** Hvis du holder fingeren på bryteren når du bærer elektroverktøyet eller kobler elektroverktøyet til strømmen i innkoblet tilstand, kan dette føre til uhell.
- ▶ **Fjern innstillingsverktøy eller skrunøkler før du slår på elektroverktøyet.** Et verktøy eller

en nøkkel som befinner seg i en roterende verktøydel, kan føre til personskader.

- ▶ **Unngå en unormal kroppsholdning. Sørg for å stå riktig og stødig.** Dermed kan du kontrollere elektroverktøyet bedre i uventede situasjoner.
- ▶ **Bruk egnede klær. Ikke bruk vide klær eller smykker. Hold hår og klær unna deler som beveger seg.** Løstsittende tøy, smykker eller langt hår kan komme inn i deler som beveger seg.
- ▶ **Hvis det kan monteres støvavsugs- og -oppsamlingsinnretninger, må du forvise deg om at disse er tilkoblet og brukes riktig.** Bruk av et støvavsug reduserer fare på grunn av støv.
- ▶ **Selv om du begynner å bli vant til å bruke verktøyet, må du ikke bli uoppmerksom og ignorere sikkerhetsreglene for verktøyet.** En uforsiktig handling kan forårsake alvorlig personskade i løpet av et brøkdels sekund.

Omhyggelig bruk og håndtering av elektroverktøy

- ▶ **Ikke overbelast elektroverktøyet. Bruk et elektroverktøy som er beregnet for arbeidsoppgaven.** Med et passende elektroverktøy arbeider du bedre og sikrere i det angitte effektområdet.

- ▶ **Ikke bruk elektroverktøyet hvis av/på-bryteren er defekt.** Et elektroverktøy som ikke lenger kan slås av eller på, er farlig og må repareres.
- ▶ **Trekk støpselet ut av strømkilden og/eller fjern batteriet (hvis demonterbart) før du utfører innstillinger på elektroverktøyet, skifter tilbehør eller legger bort maskinen.** Disse tiltakene forhindrer en utilsiktet start av elektroverktøyet.
- ▶ **Elektroverktøy som ikke er i bruk, må oppbevares utilgjengelig for barn. Ikke la personer som ikke er fortrolige med elektroverktøyet eller ikke har lest disse anvisningene bruke verktøyet.** Elektroverktøy er farlige når de brukes av uerfarne personer.
- ▶ **Vær nøye med vedlikeholdet av elektroverktøyet og tilbehøret. Kontroller om bevegelige verktøydelene fungerer feilfritt og ikke klemmes fast, og om deler er brukket eller har andre skader som virker inn på elektroverktøyet funksjon. Få reparert elektroverktøyet før det brukes igjen hvis det er skadet.** Dårlig vedlikeholdte elektroverktøy er årsaken til mange uhell.
- ▶ **Hold skjæreverktøyene skarpe og rene.** Godt stelte skjæreverktøy med skarpe skjær setter seg ikke så ofte fast og er lettere å føre.

► **Bruk elektroverktøy, tilbehør, verktøy osv. i henhold til disse anvisningene. Ta hensyn til arbeidsforholdene og arbeidet som skal utføres.**

Bruk av elektroverktøy til andre formål enn de som er angitt, kan føre til farlige situasjoner.

► **Hold håndtak og gripeflater tørre, rene og uten olje eller fett.** Glatte håndtak og gripeflater hindrer sikker håndtering og styring av verktøyet i uventede situasjoner.

Service

► **Elektroverktøyet må kun repareres av kvalifiserte fagpersoner og bare med originale reservedeler.** Slik opprettholdes verktøyets sikkerhet.

Sikkerhetsinformasjon hageredskap

Betjening

- Personen som betjener produktet må kun gjøre dette på korrekt måte. Ta hensyn til de lokale forholdene. Ta bevisst hensyn til andre personer under arbeidet, særskilt barn.
- Tillat aldri barn, personer med innskrenkede fysiske, sensoriske eller mentale evner eller manglende erfaring og/eller manglende kunnskap og/eller personer, som ikke er fortrolig med disse anvisningene, å bruke produktet. Nasjonale forskrifter innskrenker eventuelt alderen på brukeren.

- Barn må passes på for å sikre at de ikke leker med produktet.

Bruk

► **Hold hageredskapet godt fast med begge hender når du arbeider og sørg for at du står stabilt.**

Hageredskapet føres mer sikkert med to hender.

- Vent til hageredskapet har stanset helt før du legger det bort.
- Bruk hageredskapet aldri med defekt beskyttelsesdeksel eller tildekninger eller uten sikkerhetsinnretning. Pass på at disse er riktig montert. Bruk hageredskapet aldri ufullstendig eller med en ikke autorisert endring.
- Ikke bruk hageredskapet hvis kablen er skadet eller slitt.
- Skift aldri ut ikke metalliske skjæreverktøy med metalliske skjæreverktøy.
- Ikke reparer hageredskapet selv, med mindre du er kvalifisert for dette.
- Andre personer og dyr skal holde tilstrekkelig avstand når hageredskapet brukes. Brukeren er ansvarlig for tredjepersoner i arbeidsområdet.
- Vent til kuttehodet har stanset helt før du tar på det. Kuttehodet fortsetter å rotere etter at motoren er slått av og kan forårsake skader.
- Arbeid bare ved dagslys eller godt kunstig lys.

- ▶ Du må ikke arbeide med trimmeren i dårlig vær, spesielt når det trekker opp til torden.
- ▶ Når du bruker trimmeren i vått gress, kan dette innskrenke trimmerens arbeidsytelse.
- ▶ For transport må du slå av hageredskapet og trekke ut støpselet.
- ▶ Når du arbeider med trimmeren må du alltid passe på at du står stabilt. Hold hender og føtter med sikker avstand borte fra roterende deler.
- ▶ Pass på at du ikke snubler over hageredskapet når du legger det på bakken.
- ▶ Trekk ut støpselet før du skifter ut spolen.
- ▶ Kontroller og vedlikehold trimmeren regelmessig.
- ▶ Bruk alltid vernehansker når du rengjør produktet eller skifter ut trimmetråden.
- ▶ Vær forsiktig at du ikke skader deg med knivbladet som benyttes for å klippe trimmetråden. Få trimmeren etter påfylling/mating av tråden alltid i vannrett arbeidsposisjon før du slår den på.

Slå av hageredskapet og trekk støpselet ut av stikkontakten:

- alltid når du lar hageredskapet stå en tid uten oppsyn
- før utskifting av spolen
- når kablen er blitt floket
- før rengjøringen, eller når det arbeides på trimmeren

- før lagring av trimmeren
- ▶ Oppbevar produktet på et tørt og lukket sted, utilgjengelig for barn. Sett ikke andre gjenstander på produktet.

Elektrisk sikkerhet

- ▶ **Slå av hageredskapet og trekk ut stikkontakten før du betjener knappen for den manuelle trådmatingen. Denne knappen bør bare brukes ved floket trimmetråd.**



OBS! Før vedlikeholds- eller rengjøringsarbeider utføres, må du slå av

produktet og trekke ut støpselet. Det samme gjelder hvis strømleningen er skadet, kuttet eller floket.

Produktet er til sikkerhet dobbeltisolert og trenger ingen jording. Driftsspenningen er 230 V AC, 50 Hz (for ikke-EU-land også 220 V eller 240 V). Bruk kun godkjente skjøteledninger. Informasjoner får du av ditt autoriserte serviceverksted. Bruk for å øke sikkerheten en jordfeilbryter (RCD) med en feilstrøm på maksimal 30 mA. Denne jordfeilbryteren skal kontrolleres før hver bruk.

Hold nett- og skjøtekabler borte fra bevegelige deler og unngå enhver skade på kablene for å unngå kontakt med strømledende deler.

Ledningsforbindelser (nettstøpsel og stikkontakter) bør være tørre og ikke ligge på bakken.

Nett- og skjøtekabler skal regelmessig kontrolleres for tegn på skader og må bare brukes i feilfri tilstand.

Når nettkabelen til produktet er skadet, må den bare repareres av et autorisert Bosch-verksted. Bruk kun godkjente skjøteledninger. Bruk bare skjøtekabler, kabler, ledninger og kabeltromler som er i samsvar med EN 61242/IEC 61242 eller IEC 60884-2-7 og er av type H05VV-F eller H05RN-F.

Hvis du vil bruke en skjøtekabel for drift av produktet, er det nødvendig med følgende ledertverrsnitt:

- Ledertverrsnitt 1,25 mm² eller 1,5 mm²
- Maksimal lengde 30 m for skjøtekabler eller 60 m for kabeltromler med FI-feilstrømvernebytter

Merk: Hvis det brukes en skjøteledning må denne ha en jordingstråd som beskrevet i sikkerhetsforskriftene som via støpselet er forbundet med jordingstråden i det elektriske anlegget.

I tvilstilfeller må du spørre en utdannet elektriker eller nærmeste Bosch serviceverksted.



OBS! Ikke forskriftsmessige skjøteledninger kan være farlige. Skjøteledninger, støpsler og koblinger må være

vanntette modeller som er godkjent for utendørs bruk.

Henvvisning til produkter som ikke selges i **GB**:

OBS: For din egen sikkerhet er det nødvendig at støpselet på produktet forbindes med skjøteledningen. Koblingen til skjøteledningen må være beskyttet mot vannsprut, være av gummi eller være overtrukket med gummi. Skjøteledningen må brukes med en strekkavlastning.

Symboler

Nedenstående symboler er viktige for lesing og forståelse av driftsinstruksene. Legg merke til symbolene og deres betydning. En riktig tolkning av symbolene hjelper deg med å bruke produktet på en bedre og sikrere måte.

Symbol	Betydning
	Bevegelsesretning
	Reaksjonsretning
	Bruk vernehansker
	Vekt
	Innkobling
	Utkobling
	Tillatt aksjon
	Dette er forbudt
	Hørbar støy
	Tilbehør/reservedeler

Formålmessig bruk

Hageredskapet er bestemt for bruk i private hager, til trimming av gress, ugress og nesler. Det ble utviklet for å trimme gress som vokser på skråninger, under hindre og plenkanter, som ikke kan nås av gressklipperen. Hageredskapet er ikke dimensjonert for bruk som motorljà.

Hageredskapet er ikke bestemt for kommersiell og industriell bruk.

Leveranseomfang (se bilde B)

Ta hageredskapet forsiktig ut av emballasjen og kontroller om de nedenstående delene er komplett:

- Gresstrimmer
- Beskyttelsesdeksel
- Driftsinstruks

Hvis deler mangler eller er skadet, må du henvende deg til forhandleren.

Illustrerte komponenter (se bilde A)

Nummereringen av de illustrerte komponentene gjelder for bildet av produktet på illustrasjonssidene.

- (1) Innstillbart håndtak

- (2) Innkoblingsperre for på-/av-bryter
 (3) På-/av-bryter
 (4) Strømtøpsel^{a)}
 (5) Opplåsing håndtaksinnstilling
 (6) Beskyttelsesdeksel
 (7) Transportsikring
 (8) Kabelkrok
 (9) Spoledeksel
 (10) Spole
 (11) Trådfeste
 (12) Hull for trådføring
 (13) Knapp for trådmatning

a) **Illustrert eller beskrevet tilbehør inngår ikke i standard-leveransen. Det komplette tilbehøret finner du i vårt tilbehørsprogram.**

Tekniske data

Gresstrimmer		EasyGrassCut 23	EasyGrassCut 26
Produktnummer		3 600 HC1 H..	3 600 HC1 J..
Opptatt effekt	W	280	280
Tomgangsturtall	min ⁻¹	12500	12500
Diameter på trimmetråden	mm	1,6	1,6
Diameter på klippesirkelen	cm	23	26
Kapasitet av trådspolen	m	4,0	4,0
Vekt tilsvarende EPTA-Procedure 01:2014	kg	2,0	2,0
Beskyttelsesklasse		□/II	□/II

Serienummer se typeskilt på hageredskapet
 Angivelsene gjelder for merkespenning [U] på 230 V. Ved avvikende spenning og på utførelser for bestemte land kan disse angivelsene variere.

Støy/vibrasjonsinformasjon

		3 600 HC1 H..	3 600 HC1 J..
Støyemisjonsverdier beregnet iht. EN 50636-2-91			
Maskinens typiske A-bedømte støynivå er:			
- Lydtrykknivå	dB(A)	78	80
- Usikkerhet K	dB	= 2,5	= 2,5
- Lydeffektnivå	dB(A)	90	91
- Usikkerhet K	dB	= 2,0	= 1,0
Totale svingningsverdier ah (vektorsum fra tre retninger) og usikkerhet K beregnet iht. EN 50636-2-91			
- Svingningsemisjonsverdi a _h	m/s ²	< 2,5	< 2,5
- Usikkerhet K	m/s ²	= 1,5	= 1,5

Montering drift

Mål for aktiviteten	Bilde	Side
Illustrerte komponenter	A	325

Mål for aktiviteten	Bilde	Side
Leveranseomfang	B	326
Fjerning av transportsikringen	C	326

Mål for aktiviteten	Bilde	Side
Sammensetting av skaftet	D	327
Innstilling av håndtaket	E	327
Montering av beskyttelsesdekslet	F	328
Montering av skjøteledningen	G	329
Inn-/utkobling		
Demontering av trådspolen	H	329
Oppvikling av tråden på trådspolen	I	330
Montering av trådspolen	J	330
Mate trimmetråd	K	331
Vedlikehold, rengjøring og lagring	L	331
Tilbehør	M	332

Montering

- **Obs: Slå av hageredskapet og trekk støpselet ut før du gjennomfører monteringsarbeider.**

Sett sammen skaft (se bilder C og D)

Merk: Et sammensatt skaft kan ikke lenger demonteres.

Fjern transportsikringen (7).

Sett de enkelte delene av skaftet sammen til de går hørbart i lås.

Monter håndtak og still inn (se bilde E)

Håndtaket (1) kan innstilles i forskjellige posisjoner. For å endre innstillingen trykker du på tastene (5) og beveger håndtaket til ønsket posisjon. Slipp tastene (5) igjen slik at håndtaket går i lås.

Monter beskyttelsesdeksel (se bilde F)

Trekk bøylen for beskyttelse av planter fra leveringsposisjonen til lagringsposisjonen før du monterer beskyttelsesdekslet.

Sett beskyttelsesdekslet (6) på trimmerhodet og fest dette med den medleverte skruen.

Hvis verneledekslet er montert, må det ikke lenger demonteres.

Etterpå trekker du bøylen for beskyttelse av planter til arbeidsposisjonen.

Feilsøking



Symptom	Mulig årsak	Løsning
Motoren starter ikke	Nettspenningen finnes ikke	Sjekk og slå på
	Nett-stikkkontakten er defekt	Bruk en annen stikkontakt
	Skjøteledningen er skadet	Sjekk ledningen og skift den ut hvis den er skadet

Betjening

- **Ta hensyn til nettspenningen!** Spenningen til strømkilden må stemme overens med angivelsene på redskapet typeskilt.
- **Obs: Slå av hageredskapet og trekk ut støpselet før innstillings- eller rengjøringsarbeider utføres.**
- **Etter utkobling av gresstrimmeren roterer trimmetråden fortsatt i noen sekunder. Vent, til motoren/trimmetråden står stille før du slår på gresstrimmeren på nytt.**
- **Aldri slå av og på igjen kort etter hverandre.**
- **Det anbefales bruk av skjæreverktøy godkjent av Bosch. Ved annet skjæreverktøy kan skjæresultatet avvike.**

Inn-/utkobling (se bilde G)

For **innkobling** trykker du først på startperren (2). Trykk deretter på av/på-bryteren (3) og hold den trykt inne.

For **utkobling** må du slippe på-/av-bryteren (3).

Demonter spole, vikle opp tråd og monter spole (se bilder H til J)

- **Trekk ut støpselet før du skifter ut spolen.**

Press de to laskene til spoledekslet sammen og fjern spoledekslet (9). Ta deretter den tomme spolen ut (10). Klipp ca. 4,0 m tråd av fra matingsrullen. Skyv tråden inn i trådfestet (11) på spolen og vikle tråden opp jevnt fordelt og stramt.

Skyv den andre tråden gjennom hullet (12) i trimmerhodet og sett spolen igjen inn i trimmerhodet. Fest spolen ved å sette på spoledekslet.

Mate tråden (se bilde K)

Halvautomatisk trådmating

Trimmeren er utstyrt med det halvautomatiske fremføringssystemet. Systemet skyver ved hvert trykk på på-/av-bryteren (3) ut 10 mm tråd.

Manuell trådmating

Trykk på knappen (13), og trekk ut tråden til ønsket lengde.

Symptom	Mulig årsak	Løsning
	Sikringen er utløst	Utskifting av sikringen
Hageredskapet går rykkvis	Skjøteledningen er skadet	Sjekk ledningen og skift den ut hvis den er skadet
	Intern kabling i hageredskapet er defekt	Ta kontakt med Bosch kundeservice
Hageredskap overbelastet	For høyt gress	Klipp trinnvist
Hageredskapet klipper ikke	Trimmetråd for kort/bristet	Manuell mating av trimmetråden
	Trådspole tom	Utskifting av trådspolen
Trimmetråd kan ikke mates	Trimmetråd floket i spolen	Kontroller trådspole og vikle om nødvendig trimmetråd opp på nytt
	Trådspole tom	Etterfyll trådspole
Trimmetråd trekkes tilbake inn i spolen	Trimmetråd for kort/bristet	Fjern spole og tilfør trimmetråd på nytt (se bilder H - J)
Trimmetråd brister ofte	Trimmetråd floket i spolen	Fjern spole og vikle opp trimmetråd på nytt (se bilder H - J)
	Ukorrekt håndtering av gresstrimmeren	Trim kun med trimmetrådens spiss; unngå å berøre steiner, vegger og andre faste gjenstander. Trimmetråden må mates regelmessig for å utnytte hele diameter på klippesirkelen.
Sterke vibrasjoner	Trimmetråd bristet	Trekk ut trimmetråd med manuell fremføring (se bilde K)
	Skjæresystem skadet	Ta kontakt med Bosch kundeservice
	Gress er mellom spolehus og knapp for trådmating	Demonter spoledekslet og fjern gresset
	Det er gress i hullet for trådføringen	Fjern gresset fra hullet for trådføringen

Kundeservice og kundeveiledning

Kundeservice hjelper deg ved spørsmål om reparasjon og vedlikehold av produktet ditt og reservedelene. Du finner også sprengskisser og informasjon om reservedeler på www.bosch-pt.com

Boschs kundeveilederteam hjelper deg gjerne hvis du har spørsmål om våre produkter og tilbehør.

Ved alle forespørsler og reservedelsbestillinger må du oppgi det 10-sifrede produktnummeret som er angitt på produktets typeskilt.

Norsk

Robert Bosch AS
Postboks 350
1402 Ski
Tel.: 64 87 89 50
Faks: 64 87 89 55

Du finner adresser til andre verksteder på:

www.bosch-pt.com/serviceaddresses

Deponering

Produkter, tilbehør og emballasje må leveres inn til miljøvennlig gjenvinning.



Produkter må ikke kastes i vanlig husholdningsavfall!

Bare for land i EU:

Jf. det europeiske direktivet 2012/19/EU vedr. gamle elektriske og elektroniske apparater og tilpassingen til nasjonale lover må gammelt elektroverktøy som ikke lenger kan brukes, samles inn og leveres inn til en miljøvennlig resirkulering.

Suomi

Turvallisuusohjeita

Huomio! Lue seuraavat ohjeet tarkasti. Tutustu tuotteen käyttöohjeeseen ja asianmukaiseen käyttöön. Säilytä käyttöohje huolellisesti myöhempää käyttöä varten.

Ruohonleikkurissa olevien tunnuskuvien selitykset



Yleiset varoitusohjeet.



Lue käyttöohje.



Varmista, että sivulle sinkoutuvat vieraat esineet eivät loukkaa lähellä seisovia ihmisiä.



Varoitus: Pidä turvallinen etäisyys tuotteeseen sen ollessa toiminnassa.



Pysäytä viimeistelyleikkuri ja irrota pistotulppa

pistorasiasta ennen laitesäätöjä tai puhdistusta, kun johto on tarttunut kiinni tai jättäessäsi viimeistelyleikkurin ilman valvontaa edes hetkeksi.

Pidä verkkojohto kaukana leikkuuosista.



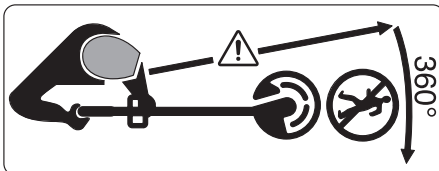
Ei sopiva.



Käytä kuulonsuojaimia ja suojalaseja.



Älä käytä tuotetta sateessa, äläkä aseta sitä alttiiksi sateelle.



Varmista, että sivulle sinkoutuvat vieraat esineet eivät loukkaa lähellä seisovia ihmisiä.

Varoitus: Pidä turvallinen etäisyys puutarhalaitteeseen sen ollessa toiminnassa.



Tarkista perusteellisesti alue, jossa puutarhalaitetta tullaan käyttämään, että siinä ei ole villi- tai kotieläimiä. Villi- ja kotieläimet voivat loukkaantua koneen käytön aikana. Tarkista koneen käyttöalue perusteellisesti ja poista kaikki kivet, tikut, langat, luut ja vieraat esineet.

Katso konetta käytettäessä, että tiheässä ruohossa ei ole villi- tai kotieläimiä eikä pieniä oksanpätkiä piilossa.

Yleiset sähkötyökalujen turvaohjeet

► Lue kaikki tämän sähkötyökalun mukana toimitetut varoitukset, ohjeet, kuvat ja tekniset tiedot.

Alla mainittujen ohjeiden noudattamisen laiminlyönti saattaa aiheuttaa sähköiskun, tulipalon ja/tai vakavan loukkaantumisen.

► Säilytä kaikki turvallisuusohjeet ja muut ohjeet tulevaisuutta varten.

► Turvallisuusohjeissa käytetty käsite "sähkötyökalu" käsittää verkkokäyttöisiä sähkötyökaluja (verkkojohdolla) ja akkukäyttöisiä sähkötyökaluja (ilman verkkojohtoa).

Työpaikan turvallisuus

► **Pidä työskentelyalue puhtaana ja hyvin valaistuna.** Työpaikan epäjär-

jestyys tai valaisemattomat työalueet voivat johtaa tapaturmiin.

- ▶ **Älä työskentele sähkötyökalulla räjähdysalttiissa ympäristössä, jossa on palavaa nestettä, kaasua tai pölyä.** Sähkötyökalu muodostaa kipinöitä, jotka saattavat sytyttää pölyn tai höyryn.
- ▶ **Pidä lapset ja sivulliset loitolla sähkötyökalua käyttäessäsi.** Voit menettää laitteen hallinnan, jos suuntaat huomiosi muualle.

Sähköturvallisuus

- ▶ **Sähkötyökalun pistotulpan tulee sopia pistorasiaan. Pistotulppaa ei saa muuttaa millään tavalla. Älä käytä minkäänlaisia pistorasia-adaptoreita maadoitettujen sähkötyökalujen kanssa.** Alkuperäisessä kunnossa olevat pistotulpat ja sopivat pistorasiat vähentävät sähköiskun vaaraa.
- ▶ **Vältä maadoitettujen pintojen, kuten putkien, pattereiden, liesien tai jääkaappien koskettamista.** Sähköiskun vaara kasvaa, jos kehosi on maadoitettu.
- ▶ **Älä altista sähkötyökalua sateelle tai kosteudelle.** Veden pääsy sähkötyökalun sisään kasvattaa sähköiskun riskiä.
- ▶ **Älä käytä verkkojohtoa väärin. Älä käytä johtoa sähkötyökalun kantamiseen, ripustamiseen tai pistotulpan irrottamiseen pistorasiasta vetämällä. Pidä johto loitolla kuu-**

muudesta, öljystä, terävistä reunoista ja liikkuvista osista. Vahingoittuneet tai sotkeutuneet johdot kasvattavat sähköiskun vaaraa.

- ▶ **Käyttäessäsi sähkötyökalua ulkona käytä ainoastaan ulkokäyttöön soveltuvaa jatkojohtoa.** Ulkokäyttöön soveltuvan jatkojohdon käyttö pienentää sähköiskun vaaraa.
- ▶ **Jos sähkötyökalua on pakko käyttää kosteassa ympäristössä, on käytettävä vikavirtasuojakytintä.** Vikavirtasuojakytimen käyttö vähentää sähköiskun vaaraa.

Henkilöturvallisuus

- ▶ **Ole valpas, kiinnitä huomiota työskentelyysi ja noudata tervettä järkeä sähkötyökalua käyttäessäsi. Älä käytä mitään sähkötyökalua, jos olet väsynyt tai huumeiden, alkoholin tai lääkkeiden vaikutuksen alaisena.** Hetken tarkkaamattomuus sähkötyökalua käytettäessä saattaa johtaa vakavaan loukkaantumiseen.
- ▶ **Käytä henkilökohtaisia suojavausteita. Käytä aina suojalaseja.** Henkilökohtaisen suojarustuksen (esim. pölynaamari, luistamattomat turvajalkineet, suojakypärä tai kuulonsuojaimet kulloisenkin tehtävän mukaan) käyttö vähentää loukkaantumisriskiä.
- ▶ **Estä tahaton käynnistyminen. Varmista, että käynnistyskytkin on kytketty pois päältä ennen kuin yhdistät työkalun sähköverkkoon**

- ja/tai akkuun, otat työkalun käteen tai kannat sitä.** Jos kannat sähkötyökalua sormi käynnistyskytkimellä tai kytket sähkötyökalun pistotulpan pistorasiaan käynnistyskytkimen ollessa käyntiasennossa, altistat itsesi onnettomuuksille.
- ▶ **Poista mahdollinen säätötyökalu tai kiinnitysavain ennen kuin käynnistät sähkötyökalun.** Kiinnitysavain tai säätötyökalu, joka on unohdettu paikalleen sähkötyökalun pyörittävään osaan, saattaa aiheuttaa tapaturman.
 - ▶ **Vältä kurkottelua. Huolehdi aina tukevasta seisoma-asennosta ja tasapainosta.** Näin pystyt paremmin hallitsemaan sähkötyökalun odottamattomissa tilanteissa.
 - ▶ **Käytä tarkoitukseen soveltuvia vaatteita. Älä käytä löysiä työvaatteita tai koruja. Pidä hiukset ja vaatteet poissa liikkuvien osien ulottuvilta.** Väljät vaatteet, korut ja pitkät hiukset voivat takertua liikkuviin osiin.
 - ▶ **Jos laitteissa on pölynpoistoliihtäntä, varmista, että se on kytketty oikein ja toimii kunnolla.** Pölynpoistojärjestelmän käyttö vähentää pölyn aiheuttamia vaaroja.
 - ▶ **Työskentele keskittyneesti ja noudata aina turvallisuusmääräyksiä.** Hetkellinenkin huolimattomuus voi aiheuttaa vakavia vammoja.

Sähkötyökalun käyttö ja huolto

- ▶ **Älä ylikuormita laitetta. Käytä kyseiseen työhön tarkoitettua sähkötyökalua.** Sopivan tehoisella sähkötyökalulla teet työt paremmin ja turvallisemmin.
- ▶ **Älä käytä sähkötyökalua, jota ei voida käynnistää ja pysäyttää käynnistyskytkimestä.** Sähkötyökalu, jota ei voi enää hallita käynnistyskytkimellä, on vaarallinen ja täytyy korjauttaa.
- ▶ **Irrota pistotulppa pistorasiasta ja/tai irrota akku (jos irrotettava) sähkötyökalusta, ennen kuin suoritat säätöjä, vaihdat tarvikkeita tai viet sähkötyökalun varastoon.** Nämä varotoimenpiteet estävät sähkötyökalun tahattoman käynnistymisen.
- ▶ **Säilytä sähkötyökalut poissa lasten ulottuvilta, kun niitä ei käytetä. Älä anna sellaisten henkilöiden käyttää sähkötyökalua, joilla ei ole tarvittavaa käyttökokeusta tai jotka eivät ole lukeneet tätä käyttöohjetta.** Sähkötyökalut ovat vaarallisia, jos niitä käyttävät kokemattomat henkilöt.
- ▶ **Pidä sähkötyökalut ja tarvikkeet hyvässä kunnossa. Tarkista liikkuvat osat virheellisen kohdistuksen tai jumittumisen varalta. Varmista, ettei sähkötyökalussa ole murtuneita osia tai muita toimintaa haittaavia vikoja. Jos havaitset vikoja, korjauta sähkötyökalu ennen**

Käyttöä. Monet tapaturmat johtuvat huonosti huolletuista sähkötyökaluista.

- ▶ **Pidä leikkausterät terävinä ja puhtaina.** Asianmukaisesti huolletut leikkaustyökalut, joiden leikkausreunat ovat teräviä, eivät jumitu herkästi ja niitä on helpompi hallita.
- ▶ **Käytä sähkötyökaluja, tarvikkeita, ruuvauskärkiä jne. näiden ohjeiden, käyttöolosuhteiden ja työtehtävän mukaisesti.** Sähkötyökalun määräystenvastainen käyttö saattaa aiheuttaa vaaratilanteita.
- ▶ **Pidä kahvat ja kädensijat kuivina ja puhtaina (öljyttöminä ja rasvattomina).** Jos kahvat ja kädensijat ovat liukkaita, et pysty yllättävissä tilanteissa ohjaamaan ja hallitsemaan työkalua turvallisesti.

Huolto

- ▶ **Anna ainoastaan koulutettujen ammattihenkilöiden korjata sähkötyökalusi ja hyväksy korjauksiin vain alkuperäisiä varaosia.** Näin varmistat, että sähkötyökalu säilyy turvallisena.

Puutarhalaitteen turvallisuusohjeet

Käyttö

- ▶ Tuotetta käyttävä henkilö saa käyttää sitä ainoastaan ohjeiden mukaan. Paikallisia olosuhteita tulee ottaa huomioon. Työskentelyn aikana on aktiivisesti varottava muita henkilöitä, etenkin lapsia.

- ▶ Älä koskaan anna lasten, henkilöiden, joilla on rajalliset fyysiset, aistilliset tai henkiset kyvyt tahi puuttuva kokemus ja/tai puuttuva tieto ja/tai eivät tunne näitä ohjeita käyttää laitetta. Kansalliset säännökset saattavat rajata käyttäjän iän.
- ▶ Lapsia tulee valvoa ja varmistaa, että he eivät leiki laitteen kanssa.

Käyttö

- ▶ **Pidä työn aikana puutarhalaitetta kaksin käsin ja huolehdi tukevasta seisoma-asennosta.** Puutarhalaitetta pystyy ohjaamaan varmemmin kahdella kädellä.
- ▶ Odota, kunnes puutarhalaitte on pysähtynyt, ennen kuin asetat sen pois käsistäsi.
- ▶ Älä koskaan käytä puutarhalaitetta viallisella suojakuvulla tai suojuksilla tai ilman varolaitetta. Varmista, että nämä on asennettu oikein. Älä koskaan käytä puutarhalaitetta epätodellisenä tai hyväksymättömillä muutoksilla.
- ▶ Älä käytä laitetta, jos verkkojohto on vaurioitunut tai kulunut.
- ▶ Älä koskaan korvaa ei-metallisia leikkuosia metallisilla leikkuosilla.
- ▶ Älä koskaan korjaa puutarhalaitetta itse, ellei sinulla ole kyseistä pätevyyttä.
- ▶ Muitten henkilöiden ja eläinten tulee pysyä sopivalla etäisyydellä puutarhalaitetta käytettäessä. Käyttäjä on

vastuussa työalueella olevista sivullisista.

- ▶ Odota, kunnes leikkuupää on pysähtynyt täysin, ennen kuin kosketat sitä. Leikkuupää pyörii vielä moottorin poiskytkennän jälkeen ja voi aiheuttaa loukkaantumisia.
- ▶ Työskentele vain valoisaan aikaan tai hyvässä keinovalossa.
- ▶ Älä työskentele viimeistelyleikkurin kanssa huonoissa sääolosuhteissa, etenkin ukonilman lähestyessä.
- ▶ Jos käytät viimeistelyleikkuria määrässä ruohossa saattaa se alentaa viimeistelyleikkurin työtehoa.
- ▶ Pysäytä puutarhalaite ja irrota verkopistotulppa pistorasiasta ennen kuljetusta.
- ▶ Huolehdi aina tukevasta työasennosta, kun työskentelet viimeistelyleikkurin kanssa. Pidä kädet ja jalat turvallisella etäisyydellä pyörivistä osista.
- ▶ Varo, että et kompastu puutarhalaitteeseen, jos se on jätetty makamaan maahan.
- ▶ Irrota pistotulppa pistorasiasta ennen kelan vaihtoa.
- ▶ Tarkista ja huolla viimeistelyleikkuri säännöllisesti.
- ▶ Käytä aina suojakäsineitä, kun puhdistat tuotetta tai vaihdat leikkuulankaa.
- ▶ Varo terää, jonka tehtävä on leikkuulangan leikkaus. Käännä aina viimeistelyleikkuri ennen käynnistämistä

vaakasuoraan asentoon leikkuulangan syötön jälkeen.

Pysäytä puutarhalaite ja irrota pistotulppa pistorasiasta:

- aina, jos jätät puutarhalaitteen joksikin aikaa ilman valvontaa
 - ennen kelan vaihtamista
 - jos verkkojohto on sotkeutunut
 - ennen puhdistusta, tai kun suoritat viimeistelyleikkuriin kohdistuvia töitä
 - ennen viimeistelyleikkurin varastoimista
- ▶ Säilytä Tuote kuivassa ja suljetussa paikassa, lasten ulottumattomissa. Älä koskaan aseta mitään muita esineitä tuotteen päälle.

Sähköturvallisuus

- ▶ **Pysäytä puutarhalaite ja irrota pistotulppa pistorasiasta ennen kuin painat langan manuaalisen syötön painiketta. Tätä painiketta tulisi käyttää vain kun leikkuulanka on sotkeutunut.**



Huomio! Pysäytä tuote ja irrota pistotulppa pistorasiasta ennen huolto- ja puhdistustöitä. Sama sääntö pätee, jos verkkojohto on vaurioitunut, leikattu tai sotkeutunut.

Tuotteesi on turvallisuussyistä suojaristetty, eikä sitä tarvitse maadoittaa. Käyttöjännite on 230 V AC, 50 Hz (ei-EU maita varten myös 220 V tai 240 V). Käytä ainoastaan hyväksytyjä

jatkojohtoja. Tietoa saat valtuutetusta asiakaspalvelupisteestä.

Käytä turvallisuuden parantamiseksi FI-vikavirtakytkintä (RCD), jonka vikavirta on korkeintaan 30 mA. Tämä FI-kytkin tulisi tarkistaa ennen jokaista käyttöä.

Pidä verkko- ja jatkojohto loitolla liikuvista osista ja vältä johtojen kaikkia vaurioita, jotta kosketus jännitteisiin osiin estyisi.

Johdon liitoskohtien (pistotulpat ja pistorasiat) tulee olla kuivat eivätkä ne saa maata maassa.

On säännöllisesti tarkistettava, että verkko- ja jatkojohdossa ei ole merkkejä vaurioista, ainoastaan moitteettomassa kunnossa olevia johtoja saa käyttää.

Jos laitteen verkkojohto on vaurioitunut, sen saa korjata ainoastaan valtuutettu Bosch-huolto. Käytä vain sallittuja jatkojohtoja.

Käytä ainoastaan jatkojohtoja, kaapeleita, johtoja tai kaapelikeloja, jotka vastaavat standardeja EN 61242/IEC 61242 oder IEC 60884-2-7 ja ovat tyyppiä H05VVV-F tai H05RN-F.

Jos tahdot käyttää jatkojohtoa laitteen kanssa, tulee johtimien poikkipintojen olla:

- johdon poikkipinta 1,25 mm² tai 1,5 mm²
- Jatkojohdon suurin sallittu pituus on 30 m ja FI-vikavirtasuojakytkimellä varustetun kaapelikelan 60 m

Ohje: Jos käytät jatkojohtoa, on siinä – kuten turvaohjeissa on selostettu – oltava suojajohdin, joka pistotulpan kautta on yhteydessä verkon maadoitukseen.

Kysy epävarmoissa tapauksissa sähkömieheltä tai lähimmästä Bosch-sopimushuollosta.



VAROITUS: Sääntöjen vastaiset jatkojohdot saattavat olla vaarallisia. Jatkojohdon, pistotulpan ja liittimen tulee olla vesitiiviitä ulkokäyttöön hyväksyttyä mallia.

Ohjeita tuotteille, joita ei myydä

GB:ssä:

HUOMIO: Turvallisuutesi takia on välttämätöntä, että tuotteen pistotulppa kiinnitetään jatkojohtoon. Jatkojohdon liittännän täytyy olla roiskevesisuojuattu, olla kumia tai kumipinnoitettu. Jatkojohdossa on oltava vedonpoistin.

Tunnusmerkit

Seuraavat tunnusmerkit ovat tärkeitä käyttöohjeen lukemisessa ja ymmärtämisessä. Paina mieleesi tunnusmerkit ja niiden merkitys. Kun tunnusmerkit muistetaan tulkita oikein, se tehostaa laitteen parempaa ja turvallisempaa käyttöä.

Tunnusmerkki	Merkitys
	Liikesuunta
	Reaktiosuunta
	Käytä suojakäsineitä
	Paino
	Käynnistys
	Poiskytkenä

Tunnusmerkki	Merkitys
✓	Sallittu käsittely
✗	Kielletty menettely
CLICK	Kuuluva ääni
	Lisälaitteet/varaosat

Määräystenmukainen käyttö

Puutarhalaitte on tarkoitettu kotikäyttöön, ruohon, rikkakasvien ja nokkosten viimeistelyleikkaukseen. Laitte on kehitetty leikkaamaan ruohoa, joka kasvaa luiskissa, ja esteiden alla sekä nurmikon reunoja, joihin ei pääse käsiksi ruohonleikkurilla. Puutarhalaitetta ei ole suunniteltu käytettäväksi moottori- ja sähkökoneina. Puutarhalaitetta ei ole ajateltu kaupalliseen tai teolliseen käyttöön.

Toimitukseen kuuluu (katso kuva B)

Ota puutarhalaitte varovasti pakkauksestaan ja tarkista, että kaikki seuraavat osat löytyvät:

- Viimeistelyleikkuri
- Suojus

- Käyttöohje

Jos osia puuttuu tai osat ovat vaurioituneet, tulee sinun kääntyä kauppiasi puoleen.

Kuvissa olevat osat (katso kuva A)

Kuvassa olevien osien numerointi viittaa grafiikkasivuissa olevaan tuotteen kuvaan.

- (1) säädettävä kädensija
- (2) Käynnistyskytkimen käynnistysvarmistin
- (3) Käynnistyskytkin
- (4) Pistotulppa^{a)}
- (5) Kädensijan säädön lukitus
- (6) Suojus
- (7) Kuljetusvarmennin
- (8) Johtokoukku
- (9) Kelan suojus
- (10) Kela
- (11) Lanka-aukko
- (12) Lankaohjauksen reikä
- (13) Lankasyötön painike

a) Kuvassa näkyvä tai tekstissä mainittu lisätarvike ei kuulu vakiovarustukseen. Koko tarvikevalikoiman voit katsoa tarvikeohjelmastamme.

Tekniset tiedot

Viimeistelyleikkuri		EasyGrassCut 23	EasyGrassCut 26
Tuotenumero		3 600 HC1 H..	3 600 HC1 J..
Nimellinen ottoteho	W	280	280
Tyhjäkäyntikierrosluku	min ⁻¹	12500	12500
Leikkuulangan läpimitta	mm	1,6	1,6
Leikkausympyrän läpimitta	cm	23	26
Lankakelan kapasiteetti	m	4,0	4,0
Paino EPTA-Procedure 01:2014 mukaan	kg	2,0	2,0
Suojausluokka		□ / II	□ / II
Sarjanumero		katso puutarhalaitteen tyyppikilvestä	

Tiedot koskevat 230 V:n nimellisjännitettä [U]. Tästä poikkeavien jännitteiden ja maakohtaisten mallien yhteydessä nämä tiedot voivat vaihdella.

Melu-/täriinätiedot

		3 600 HC1 H..	3 600 HC1 J..
Melupäästöarvot määritetty EN 50636-2-91 mukaan			
Laitteen tyyppilinen A-painotettu äänen painetaso on:			
- Äänen painetaso	dB(A)	78	80
- Epätarkkuus K	dB	= 2,5	= 2,5
- Äänen tehotaso	dB(A)	90	91
- Epätarkkuus K	dB	= 2,0	= 1,0
Värähtelyn yhteisarvot ah (kolmen suunnan vektorisumma) ja epätarkkuus K mitattuna EN 50636-2-91 mukaan			

		3 600 HC1 H..	3 600 HC1 J..
- Värähtelynemisioarvo a_h	m/s^2	< 2,5	< 2,5
- Epätarkkuus K	m/s^2	= 1,5	= 1,5

Asennus ja käyttö

Tehtävä	Kuva	Sivu
Kuvassa olevat osat	A	325
Toimitukseen kuuluu	B	326
Kuljetusvarmistimen poisto	C	326
Varren yhteen liittäminen	D	327
Kädensijan asetus	E	327
Suojuksen asennus	F	328
Jatkojohdon liittäminen	G	329
Käynnistys ja pysäytys		
Lankakelan irrotus	H	329
Langan kelaaminen lankakelaan	I	330
Lankakelan asennus	J	330
Langan syöttö	K	331
Huolto puhdistus ja varastointi	L	331
Lisätarvikkeet	M	332

Asennus

- **Huomio: Pysäytä puutarhalaite ja irrota pistotulppa pistorasiasta ennen asennustöitä.**

Varren liittäminen yhteen (katso kuvat C ja D)

Ohje: Yhteen liitettyä vartta ei enää voi purkaa.

Poista kuljetusvarmennin (7).

Työnnä varren yksittäiset osat toisiinsa kunnes ne lukkiutuvat kuuluvasti.

Kädensijan asetus (katso kuva E)

Kädensijaa (1) voidaan asettaa eri asentoihin. Asetuksen muuttamiseksi paina painikkeita (5) ja siirrä kädensijaa haluttuun asentoon. Päästä taas painikkeet (5) vapaaksi kädensijan lukitsemiseksi.

Suojuksen asennus (katso kuva F)

Vedä ennen suojuksen asennusta kasvia suojaava sanko toimitusasennosta varastointiasentoon.

Aseta suojus (6) leikkuupään päälle ja kiinnitä se toimitukseen kuuluvalla ruuvilla.

Jos suojus on asennettu, sitä ei enää saa irrottaa.

Vedä tämän jälkeen kasvia suojaava sanko työasentoon.

Käyttö

- **Huomioi verkkojännite!** Virtalähteen jännitteen tulee vastata laitteen tyyppikilvessä olevia tietoja.
- **Huomio: Pysäytä puutarhalaite ja irrota pistotulppa pistorasiasta, ennen kuin suoritat säätö- tai puhdistustöitä.**
- **Viimeistelyleikkurin poiskytkennän jälkeen leikkurilangat liikkuvat vielä muutaman sekunnin ajan. Odota, kunnes moottori ja langat ovat pysähtyneet, ennen kuin käynnistät viimeistelyleikkurin uudelleen.**
- **Älä kytke sähkölaitetta pois ja päälle nopeasti peräkkäin.**
- **Suosittelimme käyttämään Boschin sallimia leikkuuosia. Toisia leikkuuosia käyttäen saattaa leikkuutullos olla erilainen.**

Päälle ja pois kytkentä (katso kuva G)

Kytke päälle painamalla ensin käynnistysvarmistinta (2).

Paina sitten käynnistyskytkintä (3) ja pidä se painettuna.

Kytke **pois päältä** päästämällä käynnistyskytkin (3) vapaaksi.

Kelan irrotus, langan kelaus ja kelan asennus (katso kuvat kohdasta H kohtaan J)

- **Irrota pistotulppa pistorasiasta ennen kelan vaihtoa.**

Paina kelan suojuksen molempia kieliä yhteen ja poista kelan suojus (9). Poista sitten tyhjä kela (10).

Leikkaa n. 4,0 m lankaa täyttökelausta. Työnnä langan pää kelan lanka-aukosta (11) ja kela lanka tasaisesti ja tiukasti kelaan.

Työnnä langan toinen pää leikkuupään reiästä (12) ja aseta kela takaisin leikkuupäähän. Kiinnitä kela asentamalla kelan suojus.

Langan syöttö (katso kuva K)

Puoliautomaattinen langan syöttö

Viimeistelyleikkuri on varustettu puoliautomaattisella syöttöjärjestelmällä. Järjestelmä työntää joka käynnistyskytkimen (3) painalluksella 10 mm lankaa ulos.

Manuaalinen langan syöttö

Paina painiketta (13) ja vedä toivomasi pituutta lankaa ulos.

Vianetsintä



Oire	Mahdolliset syyt	Korjaustoimenpide
Moottori ei käynnisty	Verkköjännitettä ei ole	Tarkista ja kytkä päälle
	Verkkopistorasia on viallinen	Käytä toista pistorasiaa
	Jatkojohto on vaurioitunut	Tarkista johto ja vaihda se, jos se on vaurioitunut
	Sulake on lauennut	Vaihda sulake
Puutarhalaitte käy katonaisesti	Jatkojohto on vaurioitunut	Tarkista johto ja vaihda se, jos se on vaurioitunut
	Puutarhalaitteen sisäisessä johdotuksessa vika	Käännä Bosch-sopimushuollon puoleen
Puutarhalaitte on yli-kuormitettu	Ruoho liian pitkä	Leikkaa vaiheittain
Puutarhalaitte ei leikkaa	Leikkuulanka liian lyhyt/katkennut	Syötä leikkuulankaa manuaalisesti
	Lankakela on tyhjä	Vaihda lankakela uuteen
Lankaa ei pysty syöttämään	Leikkuulanka on sotkeutunut kelassa	Tarkista lankakela ja kela tarvittaessa leikkuulanka uudelleen
	Lankakela on tyhjä	Täytä lankakela
Leikkuulanka vetäyty takaisin kelaan	Leikkuulanka on liian lyhyt/katkennut	Poista kela ja asenna uusi leikkuulanka (katso kuvat H - J)
Leikkuulanka katkeaa yhtenäin	Leikkuulanka on sotkeutunut kelassa	Poista kela ja kela leikkuulanka uudelleen (katso kuvat H - J)
	Viimeistelyleikkuria käytetään väärin	Leikkaa vain leikkuulangan kärjellä, vältä kosketusta kiviin, seiniin ja muihin kiinteisiin esineisiin. Syötä säännöllisesti lisää leikkuulankaa koko leikkuuleveyden hyödyntämiseksi.
Voimakas värinä	Leikkuulanka on katkennut	Vedä ulos leikkuulankaa manuaalisella syöttöllä (katso kuva K)
	Leikkujärjestelmä on vaurioitunut	Käännä Bosch-sopimushuollon puoleen
	Ruohoa on kelan kotelon ja langan syöttöpainikkeen välissä	Irrota kelan suojuus ja poista ruoho
	Ruohoa on langan ohjausaukossa	Poista ruoho langan ohjausaukosta

Asiakaspalvelu ja käyttöneuvonta

Asiakaspalvelu vastaa tuotteesi korjausta ja huoltoa sekä varaosia koskeviin kysymyksiin. Räjätyskuvat ja varaosatiedot ovat myös verkko-osoitteessa: www.bosch-pt.com

Bosch-käyttöneuvontatiimi vastaa mielellään tuotteita ja tarvikkeita koskeviin kysymyksiin.

Ilmoita kaikissa kyselyissä ja varaosatilauksissa 10-numeroinen tuotenumero, joka on ilmoitettu tuotteen mallikilvessä.

Suomi

Robert Bosch Oy
Bosch-keskushuolto
Pakkalantie 21 A
01510 Vantaa

Voitte tilata varaosat suoraan osoitteesta www.bosch-pt.fi.
Puh.: 0800 98044
Faksi: 010 296 1838
www.bosch-pt.fi

Muut asiakaspalvelun yhteystiedot löydät kohdasta:

www.bosch-pt.com/serviceaddresses

Hävitys

Toimita tuotteet lisätarvikkeet ja pakkausmateriaali ympäristövastaväliseen jätteiden kierrätykseen.



Älä heitä tuotteita talousjätteisiin!

Koskee vain EU-maita:

Eurooppalaisen käytöstä poistettuja sähkö- ja elektroniikkalaitteita koskevan direktiivin 2012/19/EU ja sitä vastaavan kansallisen lainsäädännön mukaan käyttökelttomat sähkötyökalut tulee kerätä erikseen ja toimittaa ympäristövastaväliseen uusiokäyttöön.

Ελληνικά

Υποδείξεις ασφαλείας

Προσοχή! Διαβάστε προσεκτικά τις επόμενες οδηγίες. Εξοικειωθείτε με τα στοιχεία χειρισμού και την ορθή χρήση του προϊόντος. Παρακαλούμε φυλάξτε καλά τις οδηγίες χειρισμού για κάθε μελλοντική χρήση.

Ερμηνεία των συμβόλων επάνω στο μηχάνημα



Υπόδειξη κινδύνου, γενικά.



Διαβάστε όλες τις οδηγίες χειρισμού.



Προσέξτε να μην τραυματιστούν τα πλησίον ευρισκόμενα άτομα από εκσφενδονιζόμενα ξένα σώματα.



Προειδοποίηση: Φροντίστε να βρίσκεστε πάντα σε ασφαλή απόσταση από το μηχάνημα όταν αυτό εργάζεται.



Θέστε το χορτοκοπτικό μεσηνέζας εκτός

λειτουργίας και βγάλτε το φινι από την πρίζα πριν το ρυθμίσετε ή το καθαρίσετε, όταν μπλεχτεί το ηλεκτρικό καλώδιο καθώς και όταν πρόκειται να αφήσετε το μηχάνημα, ακόμη και για ελάχιστο χρόνο, ανεπιτήρητο. **Κρατάτε το ηλεκτρικό καλώδιο μακριά από τα στοιχεία κοπής.**



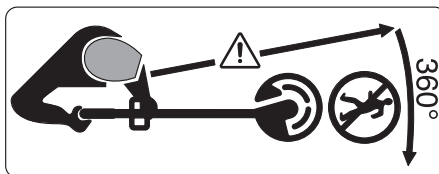
Δεν ευσταθεί.



Φοράτε ωτασπίδες και προστατευτικά γυαλιά.



Μη χρησιμοποιείτε το μηχάνημα υπό βροχή και μην το εκθέτετε στη βροχή.



Προσέξτε να μην τραυματιστούν τα πλησίον ευρισκόμενα άτομα από εκσφενδονιζόμενα ξένα σώματα. Προειδοποίηση: Φροντίστε να βρίσκεστε πάντα σε ασφαλή απόσταση από το μηχάνημα κήπου όταν αυτό εργάζεται.



Ελέγξτε προσεκτικά την περιοχή στην οποία θα χρησιμοποιήσετε το μηχάνημα, ώστε να μη βρίσκονται εκεί κατοικίδια ή άλλα ζώα. Τα ζώα ενδέχεται να τραυματιστούν κατά τη λειτουργία του μηχανήματος. Ελέγξτε πολύ προσεκτικά την περιοχή χρήσης του μηχανήματος και αφαιρέστε όλες τις πέτρες, τα ξύλα, τα σύρματα, τα κόκαλα και τα ξένα αντικείμενα. Προσέξτε κατά την χρήση του μηχανήματος μήπως κρύβονται στο πυκνό χορτάρι ζώα ή κούτσουρα.

Γενικές υποδείξεις ασφαλείας για ηλεκτρικά εργαλεία

► Διαβάστε όλες τις υποδείξεις ασφαλείας, οδηγίες,

εικονογραφήσεις και όλα τα τεχνικά στοιχεία, που συνοδεύουν αυτό το ηλεκτρικό εργαλείο.

Αμέλειες κατά την τήρηση των ακόλουθων υποδείξεων μπορεί να προκαλέσουν ηλεκτροπληξία, πυρκαγιά και/ή σοβαρούς τραυματισμούς.

- ▶ **Φυλάξτε όλες τις προειδοποιητικές υποδείξεις και οδηγίες για κάθε μελλοντική χρήση.**
- ▶ Ο όρος «ηλεκτρικό εργαλείο» που χρησιμοποιείται στις προειδοποιητικές υποδείξεις αναφέρεται σε ηλεκτρικά εργαλεία που τροφοδοτούνται από το ηλεκτρικό δίκτυο (με ηλεκτρικό καλώδιο) καθώς και σε ηλεκτρικά εργαλεία που τροφοδοτούνται από μπαταρία (χωρίς ηλεκτρικό καλώδιο).

Ασφάλεια στο χώρο εργασίας

- ▶ **Διατηρείτε τον χώρο εργασίας καθαρό και καλά φωτισμένο.** Ρύπανση ή σκοτεινές περιοχές προκαλούν ατυχήματα.
- ▶ **Μην εργάζεσθε με το ηλεκτρικό εργαλείο σε περιβάλλον, όπου υπάρχει κίνδυνος έκρηξης, όπως με την παρουσία εύφλεκτων υγρών, αερίων ή σκόνης.** Τα ηλεκτρικά εργαλεία δημιουργούν σπινθηρισμό ο οποίος μπορεί να αναφλέξει τη σκόνη ή τις αναθυμιάσεις.
- ▶ **Όταν χρησιμοποιείτε το ηλεκτρικό εργαλείο, κρατάτε μακριά τα παιδιά και άλλα τυχόν παρευρισκόμενα**

άτομα. Σε περίπτωση απόσπασης της προσοχής σας μπορεί να χάσετε τον έλεγχο του εργαλείου.

Ηλεκτρική ασφάλεια

- ▶ **Το φως του ηλεκτρικού εργαλείου πρέπει να ταιριάζει στην πρίζα. Μην τροποποιήσετε το φως με κανέναν τρόπο. Μη χρησιμοποιείτε φως προσαρμογής σε συνδυασμό με γειωμένα ηλεκτρικά εργαλεία.** Αμεταποίητα φως και κατάλληλες πρίζες μειώνουν τον κίνδυνο ηλεκτροπληξίας.
- ▶ **Αποφεύγετε την επαφή του σώματός σας με γειωμένες επιφάνειες, όπως σωλήνες, θερμαντικά σώματα (καλοριφέρ), κουζίνες ή ψυγεία.** Όταν το σώμα σας είναι γειωμένο αυξάνεται ο κίνδυνος ηλεκτροπληξίας.
- ▶ **Μην εκθέτετε τα ηλεκτρικά εργαλεία στη βροχή ή στην υγρασία.** Η διείσδυση νερού σ' ένα ηλεκτρικό εργαλείο αυξάνει τον κίνδυνο ηλεκτροπληξίας.
- ▶ **Μην τραβάτε το καλώδιο. Μη χρησιμοποιείτε το καλώδιο για τη μεταφορά ή το τράβηγμα για την αποσύνδεση του ηλεκτρικού εργαλείου. Κρατάτε το καλώδιο μακριά από θερμότητα, λάδι, κοφτερές ακμές ή κινούμενα εξαρτήματα.** Τυχόν χαλασμένα ή περιπλεγμένα ηλεκτρικά καλώδια αυξάνουν τον κίνδυνο ηλεκτροπληξίας.

- ▶ **Όταν εργάζεσθε μ' ένα ηλεκτρικό εργαλείο στην ύπαιθρο, χρησιμοποιείτε καλώδιο επέκτασης (μπαλαντέζα) που είναι κατάλληλο και για εξωτερική χρήση.** Η χρήση καλωδίων επιμήκυνσης κατάλληλων για υπαίθριους χώρους ελαττώνει τον κίνδυνο ηλεκτροπληξίας.
- ▶ **Όταν η χρήση του ηλεκτρικού εργαλείου σε υγρό περιβάλλον είναι αναπόφευκτη, τότε χρησιμοποιήστε έναν προστατευτικό διακόπτη διαρροής (διακόπτης FI/RCD).** Η χρήση ενός προστατευτικού διακόπτη διαρροής ελαττώνει τον κίνδυνο ηλεκτροπληξίας.

Ασφάλεια προσώπων

- ▶ **Να είστε σε επαγρύπνηση, δίνετε προσοχή στην εργασία που κάνετε και χρησιμοποιείτε το ηλεκτρικό εργαλείο με περίσκεψη. Μην χρησιμοποιείτε το ηλεκτρικό εργαλείο όταν είστε κουρασμένοι ή υπό την επήρεια ναρκωτικών, οινοπνεύματος ή φαρμάκων.** Μια στιγμιαία απροσεξία κατά το χειρισμό του ηλεκτρικού εργαλείου μπορεί να οδηγήσει σε σοβαρούς τραυματισμούς.
- ▶ **Χρησιμοποιείτε τον προσωπικό εξοπλισμό προστασίας. Φοράτε πάντα προστατευτικά γυαλιά.** Ο κατάλληλος προστατευτικός εξοπλισμός, όπως μάσκα προστασίας από σκόνη, αντιολισθητικά

υποδήματα ασφαλείας, προστατευτικό κράνος ή ωτασπίδες, ανάλογα με τις εκάστοτε συνθήκες, ελαττώνει τον κίνδυνο τραυματισμών.

- ▶ **Αποφεύγετε την αθέλητη εκκίνηση. Βεβαιωθείτε, ότι ο διακόπτης είναι στη θέση Off, πριν συνδέσετε το ηλεκτρικό εργαλείο με την πηγή τροφοδοσίας και/ή την μπαταρία καθώς και πριν το παραλάβετε ή το μεταφέρετε.** Όταν μεταφέρετε τα ηλεκτρικά εργαλεία έχοντας το δάχτυλό σας στο διακόπτη ή όταν συνδέσετε τα ηλεκτρικά εργαλεία με την πηγή ρεύματος όταν αυτά είναι ακόμη στη θέση ON, τότε δημιουργείται κίνδυνος τραυματισμών.
- ▶ **Απομακρύνετε από το ηλεκτρικό εργαλείο τυχόν εξαρτήματα ρύθμισης ή κλειδιά πριν θέσετε το ηλεκτρικό εργαλείο σε λειτουργία.** Ένα εργαλείο ή κλειδί συναρμολογημένο σ' ένα περιστρεφόμενο τμήμα ενός ηλεκτρικού εργαλείου μπορεί να οδηγήσει σε τραυματισμούς.
- ▶ **Προσέχετε πως στέκεστε. Φροντίζετε για την ασφαλή στάση του σώματός σας και διατηρείτε πάντοτε την ισορροπία σας.** Έτσι μπορείτε να ελέγξετε καλύτερα το ηλεκτρικό εργαλείο σε περιπτώσεις απροσδόκητων περιστασίων.
- ▶ **Φοράτε σωστή ενδυμασία. Μην φοράτε φαρδιά ρούχα ή κοσμήματα. Κρατάτε τα μαλλιά και**

τα ρούχα σας μακριά από τα κινούμενα εξαρτήματα. Χαλαρή ενδυμασία, κοσμήματα ή μακριά μαλλιά μπορεί να εμπλακούν στα κινούμενα εξαρτήματα.

- ▶ **Όταν υπάρχει η δυνατότητα σύνδεσης διατάξεων αναρρόφησης ή συλλογής σκόνης, βεβαιωθείτε ότι αυτές είναι συνδεδεμένες και ότι χρησιμοποιούνται σωστά.** Η χρήση μιας αναρρόφησης σκόνης μπορεί να ελαττώσει τον κίνδυνο που προκαλείται από τη σκόνη.
- ▶ **Μην εφησυχάζετε σε μια λάθος ασφάλεια και μην αψηφάτε τους κανόνες ασφαλείας για τα ηλεκτρικά εργαλεία, ακόμα και όταν μετά από συχνή χρήση είστε εξοικειωμένοι με το εργαλείο.** Ένας απρόσεκτος χειρισμός μπορεί μέσα σε κλάσματα του δευτερολέπτου να οδηγήσει σε σοβαρούς τραυματισμούς.

Χρήση και φροντίδα των ηλεκτρικών εργαλείων

- ▶ **Μην υπερφορτώνετε το ηλεκτρικό εργαλείο.** Χρησιμοποιήστε το σωστό ηλεκτρικό εργαλείο για την εφαρμογή σας. Με το κατάλληλο ηλεκτρικό εργαλείο εργάζεστε καλύτερα και ασφαλέστερα στην αναφερόμενη περιοχή ισχύος.
- ▶ **Μη χρησιμοποιήσετε ποτέ ένα ηλεκτρικό εργαλείο που έχει χαλασμένο διακόπτη On/Off.** Ένα ηλεκτρικό εργαλείο που δεν μπορείτε

πλέον να το θέσετε σε λειτουργία και/ή εκτός λειτουργίας είναι επικίνδυνο και πρέπει να επισκευαστεί.

- ▶ **Αποσυνδέστε το φως από την πρίζα και/ή απομακρύνετε μια αποσπώμενη μπαταρία από το ηλεκτρικό εργαλείο, προτού εκτελέσετε ρυθμίσεις, αλλάξετε εξαρτήματα ή προτού φυλάξετε το ηλεκτρικό εργαλείο.** Αυτά τα προληπτικά μέτρα ασφαλείας μειώνουν τον κίνδυνο από τυχόν αθέλητη εκκίνηση του ηλεκτρικού εργαλείου.
- ▶ **Φυλάγεται τα ηλεκτρικά εργαλεία που δε χρησιμοποιούνται μακριά από παιδιά και μην επιτρέψετε τη χρήση του ηλεκτρικού εργαλείου σε άτομα που δεν είναι εξοικειωμένα με το ηλεκτρικό εργαλείο ή τις οδηγίες για τη λειτουργία του ηλεκτρικού εργαλείου.** Τα ηλεκτρικά εργαλεία είναι επικίνδυνα όταν χρησιμοποιούνται από άπειρα πρόσωπα.
- ▶ **Συντηρείτε τα ηλεκτρικά εργαλεία και τα εξάρτημα.** Ελέγχετε, αν τα κινούμενα εξαρτήματα είναι σωστά ευθυγραμμισμένα και προσαρμοσμένα ή μήπως έχουν σπάσει τυχόν εξαρτήματα ή οποιαδήποτε άλλη κατάσταση, η οποία επηρεάζει τη λειτουργία του ηλεκτρικού εργαλείου. Σε περίπτωση βλάβης, επισκευάστε το ηλεκτρικό εργαλείο πριν τη χρήση.

Η κακή συντήρηση των ηλεκτρικών εργαλείων αποτελεί αιτία πολλών ατυχημάτων.

- ▶ **Διατηρείτε τα εργαλεία κοπής κοφτερά και καθαρά.** Προσεκτικά συντηρημένα κοπτικά εργαλεία σφηνώνουν δυσκολότερα και οδηγούνται ευκολότερα.
- ▶ **Χρησιμοποιείτε τα ηλεκτρικά εργαλεία τα εξαρτήματα κτλ. σύμφωνα με αυτές τις οδηγίες, λαμβάνοντας υπόψη τις συνθήκες εργασίας και τις εργασίες που πρέπει να εκτελεστούν.** Η χρησιμοποίηση των ηλεκτρικών εργαλείων για εργασίες που δεν προβλέπονται γι' αυτά μπορεί να δημιουργήσει επικίνδυνες καταστάσεις.
- ▶ **Διατηρείτε τις λαβές και τις επιφάνειες λαβής στεγνές, καθαρές και ελεύθερες από λάδι και γράσο.** Οι ολισθηρές λαβές και επιφάνειες λαβής δεν επιτρέπουν κανέναν ασφαλή χειρισμό και έλεγχο του ηλεκτρικού εργαλείου σε τυχόν απρόβλεπτες καταστάσεις.

Σέρβις

- ▶ **Δώστε το ηλεκτρικό εργαλείο σας για συντήρηση από εξειδικευμένο προσωπικό, χρησιμοποιώντας μόνο γνήσια ανταλλακτικά.** Έτσι εξασφαλίζετε τη διατήρηση της ασφάλειας του ηλεκτρικού εργαλείου.

Υποδείξεις ασφαλείας για το μηχάνημα

Χειρισμός

- ▶ Ο χειρισμός του προϊόντος επιτρέπεται μόνο για την ενδεικνυόμενη χρήση. Πρέπει να λαμβάνονται υπόψη οι εκάστοτε τοπικές συνθήκες. Κατά την εργασία πρέπει να δίνετε ευσυνείδητα προσοχή σε τυχόν παρευρισκόμενα άτομα, ιδιαίτερα δε σε παιδιά.
- ▶ Μην επιτρέψετε ποτέ τη χρήση του προϊόντος σε παιδιά ή σε άτομα με περιορισμένες φυσικές, αισθητηριακές ή πνευματικές ικανότητες ή έλλειψη πείρας ή/και έλλειψη γνώσεων ή/και σε άτομα που δεν είναι εξοικειωμένα με τις παρούσες οδηγίες χρήσης. Η ηλικία του χειριστή περιορίζεται ενδεχομένως από σχετικές εθνικές διατάξεις.
- ▶ Τα παιδιά πρέπει να επιτηρούνται. Έτσι θα είστε σίγουροι ότι δε θα παίξουν με το προϊόν.

Χρήση

- ▶ **Κρατάτε το μηχάνημα κήπου κατά την εργασία και με τα δυο σας χέρια και φροντίζετε να στέκεστε καλά.** Το μηχάνημα κήπου οδηγείται ασφαλέστερα όταν το κρατάτε και με τα δυο σας χέρια.
- ▶ Πριν αποθέσετε το μηχάνημα κήπου περιμένετε πρώτα να ακινητοποιηθεί.
- ▶ Μην χρησιμοποιείτε το μηχάνημα κήπου με ελαττωματικό

- προστατευτικό περίβλημα ή κάλυμμα ή χωρίς τον προστατευτικό εξοπλισμό. Προσέξτε να είναι σωστά τοποθετημένα τα εξαρτήματα αυτά. Μην χρησιμοποιήσετε ποτέ το μηχάνημα κήπου χωρίς τον πλήρη εξοπλισμό του ή με μετατροπές που δεν έχουν εγκριθεί.
- ▶ Μην χρησιμοποιήσετε τη συσκευή ποτέ με χαλασμένο ή φθαρμένο καλώδιο.
 - ▶ Μην αντικαταστήσετε ποτέ μη μεταλλικά στοιχεία κοπής από μεταλλικά στοιχεία κοπής.
 - ▶ Μην επιδιορθώνετε ποτέ το μηχάνημα μόνοι σας, εκτός αν είστε ειδικευμένοι σε αυτό.
 - ▶ Κατά τη χρήση του μηχανήματος πρέπει τα άλλα άτομα όπως και τα ζώα να βρίσκονται σε ανάλογη απόσταση. Ο χειριστής είναι υπεύθυνος για τρίτα άτομα στην περιοχή εργασίας.
 - ▶ Περιμένετε να ακινητοποιηθεί εντελώς ο δίσκος κοπής πριν τον πιάσετε. Το μαχαίρι συνεχίζει να περιστρέφεται και μετά την απενεργοποίηση του κινητήρα και μπορεί να προκαλέσει τραυματισμούς.
 - ▶ Εργάζεστε υπό το φως της ημέρας ή με καλό τεχνητό φωτισμό.
 - ▶ Μην εργαστείτε με το χορτοκοπτικό μεσηνέζας υπό δυσμενείς καιρικές συνθήκες, ιδιαίτερα όταν επικείται καταιγίδα.
 - ▶ Αν χρησιμοποιήσετε το χορτοκοπτικό μεσηνέζας σε υγρό χορτάρι, αυτό μπορεί επηρεάσει αρνητικά την απόδοση του μηχανήματος.
 - ▶ Για τη μεταφορά, θέστε το μηχάνημα εκτός λειτουργίας και βγάλτε το φικ από την πρίζα.
 - ▶ Κατά την εργασία με το χορτοκοπτικό μεσηνέζας προσέχετε πάντα να στέκεστε με ασφάλεια. Κρατάτε τα χέρια και τα πόδια σας σε ασφαλή απόσταση από τα τμήματα που περιστρέφονται.
 - ▶ Προσέξτε επίσης να μην σκοντάψετε στο μηχάνημα, όταν το ακουμπήσετε κάτω.
 - ▶ Τραβήξτε το φικ από την πρίζα πριν αντικαταστήσετε το καρούλι.
 - ▶ Να ελέγχετε και να συντηρείτε τακτικά το μηχάνημα ξακρίσματος.
 - ▶ Φοράτε πάντα προστατευτικά γάντια όταν καθαρίζετε το μηχάνημα ή όταν αλλάζετε τη μεσηνέζα.
 - ▶ Προσοχή για αποφυγή τραυματισμών από τη λεπίδα, με την οποία κόβεται η μεσηνέζα. Μετά το γέμισμα της μεσηνέζας γυρίζετε το χορτοκοπτικό πάντοτε στην οριζόντια θέση εργασίας πριν το θέσετε σε λειτουργία.
- Απενεργοποιείτε το μηχάνημα κήπου και βγάζετε το φικ από την πρίζα:
- κάθε φορά που αφήνετε το μηχάνημα κήπου λίγη ώρα ανεπιτήρητο
 - πριν αλλάξετε το καρούλι
 - όταν το καλώδιο είναι μπερδεμένο
 - πριν το καθαρισμό ή όταν εργάζεστε στο ίδιο το χορτοκοπτικό
 - πριν αποθηκεύσετε το χορτοκοπτικό

- ▶ Αποθηκεύετε το προϊόν σε χώρο κλειστό και στεγνό, μακριά από παιδιά. Μην τοποθετήσετε άλλα αντικείμενα επάνω στο προϊόν.

Ηλεκτρική ασφάλεια

- ▶ **Πριν πατήσετε το κουμπί για την χειροκίνητη εισαγωγή της μεσηνέζας, απενεργοποιήστε το μηχάνημα και βγάλτε το φιν από την πρίζα. Χρησιμοποιείτε το κουμπί αυτό μόνο όταν μπερδεύεται η μεσηνέζα.**



Προσοχή! Απενεργοποιείτε το μηχάνημα κήπου και βγάξτε το φιν από την πρίζα

πριν από οποιαδήποτε εργασία συντήρησης ή καθαρισμού. Το ίδιο ισχύει αν το ηλεκτρικό καλώδιο χαλάσει, κοπεί ή μπερδευτεί.

Το εργαλείο σας διαθέτει ασφαλή προστατευτική μόνωση και δεν χρειάζεται γείωση. Η τάση λειτουργίας ανέρχεται σε 230 V AC, 50 Hz (σε χώρες εκτός ΕΕ επίσης και σε 220 V ή 240 V). Χρησιμοποιείτε μόνο εγκεκριμένα καλώδια επέκτασης. Για περισσότερες πληροφορίες απευθυνθείτε στο αρμόδιο για σας κατάστημα σέρβις.

Για μεγαλύτερη ασφάλεια, χρησιμοποιήστε αυτόματο διακόπτη διαρροής (FI/RCD) με ρεύμα σφάλματος μέχρι το πολύ 30 mA. Ελέγχετε αυτόν το διακόπτη πριν από κάθε χρήση του μηχανήματος.

Κρατάτε το ηλεκτρικό καλώδιο και το καλώδιο επέκτασης μακριά από κινούμενα εξαρτήματα και αποφεύγετε τις φθορές στο καλώδιο που μπορεί να σας φέρουν σε επαφή με εξαρτήματα που βρίσκονται υπό τάση.

Οι συνδέσεις των καλωδίων (φιν και πρίζες) πρέπει να είναι στεγνές και να μην ακουμπούν στο έδαφος.

Τα ηλεκτρικά καλώδια και τα καλώδια επέκτασης πρέπει να ελέγχονται τακτικά από άποψη ζημιών και η χρήση τους επιτρέπεται μόνο εφόσον βρίσκονται σε άψογη κατάσταση.

Σε περίπτωση που το ηλεκτρικό καλώδιο του μηχανήματος φθαρεί, επιτρέπεται να επισκευαστεί μόνο σε ένα από την Bosch εξουσιοδοτημένο συνεργείο. Χρησιμοποιείτε μόνο εγκεκριμένα καλώδια επέκτασης.

Χρησιμοποιείτε μόνο καλώδια επέκτασης, καλώδια, αγωγούς και μπαλαντέζες/καρούλια που πληρούν τα πρότυπα EN 61242/IEC 61242 ή IEC 60884-2-7 και είναι του τύπου H05VVV-F ή H05RN-F.

Σε περίπτωση που για τη χρήση του μηχανήματος απαιτείται καλώδιο επέκτασης, οι αγωγοί πρέπει να διαθέτουν τις εξής διατομές:

- Διατομή αγωγού 1,25 mm² ή 1,5 mm²
- Μέγιστο μήκος 30 m για καλώδια επέκτασης ή 60 m για τύμπανα καλωδίων με προστατευτικό διακόπτη διαρροής FI

Υπόδειξη: Σε περίπτωση χρήσης καλωδίου επέκτασης, αυτό πρέπει να διαθέτει - όπως περιγράφεται στις αντίστοιχες διατάξεις ασφαλείας - προστατευτικό αγωγό, ο οποίος μέσω του φικς συνδέεται με τον προστατευτικό αγωγό της ηλεκτρικής εγκατάστασης. Σε περίπτωση ασαφειών ρωτήστε έναν κατάλληλα εκπαιδευμένο ηλεκτρολόγο ή την πιο κοντινή σας αντιπροσωπία σέρβις της Bosch.



ΠΡΟΣΟΧΗ: Καλώδια επέκτασης που δεν πληρούν τις αντίστοιχες

προβλεπόμενες διατάξεις μπορεί να είναι επικίνδυνα. Το καλώδιο επέκτασης, το φικς και ο συνδετήρας πρέπει να είναι στεγανά και εγκεκριμένα για χρήση σε εξωτερικούς χώρους.

Υπόδειξη για προϊόντα που δεν πωλούνται στην **Μεγάλη Βρετανία: ΠΡΟΣΟΧΗ:** Για την ασφάλειά σας, το φικς του κηπευτικού μηχανήματος πρέπει να συνδεθεί με την μπαλαντζέζα. Η σύζευξη του καλωδίου προέκτασης πρέπει να είναι προστατευμένη από πιτσιλιές νερού, να είναι κατασκευασμένη από ελαστικό ή να διαθέτει πλαστική επένδυση. Το καλώδιο επέκτασης πρέπει να χρησιμοποιείται σε συνδυασμό με εκτόνωση καλωδίου.

Σύμβολα

Τα σύμβολα που ακολουθούν είναι σημαντικά για την ανάγνωση και την κατανόηση των οδηγιών χρήσης. Παρακαλούμε να αποτυπώσετε στο μυαλό σας τα σύμβολα και τη σημασία τους. Η σωστή ερμηνεία των συμβόλων συμβάλλει

στον καλύτερο και ασφαλέστερο χειρισμό του εργαλείου με πεπεσμένο αέρα.

Σύμβολο	Σημασία
	Κατεύθυνση κίνησης
	Κατεύθυνση αντίδρασης
	Φορέστε προστατευτικά γάντια
	Βάρος
	Θέση σε λειτουργία
	Θέση εκτός λειτουργίας
	Εγκεκριμένη ενέργεια
	Απαγορευμένη ενέργεια
	Ακουστικός θόρυβος
	Εξαρτήματα/Ανταλλακτικά

Χρήση σύμφωνα με τον προορισμό

Το κηπευτικό μηχανήμα προορίζεται για οικιακή χρήση, για το ξάκρισμα χορταριού, ζιζανίων και τσουκνίδων. Το μηχανήμα έχει κατασκευαστεί για το ξάκρισμα χορταριού που φυτρώνει σε πρανές, κάτω από εμπόδια και άκρες χλοοτάπητα, εκεί δηλαδή που το κοινό χλοοκοπτικό μηχανήμα δεν φτάνει. Αυτό το κηπευτικό μηχανήμα δεν έχει κατασκευαστεί για χρήση ως θαμνοκοπτικό. Το κηπευτικό μηχανήμα δεν προορίζεται για εμπορική και βιομηχανική χρήση.

Περιεχόμενο παράδοσης (βλέπε εικόνα Β)

Βγάλετε προσεκτικά το μηχανήμα κήπου από τη συσκευασία και ελέγξτε αν περιλαμβάνονται όλα τα παρακάτω τμήματα:

- Χορτοκοπτικό μεσηνέζας
- Προστατευτικό κάλυμμα
- Οδηγίες χειρισμού

Σε περίπτωση που λείπουν ή έχουν υποστεί ζημιά κάποια τμήματα, τότε σας παρακαλούμε να απευθυνθείτε στον έμπορά σας.

Απεικονιζόμενα στοιχεία (βλέπε εικόνα Α)

Η απαρίθμηση των απεικονιζόμενων στοιχείων αναφέρεται στην απεικόνιση της συσκευής στις εικονογραφημένες σελίδες.

- | | |
|---|--|
| (1) Ρυθμιζόμενη χειρολαβή | (9) Κάλυμμα καρουλιού |
| (2) Φραγή ακούσιας ζεύξης για διακόπτη ON/OFF | (10) Καρούλι |
| (3) Διακόπτης ON/OFF (ενεργοποίησης/ απενεργοποίησης) | (11) Εισαγωγή μεσηνέζας |
| (4) Φις δικτύου ⁹⁾ | (12) Τρύπα για το πέρασμα της μεσηνέζας |
| (5) Απασφάλιση ρύθμισης χειρολαβής | (13) Κουμπί για την οδήγηση της μεσηνέζας |
| (6) Προστατευτικό κάλυμμα | a) Εξαρτήματα που απεικονίζονται ή περιγράφονται δεν περιέχονται στη σπάνταρ συσκευασία. Τον πλήρη κατάλογο εξαρτημάτων μπορείτε να τον βρείτε στο πρόγραμμα εξαρτημάτων. |
| (7) Ασφάλεια μεταφοράς | |
| (8) Γάντζος καλωδίου | |

Τεχνικά χαρακτηριστικά

Χλοκοπτικό μεσηνέζας		EasyGrassCut 23	EasyGrassCut 26
Κωδικός αριθμός		3 600 HC1 H..	3 600 HC1 J..
Ονομαστική ισχύς	W	280	280
Αριθμός στροφών χωρίς φορτίο	min ⁻¹	12500	12500
Διάμετρος της μεσηνέζας	mm	1,6	1,6
Διάμετρος κύκλου κοπής	cm	23	26
Χωρητικότητα του καρουλιού της μεσηνέζας	m	4,0	4,0
Βάρος σύμφωνα με EPTA-Procedure 01:2014	kg	2,0	2,0
Βαθμός προστασίας		□ / II	□ / II
Αριθμός σειράς (Serial Number)		βλέπε την πινακίδα τύπου στο μηχάνημα κήπου	

Τα στοιχεία ισχύουν για μια ονομαστική τάση [U] 230 V. Σε περίπτωση που υπάρχουν αποκλίνουσες τάσεις και στις ειδικές για κάθε χώρα εκδόσεις αυτά τα στοιχεία μπορεί να διαφέρουν.

Πληροφορίες για θόρυβο και δονήσεις

		3 600 HC1 H..	3 600 HC1 J..
Τιμές εκπομπής θορύβου υπολογιζόμενες σύμφωνα με EN 50636-2-91			
Η χαρακτηριστική στάθμη ακουστικής πίεσης της συσκευής εξακριβώθηκε σύμφωνα με την καμπύλη A και ανέρχεται σε:			
- Στάθμη ακουστικής πίεσης	dB(A)	78	80
- Ανασφάλεια K	dB	= 2,5	= 2,5
- Στάθμη ακουστικής ισχύος	dB(A)	90	91
- Ανασφάλεια K	dB	= 2,0	= 1,0
Συνολικές τιμές κραδασμών ah (άθροισμα διανυσμάτων τριών διευθύνσεων) και ανασφάλεια K προσδιοριζόμενα σύμφωνα με EN 50636-2-91			
- Τιμή εκπομπής κραδασμών a _h	m/s ²	< 2,5	< 2,5
- Ανασφάλεια K	m/s ²	= 1,5	= 1,5

Συναρμολόγηση και λειτουργία

Στόχος ενέργειας	Εικόνα	Σελίδα
Απεικονιζόμενα στοιχεία	A	325
Περιεχόμενο συσκευασίας	B	326
Αφαίρεση της ασφάλειας μεταφοράς	C	326
Συναρμολόγηση της ράβδου	D	327

Στόχος ενέργειας	Εικόνα	Σελίδα
Ρύθμιση λαβής	E	327
Συναρμολόγηση του προστατευτικού καλύμματος	F	328
Σύνδεση του καλωδίου επέκτασης	G	329
Ενεργοποίηση/Απενεργοποίηση		

Στόχος ενέργειας	Εικόνα	Σελίδα
Αποσυναρμολόγηση του καρουλιού μεσηνέζας	H	329
Τύλιγμα της μεσηνέζας στο καρούλι	I	330
Συναρμολόγηση του καρουλιού μεσηνέζας	J	330
Πέρασμα της μεσηνέζας	K	331
Συντήρηση, καθαρισμός και αποθήκευση	L	331
Προαιρετικά εξαρτήματα	M	332

Συναρμολόγηση

- ▶ **Προσοχή:** Απενεργοποιείτε το μηχάνημα κήπου και βγάξτε το φως από την πρίζα προτού διεξάγετε εργασίες συναρμολόγησης.

Συναρμολόγηση της ράβδου (βλέπε εικόνες C και D)

Υπόδειξη: Μια συναρμολογημένη ράβδος δεν μπορεί πλέον να αποσυναρμολογηθεί.

Αφαιρέστε την ασφάλεια μεταφοράς (7).

Ενώστε τα επιμέρους μέρη της ράβδου, μέχρι να ακουστεί ο ήχος κλειδώματος.

Ρυθμίστε και συναρμολογήστε την λαβή (βλέπε εικόνα E)

Η λαβή (1) μπορεί να τοποθετηθεί σε διάφορες θέσεις. Για να αλλάξετε τη ρύθμιση, πιέστε τα πλήκτρα (5) και κινήστε την λαβή στη θέση που θέλετε. Αφήστε τα πλήκτρα (5) για να ασφαλίσει η λαβή.

Συναρμολόγηση του προστατευτικού καλύμματος (βλέπε εικόνα F)

Πριν από τη συναρμολόγηση του προστατευτικού καλύμματος, τραβήξτε το τόξο προστασίας φυτών από τη θέση παράδοσης στην θέση αποθήκευσης.

Τοποθετήστε το προστατευτικό κάλυμμα (6) στην κεφαλή του χορτοκοπτικού μεσηνέζας και στερεώστε το με τη βίδα που περιλαμβάνεται στην παράδοση.

Μετά την τοποθέτησή του, το προστατευτικό κάλυμμα δεν επιτρέπεται πλέον να αποσυναρμολογηθεί.

Κατόπιν τραβήξτε το τόξο προστασίας φυτών στη θέση εργασίας.

Χειρισμός

- ▶ **Λάβετε υπόψη την τάση δικτύου!** Η τάση της πηγής ρεύματος πρέπει να εκπληρώνει τις απαιτήσεις που

αναγράφονται στην πινακίδα κατασκευαστή του μηχανήματος.

- ▶ **Προσοχή:** Θέστε το μηχάνημα κήπου εκτός λειτουργίας και αφαιρέστε την μπαταρία πριν από κάθε εργασία ρύθμισης ή καθαρισμού.
- ▶ Η μεσηνέζα συνεχίζει να κινείται για μερικά δευτερόλεπτα μετά την απενεργοποίηση του χλοοκοπτικού. Περιμένετε μέχρι να ακινητοποιηθεί ο κινητήρας / η μεσηνέζα πριν θέσετε το χορτοκοπτικό πάλι σε λειτουργία.
- ▶ Μην ενεργοποιείτε και απενεργοποιείτε το μηχάνημα περισσότερο από μια φορά για σύντομα χρονικά διαστήματα.
- ▶ Προτείνεται η χρήση στοιχείων κοπής που εγκρίνει η Bosch. Το αποτέλεσμα της κοπής μπορεί να αποκλίνει όταν χρησιμοποιήσετε άλλα στοιχεία κοπής.

Ενεργοποίηση/Απενεργοποίηση (βλέπε εικόνα G)

Για την **ενεργοποίηση** πιέστε πρώτα την φραγή ενεργοποίησης (2). Πιέστε στη συνέχεια τον διακόπτη On/Off (3) και κρατήστε τον πιεσμένο.

Για την **απενεργοποίηση** αφήστε τον διακόπτη On/Off (3).

Αποσυναρμολόγηση του καρουλιού, τύλιγμα της μεσηνέζας και συναρμολόγηση του καρουλιού (βλέπε εικόνες H – J)

- ▶ **Τραβήξτε το φως από την πρίζα πριν αντικαταστήσετε το καρούλι.**

Πιέστε μαζί τους δύο αμφιδέτες του καλύμματος του καρουλιού και αφαιρέστε το κάλυμμα (9). Αφαιρέστε έπειτα το άδαιο καρούλι (10).

Κόψτε περίπου 4,0 m μεσηνέζας από το νέο ρολό. Σπρώξτε το άκρο της μεσηνέζας στην εισαγωγή (11) του καρουλιού και τυλίξτε τη μεσηνέζα ομοιόμορφα και σφιχτά.

Σπρώξτε το άλλο άκρο της μεσηνέζας μέσα από την τρύπα (12) στην κεφαλή του χλοοκοπτικού και τοποθετήστε πάλι το καρούλι στην κεφαλή. Σταθεροποιήστε το καρούλι τοποθετώντας το κάλυμμα του καρουλιού.

Πέρασμα της μεσηνέζας (βλέπε εικόνα K)

Ημιαυτόματο πέρασμα μεσηνέζας

Το χορτοκοπτικό είναι εξοπλισμένο με ημιαυτόματο σύστημα πρόωσης. Το σύστημα ωθεί με κάθε πάτημα του διακόπτη ON/OFF (3) 10 mm μεσηνέζα έξω.

Χειροκίνητο πέρασμα μεσηνέζας

Πιέστε το κουμπι (13), και τραβήξτε έξω τη μεσηνέζα στο μήκος που θέλετε.

Αναζήτηση σφαλμάτων



Πρόβλημα	Πιθανή αιτία	Αντιμετώπιση
Ο κινητήρας δεν ξεκινάει	Λείπει η τάση δικτύου	Ελέγξτε και θέστε σε λειτουργία
	Χαλασμένη πρίζα δικτύου	Βάλτε το φις σε άλλη πρίζα
	Χαλασμένο καλώδιο επέκτασης	Ελέγξτε το καλώδιο και, αν είναι χαλασμένο, αντικαταστήστε το
	Έπεσε η ασφάλεια	Αλλάξτε την ασφάλεια
Το μηχανήμα κήπου λειτουργεί με διακοπές	Χαλασμένο καλώδιο επέκτασης	Ελέγξτε το καλώδιο και, αν είναι χαλασμένο, αντικαταστήστε το
	Βλάβη στην εσωτερική καλωδίωση του μηχανήματος κήπου	Απευθυνθείτε στο σέρβις της Bosch
Υπερφόρτωση του μηχανήματος κήπου	Πολύ υψηλό χορτάρι	Κόψτε βαθμιαία
Το μηχανήμα κήπου δεν κόβει	Η μεσσηνέζα είναι πολύ κοντή/έχει σπάσει	Περάστε χειροκίνητα τη μεσσηνέζα
	Άδειασε το καρούλι	Αντικαταστήστε το καρούλι μεσσηνέζας
Η μεσσηνέζα δεν περνιέται	Μπερδεμένη μεσσηνέζα στο καρούλι	Ελέγξτε τη μεσσηνέζα κι αν χρειαστεί τυλίξτε την εκ νέου
	Άδειασε το καρούλι	Γεμίστε το καρούλι
Η μεσσηνέζα τραβιέται μέσα στο καρούλι	Η μεσσηνέζα είναι πολύ κοντή/έχει σπάσει	Αφαιρέστε το καρούλι και εισάγετε εκ νέου τη μεσσηνέζα (βλέπε εικόνες H - J)
Η μεσσηνέζα κόβεται συχνά	Μπερδεμένη μεσσηνέζα στο καρούλι	Αφαιρέστε το καρούλι και τυλίξτε εκ νέου τη μεσσηνέζα (βλέπε εικόνες H - J)
	Αντικανονικός χειρισμός του χλοοκοπτικού	Κόβετε μόνο με την αιχμή της μεσσηνέζας. Αποφεύγετε την επαφή με πέτρες, τοίχους και άλλα στερεά αντικείμενα. Γεμίζετε τακτικά τη μεσσηνέζα για να μπορείτε να εκμεταλλευτείτε ολόκληρη τη διάμετρο κοπής.
Ισχυροί κραδασμοί	Κόπηκε η μεσσηνέζα	Τραβήξτε έξω τη μεσσηνέζα με χειροκίνητη πρόωση (βλέπε εικόνα K)
	Το σύστημα κοπής έχει βλάβη	Απευθυνθείτε στο σέρβις της Bosch
	Ανάμεσα στο κέλυφος του καρουλιού και το κουμπί για το πέρασμα της μεσσηνέζας υπάρχουν χόρτα	Αποσυναρμολογήστε το κάλυμμα του καρουλιού και βγάλτε το χορτάρι
	Υπάρχουν χόρτα στην τρύπα εισαγωγής της μεσσηνέζας	Βγάλτε το χορτάρι από την τρύπα εισαγωγής της μεσσηνέζας

Εξυπηρέτηση πελατών και συμβουλές εφαρμογής

Η υπηρεσία εξυπηρέτησης πελατών απαντά στις ερωτήσεις σας σχετικά με την επισκευή και τη συντήρηση του προϊόντος σας καθώς και για τα αντίστοιχα ανταλλακτικά. Σχέδια συναρμολόγησης και πληροφορίες για τα ανταλλακτικά θα βρείτε επίσης κάτω από: **www.bosch-pt.com**
 Η ομάδα παροχής συμβουλών της Bosch απαντά ευχαρίστως τις ερωτήσεις σας για τα προϊόντα μας και τα εξαρτήματά τους. Δώστε σε όλες τις ερωτήσεις και παραγγελίες ανταλλακτικών οπωσδήποτε το 10ψήφιο κωδικό αριθμό σύμφωνα με την πινακίδα τύπου του προϊόντος.

Ελλάδα

Robert Bosch A.E.
 Ερχείας 37
 19400 Κορωπί – Αθήνα
 Τηλ.: 210 5701258
 Φαξ: 210 5701283
 Email: pt@gr.bosch.com
 www.bosch.com
 www.bosch-pt.gr

Περαιτέρω διευθύνσεις σέρβις θα βρείτε στην ηλεκτρονική διεύθυνση:

www.bosch-pt.com/serviceaddresses

Απόσυρση

Τα προϊόντα, τα εξαρτήματα και οι συσκευασίες πρέπει να ανακυκλώνονται με τρόπο φιλικό προς το περιβάλλον.



Μην ρίχνετε τα προϊόντα στα απορρίμματα του σπιτιού σας!

Μόνο για χώρες της ΕΕ:

Σύμφωνα με την Ευρωπαϊκή Οδηγία 2012/19/ΕΕ σχετικά με τις παλιές ηλεκτρικές και ηλεκτρονικές συσκευές και τη μεταφορά της οδηγίας αυτής σε εθνικό δίκαιο δεν είναι πλέον υποχρεωτικό, τα άχρηστα ηλεκτρικά εργαλεία να συλλέγονται ξεχωριστά για να ανακυκλωθούν με τρόπο φιλικό προς το περιβάλλον.

Türkçe

Güvenlik Talimatı

Dikkat! Aşağıdaki talimatı dikkatlice okuyun. Kumanda elemanlarının işlevini ve ürünün usulüne uygun olarak kullanılmasını öğrenin. Bu kullanım kılavuzunu ileride başvurmak üzere güvenli bir yerde saklayın.

Bahçe aleti üzerindeki sembollerin açıklaması



Genel tehlike uyarısı.



Kullanım kılavuzunu tam olarak okuyun.



Çalışırken yakınızdaki duran kişilerin etrafına savrulan yabancı cisimlerle yaralanmamasına dikkat edin.



Uyarı: Ürün çalışır durumda iken aletle aranızda güvenli bir mesafe bırakın.



Aletin kendinde bir ayarlama işlemine veya

temizlik işlemine başlamadan önce, kablo tutulduğunda veya misinalı çim biçme makinesini kısa süre de olsa denetiminiz dışında bırakmadan önce misinalı çim biçme makinesini kapatın ve şebeke bağlantı fişini prizden çekin. **Akım kablosunu kesici elemanlardan uzak tutun.**



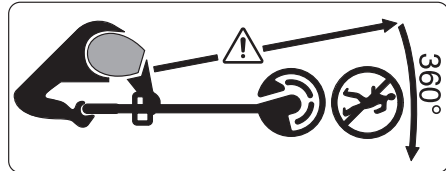
Aletle ilgili değildir.



Koruyucu kulaklık ve gözlük kullanın.



Bu ürünü yağmur altında kullanmayın ve yağmur altında bırakmayın.



Çalışırken yakınızdaki duran kişilerin etrafına savrulan yabancı cisimlerle yaralanmamasına dikkat edin.

Uyarı: Bahçe aleti çalışır durumda iken aletle aranızda güvenli bir mesafe bırakın.



Bahçe aletinin kullanılacağı alanda yabani ve evcil hayvanların bulunup bulunmadığını dikkatli biçimde kontrol

edin. Yabani ve evcil hayvanlar makinenin çalışması esnasında yaralanabilir. Makinenin kullanılacağı alanı dikkatle kontrol edin ve bütün taşları, kütükleri, telleri, kemikleri ve yabancı nesnelere uzaklaştırın. Makineyi kullanırken sık çimler içinde yabani ve evcil hayvanların veya ağaç kütüklerinin bulunmadığından emin olun.

Elektrikli el aletleri için genel güvenlik uyarıları

- ▶ **Bu elektrikli el aletiyle birlikte gelen tüm güvenlik uyarılarını, talimatları, resim ve açıklamaları okuyun.** Aşağıda bulunan talimatlara uyulmaması halinde elektrik çarpmalarına, yangınlara ve/veya ağır yaralanmalara neden olabilir.
- ▶ **Bütün uyarıları ve talimat hükümlerini ileride kullanmak üzere saklayın.**
- ▶ Uyarı ve talimat hükümlerinde kullanılan "elektrikli el aleti" terimi, akım şebekesine bağlı (elektrikli) aletlerle akü ile çalışan aletleri (akülü) kapsamaktadır.

Çalışma yeri güvenliği

- ▶ **Çalıştığınız yeri temiz tutun ve iyi aydınlatın.** Dağınık veya karanlık alanlar kazalara davetiye çıkarır.
- ▶ **Yakınında patlayıcı maddeler, yanıcı sıvı, gaz veya tozların bulunduğu yerlerde elektrikli el**

aleti ile çalışmayın. Elektrikli el aletleri, toz veya buharların tutuşmasına neden olabilecek kıvılcımlar çıkarırlar.

- ▶ **Elektrikli el aleti ile çalışırken çocukları ve etraftaki kişileri uzakta tutun.** Dikkatiniz dağılacak olursa aletin kontrolünü kaybedebilirsiniz.

Elektrik Güvenliği

- ▶ **Elektrikli el aletinin fişi prize uymalıdır. Fişi hiçbir zaman değiştirmeyin. Korumalı (topraklanmış) elektrikli el aletleri ile birlikte adaptör fiş kullanmayın.** Değiştirilmemiş fiş ve uygun priz elektrik çarpma tehlikesini azaltır.
- ▶ **Borular, kalorifer petekleri, ısıtıcılar ve buzdolapları gibi topraklanmış yüzeylerle vücudunuzun temas etmesinden kaçının.** Vücudunuz topraklandığı anda büyük bir elektrik çarpma tehlikesi ortaya çıkar.
- ▶ **Elektrikli el aletlerini yağmur altında veya nemli ortamlarda bırakmayın.** Suyun elektrikli el aleti içine sızması elektrik çarpma tehlikesini artırır.
- ▶ **Kabloya zarar vermeyin. Elektrikli el aletini kablodan tutarak taşımayın, kabloyu kullanarak çekmeyin veya kablodan çekerek fişi çıkarmayın. Kabloyu ateş, yanıcı ve/veya keskin ve hareket**

eden maddelerden uzak tutun.

Hasarlı veya dolaşmış kablo elektrik çarpma tehlikesini artırır.

- ▶ **Bir elektrikli el aleti ile açık havada çalışırken mutlaka açık havada kullanılmaya uygun uzatma kablosu kullanın.** Açık havada kullanılmaya uygun uzatma kablosunun kullanılması elektrik çarpma tehlikesini azaltır.
- ▶ **Elektrikli el aletinin nemli ortamlarda çalıştırılması şartsa mutlaka kaçak akım koruma rölesi kullanın.** Kaçak akım koruma rölesi şalterinin kullanımı elektrik çarpma tehlikesini azaltır.

Kişilerin Güvenliği

- ▶ **Dikkatli olun, ne yaptığınıza dikkat edin, elektrikli el aleti ile işinizi makul bir tempo ve yöntemle yürütün.** Yorgunsanız, kullandığınız hapların, ilaçların veya alkolün etkisinde iseniz elektrikli el aletini kullanmayın. Elektrikli el aletini kullanırken bir anki dikkatsizlik önemli yaralanmalara neden olabilir.
- ▶ **Daima kişisel koruyucu donanım kullanın. Daima koruyucu gözlük kullanın.** Elektrikli el aletinin türü ve kullanımına uygun olarak; toz maskesi, kaymayan iş ayakkabıları, koruyucu kask veya koruyucu kulaklık gibi koruyucu donanım kullanımı yaralanma tehlikesini azaltır.

- ▶ **Aleti yanlışlıkla çalıştırmaktan kaçının. Güç kaynağına ve/veya aküye bağlamadan, elinize alıp taşımadan önce elektrikli el aletinin kapalı olduğundan emin olun.** Elektrikli el aletini parmağınız şalter üzerinde dururken taşırsanız ve elektrikli el aleti açıkken fişi prize sokarsanız kazalara neden olabilirsiniz.
- ▶ **Elektrikli el aletini çalıştırmadan önce ayar aletlerini veya anahtarları aletten çıkarın.** Elektrikli el aletinin dönen parçaları içinde bulunabilecek bir yardımcı alet yaralanmalara neden olabilir.
- ▶ **Çalışırken vücudunuz anormal durumda olmasın. Çalışırken duruşunuz güvenli olsun ve dengenizi her zaman koruyun.** Bu sayede elektrikli el aletini beklenmedik durumlarda daha iyi kontrol edebilirsiniz.
- ▶ **Uygun iş elbiseleri giyin. Geniş giysiler giymeyin ve takı takmayın. Saçlarınızı ve giysilerinizin aletin hareketli parçalarından uzak tutun.** Bol giysiler, uzun saçlar veya takılar aletin hareketli parçaları tarafından tutulabilir.
- ▶ **Toz emme donanımı veya toz tutma tertibatı kullanırken, bunların bağlı olduğundan ve doğru kullanıldığından emin olun.** Toz emme donanımının kullanımı

tozdan kaynalanabilecek tehlikeleri azaltır.

- ▶ **Aletleri sık kullanmanız sebebiyle onlara alışmış olmanız, güvenlik prensiplerine uymanızı önlememelidir.** Dikkatsiz bir hareket, bir anda ciddi yaralanmalara yol açabilir.

Elektrikli el aletlerinin kullanımı ve bakımı

- ▶ **Elektrikli el aletini aşırı ölçüde zorlamayın. Yaptığınız işe uygun elektrikli el aletleri kullanın.** Uygun performanslı elektrikli el aleti ile, belirlenen çalışma alanında daha iyi ve güvenli çalışırsınız.
- ▶ **Şalteri bozuk olan elektrikli el aletini kullanmayın.** Açılıp kapanamayan bir elektrikli el aleti tehlikelidir ve onarılmalıdır.
- ▶ **Elektrikli el aletinde bir ayarlama işlemine başlamadan, herhangi bir aksesuarı değiştirirken veya elektrikli el aletini elinizden bırakırken fişi güç kaynağından çekin veya aküyü çıkarın.** Bu önlem, elektrikli el aletinin yanlışlıkla çalışmasını önler.
- ▶ **Kullanım dışı duran elektrikli el aletlerini çocukların ulaşamayacağı bir yerde saklayın. Aleti kullanmayı bilmeyen veya bu kullanım kılavuzunu okumayan kişilerin aletle çalışmasına izin vermeyin.** Deneyimsiz kişiler

tarafından kullanıldığında elektrikli el aletleri tehlikelidir.

- ▶ **Elektrikli el aletinizin ve aksesuarlarınızın bakımını özenle yapın. Elektrikli el aletinizin kusursuz olarak çalışmasını engelleyebilecek bir durumun olup olmadığını, hareketli parçaların kusursuz olarak işlev görüp görmediklerini ve sıkışıp sıkışmadıklarını, parçaların hasarlı olup olmadığını kontrol edin. Elektrikli el aletini kullanmaya başlamadan önce hasarlı parçaları onartın.** Birçok iş kazası elektrikli el aletlerine yeterli bakım yapılmamasından kaynaklanır.
- ▶ **Kesici uçları daima keskin ve temiz tutun.** Özenle bakımı yapılmış keskin kenarlı kesme uçlarının malzeme içinde sıkışma tehlikesi daha azdır ve daha rahat kullanım olanağı sağlarlar.
- ▶ **Elektrikli el aletini, aksesuarı, uçları ve benzerlerini, bu özel tip alet için öngörülen talimata göre kullanın. Bu sırada çalışma koşullarını ve yaptığınız işi dikkate alın.** Elektrikli el aletlerinin kendileri için öngörülen alanın dışında kullanılması tehlikeli durumlara neden olabilir.
- ▶ **Tutamak ve kavrama yüzeylerini kuru, yağsız ve temiz tutun.** Kaygan tutamak ve kavrama yüzeyleri, aletin beklenmeyen durumlarda güvenli şekilde

tutulmasını ve kontrol edilmesini engeller.

Servis

- ▶ **Elektrikli el aletinizi sadece yetkili personele ve orijinal yedek parça kullanma koşulu ile onartın.** Bu sayede elektrikli el aletinin güvenliğini sürekli hale getirirsiniz.

Bahçe aletine ait güvenlik talimatı

Kullanım

- ▶ Kullanıcı bu ürünü her zaman usulüne uygun olarak kullanmak zorundadır. Mahalli koşulları dikkate alın. Çalışırken başkalarına, özellikle de çocuklara dikkat edin.
- ▶ Çocukların ve fiziksel, duyuşsal veya zihni yetenekleri sınırlı olan veya yeterli deneyim ve/veya bilgiye sahip olmayan ve/veya aletin nasıl kullanılacağına dair talimat almayan kişilerin bu ürünü kullanmasına hiçbir zaman izin vermeyin. Ulusal güvenlik yönetmelikleri bazı ülkelerde bu aleti kullanma yaşını kısıtlamaktadır.
- ▶ Ürün ile oynamamaları için çocuklara göz kulak olunmalıdır.

Kullanım

- ▶ **Çalışırken bahçe aletini iki elinizle sıkıca tutun ve duruşunuzun güvenli olmasına dikkat edin.** Bu bahçe aleti iki elle daha iyi yönlendirilir.

- ▶ Elinizden bırakmadan önce bahçe aletinin tam olarak durmasını bekleyin.
- ▶ Bahçe aleti hiçbir zaman arızalı koruyucu kapak, muhafaza ile veya güvenlik donanımı olmadan kullanmayın. Bu parçaların doğru monte edildiğinden emin olun. Bahçe aleti hiçbir zaman eksik montajla veya yetkili servis tarafından değiştirilmeden kullanmayın.
- ▶ Kablo hasar gördüğünde veya aşındığında bahçe aletini kullanmayın.
- ▶ Metal dışı kesme elemanlarını hiçbir zaman metal kesme elemanları ile değiştirmeyin.
- ▶ Yeterli kalifikasyona sahip değilseniz bahçe aletini hiçbir zaman kendiniz tamir etmeyin.
- ▶ Başkaları ve evcil hayvanlar bahçe aleti kullanılırken yeterli uzaklıkta bulunmalıdır. Aleti kullanın kişi çalışma alanındaki üçüncü kişilerden sorumludur.
- ▶ Bıçağı tutmadan önce tam olarak durmasını bekleyin. Motor kapatıldıktan sonra da bıçak bir süre serbest dönüşte döner ve yaralanmalara neden olabilir.
- ▶ Sadece gün ışığında veya iyi aydınlatılmış ortamlarda çalışın.
- ▶ Kötü hava koşullarında, özellikle gelmekte olan fırtınadan önce misinalı çim biçme makinesi ile çalışmayın.

- ▶ Çim biçme makinesini ıslak çimlerde kullandığınızda performansı düşebilir.
- ▶ Taşmadan önce aletini kapatın ve fişi prizden çekin.
- ▶ Bahçe aleti ile daima güvenli bir çalışma konumunda çalışmaya dikkat edin. Ellerinizi ve ayaklarınızı dönen parçalardan güvenli uzaklıkta tutun.
- ▶ Yere yerleştirirken bahçe aletine takılıp tökezlememeye dikkat edin.
- ▶ Bobini değiştirmeden önce fişi prizden çekin.
- ▶ Çim biçme makinesini düzenli aralıklarla kontrol edin ve bakımını yapın.
- ▶ Ürünü temizlerken veya misinayı değiştirirken daima koruyucu iş eldivenleri kullanın.
- ▶ Misinayı kesen bıçak tarafından yaralanmamaya dikkat edin. Misinayı sardıktan sonra misinalı çim biçme makinesini açmadan önce daima yatay konuma çevirin.

Aşağıdaki durumlarda bahçe aletini kapatın ve şebeke bağlantı fişini prizden çekin:

- Bahçe aletini belirli bir süre denetim dışı bıraktığınızda
- Bobini değiştirmeden önce
- kablo sarılıp karıştığında,
- Temizliğe veya çim biçme makinesinde bir çalışmaya başlamadan önce
- Misinalı çim biçme makinesini depolamadan önce

- ▶ Ürünü kuru, kapalı ve çocukların erişemeyeceği bir yerde saklayın. Ürünün üzerine başka nesnelere yerleştirmeyin.

Elektrik Güvenliği

- ▶ **Manüel misina besleme düğmesine basmadan önce bahçe aletini kapatın ve şebeke bağlantı fişini prizden çekin. Bu düğme sadece kesici misina karıştığında kullanılmalıdır.**



Dikkat! Bakım ve temizlik işlemlerinden önce bahçe aletini kapatın ve şebeke bağlantı fişini prizden çekin. Akım kablosu hasar görürse, kesilirse veya sarılırsa da aynısını yapın.

Ürününüz güvenlik için koruyucu izolasyona sahiptir ve topraklama gerektirmez. İşletme gerilimi 230 V AC, 50 Hz'dir (AB üyesi olmayan ülkeler için 220 V veya 240 V da olabilir). Sadece bahçe aletinizle kullanılmaya müsaadeli uzatma kablosu kullanın. Bu konudaki bilgileri yetkili müşteri servisinden alabilirsiniz. Güvenliği artırmak için maksimum 30mA'lık hatalı akım korumalı bir FI şalter (RCD) kullanın. Bu FI-Şalteri her kullanımdan önce kontrol edilmelidir. Şebeke ve uzatma kablosunu hareketli parçalardan uzak tutun ve gerilim altındaki parçalarla temasa gelmekten kaçınmak için kablonun herhangi bir biçimde hasar görmemesine dikkat edin.

Kablo bağlantıları (şebeke fişleri ve prizler) kuru olmalı ve yere bırakılmamalıdır.

Şebeke ve uzatma kabloları düzenli olarak hasar belirtileri açısından kontrol edilmeli ve sadece kusursuz durumda iseler kullanılmalıdır.

Ürünün şebeke bağlantı kablosu hasarlı ise, sadece yetkili bir Bosch atölyesinde onarılmalıdır. Sadece bu aletle kullanılmaya müsaadeli uzatma kablosu kullanın.

Sadece EN 61242/IEC 61242 veya IEC 60884-2-7 standartlarına uygun ve H05VV-F veya H05RN-F tipindeki uzatma kablosu, kablo ve kablo makaraları kullanın.

Ürünü çalıştırmak için bir uzatma kablosu kullanmak istiyorsanız, aşağıdaki iletken kesitleri gereklidir:

- İletken kesiti 1,25 mm² veya 1,5 mm²
- Hatalı akım koruma şalterli uzatma kablosu için maksimum uzunluk 30 m ve kablo makarası için maksimum uzunluk 60 m'dir

Not: Bir uzatma kablosu kullanılırken, bu kablo güvenlik talimatında belirtildiği gibi fiş üzerinden elektrik sisteminize bağlı bir koruyucu iletkenle sahip olmalıdır.

Emin olmadığınız durumlarda eğitimli bir elektrik teknisyenine veya en yakınınızdaki Bosch servis temsilcisine danışın.



DİKKAT: Usulüne uygun olmayan uzatma kabloları

tehlikeli olabilir. Uzatma kablosu, fiş ve kuplaj su sızdırmaz ve açık havada kullanılmaya müsaadeli olmalıdır.

Büyük Britanya'da satılmayan ürünler için not:

DİKKAT: Güvenliğiniz için ürününüze monte edilmiş olan fişin uzatma kablosuna bağlanması gereklidir.

Uzatma kablosunun kuplajı püskürme suyuna karşı korunmalı olmalı, kauçuktan yapıma veya kauçuk ile kaplanmış olmalıdır. Uzatma kablosu bir gerginlik giderme tertibatı ile kullanılmalıdır.

Semboller

Aşağıdaki semboller kullanım kılavuzunun okunması ve anlaşılmasında önem taşır. Sembolleri ve anlamlarını hafızanıza iyice yerleştirin. Sembolleri doğru olarak yorumlamanız size ürünü daha iyi ve daha güvenli kullanma olanağı sağlar.

Sembol	Anlamı
	Hareket yönü
	Reaksiyon yönü
	Koruyucu eldiven kullanın
	Ağırlığı
	Açma
	Kapama
	Müsaade edilen davranış
	Yasak işlem
	Duyulabilir gürültü
	Aksesuar/Yedek parça

Usulüne uygın kullanım

Bu bahçe aleti evsel alanlarda çimlerin, yabancı otların ve ısırgan otlarının biçilmesi için tasarlanmıştır. Bu alet, meyilli alanlarda, geleneksel çim biçme makinelerinin erişemeyeceği engellerin ve çim kenarlarının altında yetişen çimlerin biçilmesi için geliştirilmiştir. Bu bahçe aleti motorlu tirpan olarak kullanılmak üzere tasarlanmamıştır. Bu bahçe aleti ticari ve sınıai kullanım için tasarlanmamıştır.

Teslimat kapsamı (Bakınız: Resim B)

Bahçe aletini ambalajından dikkatli biçimde çıkarın ve aşağıdaki parçaların eksik olup olmadığını kontrol edin:

- Misinalı çim biçme makinesi
- Koruyucu kapak
- Kullanım kılavuzu

Eğer parçalar eksik veya hasarlı ise yetkili satıcınıza başvurun.

Şekli gösterilen elemanlar (Bakınız: Resim A)

Şekli gösterilen elemanların numaraları grafik sayfasındaki ürün resminin üstündeki numaralarla aynıdır.

- (1) Konumu ayarlanabilir tutamak
- (2) Açma/kapama şalteri emniyeti
- (3) Açma/kapama şalteri
- (4) Şebeke bağlantı fişi^{a)}
- (5) Tutamak ayarı için kilit açma tertibatı
- (6) Koruyucu kapak
- (7) Taşıma emniyeti
- (8) Kablo kancası
- (9) Bobin kapağı
- (10) Bobin
- (11) Misine yuvası
- (12) Misina kılavuzu için delik
- (13) Misina besleme düğmesi

a) Şekli gösterilen veya tanımlanan aksesuar standart teslimat kapsamında değildir. Aksesuarın tümünü aksesuar programımızda bulabilirsiniz.

Teknik veriler

Misinalı çim biçme makinesi		EasyGrassCut 23	EasyGrassCut 26
Ürün kodu		3 600 HC1 H..	3 600 HC1 J..
Giriş gücü	W	280	280
Boştaki devir sayısı	dak ⁻¹	12500	12500
Misina çapı	mm	1,6	1,6
Kesme dairesi çapı	cm	23	26
Misina bobini kapasitesi	m	4,0	4,0
Ağırlığı EPTA-Procedure 01:2014'e göre	kg	2,0	2,0
Koruma sınıfı		□ / II	□ / II
Seri numarası (Serial Number)		bahçe aletindeki tip etiketine bakın	

Veriler 230 V'luk bir anma gerilimi [U] için geçerlidir. Farklı gerilimlerde ve farklı ülkelere özgü tiplerde bu veriler değişebilir.

Gürültü/Titreşim bilgisi

		3 600 HC1 H..	3 600 HC1 J..
Gürültü emisyon değerleri EN 50636-2-91 standardına göre belirlenmektedir			
Aletin A-değerlendirmeli gürültü seviyesi tipik olarak şu kadardır:			
- Ses basıncı seviyesi	dB(A)	78	80
- Tolerans K	dB	= 2,5	= 2,5
- Gürültü emisyonu seviyesi	dB(A)	90	91
- Tolerans K	dB	= 2,0	= 1,0
Toplam titreşim değerleri ah (üç yönün vektör toplamı) ve tolerans K EN 50636-2-91 uyarınca belirlenmektedir			
- Titreşim emisyon değeri a _h	m/s ²	< 2,5	< 2,5
- Tolerans K	m/s ²	= 1,5	= 1,5

Montaj ve işletim

İşlemin amacı	Şekil	Sayfa
Şekli gösterilen elemanlar	A	325
Teslimat kapsamı	B	326
Taşıma emniyetinin çıkarılması	C	326
Şaft ekleme	D	327
Tutamağın ayarlanması	E	327
Koruyucu kapağın takılması	F	328
Uzatma kablosunun takılması	G	329
Açma/kapama		
Misina bobininin sökülmesi	H	329
Misininin bobine sarılması	I	330
Misina bobininin takılması	J	330
Misina besleme	K	331
Bakım, temizlik ve depolama	L	331
Aksesuar	M	332

Montaj

- ▶ **Dikkat: Aşağıdaki durumlarda bahçe aletini kapatın ve şebeke bağlantı fişini prizden çekin:**

Şaft ekleme (Bakınız: Resimler C ve D)

Not: Eklenen bir shaft artık sökülemez.

Taşıma emniyetini (7) çıkarın.

Şaft elemanlarını iştiril biçimde kavrama yapmaya kadar birbirine takın.

Tutamağın takılması ve konumunun ayarlanması (Bakınız: Resim E)

Tutamak (1) çeşitli pozisyonlara getirilebilir. Tutamak konumu ayarını değiştirmek için tuşlara (5) basın ve tutamağı istediğiniz pozisyona getirin. Tutamağın kavrama yapması için tuşları (5) bırakın.

Koruyucu kapağın takılması (Bakınız: Resim F)

Koruyucu kapağı takmadan önce, bitkileri korumak için kolu teslimat pozisyonundan depolama pozisyonuna çekin.

Koruyucu kapağı (6) misinalı çim biçme makinesinin başına yerleştirin ve alet ekinde teslim edilen vida ile sabitleyin.

Koruyucu kapak takılı ise artık sökülemez.

Daha sonra bitkileri korumak için kolu çalışma pozisyonuna çekin.

Hata arama



Kullanım

- ▶ **Şebeke gerilimine dikkat edin!** Akım kaynağının gerilimi alet tip etiketinde belirtilen gerilime uygun olmalıdır.
 - ▶ **Dikkat: Ayar ve temizlik işlerine başlamadan önce bahçe aletini kapatın ve fişi prizden çekin.**
 - ▶ **Misinalı çim biçme makinesi kapatıldıktan sonra kesici misina birkaç saniye daha döner. Misinalı çim biçme makinesini tekrar çalıştırmadan önce motor/kesici misina tam olarak duruncaya kadar bekleyin.**
 - ▶ **Çok kısa aralıklarla arka arkaya kapama-açma yapmayın.**
 - ▶ **Bosch tarafından izin verilen kesici elemanların kullanılmasını tavsiye ederiz. Başka kesici elemanlar kullanıldığında kesme sonucunda farklılıklar olabilir.**
- Enerjiden tasarruf etmek için elektrikli el aletini sadece kullandığınızda açın.

Açma/kapama (Bakınız: Resim G)

Aleti **açmak** için önce kapama emniyetine (2) basın. Daha sonra açma/kapama şalterine (3) basın ve şalteri basılı tutun.

Aleti **kapatmak** için açma/kapama şalterini (3) bırakın.

Bobinin sökülmesi, misininin sarılması ve bobinin tekrar takılması (Bakınız: Resimler H ile J arası)

- ▶ **Bobini değiştirmeden önce fişi prizden çekin.**

Bobin kapağının (muhafazasının) iki laşesini birbirine doğru bastırın ve bobin muhafazasını (9) çıkarın. Daha sonra boş bobini (10) çıkarın.

Besleme makarasından yaklaşık 4,0 m misina kesin. Misininin ucunu misina yuvasına (11) itin ve misinayı düzgün ve eşit biçimde sarın.

Misininin diğer ucunu misinalı çim biçme makinesinin başındaki delikten (12) geçirin ve bobini tekrar misinalı çim biçme makinesinin başına yerleştirin. Bobini bobin muhafazasını takarak sabitleyin.

Misina besleme (Bakınız: Resim K)

Yarı otomatik misina besleme

Bu misinalı çim biçme makinesi yarı otomatik besleme sistemi ile donatılmıştır. Bu sistem, açma/kapama şalterine (3) her basılışta 10 mm misina çıkarır.

Manüel misina besleme

Düğmeye (13) basın ve misinayı istediğiniz uzunlukta dışarı çekin.

Hata göstergesi	Olası neden	Giderilme yöntemi
Motor çalışmıyor	Şebeke gerilimi yok	Kontrol edin ve açın
	Şebeke prizi arızalı	Başka bir priz kullanın
	Uzatma kablosunda hasar var	Kabloyu kontrol edin ve hasarlı ise değiştirin
	Sigorta atmış durumda	Sigortayı değiştirin
Bahçe aleti kesintili olarak çalışıyor	Uzatma kablosunda hasar var	Kabloyu kontrol edin ve hasarlı ise değiştirin
	Bahçe aletinin içindeki kablo sisteminde hata var	Bosch Müşteri Servisine başvurun
Bahçe aleti zorlanıyor	Çimler çok yüksek	Çimleri kademeli olarak kesin
Bahçe aleti kesme yapmıyor	Kesici misina çok kısa/kopmuş durumda	Misinayı manüel besleyin
	Misina bobini boş	Misina bobini yenileme
Misina beslenmiyor	Misina bobinde sarılmış	Misina bobinini kontrol edin ve gerekiyorsa misinayı yeniden sarın
	Misina bobini boş	Misina bobinini doldurun
Misina bobine geri çekiliyor	Kesici misina çok kısa/kopmuş durumda	Bobini çıkarın ve misinayı yeniden sarın (Bakınız: Resimler H - J)
Misina sık sık kopuyor	Misina bobinde sarılmış	Bobini çıkarın ve misinayı yeniden sarın (Bakınız: Resimler H - J)
	Misinalı çim biçme makinesinin hatalı kullanılıyor	Sadece kesici misinanın ucuyla biçme yapın; taşlara, duvarlara veya başka sert nesnelere temastan kaçının. Bütün kesme çapında yararlanabilmek için kesici misinaları düzenli olarak besleyin.
Aşırı titreşim var	Misina kopmuş durumda	Misinayı manüel besleme ile dışarı çekin (Bakınız: Resim K)
	Kesme sistemi hasarlı	Bosch Müşteri Servisine başvurun
	Bobin gövdesi ile misina besleme düğmesi arasında çim var	Bobin muhafazasını çıkarın ve çimi temizleyin
	Misina besleme deliğinde çim var	Çimi misina besleme deliğinden temizleyin

Müşteri servisi ve uygulama danışmanlığı

Müşteri servisleri ürününüzün onarım ve bakımı ile yedek parçalarına ait sorularınızı yanıtladılır. Tehlike işaretlerini ve yedek parçalara ait bilgileri şu sayfada da bulabilirsiniz:

www.bosch-pt.com

Bosch uygulama danışma ekibi ürünlerimiz ve aksesuarları hakkındaki sorularınızda sizlere memnuniyetle yardımcı olur.

Bütün başvuru ve yedek parça siparişlerinizde ürünün tip etiketi üzerindeki 10 haneli malzeme numarasını mutlaka belirtin.

Sadece Türkiye için geçerlidir: Bosch genel olarak yedek parçaları 5 yıl hazır tutar.

Türkçe

Marmara Elektrikli El Aletleri Servis Hizmetleri Sanayi ve Ticaret Ltd. Şti.

Tersane cd. Zencefil Sok.No:6 Karaköy

Beyoğlu / İstanbul

Tel.: +90 212 2974320

Fax: +90 212 2507200

E-mail: info@marmarabps.com

Bağrıaçıklar Oto Elektrik

Motorlu Sanayi Çarşısı Doğruer Sk. No:9

Selçuklu / Konya

Tel.: +90 332 2354576

Tel.: +90 332 2331952

Fax: +90 332 2363492

E-mail: bagriaciklarotoelektrik@gmail.com

Akgül Motor Bobinaj San. Ve Tic. Ltd. Şti

Alaaddinbey Mahallesi 637. Sokak No:48/C

Nilüfer / Bursa

Tel.: +90 224 443 54 24

Fax: +90 224 271 00 86

E-mail: info@akgulbobinaj.com

Ankaralı Elektrik

Eski Sanayi Bölgesi 3. Cad. No: 43

Kocasinan / KAYSERİ

Tel.: +90 352 3364216

Tel.: +90 352 3206241

Fax: +90 352 3206242

E-mail: gunay@ankarali.com.tr

Asal Bobinaj

Eski Sanayi Sitesi Barbaros Cad. No: 24/C

Canik / Samsun

Tel.: +90 362 2289090

Fax: +90 362 2289090
 E-mail: bpsasalbobinaj@hotmail.com
 Aygem Elektrik Makine Sanayi ve Tic. Ltd. Şti.
 10021 Sok. No: 11 AOSB
 Çiğli / İzmir
 Tel.: +90232 3768074
 Fax: +90 232 3768075
 E-mail: boschservis@aygem.com.tr
 Bakırcıoğlu Elektrik Makine Hırdavat İnşaat Nakliyat Sanayi
 ve Ticaret Ltd. Şti.
 Karaağaç Mah. Sümerbank Cad. No:18/4
 Merkez / Erzincan
 Tel.: +90 446 2230959
 Fax: +90 446 2240132
 E-mail: bilgi@korfezelektrik.com.tr
 Bosch Sanayi ve Ticaret A.Ş.
 Elektrikli El Aletleri
 Aydınevler Mah. İnönü Cad. No: 20
 Küçükyalı Ofis Park A Blok
 34854 Maltepe-İstanbul
 Tel.: 444 80 10
 Fax: +90 216 432 00 82
 E-mail: iletisim@bosch.com.tr
 www.bosch.com.tr
 Bulsan Elektrik
 İstanbul Cad. Devrez Sok. İstanbul Çarşısı
 No: 48/29 İskitler
 Ulus / Ankara
 Tel.: +90 312 3415142
 Tel.: +90 312 3410302
 Fax: +90 312 3410203
 E-mail: bulsanbobinaj@gmail.com
 Çözüm Bobinaj
 Küşet San.Sit.A Blok 11Nolu Cd.No:49/A
 Şehitkamil/Gaziantep
 Tel.: +90 342 2351507
 Fax: +90 342 2351508
 E-mail: cozumbobinaj2@hotmail.com
 Onarım Bobinaj
 Raif Paşa Caddesi Çay Mahallesi No:67
 İskenderun / HATAY
 Tel.:+90 326 613 75 46
 E-mail: onarim_bobinaj31@myinet.com
 Faz Makine Bobinaj
 Cumhuriyet Mah. Sanayi Sitesi Motor
 İşleri Bölümü 663 Sk. No:18
 Murat Paşa / Antalya
 Tel.: +90 242 3465876
 Tel.: +90 242 3462885
 Fax: +90 242 3341980
 E-mail: info@fazmakina.com.tr
 Günşah Otomotiv Elektrik Endüstriyel Yapı Malzemeleri San
 ve Tic. Ltd. Şti
 Beylikdüzü Sanayi Sit. No: 210
 Beylikdüzü / İstanbul
 Tel.: +90 212 8720066
 Fax: +90 212 8724111
 E-mail: gunsahelektrik@ttmail.com

Sezmen Bobinaj Elektrikli El Aletleri İmalatı San ve Tic. Ltd.
 Şti.
 Ege İş Merkezi 1201/4 Sok. No: 4/B
 Yenışehir / İzmir
 Tel.: +90 232 4571465
 Tel.: +90 232 4584480
 Fax: +90 232 4573719
 E-mail: info@sezmenbobinaj.com.tr
 Üstündağ Bobinaj ve Soğutma Sanayi
 Nusretiye Mah. Boyacılar Aralığı No: 9
 Çorlu / Tekirdağ
 Tel.: +90 282 6512884
 Fax: +90 282 6521966
 E-mail: info@ustundagsogutma.com
 IŞIKLAR ELEKTRİK BOBİNAJ
 Karasoku Mahallesi 28028. Sokak No:20/A
 Merkez / ADANA
 Tel.: +90 322 359 97 10 - 352 13 79
 Fax: +90 322 359 13 23
 E-mail: isiklar@isiklarelektrik.com

Diğer servis adreslerini şurada bulabilirsiniz:

www.bosch-pt.com/serviceaddresses

Tasfiye

Ürünler, aksesuar ve ambalaj malzemesi çevre dostu bir biçimde tasfiye edilmek üzere geri dönüşüm merkezine yollanmak zorundadır.



Ürünleri evsel çöplerin içine atmayın!

Sadece AB ülkeleri için:

Eski elektrikli el aletleri ve elektronik aletlere ilişkin 2012/19/EU sayılı Avrupa Birliği yönetmeliği ve bunların tek tek ülkelerin hukuklarına uyarlanması uyarınca, kullanım ömrünü tamamlamış elektrikli el aletleri ayrı ayrı toplanmak ve çevre dostu bir yöntemle tasfiye edilmek üzere yeniden kazanım merkezlerine gönderilmek zorundadır.

Polski

Wskazówki bezpieczeństwa

Uwaga! Poniższe wskazówki należy dokładnie przeczytać. Należy zapoznać się z elementami sterującymi i prawidłową obsługą zakupionego produktu. Instrukcję eksploatacji należy zachować i starannie prze-

chowywać w celu dalszego zastosowania.

Wyjaśnienie symboli umieszczonych na narzędziu ogrodowym



Ogólna wskazówka ostrzegająca przed potencjalnym zagrożeniem.



Przeczytać niniejszą instrukcję eksploatacji.



Należy zwrócić uwagę, aby osoby znajdujące się w pobliżu nie zostały skaleczone przez odrzucone wióry bądź inne ciała obce.



Ostrzeżenie: Podczas pracy urządzenia należy zachować bezpieczną odległość.



Przed przystąpieniem do wykonywania jakichkolwiek czynności regulacyjnych lub konserwacyjnych przy podkaszarce, w przypadku zablokowania się przewodu sieciowego, a także w czasie - nawet krótkich - przerw w pracy należy wyłączyć podkaszarkę i wyjąć wtyk z gniazda sieciowego. **Przewód sieciowy należy trzymać z dala od noży tnących.**



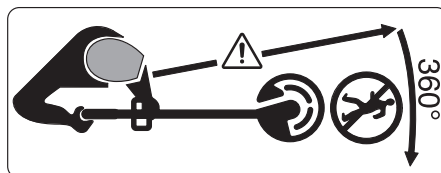
Nie dotyczy.



Należy stosować środki ochrony słuchu i okulary ochronne.



Produktu nie wolno stosować podczas deszczu, ani wystawiać go na działanie deszczu.



Należy zwrócić uwagę, aby osoby znajdujące się w pobliżu nie zostały skaleczone przez odrzucone wióry i kawałki obrabianego materiału.

Ostrzeżenie: Podczas pracy urządzenia ogrodowego należy trzymać się w bezpiecznej odległości od niego.



Należy dokładnie kontrolować teren, na którym będzie użyte narzędzie ogrodowe pod kątem zwierząt domowych i dziko żyjących. Podczas użytkowania maszyny istnieje niebezpieczeństwo skaleczenia zwierząt domowych lub dziko żyjących. Skontrolować teren, na którym będzie użyta maszyna i usunąć z niego wszystkie kamienie, patyki, druty, kości oraz wszystkie inne przedmioty. Podczas pracy przy użyciu maszyny należy zwrócić uwagę, czy żadne zwierzęta domowe lub zwierzęta dziko żyjące nie ukryły się w trawie, a także czy nigdzie nie ma zasłoniętych trawą niskich pieńków.

Ogólne wskazówki bezpieczeństwa dotyczące pracy z elektronarzędziami

- ▶ **Należy zapoznać się ze wszystkimi ostrzeżeniami i wskazówkami dotyczącymi bezpieczeństwa użytkowania oraz ilustracjami i danymi technicznymi, dostarczonymi wraz z niniejszym elektronarzędziem.**

Nieprzestrzeganie poniższych wskazówek może stać się przyczyną porażenia prądem elektrycznym, pożaru i/lub poważnych obrażeń ciała.

- ▶ **Należy zachować wszystkie przepisy i wskazówki bezpieczeństwa dla dalszego zastosowania.**
- ▶ Pojęcie "elektronarzędzie" odnosi się do elektronarzędzi zasilanych energią elektryczną z sieci (z przewodem zasilającym) i do elektronarzędzi zasilanych akumulatorami (bez przewodu zasilającego).

Bezpieczeństwo w miejscu pracy

- ▶ **Miejsce pracy należy utrzymywać w czystości i zapewnić dobre oświetlenie.** Nieporządek i brak właściwego oświetlenia sprzyjają wypadkom.
- ▶ **Elektronarzędzi nie należy używać w środowiskach zagrożonym wybuchem, np. w pobliżu łatwopalnych cieczy, gazów lub pyłów.** Podczas pracy elektronarzędziem wytwarzają się iskry, które mogą spowodować zapłon pyłów lub oparów.

- ▶ **Podczas użytkowania urządzenia należy zwrócić uwagę na to, aby dzieci i inne osoby postronne znajdowały się w bezpiecznej odległości.** Czynniki rozpraszające mogą spowodować utratę panowania nad elektronarzędziem.

Bezpieczeństwo elektryczne

- ▶ **Wtyczki elektronarzędzi muszą pasować do gniazd. Nie wolno w żadnej sytuacji i w żaden sposób modyfikować wtyczek. Podczas pracy elektronarzędziami z uzziemieniem ochronnym nie wolno stosować żadnych wtyków adaptacyjnych.** Oryginalne wtyczki i pasujące do nich gniazda sieciowe zmniejszają ryzyko porażenia prądem.
- ▶ **Należy unikać kontaktu z uziemionymi elementami lub zwartymi z masą, takimi jak rury, grzejniki, kuchenki i lodówki.** Uziemienie ciała zwiększa ryzyko porażenia prądem elektrycznym.
- ▶ **Elektronarzędzi nie wolno narażać na kontakt z deszczem ani wilgocią.** Przedostanie się wody do wnętrza obudowy zwiększa ryzyko porażenia prądem elektrycznym.
- ▶ **Nie używać przewodu zasilającego do innych celów. Nie wolno używać przewodu do przenoszenia ani przesuwania elektronarzędzia; nie wolno też wyjmować wtyczki z gniazda, pociągając za przewód. Przewód należy chronić przed wy-**

- sokimi temperaturami, należy go trzymać z dala od oleju, ostrych krawędzi i ruchomych części urządzenia.** Uszkodzone lub splątane przewody zwiększają ryzyko porażenia prądem elektrycznym.
- ▶ **Używając elektronarzędzia na świeżym powietrzu, należy upewnić się, że przedłużacz jest przeznaczony do pracy na zewnątrz.** Użycie przedłużacza przeznaczonego do pracy na zewnątrz zmniejsza ryzyko porażenia prądem elektrycznym.
 - ▶ **Jeżeli nie ma innej możliwości, niż użycie elektronarzędzia w wilgotnym otoczeniu, należy podłączyć je do źródła zasilania wyposażonego w wyłącznik ochronny różnicowoprądowy.** Zastosowanie wyłącznika ochronnego różnicowoprądowego zmniejsza ryzyko porażenia prądem elektrycznym.
- Bezpieczeństwo osób**
- ▶ **Podczas pracy z elektronarzędziem należy zachować czujność, każdą czynność wykonywać ostrożnie i z rozwagą. Nie przystępować do pracy elektronarzędziem w stanie zmęczenia lub będąc pod wpływem narkotyków, alkoholu lub leków.** Chwila nieuwagi podczas pracy może grozić bardzo poważnymi obrażeniami ciała.
 - ▶ **Stosować środki ochrony osobistej. Należy zawsze nosić okulary ochronne.** Środki ochrony osobistej, np. maska przeciwpyłowa, antypoślizgowe obuwie, kask ochronny czy ochraniacze na uszy, w określonych warunkach pracy obniżają ryzyko obrażeń ciała.
 - ▶ **Należy unikać niezamierzonego uruchomienia narzędzia. Przed podłączeniem elektronarzędzia do źródła zasilania i/lub podłączeniem akumulatora, podniesieniem albo transportem urządzenia, należy upewnić się, że wyłącznik elektronarzędzia znajduje się w pozycji wyłączonej.** Przenoszenie elektronarzędzia z palcem opartym na wyłączniku/wyłączniku lub włożeniu do gniazda sieciowego wtyczki włączonego narzędzia, może stać się przyczyną wypadków.
 - ▶ **Przed włączeniem elektronarzędzia należy usunąć wszystkie narzędzia nastawcze i klucze maszynowe.** Narzędzia lub klucze, pozostawione w ruchomych częściach urządzenia, mogą spowodować obrażenia ciała.
 - ▶ **Należy unikać nienaturalnych pozycji przy pracy. Należy dbać o stabilną pozycję przy pracy i zachowanie równowagi.** Dzięki temu można będzie łatwiej zapanować nad elektronarzędziem w nieprzewidywalnych sytuacjach.
 - ▶ **Należy nosić odpowiednią odzież. Nie należy nosić luźnej odzieży ani biżuterii. Włosy i odzież należy**

- trzymać z dala od ruchomych części. Luźna odzież, biżuteria lub długie włosy mogą zostać pochwycone przez ruchome części.
- ▶ **Jeżeli producent przewidział możliwość podłączenia odkurzacza lub systemu odsysania pyłu, należy upewnić się, że są one podłączone i są prawidłowo stosowane.** Użycie urządzenia odsysającego pył może zmniejszyć zagrożenie zdrowia pyłami.
 - ▶ **Nie wolno dopuścić, aby rutyna, nabyta w wyniku częstej pracy elektronarzędziem, zastąpiła ściśle przestrzeganie zasad bezpieczeństwa.** Brak ostrożności i rozważagi podczas obsługi elektronarzędzia może w ułamku spowodować ciężkie obrażenia.
- Obsługa i konserwacja elektronarzędzi**
- ▶ **Nie należy przeciążać elektronarzędzia. Należy dobrać odpowiednie elektronarzędzie do wykonywanej czynności.** Odpowiednio dobrane elektronarzędzie wykona pracę lepiej i bezpieczniej, z prędkością, do jakiej jest przystosowane.
 - ▶ **Nie należy używać elektronarzędzia z uszkodzonym włącznikiem/wyłącznikiem.** Elektronarzędzie, którym nie można sterować za pomocą włącznika/wyłącznika, stwarza zagrożenie i musi zostać naprawione.
 - ▶ **Przed rozpoczęciem jakichkolwiek prac nastawczych, przed wymianą osprzętu lub przed odłożeniem elektronarzędzia należy wyjąć wtyczkę z gniazda sieciowego i/ lub usunąć akumulator.** Ten środek ostrożności ogranicza ryzyko niezamierzonego uruchomienia elektronarzędzia.
 - ▶ **Nieużywane elektronarzędzia należy przechowywać w miejscu niedostępnym dla dzieci. Nie należy udostępniać narzędzia osobom, które nie są z nim obeznane lub nie zapoznały się z niniejszą instrukcją.** Elektronarzędzia w rękach nieprzeszkolonego użytkownika są niebezpieczne.
 - ▶ **Elektronarzędzia i osprzęt należy utrzymywać w nienagannym stanie technicznym. Należy kontrolować, czy ruchome części urządzenia prawidłowo funkcjonują i nie są zablokowane, czy nie doszło do uszkodzenia niektórych części oraz czy nie występują inne okoliczności, które mogą mieć wpływ na prawidłowe działanie elektronarzędzia. Uszkodzone części należy naprawić przed użyciem elektronarzędzia.** Wiele wypadków spowodowanych jest niewłaściwą konserwacją elektronarzędzi.
 - ▶ **Należy stale dbać o czystość narzędzi skrawających i regularnie je ostrzyć.** Starannie konserwowane, ostre narzędzia skrawające rzadziej

się blokują i są łatwiejsze w obsłudze.

- ▶ **Elektronarzędzi, osprzętu, narzędzi roboczych itp. należy używać zgodnie z ich instrukcjami oraz uwzględniać warunki i rodzaj wykonywanej pracy.** Wykorzystywanie elektronarzędzi do celów niezgodnych z ich przeznaczeniem jest niebezpieczne.
- ▶ **Uchwyty i powierzchnie chwytowe powinny być zawsze suche, czyste i niezabrudzone olejem ani smarem.** Śliskie uchwyty i powierzchnie chwytowe nie pozwalają na bezpieczne trzymanie narzędzia i kontrolę nad nim w nieoczekiwanych sytuacjach.

Serwis

- ▶ **Prace serwisowe przy elektronarzędziu mogą być wykonywane wyłącznie przez wykwalifikowany personel i przy użyciu oryginalnych części zamiennych.** W ten sposób zagwarantowana jest bezpieczna eksploatacja elektronarzędzia.

Wskazówki bezpieczeństwa dotyczące pracy z narzędziem ogrodowym

Obsługa urządzenia

- ▶ Użytkownik powinien stosować produkt jedynie zgodnie z przeznaczeniem. Należy brać pod uwagę lokalne przepisy i warunki panujące w miej-

scu pracy. Podczas pracy należy uważać na przebywające w pobliżu osoby postronne, w szczególności dzieci.

- ▶ Nie wolno w żadnym wypadku zezwolić na użytkowanie niniejszego produktu dzieciom, osobom ograniczonym fizycznie, czuciowo lub umysłowo, a także udostępnić je osobom z niewystarczającym doświadczeniem i/lub niedostateczną wiedzą, jak również/lub osobom, które nie zapoznały się z niniejszymi zaleceniami. Należy zasięgnąć informacji, czy w danym kraju istnieją przepisy, ograniczające wiek użytkownika.
- ▶ Dzieci powinny znajdować się pod nadzorem, a produkt zabezpieczony w taki sposób, żeby nie mógł służyć do zabawy.

Zastosowanie

- ▶ **Narzędzie ogrodowe należy trzymać podczas pracy mocno w obydwu rękach i zadbać o stabilną pozycję pracy.** Narzędzie ogrodowe prowadzone oburącz jest bezpieczniejsze.
- ▶ Nigdy nie wolno odkładać narzędzia ogrodowego, zanim się ono zupełnie nie zatrzyma.
- ▶ Nie wolno użytkować narzędzia ogrodowego, jeśli jego osłona lub pokrywy są uszkodzone, ani też gdy urządzenia ochronne nie zostały zamocowane. Należy też zwrócić uwagę na właściwe ich zamontowanie. Nie wolno w żadnym wypadku stosować na-

- rzędzia ogrodowego, jeżeli jest ono niekompletne lub jeżeli zostały w nim dokonane nieautoryzowane przeróbki.
- ▶ Nie wolno użytkować narzędzia ogrodowego, jeśli przewód jest uszkodzony lub zużyty.
 - ▶ Nie wolno w żadnym wypadku zamieniać niemetalowych elementów tnących na metalowe.
 - ▶ Nie wolno w żadnym wypadku reparaować narzędzia ogrodowego samego, chyba że posiada się odpowiednie kwalifikacje.
 - ▶ Podczas użytkowania narzędzia ogrodowego należy zwrócić uwagę na to, aby dzieci i inne osoby postronne znajdowały się w bezpiecznej odległości. Operator narzędzia ponosi wszelką odpowiedzialność za osoby trzecie, znajdujące się w zakresie roboczym narzędzia.
 - ▶ Nie wolno dotykać głowicy tnącej, zanim nie zatrzyma się ono całkowicie. Głowica obraca się jeszcze przez jakiś czas po wyłączeniu silnika i może spowodować obrażenia.
 - ▶ Pracować należy tylko w ciągu dnia lub przy dobrym sztucznym oświetleniu.
 - ▶ Przy niesprzyjających warunkach atmosferycznych, w szczególności w przypadku zbliżającej się burzy nie należy użytkować podkaszarki.
 - ▶ Cięcie podkaszarką wilgotnej trawy może mieć negatywny wpływ na wydajność narzędzia.
- ▶ Przed przystąpieniem do transportowania narzędzia ogrodowego należy je wyłączyć i wyjąć przewód z gniazda.
 - ▶ Podczas pracy należy zawsze dbać o stabilną i bezpieczną pozycję roboczą. Ręce i stopy należy trzymać w bezpiecznej odległości od obracających się elementów.
 - ▶ Jeżeli narzędzie ogrodowe zostało odłożone na ziemię, należy uważać, aby się o nie potknąć.
 - ▶ Przed przystąpieniem do wymiany szpuli należy wyjąć wtyczkę z gniazda.
 - ▶ Podkaszarkę należy systematycznie kontrolować i konserwować.
 - ▶ Do czyszczenia oraz do wymiany żyłki tnącej należy zawsze zakładać rękawice ochronne.
 - ▶ Należy zachować ostrożność, aby nie skaleczyć się ostrzem do przycinania żyłki tnącej. Po naciągnięciu żyłki podkaszarkę należy najpierw ustawić w pozycji poziomej i dopiero w tej pozycji można ją włączyć.
- Narzędzie ogrodowe należy wyłączać, a wtyczkę wyjmować z gniazda sieciowego:
- zawsze, gdy narzędzie ogrodowe pozostawiane jest przez jakiś czas bez nadzoru
 - przed przystąpieniem do wymiany szpuli
 - gdy doszło do zaplątania przewodu

- przed przystąpieniem do czyszczenia lub innych czynności obsługowych przy podkaszarce
- przed przystąpieniem do składowania podkaszarki
- ▶ Produkt należy przechowywać w suchym, zamkniętym i niedostępnym dla dzieci miejscu. Nie wolno umieszczać żadnych przedmiotów na obudowie produktu.

Bezpieczeństwo elektryczne

- ▶ **Nie wolno uruchamiać przycisku do ręcznego naciągu żyłki przed uprzednim wyłączeniem narzędzia ogrodowego i wyjęciem wtyczki z gniazda. Przycisk ten należy stosować tylko w przypadku zaplątania się żyłki tnącej.**



Uwaga! Przed przystąpieniem do czynności konserwacyjnych lub czyszczenia, należy wyłączyć produkt wyłącznikiem, a następnie wyjąć przewód z gniazda. Powyższe dotyczy również przypadków, gdy przewód zasilający jest przecięty, uszkodzony lub splątany.

Nabyty produkt jest zaopatrzony w izolację ochronną i nie wymaga uziemienia. Napięcie robocze wynosi 230 V AC, 50 Hz (dla krajów nie należących do UE 220 V lub 240 V). Stosować wolno jedynie atestowane przedłużacze. Szczegółowych informacji można uzyskać w autoryzowanym punkcie serwisowym firmy Bosch.

Dla podwyższenia bezpieczeństwa pracy należy stosować wyłącznik różnicowo-prądowy (RCD) o prądzie różnicowym, nie większym niż 30 mA. Wyłącznik ten powinien być kontrolowany przed każdym użyciem.

Przewód sieciowy oraz przedłużacze należy trzymać z daleka od wszelkich ruchomych części. Należy unikać uszkodzenia tych przewodów, a co za tym idzie kontaktu z elementami przewodzącymi prąd.

Połączenia przewodów (wtyczki i gniazda) powinny znajdować się w stanie suchym i nie mogą leżeć na ziemi. Przewód sieciowy i przedłużacze należy regularnie kontrolować pod kątem uszkodzeń. Przewody te wolno użytkować wyłącznie w nienagannym stanie. Naprawy uszkodzonego przewodu sieciowego wolno dokonywać wyłącznie w autoryzowanym warsztacie serwisowym firmy Bosch. Stosować wolno jedynie atestowane przedłużacze.

Stosować wolno wyłącznie przedłużacze, przewody i bębny na przewody typu H05VVV-F lub H05RN-F, odpowiadające normom EN 61242/IEC 61242 lub IEC 60884-2-7.

Jeżeli do pracy konieczne jest użycie przedłużacza, wymagane są następujące przekroje przewodu:

- średnica przewodu 1,25 mm² lub 1,5 mm²
- maksymalna długość przedłużacza 30 m lub 60 m dla bębnow z wyłącznikiem różnicowo-prądowym

Wskazówka: Jeśli stosowany jest przedłużacz, powinien on być – zgodnie z przepisami bezpieczeństwa – uziemiony i podłączony za pomocą wtyczki z przewodem uziemiającym instalacji elektrycznej.

W razie wątpliwości należy skonsultować się z wykwalifikowanym elektrykiem albo zwrócić się do najbliższego punktu serwisowego firmy Bosch.



OSTROŻNIE: Przedłużacze niezgodne z przepisami mogą stanowić zagrożenie.

Przedłużacz, wtyczka i łącznik wtykowy powinny mieć wodoszczelną budowę i być przeznaczone do zastosowań na zewnątrz pomieszczeń.

Wskazówka dla produktów, sprzedawanych poza **Wielką Brytanią:**

UWAGA: Ze względu na bezpieczeństwo użytkownika wymagane jest, aby wtyk znajdujący się przy produkcie był połączony z przewodem przedłużającym. Złącza przedłużacza powinny być zabezpieczone przed bryzgami wody; wykonane powinny one być z gumy względnie posiadać osłonę gumową. Przy łączeniu przewodów przedłużających należy stosować dodatkowe elementy zabezpieczające przed samoczynnym rozłączeniem się.

Symbole

Następujące symbole mają istotne znaczenie podczas czytania i zrozumienia instrukcji eksploatacji. Należy zapamiętać te symbole i ich znaczenia. Właściwa interpretacja symboli ułatwi lepsze i bezpieczniejsze użytkowanie produktu.

Symbol	Znaczenie
	Kierunek ruchu
	Kierunek reakcji
	Należy nosić rękawice ochronne
	Masa
	Włączanie
	Wyłączanie
	Dozwolone czynności
	Zabronione czynności
	Słyszalny dźwięk
	Osprzęt dodatkowy/części zamienne

Użycie zgodne z przeznaczeniem

Niniejsze narzędzie przeznaczone jest do prac w domu, do podkaszania trawy, chwastów i pokrzyw. Narzędzie zostało zaprojektowane do cięcia trawy na zboczach, pod przeszkodami i tuż przy krawędzi trawnika, czyli wszędzie tam, gdzie nie da się kosić kosiarką. Narzędzie ogrodowe nie jest przystosowane do pracy jako kosa do zarośli. Narzędzie ogrodowe nie nadaje się też do zastosowań komercyjnych i przemysłowych.

Zakres dostawy (zob. rys. B)

Narzędzie ogrodowe należy ostrożnie wyjąć z opakowania i upewnić się, czy w opakowaniu znajdują się wszystkie poniżej wymienione elementy:

- Podkaszarka
- Osłona
- Instrukcja eksploatacji

W przypadku stwierdzenia braku lub uszkodzenia któregoś z elementów, należy zwrócić się do punktu zakupu urządzenia.

Przedstawione graficznie komponenty (zob. rys. A)

Numeracja przedstawionych graficznie komponentów odnosi się do rysunku produktu na stronach graficznych.

- (1) Regulowany uchwyt
- (2) Blokada włącznika/wyłącznika
- (3) Włącznik/wyłącznik

- | | |
|--|---|
| <ul style="list-style-type: none"> (4) Wtyczka sieciowa³⁾ (5) Blokada regulacji uchwytu (6) Pokrywa ochronna (7) Zabezpieczenie transportowe (8) Hak na przewód (9) Osłona szpuli | <ul style="list-style-type: none"> (10) Szpula (11) Uchwyt na żyłkę (12) Otwór do przeprowadzania żyłki (13) Przycisk do ręcznego naciągu żyłki <p>a) Osprzęt ukazany na rysunkach lub opisany w instrukcji użytkowania nie wchodzi w standardowy zakres dostawy. Kompletny asortyment wyposażenia dodatkowego można znaleźć w naszym katalogu osprzętu.</p> |
|--|---|

Dane techniczne

Podkaszarka		EasyGrassCut 23	EasyGrassCut 26
Numer katalogowy		3 600 HC1 H..	3 600 HC1 J..
Moc znamionowa	W	280	280
Prędkość obrotowa bez obciążenia	min ⁻¹	12500	12500
Średnica żyłki tnącej	mm	1,6	1,6
Średnica koszenia	cm	23	26
Pojemność szpuli z żyłką	m	4,0	4,0
Ciężar odpowiednio do EPTA-Procedure 01:2014	kg	2,0	2,0
Klasa ochrony		□ / II	□ / II
Numer seryjny		zob. tabliczka znamionowa na narzędziu ogrodowym	

Dane obowiązują dla napięcia znamionowego [U] 230 V. Przy napięciach odbiegających od powyższego i w przypadku specjalnych wersji produktu sprzedawanych w niektórych krajach dane te mogą się różnić.

Informacje na temat hałasu i wibracji

		3 600 HC1 H..	3 600 HC1 J..
Wartości emisji hałasu zostały określone zgodnie z normą EN 50636-2-91			
Określony wg skali A poziom hałasu emitowanego przez urządzenie wynosi standardowo:			
- Poziom ciśnienia akustycznego	dB(A)	78	80
- Błąd pomiaru K	dB	= 2,5	= 2,5
- Poziom natężenia dźwięku	dB(A)	90	91
- Błąd pomiaru K	dB	= 2,0	= 1,0
Wartości łączne drgań ah (suma wektorowa z trzech kierunków) i niepewność pomiaru K oznaczone zgodnie z normą EN 50636-2-91			
- Wartość emisji drgań a _h	m/s ²	< 2,5	< 2,5
- Błąd pomiaru K	m/s ²	= 1,5	= 1,5

Montaż i praca

Planowane działanie	Rysunek	Strona
Przedstawione graficznie komponenty	A	325
Zakres dostawy	B	326
Usuwanie zabezpieczenia transportowego	C	326
Składanie drążka	D	327
Ustawianie rękojeści	E	327

Planowane działanie	Rysunek	Strona
Montaż pokrywy ochronnej	F	328
Podłączanie przedłużacza	G	329
Włączanie/wyłączanie		
Demontaż szpuli	H	329
Nawinięcie żyłki na szpulę	I	330
Montaż szpuli	J	330
Naciąg żyłki	K	331
Konserwacja, czyszczenie i przechowywanie	L	331

Planowane działanie	Rysunek	Strona
Osprzęt	M	332

Montaż

- ▶ **Uwaga:** Przed przystąpieniem do montażu elementów narzędzie ogrodowe należy wyłączyć, a wtyczkę wyjmować z gniazda sieciowego.

Składanie drążka (zob. rys. C i D)

Wskazówka: Raz złożonego drążka nie da się ponownie rozmontować.

Usunąć zabezpieczenie transportowe (7).

Poszczególne części drążka należy składać tak, aby zatrask zaskoczył z charakterystycznym słyszalnym kliknięciem.

Montaż i regulacja uchwytu (zob. rys. E)

Uchwyt (1) można ustawić w kilku pozycjach. Aby zmienić jego ustawienie, należy wcisnąć przyciski (5), a następnie ustawić uchwyt w pożądanej pozycji. Zwolnić przyciski (5), aby uchwyt zaskoczył w zapadce.

Montaż pokrywy ochronnej (zob. rys. F)

Przed rozpoczęciem montażu pokrywy ochronnej należy przestawić pałąk do ochrony roślin w pozycji w jakiej znajdował się w momencie dostawy na pozycję spoczynkową.

Umieścić pokrywę (6) na głowicy podkaszarki i zamocować ją zamieszczonymi w dostawie śrubami.

Jeżeli pokrywa ochronna została zamontowana, nie wolno jej demontować.

W następnej kolejności pałąk do ochrony roślin należy ustawić w pozycji roboczej.

Obsługa urządzenia

- ▶ **Należy zwrócić uwagę na napięcie w sieci!** Napięcie źródła prądu musi zgadzać się z danymi na tabliczce znamionowej urządzenia.
- ▶ **Uwaga:** Przed przystąpieniem do regulacji i czyszczenia narzędzia ogrodowego, narzędzie należy wyłączyć i wyjąć wtyczkę z gniazda.

Lokalizacja usterek



Symptom	Możliwa przyczyna	Rozwiązanie
Brak rozruchu silnika	Brak napięcia sieciowego	Skontrolować i włączyć
	Uszkodzone gniazdko sieciowe	Podłączyć urządzenie do innego gniazdko
	Przedłużacz jest uszkodzony	Skontrolować przewód, w razie potrzeby wymienić
	Zadziałał bezpiecznik	Wymienić bezpiecznik

- ▶ **Po wyłączeniu podkaszarki żyłka tnąca obraca się jeszcze przez kilka sekund. Przed ponownym uruchomieniem podkaszarki należy odczekać do całkowitego zatrzymania silnika oraz żyłki.**
- ▶ **Nie należy włączać i wyłączać urządzenia kilka następujących po sobie razy w krótkich odstępach czasu.**
- ▶ **Zaleca się stosowanie elementów tnących atestowanych przez firmę Bosch. Zastosowanie innych elementów tnących może prowadzić do odmiennych efektów.**

Włączanie/wyłączanie (zob. rys. G)

Aby **włączyć** produkt należy najpierw wcisnąć blokadę włącznika (2). Następnie należy wcisnąć włącznik/wyłącznik (3) i przytrzymać go w tej pozycji.

Aby **wyłączyć** produkt, należy zwolnić włącznik/wyłącznik (3).

Demontaż szpuli, nawijanie żyłki, ponowny montaż szpuli (zob. rys. H do J)

- ▶ **Przed przystąpieniem do wymiany szpuli należy wyjąć wtyczkę z gniazda.**

Ścisnąć oba zamknięcia osłony szpuli i zdjąć osłonę (9). Następnie wyjąć pustą szpulę (10).

Przyciąć ok. 4,0 m żyłki z rolki zapasowej. Końcówkę żyłki wsunąć w uchwyt (11) w szpuli, a następnie mocno nawijać żyłkę, rozmieszczając ją równomiernie.

Drugi koniec żyłki przełożyć przez otwór (12) w głowicy i umieścić szpulę w głowicy. Unieruchomić szpulę nakładając na nią osłonę.

Naciąg żyłki (zob. rys. K)

Półautomatyczny naciąg żyłki

Podkaszarka wyposażona jest w półautomatyczny system naciągu żyłki. Za każdym naciśnięciem włącznika/wyłącznika (3) podajnik wysuwa 10 mm żyłki.

Ręczny naciąg żyłki

Wcisnąć przycisk (13), a następnie wyciągnąć żyłkę na požądaną długość.

Symptom	Możliwa przyczyna	Rozwiązanie
Narzędzie ogrodowe pracuje z przerwami	Przedłużacz jest uszkodzony	Skontrolować przewód, w razie potrzeby wymienić
	Nastąpiło uszkodzenie wewnętrznego okablowania narzędzia ogrodowego	Należy skontaktować się z punktem serwisowym Bosch
Narzędzie ogrodowe jest przeciążone	Za wysoka trawa	Podkaszać stopniowo
Urządzenie nie ścina trawy	Żyłka tnąca jest zbyt krótka/przerwana	Zastosować ręczne podawanie żyłki
	Szpula jest pusta	Wymienić szpulę
Żyłki nie da się wysunąć	Żyłka zaplątała się w szpuli	Skontrolować szpulę i - w razie potrzeby - ponownie nawinąć żyłkę
	Szpula jest pusta	Uzupełnić brakującą żyłkę
Żyłka wciągana jest ponownie do szpuli	Żyłka tnąca jest zbyt krótka/przerwana	Usunąć szpulę i ponownie nawinąć żyłkę (zob. rys. H - J)
Żyłka często się urywa	Żyłka zaplątała się w szpuli	Usunąć szpulę i ponownie nawinąć żyłkę (zob. rys. H - J)
	Podkaszarka jest niewłaściwie użytkowana	Podkaszarka należy tylko czubkiem żyłki, unikać kontaktu z kamieniami, ścianami i innymi twardymi przedmiotami. Żyłkę należy regularnie przesuwać, aby wykorzystywać całkowitą średnicę cięcia.
Silne wibracje	Żyłka jest uszkodzona	Wyjąć żyłkę stosując system ręcznego naciągu (zob. rys. K)
	System cięcia jest uszkodzony	Skontaktować się z punktem serwisowym Bosch
	Między obudowę szpuli i przycisk do ręcznego naciągu żyłki dostała się trawa	Zdemontować osłonę szpuli i usunąć trawę
	Trawa dostała się do otworu do przekładania żyłki	Usunąć trawę z otworu

Obsługa klienta oraz doradztwo dotyczące użytkowania

Ze wszystkimi pytaniami, dotyczącymi naprawy i konserwacji nabytego produktu oraz dostępu do części zamiennych, prosimy zwracać się do punktów obsługi klienta. Rysunki techniczne oraz informacje o częściach zamiennych można znaleźć pod adresem: **www.bosch-pt.com**

Nasz zespół doradztwa dotyczącego użytkowania odpowie na wszystkie pytania związane z produktami firmy Bosch oraz ich osprzętem.

Przy wszystkich zgłoszeniach oraz zamówieniach części zamiennych konieczne jest podanie 10-cyfrowego numeru katalogowego, znajdującego się na tabliczce znamionowej produktu.

Polska

Robert Bosch Sp. z o.o.

Serwis Elektronarzędzi

Ul. Jutrzenki 102/104

02-230 Warszawa

Na www.serwisbosch.com znajdują Państwo wszystkie szczegóły dotyczące usług serwisowych online.

Tel.: 22 7154450

Faks: 22 7154440

E-Mail: bsc@pl.bosch.com

www.bosch-pt.pl

Pozostałe adresy serwisów znajdują się na stronie:

www.bosch-pt.com/serviceaddresses

Utylizacja odpadów

Produkty, osprzęt i opakowanie należy oddać do powołanego przetworzenia zgodnego z obowiązującymi przepisami w zakresie ochrony środowiska.



Nie wolno wyrzucać produktów do odpadów z gospodarstwa domowego!

Tylko dla krajów UE:

Zgodnie z dyrektywą Parlamentu Europejskiego i Rady 2012/19/UE w sprawie zużytego sprzętu elektrycznego i elektronicznego oraz jej transpozycją do prawa krajowego, niezdatne do użytku elektronarzędzia należy zbierać osobno i doprowadzić do ponownego przetworzenia zgodnie z obowiązującymi przepisami ochrony środowiska.

Čeština

Bezpečnostní upozornění

Výstraha! Pročtěte si pozorně následující pokyny. Seznamte se s obslužnými prvky a řádným používáním výrobku. Ušchovejte si prosím pečlivě návod k použití pro pozdější potřebu.

Vysvětlivky obrázkových symbolů na zahradním nářadí



Všeobecné upozornění na nebezpečí.



Pročtěte si návod k použití.



Dbejte na to, aby nebyly v blízkosti stojící osoby zraněny odletujícími cizími tělesy.



Varování: Pokud výrobek pracuje, udržujte vůči němu bezpečný odstup.



Než přistoupíte k nastavování nebo čištění nářadí,

když se zamotal kabel nebo když sekačku trávy i jen na krátkou dobu necháváte bez dozoru, vždy sekačku vypněte a vytáhněte zástrčku ze zásuvky. **Elektrický kabel udržujte daleko od žacích prvků.**



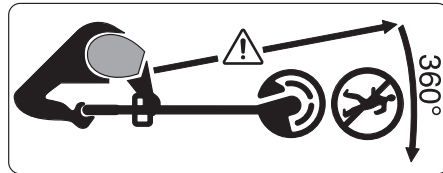
Nehodící se.



Noste ochranu sluchu a ochranné brýle.



Výrobek nepoužívejte v dešti ani je dešti nevystavujte.



Dbejte na to, aby nebyly v blízkosti stojící osoby zraněny odletujícími cizími tělesy.

Varování: Pokud zahradní nářadí pracuje, udržujte vůči němu bezpečný odstup.



Pečlivě zkontrolujte oblast, na které se má zahradní nářadí použít, zda zde nejsou divoká a domácí zvířata. Divoká a domácí zvířata mohou být během provozu nářadí poraněna. Důkladně zkontrolujte oblast nasazení stroje a odstraňte všechny kameny, klacky, dráty, kosti a cizí předměty. Dbejte při používání stroje na to, aby se v husté trávě neskrývala žádná divoká či domácí zvířata nebo malé pařezy.

Obecné bezpečnostní pokyny pro elektrické nářadí

► **Prostudujte si všechny bezpečnostní výstrahy, pokyny, ilustrace a specifikace k tomuto elektrickému nářadí.**

Nedodržování všech níže uvedených pokynů může mít za následek úraz

elektrickým proudem, požár a/nebo těžké poranění.

► **Všechna varovná upozornění a pokyny do budoucna uschovejte.**

- V upozorněních použitý pojem „elektrické nářadí“ se vztahuje na elektrické nářadí napájené ze sítě (se síťovým kabelem) a na elektrické nářadí napájené akumulátorem (bez síťového kabelu).

Bezpečnost pracoviště

- **Udržujte pracoviště v čistotě a dobře osvětlené.** Nepořádek nebo neosvětlené pracoviště mohou vést k úrazům.

- **S elektrickým nářadím nepracujte v prostředí ohroženém explozí, kde se nacházejí hořlavé kapaliny, plyny nebo prach.** Elektrické nářadí vytváří jiskry, které mohou prach nebo páry zapálit.

- **Děti a jiné osoby udržujte při použití elektrického nářadí v bezpečné vzdálenosti od pracoviště.** Při rozptýlení můžete ztratit kontrolu nad nářadím.

Elektrická bezpečnost

- **Zástrčky elektrického nářadí musí lícovat se zásuvkou. Zástrčka nesmí být žádným způsobem upravena. S elektrickým nářadím s ochranným uzemněním nepoužívejte žádné adaptérové zástrčky.** Neupravené zástrčky

a odpovídající zásuvky snižují riziko zásahu elektrickým proudem.

- **Zabraňte kontaktu těla s uzemněnými povrchy, jako jsou např. potrubí, topení, sporáky a chladničky.** Je-li vaše tělo

uzemněno, existuje zvýšené riziko zásahu elektrickým proudem.

- **Chraňte elektrické nářadí před deštěm a vlhkem.** Vniknutí vody do elektrického nářadí zvyšuje nebezpečí zásahu elektrickým proudem.

- **Dbejte na účel kabelu.**

Nepoužívejte jej k nošení elektrického nářadí nebo k vytažení zástrčky ze zásuvky. Udržujte kabel v bezpečné vzdálenosti od tepla, oleje, ostrých hran nebo pohyblivých dílů.

Poškozené nebo spletené kabely zvyšují riziko zásahu elektrickým proudem.

- **Pokud pracujete s elektrickým nářadím venku, použijte pouze takové prodlužovací kabely, které jsou způsobilé i pro venkovní použití.** Použití prodlužovacího kabelu, jež je vhodný pro použití venku, snižuje riziko zásahu elektrickým proudem.

- **Pokud se nelze vyhnout provozu elektrického nářadí ve vlhkém prostředí, použijte proudový chránič.** Použití proudového chrániče snižuje riziko zásahu elektrickým proudem.

Osobní bezpečnost

- ▶ **Buďte pozorní, dávejte pozor na to, co děláte a přistupujte k práci s elektrickým nářadím rozumně. Nepoužívejte žádné elektrické nářadí, pokud jste unaveni nebo pod vlivem drog, alkoholu či léků.** Moment nepozornosti při použití elektrického nářadí může vést k vážným poraněním.
- ▶ **Používejte ochranné osobní pomůcky. Noste ochranné brýle.** Nošení osobních ochranných pomůcek, jako je maska proti prachu, bezpečnostní obuv s protiskluzovou podrážkou, ochranná přilba nebo sluchátka, podle aktuálních podmínek, snižuje riziko poranění.
- ▶ **Zabraňte neúmyslnému uvedení do provozu. Přesvědčte se, že je elektrické nářadí vypnuté, dříve než jej uchopíte, poneseťe či připojíte na zdroj napájení a/nebo akumulátor.** Máte-li při nošení elektrického nářadí prst na spínači, nebo pokud nářadí připojíte ke zdroji napájení zapnuté, může dojít k úrazu.
- ▶ **Než elektrické nářadí zapnete, odstraňte seřizovací nástroje nebo klíče.** Nachází-li se v otáčivém dílu elektrického nářadí nějaký nástroj nebo klíč, může dojít k poranění.
- ▶ **Nepřeceňujte své síly. Zajistěte si bezpečný postoj a udržujte vždy rovnováhu.** Tím můžete elektrické

nářadí v neočekávaných situacích lépe kontrolovat.

- ▶ **Noste vhodný oděv. Nenoste volný oděv ani šperky. Vlasy a oděv udržujte v bezpečné vzdálenosti od pohybujících se dílů.** Volný oděv, šperky nebo dlouhé vlasy mohou být zachyceny pohybujícími se díly.
- ▶ **Lze-li namontovat odsávací či zachycující přípravky, přesvědčte se, že jsou připojeny a správně použity.** Odsávání prachu může snížit ohrožení prachem.
- ▶ **Dbejte na to, abyste při častém používání nářadí nebyli méně ostražití a nezapomínali na bezpečnostní zásady.** Nedbalé ovládání může způsobit těžké poranění za zlomek sekundy.

Svědomité zacházení a používání elektrického nářadí

- ▶ **Elektrické nářadí nepřetěžujte. Pro svou práci použijte k tomu určené elektrické nářadí.** S vhodným elektrickým nářadím budete pracovat v dané oblasti lépe a bezpečněji.
- ▶ **Nepoužívejte elektrické nářadí, jestliže jej nelze spínačem zapnout a vypnout.** Elektrické nářadí, které nelze ovládat spínačem, je nebezpečné a musí se opravit.
- ▶ **Než provedete seřízení elektrického nářadí, výměnu příslušenství nebo nářadí odložíte,**

- vytáhněte zástrčku ze zásuvky a/ nebo odstraňte odpojitelný akumulátor.** Toto preventivní opatření zabrání neúmyslnému zapnutí elektrického nářadí.
- ▶ **Uchovávejte nepoužívané elektrické nářadí mimo dosah dětí. Nenechte nářadí používat osoby, které s ním nejsou seznámeny nebo nečetly tyto pokyny.** Elektrické nářadí je nebezpečné, je-li používáno nezkušenými osobami.
 - ▶ **Pečujte o elektrické nářadí a příslušenství svědomitě. Zkontrolujte, zda pohyblivé díly nářadí bezvadně fungují a nevzpříčují se, zda díly nejsou zlomené nebo poškozené tak, že by ovlivňovaly funkce elektrické nářadí. Poškozené díly nechte před použitím elektrického nářadí opravit.** Mnoho úrazů má příčinu ve špatně udržovaném elektrickém nářadí.
 - ▶ **Řezné nástroje udržujte ostré a čisté.** Pečlivě ošetřované řezné nástroje s ostrými řeznými hranami se méně vzpříčují a dají se snáze vést.
 - ▶ **Používejte elektrické nářadí, příslušenství, nástroje apod. podle těchto pokynů. Respektujte přitom pracovní podmínky a prováděnou činnost.** Použití elektrického nářadí pro jiné než určené použití může vést k nebezpečným situacím.
 - ▶ **Udržujte rukojeti a úchopové plochy suché, čisté a bez oleje a maziva.** Kluzké rukojeti a úchopové plochy neumožňují bezpečnou manipulaci a ovládání nářadí v neočekávaných situacích.
- ### Servis
- ▶ **Nechte své elektrické nářadí opravit pouze kvalifikovaným odborným personálem a pouze s originálními náhradními díly.** Tím bude zajištěno, že bezpečnost elektrického nářadí zůstane zachována.
- ### Bezpečnostní upozornění pro zahradní nářadí
- ### Obsluha
- ▶ Obsluhující osoba smí výrobek používat jen v souladu s určením. Zohledněte místní dané skutečnosti. Při práci dávejte pozor na ostatní osoby, zvláště děti.
 - ▶ Nikdy nedovolte výrobek používat dětem, osobám s omezenými fyzickými, smyslovými nebo duševními schopnostmi či nedostatečnou zkušeností a / nebo nedostatečnými vědomostmi a / nebo osobám neseznámeným s těmito pokyny. Národní předpisy možná vymezují věk obsluhy.
 - ▶ Děti by měly být pod dohledem, aby bylo zajištěno, že si s výrobkem nehrají.

Použití

- ▶ **Zahradní nářadí držte při práci pevně oběma rukama a dbejte na bezpečný postoj.** Zahradní nářadí se oběma rukama vede bezpečněji.
 - ▶ Než zahradní nářadí odložíte, vyčkejte, až se zcela dostane do stavu klidu.
 - ▶ Nikdy neprovozujte zahradní nářadí s vadnou ochrannou kapotou nebo vadnými kryty či bez bezpečnostního zařízení. Dbejte na to, aby tyto byly správně namontované. Nikdy nepoužívejte zahradní nářadí neúplně nebo s neoprávněnou změnou.
 - ▶ Nikdy neprovozujte nářadí, pokud je kabel poškozený nebo opotřebovaný.
 - ▶ Nikdy nenahrazujte nekovové žací prvky kovovými.
 - ▶ Nikdy zahradní nářadí sami neopravujte, ledaže pro to máte kvalifikaci.
 - ▶ Jiné osoby a zvířata by měly při používání zahradního nářadí setrvat ve vhodné vzdálenosti. Obsluha je v pracovní oblasti zodpovědná vůči třetím osobám.
 - ▶ Než žací hlavu uchopíte, vyčkejte až se dostane zcela do stavu klidu. Žací hlava po vypnutí motoru ještě dále rotuje a může způsobit zranění.
 - ▶ Pracujte pouze za denního světla nebo dobrého umělého osvětlení.
 - ▶ Při špatných povětrnostních podmínkách, zejména při zvedající se bouřce, se sekačkou nepracujte.
 - ▶ Používáte-li sekačku v mokré trávě, pak to může negativně ovlivnit pracovní výkon sekačky.
 - ▶ Pro přepravu zahradní nářadí vypněte a vytáhněte síťovou zástrčku.
 - ▶ Při práci se sekačkou vždy dbejte na bezpečný pracovní postoj. Udržujte své ruce a nohy v bezpečné vzdálenosti od rotujících částí.
 - ▶ Pokud zahradní nářadí pokládáte na zem, dbejte na to, abyste přes něj neklopýtli.
 - ▶ Před výměnou cívky vytáhněte síťovou zástrčku.
 - ▶ Sekačku pravidelně kontrolujte a pravidelně provádějte údržbu.
 - ▶ Pokud výrobek čistíte nebo měníte žací strunu, vždy noste ochranné rukavice.
 - ▶ Pozor na zranění od břitu, který slouží pro odstřížení žací struny. Dříve, než sekačku po doplnění struny zapnete, dejte ji vždy do vodorovné pracovní polohy.
- Zahradní nářadí vypněte a vytáhněte síťovou zástrčku ze zásuvky:
- vždy, když ponecháte zahradní nářadí nějakou dobu bez dozoru
 - před výměnou cívky
 - když je kabel zamotaný
 - před čištěním nebo pokud se na sekačce pracuje
 - před uskladněním sekačky

- ▶ Výrobek uskladňujte na suchém a uzavřeném místě mimo dosah dětí. Na výrobek nedávejte žádné další předměty.

Elektrická bezpečnost

- ▶ **Zahradní nářadí vypněte a vytáhněte síťovou zástrčku předtím, než stisknete knoflík pro ruční navedení struny. Tento knoflík by se měl použít pouze při zamotané žací struně.**



Výstraha! Před údržbou nebo čištěním výrobek vypněte a vytáhněte

síťovou zástrčku. Totéž platí, pokud se elektrický kabel poškodí, nařízne nebo zamotá.

Váš výrobek má kvůli bezpečnosti ochrannou izolaci a nepotřebuje žádné uzemnění. Provozní napětí činí 230 V AC, 50 Hz (pro země mimo EU též 220 V nebo 240 V). Používejte pouze schválené prodlužovací kabely. Informace obdržíte u Vašeho autorizovaného servisu.

Pro zvýšení bezpečnosti používejte proudový chránič FI (RCD) s vybavovacím proudem maximálně 30 mA. Tento proudový chránič FI by měl být před každým použitím přezkoušen.

Udržujte síťové a prodlužovací kabely daleko od pohyblivých dílů a zabraňte jakémukoli poškození kabelů, aby se zamezilo kontaktu s díly pod napětím.

Kabelové spoje (síťové zástrčky a zásuvky) by měly být suché a neměly by ležet na zemi.

Síťové a prodlužovací kabely se musejí pravidelně kontrolovat na znaky poškození a smějí se používat pouze v bezvadném stavu.

Pokud je síťový kabel výrobku poškozený, smí být opraven pouze autorizovaným servisem Bosch. Používejte pouze schválené prodlužovací kabely.

Používejte pouze prodlužovací kabely, kabely, vedení a kabelové bubny, jež vyhovují normám EN 61242/IEC 61242 nebo IEC 60884-2-7 a jsou typu H05VVV-F nebo H05RN-F.

Pokud chcete k provozu výrobku použít prodlužovací kabel, jsou zapotřebí následující průřezy vodičů:

- průřez vodiče 1,25 mm² nebo 1,5 mm²
- maximální délka 30 m pro prodlužovací kabely nebo 60 m pro kabelové bubny s proudovým chráničem FI

Upozornění: Pokud se použije prodlužovací kabel, musí mít – jak je popsáno v bezpečnostních předpisech – ochranný vodič, který je přes zástrčku spojený s ochranným vodičem Vašeho elektrického rozvodu. Ve sporných případech se zeptejte vyškoleného elektrikáře nebo v nejbližším servisním zastoupení firmy Bosch.



POZOR: Prodlužovací kabely nevyhovující předpisu mohou být nebezpečné. Prodlužovací kabel, zástrčka a spojka musejí být vodotěsné a v provedení přípustném pro použití venku.

Upozornění pro výrobky, které se prodávají mimo **Velkou Británii:**

POZOR: Pro Vaši bezpečnost je nutné, aby byla zástrčka, umístěná na výrobku, spojena s prodlužovacím kabelem. Spojka prodlužovacího kabelu musí být chráněná proti stříkající vodě, musí být z gumy nebo být gumou potažená. Prodlužovací kabel se musí použít s odlehčením tahu.

Symbole

Následující symboly mají význam pro čtení a pochopení návodu k obsluze. Zapamatujte si symboly a jejich význam. Správná interpretace symbolů Vám pomůže výrobek lépe a bezpečněji používat.

Symbol	Význam
	Směr pohybu
	Směr reakce
	Noste ochranné rukavice
	Hmotnost
	Zapnutí
	Vypnutí
	Dovolené počínání

Symbol	Význam
	Zakázané počínání
	Slyšitelný zvuk
	Příslušenství/náhradní díly

Určené použití

Zahradní nářadí je určeno pro domácí použití, pro sečení trávy, plevele a kopřiv. Bylo vyvinuto pro sečení trávy, která roste na svazích, pod překážkami a na okrajích trávníku, jež nelze obsáhnout klasickou travní sekačkou. Zahradní nářadí není dimenzované pro používání jako motorová kosa. Zahradní nářadí není zamýšleno pro komerční a průmyslové použití.

Obsah dodávky (viz obrázek B)

Zahradní nářadí vyjměte opatrně z obalu a zkontrolujte, zda jsou následující díly kompletní:

- Sekačka na trávu
- Ochranný kryt
- Návod k provozu

Pokud díly chybí nebo jsou poškozeny, obraťte se prosím na svého obchodníka.

Zobrazené komponenty (viz obrázek A)

Číslování zobrazených komponent se vztahuje na vyobrazení výrobku na grafických stranách.

- (1) Nastavitelná rukojeť
 - (2) Blokování zapnutí spínače
 - (3) Spínač
 - (4) Síťová zástrčka^{a)}
 - (5) Odjištění nastavení rukojeti
 - (6) Ochranný kryt
 - (7) Převrácení zajištění
 - (8) Háček pro kabel
 - (9) Kryt cívky
 - (10) Cívka
 - (11) Dutina pro uchycení struny
 - (12) Otvor pro vyvedení struny
 - (13) Knoflík pro doplnění struny
- a) **Zobrazené nebo popsané příslušenství nepatří k standardnímu obsahu dodávky. Kompletní příslušenství naleznete v našem programu příslušenství.**

Technická data

Sekačka na trávu		EasyGrassCut 23	EasyGrassCut 26
Objednáací číslo		3 600 HC1 H..	3 600 HC1 J..
Jmenovitý příkon	W	280	280
Otáčky naprázdno	min ⁻¹	12500	12500
Průměr struny	mm	1,6	1,6
Průměr žacího kruhu	cm	23	26
Kapacita strunové cívky	m	4,0	4,0
Hmotnost podle EPTA-Procedure 01:2014	kg	2,0	2,0
Třída ochrany		□ / II	□ / II
Sériové číslo		viz typový štítek na zahradním nářadí	

Údaje platí pro jmenovité napětí [U] 230 V. U odlišných napětí a u specifických provedení pro příslušné země se mohou tyto údaje lišit.

Informace o hluku a vibracích

		3 600 HC1 H..	3 600 HC1 J..
Hodnoty emise hluku zjištěny podle EN 50636-2-91			
Hodnocená hladina hluku A stroje činí typicky:			
- Hladina akustického tlaku	dB(A)	78	80
- Nepřesnost K	dB	= 2,5	= 2,5
- Hladina akustického výkonu	dB(A)	90	91
- Nepřesnost K	dB	= 2,0	= 1,0
Celkové hodnoty vibrací a _h (vektorový součet tří os) a nepřesnost K zjištěny podle EN 50636-2-91			
- Hodnota emise vibrací a _h	m/s ²	< 2,5	< 2,5
- Nepřesnost K	m/s ²	= 1,5	= 1,5

Montáž a provoz

Cíl počinání	Obrázek	Strana
Zobrazené komponenty	A	325
Obsah dodávky	B	326
Odstranění přepravního zajištění	C	326
Sestavení tyče	D	327
Nastavení rukojeti	E	327
Montáž ochranného krytu	F	328
Připojení prodlužovacího kabelu	G	329
Zapnutí – vypnutí		
Demontáž strunové cívky	H	329
Navinutí struny na cívku	I	330
Montáž strunové cívky	J	330
Doplnění struny	K	331
Údržba, čištění a skladování	L	331
Příslušenství	M	332

Montáž

► **Pozor:** Než provedete montážní práce, zahradní nářadí vypněte a vytáhněte síťovou zástrčku ze zásuvky.

Sestavení tyče (viz obrázky C a D)

Upozornění: Sestavenou tyč už nelze demontovat.

Odstraňte přepravního zajištění (7).

Zastrčte dohromady jednotlivé díly tyče až slyšitelně zaskočí.

Montáž a nastavení rukojeti (viz obrázek E)

Rukojeť (1) lze namontovat v rozličných polohách. Pro změnu nastavení stiskněte tlačítka (5) a pohněte rukojetí do požadované polohy. Tlačítka (5) opět uvolněte, tím se rukojeť zajistí.

Montáž ochranného krytu (viz obrázek F)

Před montáží ochranného krytu vytáhněte třmen pro ochranu rostlin z polohy při dodání do skladovací polohy.

Nasadte ochranný kryt (6) na hlavu sekačky a upevněte jej pomocí dodaného šroubu.

Je-li ochranný kryt namontovaný, nesmí se už demontovat.

Poté vytáhněte třmen pro ochranu rostlin do pracovní polohy.

Obsluha

- ▶ **Dbejte na správné síťové napětí!** Napětí zdroje proudu musí souhlasit s údaji na typovém štítku stroje.
- ▶ **Pozor: Dříve, než budou provedeny seřizovací nebo čistící práce, zahradní nářadí vypněte a vytáhněte síťovou zástrčku.**
- ▶ **Po vypnutí sekačky struna ještě několik sekund dobíhá. Než sekačku znovu zapnete, počkejte až je motor/struna v klidu.**
- ▶ **Vícekrát krátce po sobě nevypínejte a opět nezapínejte.**
- ▶ **Je doporučeno používat firmou Bosch schválené žací prvky. U jiných žacích prvků se může vysledek sečení odchýlovat.**

Zapnutí - vypnutí (viz obrázek G)

Pro **zapnutí** stiskněte nejprve blokování zapnutí (2). Poté stiskněte spínač (3) a podržte ho stisknutý.

Pro **vypnutí** spínač (3) uvolněte.

Demontáž cívký, navinutí struny a montáž cívký (viz obrázky H až J)

▶ Před výměnou cívký vytáhněte síťovou zástrčku.

Stiskněte obě spony krytu cívký a kryt cívký (9) odstraňte.

Poté vyjměte prázdnou cívký (10).

Odstříhňte ca. 4,0 m struny z doplňovací cívký. Nasuňte konec struny do dutiny pro uchycení struny (11) na cívký a strunu naviňte rovnoměrně rozdělenou a napnutou.

Nasuňte druhý konec struny skrz otvor (12) v žací hlavě a cívký opět nasadte na žací hlavu. Cívký zafixujte nasazením krytu cívký.

Doplnění struny (viz obrázek K)

Poloautomatické doplnění struny

Sekačka je vybavena poloautomatickým systémem posuvu. Systém při každém stlačení spínače (3) vysune ven 10 mm struny.

Ruční doplnění struny

Stiskněte knoflík (13) a strunu vytáhněte ven na požadovanou délku.

Hledání závad



Príznak	Možná příčina	Odstranění
Motor se nerozbehne	Chybí síťové napětí	Zkontrolujte a zapněte
	Vadná síťová zásuvka	Použijte jinou zásuvku
	Poškozený prodlužovací kabel	Kabel zkontrolujte a vyměňte, je-li poškozený
	Vypnula pojistka	Pojistku vyměňte
Zahradní nářadí běží přerušovaně	Poškozený prodlužovací kabel	Kabel zkontrolujte a vyměňte, je-li poškozený
	Vadná vnitřní kabeláž zahradního nářadí	Obraťte se na zákaznický servis Bosch
Přetížené zahradní nářadí	Příliš vysoká tráva	Sečte stupňovitě
Zahradní nářadí neseče	Žací struna příliš krátká/přetržená	Žací strunu ručně doplňte
	Prázdná strunová cívký	Strunovou cívký nahraďte
Žací struna se nenechá doplnit	Žací struna je v cívký zamotaná	Strunovou cívký zkontrolujte a popř. žací strunu znovu naviňte
	Prázdná strunová cívký	Strunovou cívký doplňte
Žací struna je zatažená zpátky do cívký	Žací struna příliš krátká/přetržená	Cívký odstraňte a žací strunu znovu zavedte (viz obrázky H - J)
Žací struna se často trhá	Žací struna je v cívký zamotaná	Cívký odstraňte a žací strunu znovu naviňte (viz obrázky H - J)
	Nesprávné zacházení se sekačkou	Sečte pouze hrotem žací struny; vyhněte se dotyku s kameny, stěny a jinými pevnými

Príznak	Možná příčina	Odstránění
Silné vibrace	Přetržená žací struna	předměty. Žací strunu pravidelně doplňujte, aby se využíval celý průměr žacího kruhu.
	Poškozený žací systém	Žací strunu vytáhněte ven pomocí ručního posuvu (viz obrázek K)
	Mezi tělesem cívky a knoflíkem pro doplnění struny je tráva	Obrat'te se na zákaznický servis Bosch
	V otvoru pro vyvedení struny je tráva	Demontujte kryt cívky a odstraňte trávu Odstraňte trávu z otvoru pro vyvedení struny

Zákaznická služba a poradenství ohledně použití

Zákaznická služba zodpoví vaše dotazy k opravě a údržbě vašeho výrobku a též k náhradním dílům. Rozkladové výkresy a informace o náhradních dílech najdete také na: www.bosch-pt.com

V případě dotazů k našim výrobkům a příslušenství vám ochotně pomůže poradenský tým Bosch.

V případě veškerých otázek a objednávek náhradních dílů bezpodmínečně uveďte 10místné věcné číslo podle typového štítku výrobku.

Czech Republic

Robert Bosch odbytová s.r.o.

Bosch Service Center PT

K Vápence 1621/16

692 01 Mikulov

Na www.bosch-pt.cz si můžete objednat opravu Vašeho stroje nebo náhradní díly online.

Tel.: +420 519 305700

Fax: +420 519 305705

E-Mail: servis.naradi@cz.bosch.com

www.bosch-pt.cz

Další adresy servisů najdete na:

www.bosch-pt.com/serviceaddresses

Likvidace

Výrobky, příslušenství a obaly mají být dodány k opětovnému zhodnocení nepoškozujícím životní prostředí.



Nevyhazujte výrobky do domovního odpadu!

Pouze pro země EU:

Podle evropské směrnice 2012/19/EU o odpadních elektrických a elektronických zařízeních a její realizace v národních zákonech se již nepoužitelné elektronářadí musí shromažďovat odděleně od ostatního odpadu a odevzdat k ekologické recyklaci.

Slovenčina

Bezpečnostné pokyny

Pozor! Starostlivo si prečítajte pokyny uvedené v nasledujúcom texte.

Dôkladne sa oboznámte s obslužnými prvkami a so správnym používaním tohto výrobku. Návod na používanie si láskavo starostlivo uschovajte na neskoršie používanie.

Vysvetlenia symbolov na záhradníckom náradí



Všeobecné upozornenie na nebezpečenstvo



Prečítajte si Návod na používanie.



Dávajte pozor na to, aby sa osoby stojace v blízkosti neporanili odletujúcimi cudzími telieskami.



Upozornenie: Keď sa s výrobkom pracuje, zachovávajte od neho bezpečný odstup.



Vypnite strunový kosačku a vytiahnite aj zástrčku zo zásuvky vždy predtým, ako budete

náradie nastavovať prípadne čistiť, alebo v situácii, keď sa sieťová šnúra o niečo zachytila, alebo v takom prípade, keď strunovú kosačku čo len na krátku chvíľu spustíte zo svojho dohľadu.

Sieťovú šnúru majte vždy v takej polohe, aby bola v dostatočnej vzdialenosti od rezacích prvkov.



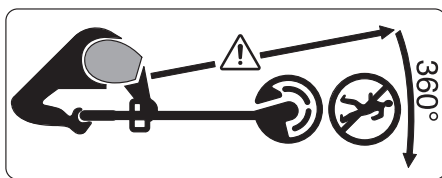
Netýka sa daného typu.



Používajte chrániče sluchu a ochranné okuliare.



Nepoužívajte tento výrobok v daždi, ani ho vplyvom dažďa nevystavujte.



Dávajte pozor na to, aby sa osoby stojace v blízkosti neporanili odletujúcimi cudzími telieskami.

Upozornenie: Keď záhradné náradie pracuje, zachovávajte od neho bezpečný odstup.



Skontrolujte priestor, v ktorom sa bude produkt používať, či sa v ňom nenachádzajú domáce alebo divé zvieratá. Prevádzkou náradia by mohlo dôjsť k poraneniu domácich a divých zvierat. Dôkladne skontrolujte pracovný priestor stroja a odstráňte z neho kamene, palice, drôty, kosti a iné cudzie predmety. Pri používaní výrobku skontro-

lujte aj to, či sa v hustej tráve neukrývajú divé či domáce zvieratá, alebo malé pníky stromov.

Všeobecné bezpečnostné upozornenia pre elektrické náradie

► **Prečítajte si všetky bezpečnostné upozornenia, pokyny, ilustrácie a špecifikácie dodané s týmto elektrickým náradím.** Nedodržovanie všetkých uvedených pokynov môže mať za následok úraz elektrickým prúdom, požiar a/alebo ťažké poranenie.

► **Tieto výstražné upozornenia a bezpečnostné pokyny starostlivo uschovajte na budúce použitie.**

► **Tieto výstražné upozornenia a bezpečnostné pokyny starostlivo uschovajte na budúce použitie.**

► Pojem „elektrické náradie“ používaný v nasledujúcom texte sa vzťahuje na elektrické náradie napájané zo siete (s prírodnou šnúrou) a na elektrické náradie napájané akumulátorovou batériou (bez prírodnej šnúry).

Bezpečnosť na pracovisku

► **Pracovisko vždy udržiavajte čisté a dobre osvetlené.** Neporiadok a neosvetlené priestory pracoviska môžu mať za následok pracovné úrazy.

► **Nepoužívajte elektrické náradie vo výbušnom prostredí, napr. tam, kde sa nachádzajú horľavé kvapaliny, plyny alebo horľavý prach.**

Ručné elektrické náradie vytvára is-

kry, ktoré by mohli zapáliť prach alebo výpary.

- ▶ **Nedovoľte deťom a iným nepovoľaným osobám, aby sa počas používania elektrického náradia zdržiavali v blízkosti pracoviska.** Pri rozptyľovaní môžete stratiť kontrolu nad náradím.

Bezpečnosť – elektrina

- ▶ **Zástrčka prívodnej šnúry elektrického náradia musí zodpovedať použitej zásuvke. V žiadnom prípade nijako nemeňte zástrčku. S uzemneným elektrickým náradím nepoužívajte ani žiadne zástrčkové adaptéry.** Neupravené zástrčky a vhodné zásuvky znižujú riziko úrazu elektrickým prúdom.
- ▶ **Vyhýbajte sa telesnému kontaktu s uzemnenými povrchovými plochami, ako sú napr. potrubia, vykurovacie telesá, sporáky a chladničky.** Ak je vaše telo uzemnené, hrozí zvýšené riziko úrazu elektrickým prúdom.
- ▶ **Nevystavujte elektrické náradie dažďu ani vlhkosti.** Vniknutie vody do ručného elektrického náradia zvyšuje riziko úrazu elektrickým prúdom.
- ▶ **Nepoužívajte prírodnú šnúru na iné než určené účely: na nosenie ručného elektrického náradia, ani na jeho zavesenie a zástrčku nevyberajte zo zásuvky ťahaním za prírodnú šnúru. Udržiavajte sieťo-**

**vú šnúru mimo dosahu horúcich te-
lies, oleja, ostrých hrán alebo po-
hybujúcich sa súčastí.** Poškodené
alebo zauzlené prírodné šnúry zvyšujú
riziko úrazu elektrickým prúdom.

- ▶ **Keď pracujete s elektrickým náradím vonku, používajte len také predlžovacie káble, ktoré sú schválené aj na používanie vo vonkajších priestoroch.** Použitie predlžovacieho kábla, ktorý je vhodný na používanie vo vonkajšom prostredí, znižuje riziko úrazu elektrickým prúdom.
- ▶ **Ak sa nedá vyhnúť použitiu elektrického náradia vo vlhkom prostredí, použite ochranný spínač pri poruchových prúdoch.** Použitie ochranného spínača pri poruchových prúdoch znižuje riziko úrazu elektrickým prúdom.

Bezpečnosť osôb

- ▶ **Buďte ostražití, sústreďte sa na to, čo robíte, a s elektrickým náradím pracujte uvážlivo. Nepracujte s elektrickým náradím, ak ste unavení alebo ak ste pod vplyvom drog, alkoholu alebo liekov.** Krátka nepozornosť pri používaní elektrického náradia môže mať za následok vážne poranenia.
- ▶ **Používajte osobné ochranné prostriedky. Vždy používajte ochranné okuliare.** Používanie osobných ochranných prostriedkov, ako je ochranná dýchacia maska, bezpeč-

nostná pracovná obuv, ochranná prilba alebo chrániče sluchu, podľa druhu elektrického náradia a spôsobu jeho použitia znižuje riziko zranenia.

- ▶ **Vyhýbajte sa neúmyselnému uvedeniu elektrického náradia do činnosti. Pred zasunutím zástrčky do zásuvky a/alebo pred pripojením akumulátora, pred chytením alebo prenášaním elektrického náradia sa vždy presvedčte, či je elektrické náradie vypnuté.**

Prenášanie elektrického náradia so zapnutým vypínačom alebo pripojenie zapnutého elektrického náradia k elektrickej sieti môže mať za následok nehodu.

- ▶ **Kým zapnete elektrické náradie, odstráňte z neho nastavovacie pomôcky alebo kľúče na skrutky.** Nastavovací nástroj alebo kľúč, ktorý sa nachádza v rotujúcej časti elektrického náradia, môže spôsobiť vážne poranenia osôb.
- ▶ **Vyhýbajte sa abnormálnym polohám tela. Dbajte na pevný postoj a neustále udržiavajte rovnováhu.** Takto budete môcť lepšie kontrolovať ručné elektrické náradie v neočakávaných situáciách.
- ▶ **Pri práci noste vhodný pracovný odev. Nenoste voľné odevy ani šperky. Dbajte, aby sa vlasy, odev a rukavice nedostali do blízkosti pohyblivých súčastí.** Voľný odev, dlhé vlasy alebo šperky sa môžu za-

chytiť do rotujúcich častí elektrického náradia.

- ▶ **Ak sa dá na ručné elektrické náradie namontovať odsávacie zariadenie a zariadenie na zachytávanie prachu, presvedčte sa, či sú dobre pripojené a správne používané.** Používanie odsávacieho zariadenia a zariadenia na zachytávanie prachu znižuje riziko ohrozenia zdravia prachom.
- ▶ **Dbajte, aby ste pri rutinnom používaní náradia nekonali v rozpore s princípmi jeho bezpečného používania.** Nepozorná práca môže viesť v okamihu k ťažkému zraneniu.

Starostlivé používanie elektrického náradia

- ▶ **Nikdy nepreťažujte elektrické náradie. Používajte elektrické náradie vhodné na daný druh práce.** S vhodným ručným elektrickým náradím budete pracovať lepšie a bezpečnejšie v uvedenom rozsahu výkonu náradia.
- ▶ **Nepoužívajte elektrické náradie, ktoré má pokazený vypínač.** Náradie, ktoré sa už nedá zapnúť alebo vypnúť, je nebezpečné a treba ho zveriť do opravy odborníkovi.
- ▶ **Než začnete náradie nastavovať alebo prestavovať, vymieňať príslušenstvo alebo kým ho odložíte, vždy vytiahnite zástrčku sieťovej šnúry zo zásuvky a/alebo odoberte akumulátor, ak je to možné.** Toto

preventívne opatrenie zabraňuje neúmyselnému spusteniu elektrického náradia.

- ▶ **Nepoužívané elektrické náradie uschovávajte tak, aby bolo mimo dosahu detí. Nedovoľte používať toto náradie osobám, ktoré s ním nie sú dôverne oboznámené alebo ktoré si neprečítali tieto pokyny.** Elektrické náradie je nebezpečné, ak ho používajú neskúsené osoby.
- ▶ **Elektrické náradie a príslušenstvo starostlivo ošetrujte. Kontrolujte, či pohyblivé súčiastky bezchybne fungujú alebo či nie sú blokované, zlomené alebo poškodené, čo by mohlo negatívne ovplyvniť správne fungovanie elektrického náradia. Pred použitím náradia dajte poškodené súčiastky vymeniť.** Veľa nehôd je spôsobených nedostatočnou údržbou elektrického náradia.
- ▶ **Rezné nástroje udržiavajte ostré a čisté.** Starostlivo ošetrované rezné nástroje s ostrými reznými hranami majú menšiu tendenciu zablokovať sa a ľahšie sa dajú viesť.
- ▶ **Používajte elektrické náradie, príslušenstvo, nastavovacie nástroje a pod. podľa týchto výstražných upozornení a bezpečnostných pokynov. Pri práci zohľadnite konkrétne pracovné podmienky a činnosť, ktorú budete vykonávať.** Používanie elektrického náradia na iný

než predpokladaný účel môže viesť k nebezpečným situáciám.

- ▶ **Rukováti a úchopové povrchy udržiavajte suché, čisté a bez oleja alebo mazacieho tuku.** Šmyklivé rukováti a úchopové povrchy neumožňujú bezpečnú manipuláciu a ovládanie náradia v neočakávaných situáciách.

Servis

- ▶ **Elektrické náradie dávajte opravovať len kvalifikovanému personálu, ktorý používa originálne náhradné súčiastky.** Tým sa zaisťuje zachovanie bezpečnosti náradia.

Bezpečnostné pokyny pre záhradné náradie

Obsluha

- ▶ Obsluhujúca osoba smie používať výrobok len v súlade s jeho určením. Berte vždy do úvahy aj konkrétne miestne podmienky. Pri práci si dobre všimajte iné osoby, predovšetkým deti.
- ▶ Nedovoľte produkt používať deťom, osobám s obmedzenými fyzickými, senzorickými alebo duševnými schopnosťami alebo s nedostatočnými skúsenosťami a/alebo nedostatočnými vedomosťami ani osobám, ktoré nie sú dostatočne oboznámené s používaním tohto náradia. Národné predpisy môžu prípadne obmedzovať vek používateľa.

- ▶ Dávajte pozor na deti, aby ste vylúčili možnosť, že sa budú s týmto náradím hrať.

Používanie

▶ Pri práci držte záhradné náradie pevne oboma rukami a zabezpečte si stabilný postoj.

- Pomocou dvoch rúk sa záhradnícke náradie ovláda bezpečnejšie.
- ▶ Počkajte na úplné zastavenie záhradníckeho náradia, až potom ho odložte.
 - ▶ Nikdy nepoužívajte záhradné náradie s poškodeným ochranným krytom a inými krytmi alebo bez ochranným prvkov. Vždy dbajte na to, aby tieto boli správne namontované. Nikdy nepoužívajte záhradné náradie, ktoré je neúplné, alebo na ktorom bola vykonaná neautorizovaná zmena.
 - ▶ Nepoužívajte náradie v takom prípade, keď je prívodná šnúra poškodená alebo opotrebovaná.
 - ▶ Nikdy nenahrádzajte nekovové rezacie prvky kovovými rezacími prvkami.
 - ▶ Nikdy neopravujte záhradné náradie sami, s výnimkou prípadu, že máte potrebnú kvalifikáciu.
 - ▶ Ostatné osoby by mali zostať pri používaní záhradného náradia v primeranej vzdialenosti. Obsluhujúca osoba je v priestore pracoviska zodpovedná za tretie osoby.
 - ▶ Skôr ako sa budete dotýkať rezacej hlavy, počkajte, kým sa úplne za-

staví. Po vypnutí motora rotuje ešte rezacia hlava ďalej a mohla by Vám spôsobiť poranenie.

- ▶ Pracujte iba za denného svetla alebo za dobrého umelého osvetlenia.
- ▶ Nepracujte so strunovou kosačkou za nepriaznivého počasia, najmä keď sa blíži búrka.
- ▶ Používanie strunovej kosačky v mokrej tráve môže výrazne znížiť jej výkon.
- ▶ Predtým, ako budete záhradné náradie transportovať, vypnite ho a vytiahnite zástrčku prívodnej šnúry zo zásuvky.
- ▶ Pri práci so strunovou kosačkou dbajte vždy na to, aby ste mali pevný postoj. Majte vždy ruky aj nohy s bezpečnej vzdialenosti od rotujúcich súčiastok.
- ▶ Dávajte pozor na to, aby ste sa o záhradné náradie nepotkli, keď ste ho položili na zem.
- ▶ Pred výmenou cievky vytiahnite zástrčku sieťovej šnúry zo zásuvky.
- ▶ Strunovú kosačku pravidelne kontrolujte a vykonávajte jej údržbu.
- ▶ Používajte vždy pracovné rukavice, keď náradie čistíte, alebo keď vymieňate strunu.
- ▶ Pozor na poranenia čepeľou, ktorá slúži na odrezávanie rezacej struny. Po vložení/zavedení struny (lanka) otočte kosačku vždy do vodorovnej pracovnej polohy, až potom ju môžete zapnúť.

Ručné elektrické náradie vypnite a vyťahnite zástrčku prívodnej šnúry zo zásuvky:

- vždy vtedy, keď záhradnícke náradie nechávate hoci len na krátku chvíľu bez dozoru
 - pred výmenou cievky
 - keď sa prívodná šnúra zamotala
 - pred čistením, alebo keď budete na strunovej kosačke niečo robiť
 - pred uskladnením strunovej kosačky
- Skladujte tento výrobok na bezpečnom a suchom mieste mimo dosahu detí. Nekladajte na výrobok žiadne iné predmety.

Elektrická bezpečnosť

- **Skôr ako budete manipulovať s gombíkom na manuálny prísun rezacej struny, záhradnícke náradie vypnite a vyťahnite zástrčku zo zásuvky. Tento gombík by sa mal používať len pri zauzlenej strune.**



Pozor! Predtým, ako začnete robiť údržbu alebo záhradnícke náradie čistiť, vypnite ho a vyťahnite zástrčku prívodnej šnúry zo zásuvky. To isté platí v prípade, ak je poškodená, narezaná alebo zauzlená prívodná šnúra.

Vaše ručné elektrické náradie je kvôli bezpečnosti vybavené ochrannou izoláciou a nepotrebuje žiadne uzemnenie. Prevádzkové napätie výrobku je

230 V AC (striedavý prúd), 50 Hz (pre krajiny mimo EÚ aj 220 V alebo 240 V). Používajte len schválené predlžovacie šnúry zodpovedajúce predpisom. Bližšie informácie Vám poskytne Vaše autorizované servisné stredisko.

Na zvýšenie bezpečnosti odporúčame používať ochranný spínač pri poruchových prúdoch (FI) s maximálnym chybovým prúdom 30 mA. Tento ochranný spínač pri poruchových prúdoch (FI) treba pred každým použitím prekontrolovať.

Sieťovú šnúru a predlžovaciú šnúru vedzte mimo pohyblivých súčiastok a vyhnite sa akémukoľvek poškodeniu elektrických šnúr, aby ste zabránili ich kontaktu so súčiastkami, ktoré vedú elektrický prúd.

Káblové spojky (sieťové zástrčky a zásuvky) musia byť suché a nesmú ležať na zemi.

Sieťovú a predlžovaciú šnúru treba pravidelne kontrolovať, či nevykazujú znaky poškodenia a smú sa používať len vtedy, keď sú v bezchybnom stave. Keď je sieťová šnúra náradia poškodená, smie sa zveriť do opravy len autorizovanému servisnému stredisku Bosch. Používajte len schválené predlžovacie šnúry.

Používajte len predlžovacie šnúry a káblové bubny, ktoré zodpovedajú norme EN 61242/IEC 61242 alebo IEC 60884-2-7 a sú typu H05VVV-F alebo H05RN-F.

Ak chcete používať pri práci s týmto produktom predlžovaciu šnúru, treba dodržať nasledovné prierezy elektrických vodičov:

- Prierez vodiča 1,25 mm² alebo 1,5 mm²
- Maximálna prípustná dĺžka predlžovacej šnúry je 30 m, resp. maximálna prípustná dĺžka predlžovacieho káblového bubna s ochranným spínačom pri poruchových prúdoch (FI) je 60 m

Upozornenie: Ak používate pri práci predlžovaciu šnúru, musí byť táto vybavená - ako je to popísané v Bezpečnostných predpisoch - ochranným vodičom, ktorý je prostredníctvom zástrčky prepojený s ochranným vodičom Vášho elektrického zariadenia. V prípade pochybností prekonzultujte problém s vyučeným elektrikárom alebo s najbližším autorizovaným servisným strediskom Bosch.



BUĎTE OPATRNÝ: Nevhodné predlžovacie šnúry, ktoré nezodpovedajú predpisom, môžu byť nebezpečné. Predlžovacia šnúra, zástrčka a spojka musia byť na používanie vo vonkajšom prostredí vyrobené vo vodotesnom vyhotovení, ktoré je schválené na používanie vo vonkajšom prostredí.

Upozornenie pre produkty, ktoré sa **nepredávajú vo Veľkej Británii:**
UPOZORNENIE: Pre Vašu bezpečnosť je potrebné, aby zástrčka namontova-

ná na záhradníckom náradí bola spojená s predlžovacou šnúrou. Spojenie predlžovacej šnúry musí byť chránené pred ostrekujúcou vodou, musí byť vyrobené z gumy, alebo musí byť potiahnuté gumou. Predlžovacia šnúra musí byť vybavená odľahčovacími prvkami pri namáhaní na ťah.

Symbols

Nasledujúce symboly sú pre čítanie a pochopenie tohto Návodu na používanie veľmi dôležité. Dobré si tieto symboly a ich významy zapamätajte. Správna interpretácia týchto symbolov Vám bude pomáhať prístroj lepšie a bezpečnejšie používať.

Symbol	Význam
	Smer pohybu
	Smer reakcie
	Používajte ochranné pracovné rukavice
	Hmotnosť
	Zapnutie
	Vypnutie
	Dovolená manipulácia
	Zakázaný druh manipulácie
	Počuteľný hluk
	Príslušenstvo/náhradné súčiastky

Používanie podľa určenia

Toto záhradné náradie je určené na domáce používanie, na kosenie trávy, buriny a prhlavy. Bolo vyvinuté na kosenie trávy, ktorá rastie na svahoch, za prekážkami a okrajmi trávnik, ktoré nemožno dosiahnuť tradičnou kosačkou. Toto záhradné náradie nie je určené na používanie ako motorová kosa. Toto záhradné náradie nie je určené na komerčné a priemyselné používanie.

Obsah balenia (pozri obrázok B)

Záhradné náradie vyberajte z obalu pozorne a nezabudnite skontrolovať, či sú kompletne nasledujúce súčiastky:

- Strunová kosačka
- Ochranný kryt
- Návod na používanie

Ak niektoré súčiastky alebo Návod chýbajú, alebo sú poškodené, obráťte sa láskavo na svojho predajcu.

Vyobrazené komponenty (pozri obrázok A)

Číslovanie jednotlivých vyobrazených komponentov sa vzťahuje na zobrazenie produktu na grafických stranách tohto Návodu na používanie.

- (1) Nastaviteľná rukoväť

- (2) Blokovanie zapínania pre vypínač
 (3) Vypínač
 (4) Zástrčka sieťovej šnúry^{a)}
 (5) Odistenie Nastavenie rukoväte
 (6) Ochranný kryt
 (7) Prepravná poistka
 (8) Háčik sieťovej šnúry
 (9) Kryt cievky
 (10) Cievka
 (11) Upevnenie struny
 (12) Otvor na vedenie struny
 (13) Gombík na prísun rezacej struny

a) **Vyobrazené alebo opísané príslušenstvo nepatrí do štandardného rozsahu dodávky. Kompletné príslušenstvo nájdete v našom sortimente príslušenstva.**

Technické údaje

Strunová kosačka		EasyGrassCut 23	EasyGrassCut 26
Vecné číslo		3 600 HC1 H..	3 600 HC1 J..
Menovitý príkon	W	280	280
Počet voľnobežných obrátok	min ⁻¹	12500	12500
Priemer rezacej struny	mm	1,6	1,6
Rezací priemer	cm	23	26
Kapacita cievky na strunu	m	4,0	4,0
Hmotnosť podľa EPTA-Procedure 01:2014	kg	2,0	2,0
Trieda ochrany		□ / II	□ / II
Sériové číslo (Serial Number)		pozri typový štítok na záhradnom náradí	

Údaje platia pre menovité napätie [U] 230 V. Pri odlišných napätiach a vo vyhotoveniach špecifických pre jednotlivé krajiny sa môžu tieto údaje líšiť.

Informácie o hlučnosti/vibráciách

		3 600 HC1 H..	3 600 HC1 J..
Informácie o emisii hlučnosti zisťované podľa normy EN 50636-2-91			
Vyhodnotená hodnota hladiny hluku A tohto náradia je typicky:			
- Hladina akustického tlaku	dB(A)	78	80
- Nepresnosť merania K	dB	= 2,5	= 2,5
- Hladina akustického výkonu	dB(A)	90	91
- Nepresnosť merania K	dB	= 2,0	= 1,0
Celkové hodnoty vibrácií a _h (suma vektorov troch smerov) a nepresnosť merania K zisťované podľa normy EN 50636-2-91			
- Hodnota emisie vibrácií a _h	m/s ²	< 2,5	< 2,5
- Nepresnosť merania K	m/s ²	= 1,5	= 1,5

Montáž a prevádzka

Cieľ činnosti	Obrázok	Strana
Vyobrazené komponenty	A	325
Obsah dodávky (základná výbava)	B	326
Odstránenie prepravnej poistky	C	326
Zloženie hlavnej rúry	D	327
Nastavenie rukoväte	E	327
Montáž ochranného krytu	F	328
Pripojenie predĺžovacej šnúry	G	329
Zapínanie/vypínanie		
Demontáž cievky na strunu	H	329
Navinutie struny na cievku	I	330
Montáž cievky na strunu	J	330
Prísun struny	K	331
Údržba, čistenie a skladovanie	L	331
Príslušenstvo	M	332

Montáž

- **Pozor: Predtým ako budete vykonávať montáž, záhradné náradie vypnite a vyťahnite zástrčku prívodnej šnúry zo zásuvky.**

Zloženie hlavnej rúry (pozri obrázky C a D)

Upozornenie: Poskladaná rúra sa už nedá rozobrať.

Demontujte prepravnú poistku (7).

Poskladajte časti hlavnej rúry dohromady, aby po zasunutí do seba počuteľne zaskočili.

Montáž a nastavenie rukoväte (pozri obrázok E)

Rukoväť (1) možno nastaviť do rozličných polôh. Ak chcete nastavenie zmeniť, stlačte tlačidlá (5) a presuňte rukoväť do želanej polohy. Potom tlačidlá uvoľnite (5), aby rukoväť zaskočila.

Montáž ochranného krytu (pozri obrázok F)

Pred montážou ochranného krytu presuňte oblúk na ochranu rastlín z prepravnej polohy do skladovacej polohy.

Nasadte ochranný kryt (6) na hlavu strunovej kosačky a upevnite ho priloženou skrútkou.

Keď je ochranný kryt namontovaný, nesmie sa už viac demontovať.

Potom presuňte oblúk na ochranu rastlín do pracovnej polohy.

Obsluha

- **Všimnite si napätie elektrickej siete!** Napätie zdroja elektrického prúdu sa musí zhodovať s údajmi na typovom štítku náradia.
- **Pozor: Záhradné náradie vypínajte a akumulátor vyberajte vždy ešte predtým, ako budete vykonávať nastavovacie práce alebo čistenie náradia.**
- **Po vypnutí strunovej kosačky rezacia struna ešte niekoľko sekúnd dobieha. Skôr ako zapnete strunovú kosačku znova, počkajte, kým sa motor/rezacia struna celkom zastaví.**
- **Nezapínajte a nevypínajte náradie v krátkych intervaloch po sebe.**
- **Odporúčame používanie rezacích prvkov schválených firmou Bosch. V prípade používania iných rezacích prvkov môže byť výsledok práce odlišný.**

Zapnutie/vypnutie (pozri obrázok G)

Na **zapnutie** stlačte najprv blokovanie zapínania (2). Potom stlačte vypínač (3) a držte ho stlačený.

Na **vypnutie** uvoľnite vypínač (3) los.

Demontujte cievku, naviňte rezacie lanko a namontujte cievku (pozri obrázok H - J)

- **Pred výmenou cievky vyťahnite zástrčku sieťovej šnúry zo zásuvky.**

Stlačte spolu oba jazýčky krytu cievky a demontujte kryt cievky (9). Potom prázdnu cievku vyberte (10).

Odrežte cca 4,0 m rezacej struny zo zásobnej cievky. Zasuňte koniec struny do upevňovacieho mechanizmu (11) cievky a naviňte lanko tak, aby bolo rovnomerne uložené a napnuté.

Pretiahnite druhý koniec lanka cez otvor (12) v hlave strunovej kosačky a nasadte cievku znova do hlavy strunovej kosačky. Zafixujte cievku nasadením krytu cievky.

Prísúvanie rezacej struny (pozri obrázok K)

Poloautomatické prisúvanie rezacej struny

Táto strunová kosačka je vybavená poloautomatickým systémom prisúvania struny. Pri každom stlačení vypínača (3) systém prisunie 10 mm struny.

Manuálne prisúvanie struny

Stlačte gombík (13), a vyťahnite strunu na potrebnú dĺžku.

Hľadanie porúch



Symptóm	Možná príčina	Odstránenie príčiny
Motor sa nerozbehne	Výpadok sieťového napätia	Skontrolujte a zapnite
	Zásuvka elektrickej siete je chybná	Použite inú zásuvku
	Predlžovacia šnúra je poškodená	Skontrolovať prívodnú šnúru a v prípade, že je poškodená, ju vymeniť
	Poistka vypadla	Vymeňte poistku
Záhradnícke náradie beží prerušovane	Predlžovacia šnúra je poškodená	Skontrolovať prívodnú šnúru a v prípade, že je poškodená, ju vymeniť
	Vnútorňá kabeláž záhradníckeho náradia je porušená	Obráťte sa na autorizované servisné stredisko Bosch
Záhradné náradie je preťažené	Tráva je príliš vysoká	Koste po častiach
Záhradné náradie nereže (nekosí)	Struna je príliš krátka/odlomená	Rezáciu strunu vysuňte manuálne
	Cievka na strunu je prázdna	Výmena cievky na strunu
Rezacia struna sa nadá prisunúť	Struna je v cievke zamotaná	Skontrolujte rezáciu strunu a v prípade potreby ju naviňte znova
	Cievka na strunu je prázdna	Doplňte cievku na strunu
Rezacia struna sa vťahuje späť do cievky	Struna je príliš krátka/odlomená	Cievku vyberte a rezáciu strunu zaveďte znova (pozri obrázky H - J)
Rezacia struna sa často láme	Struna je v cievke zamotaná	Vyberte cievku a rezáciu strunu naviňte znova (pozri obrázky H - J)
	Nesprávna manipulácia so strunovou kosačkou	Koste len hrotom rezacej struny, vyhýbajte sa kontaktu s kameňmi, stenami a s inými pevnými predmetmi. Pravidelne prisúvajte rezáciu strunu, aby ste využívali celý rezací priemer.
Silné vibrácie/hluk	Rezacia struna je zlomená	Vytiahnite rezáciu strunu manuálnym vysunutím (pozri obrázok K)
	Rezací systém je poškodený	Obráťte sa na autorizované servisné stredisko Bosch
	Tráva sa nachádza medzi telesom cievky a gombíkom pre prisun struny	Demontujte kryt cievky a odstráňte trávu
	Tráva sa nachádza v otvore vedenia struny	Odstráňte trávu z otvodu vedenia struny

Zákaznícka služba a poradenstvo ohľadom použitia

Servisné stredisko Vám odpovie na otázky týkajúce sa opravy a údržby Vášho produktu ako aj náhradných dielov. Rozkladové výkresy a informácie o náhradných dieloch nájdete tiež na: **www.bosch-pt.com**

V prípade otázok týkajúcich sa našich výrobkov a príslušenstva Vám ohotne pomôže poradenský tím Bosch.

V prípade akýchkoľvek otázok a objednávok náhradných dielov uvádzajte bezpodmienečne 10-miestne vecné číslo uvedené na typovom štítku výrobku.

Slovakia

Na www.bosch-pt.sk si môžete objednať opravu vášho stroja alebo náhradné diely online.

Tel.: +421 2 48 703 800

Fax: +421 2 48 703 801

E-Mail: servis.naradia@sk.bosch.com

www.bosch-pt.sk

Ďalšie adresy servisov nájdete na:

www.bosch-pt.com/serviceaddresses

Likvidácia

Výrobky, príslušenstvo a obaly treba dať na recykláciu zodpovedajúcu ochrane životného prostredia.



Neodhadzujte náradie do komunálneho odpadu!

Len pre krajiny EÚ:

Podľa európskej smernice 2012/19/EÚ o odpade z elektrických a elektronických zariadení a podľa jej transpozície do národného práva sa musí už nepoužiteľné elektrické náradie zbierať separovane a odovzdať na ekologickú recykláciu.

Magyar

Biztonsági előírások

Figyelem! Gondosan olvassa el a következő utasításokat. Ismerkedjen meg a kezelőelemekkel és a termék előírászerű használatával. A használati utasítást biztos helyen őrizze meg a későbbi használathoz.

A kerti kisgépen található jelek és jelzések magyarázata



Általános tájékoztató a veszélyekről.



Gondosan olvassa el az Üzemeltetési útmutatót.



Ügyeljen arra, hogy a kirepített idegen anyagok ne okozhassanak a közelében álló személyeknél sérüléseket.



Figyelmeztetés: Munka közben tartson biztonságos távolságot a terméktől.



Kapcsolja ki a fűszegélynyíró és húzza ki a hálózati

csatlakozó dugót a dugaszolóaljzatból, mielőtt a berendezésen beállítási vagy tisztítási munkákat végez, ha a kábel beakadt valahova, ha belevágtak a kábelbe, vagy a kábel bármely módon megrongálódott, vagy ha a fűszegélynyíró akár csak rövid időre is felügyelet nélkül hagyja. **Tartsa távol a hálózati kábelt a vágóelemektől.**



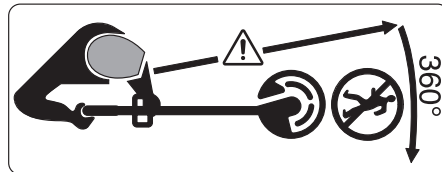
Nem vonatkozik rá.



Viseljen zajtompító fülvédőt és védőszemüveget.



Ne használja a terméket esőben és ne tegye ki az eső hatá-
sának.



Ügyeljen arra, hogy a kirepített idegen anyagok ne okozhassanak a közelében álló személyeknél sérüléseket. Figyelmeztetés: Munka közben tartson biztonságos távolságot a kerti kisgéptől.



Gondosan ellenőrizze azt a területet, ahol a kerti kisgépet használni akarja, nincsenek-e ott háziállatok vagy más állatok. A gép működése során a háziállatok vagy más állatok sérüléseket szenvedhetnek. Gondosan vizsgálja meg a gép használati területét és távolítson el minden követ, botot, drótot, csontot és minden más idegen tárgyat. A gép használata közben ügyeljen arra, hogy ne lehessenek nem látható háziállatok, más állatok vagy fatöncök a sűrű gyepe alatt.

Általános biztonsági előírások az elektromos kéziszerszámok számára

- ▶ **Olvassa el valamennyi biztonsági tájékoztatót, előírást, illusztrációt és adatot, amelyet az elektromos kéziszerszámmal együtt megkapott.** Az alábbiakban felsorolt előírások betartásának elmulasztása áramütéshez, tűzhez és/vagy súlyos testi sérülésekhez vezethet.
- ▶ **Kérjük a későbbi használatra gondosan őrizze meg ezeket az előírásokat.**
- ▶ Az alább alkalmazott "elektromos kéziszerszám" fogalom a hálózati elektromos kéziszerszámokat (hálózati csatlakozó kábellel) és az akkumulátoros elektromos kéziszerszámokat (hálózati csatlakozó kábel nélkül) foglalja magában.

Munkahelyi biztonság

- ▶ **Tartsa tisztán és jól megvilágítva a munkaterületet.** A zsúfolt vagy sötét területeken gyakrabban következnek be balesetek.
- ▶ **Ne dolgozzon a berendezéssel olyan robbanásveszélyes környezetben, ahol éghető folyadékok, gázok vagy por vannak.** Az elektromos kéziszerszámok szikrákat keltenek, amelyek a port vagy a gőzöket meggyújthatják.
- ▶ **Tartsa távol a gyerekeket és a nézelődőket, ha az elektromos kéziszerszámot használja.** Ha elvonják

a figyelmét, elvesztheti az uralmát a berendezés felett.

Elektromos biztonsági előírások

- ▶ **A készülék csatlakozó dugójának bele kell illeszkednie a dugaszoló-aljzatba. A csatlakozó dugót semmilyen módon sem szabad megváltoztatni. Védőföldeléssel ellátott készülékek esetében ne használjon csatlakozó adaptert.** A változtatás nélküli csatlakozó dugók és a megfelelő dugaszoló aljzatok csökkentik az áramütés kockázatát.
- ▶ **Kerülje el a földelt felületekkel való érintkezést, mint például csövek, fűtőtestek, kályhák és hűtőgépek.** Az áramütés veszélye megnövekszik, ha a teste földelve van.
- ▶ **Tartsa távol az elektromos kéziszerszámot az esőtől és a nedveségtől.** Ha víz jut be egy elektromos kéziszerszámba, az megnöveli az áramütés veszélyét.
- ▶ **Ne használja a kábelt a rendeltetésétől eltérő célokra. Sohase vigye vagy húzza az elektromos kéziszerszámot a kábelnél fogva, valamint sose húzza ki a csatlakozót a kábelnél fogva a dugaszoló aljzataból. Tartsa távol a kábelt hőforrásoktól, olajtól, éles sarkoktól és élektől, valamint mozgó gépalkatrészekről.** A megrongálódott vagy csomókkal teli kábel megnöveli az áramütés veszélyét.

- ▶ **Ha egy elektromos kéziszerszámmal a szabadban dolgozik, csak kültéri hosszabbítót használjon.** A kültéri hosszabbító használata csökkenti az áramütés veszélyét.
- ▶ **Ha nem lehet elkerülni az elektromos kéziszerszám nedves környezetben való használatát, alkalmazzon egy hibaáram-védőkapcsolót.** A hibaáram-védőkapcsoló alkalmazása csökkenti az áramütés kockázatát.

Személyi biztonság

- ▶ **Munka közben mindig figyeljen, ügyeljen arra, amit csinál és megfontoltan dolgozzon az elektromos kéziszerszámmal. Ne használja a berendezést ha fáradt vagy kábítószert, alkohol vagy gyógyszer hatása alatt áll.** Egy pillanatnyi figyelmetlenség a szerszám használata közben komoly sérülésekhez vezethet.
 - ▶ **Viseljen védőfelszerelést. Viseljen mindig védőszemüveget.** A védőfelszerelések, mint a porvédő álarc, csúszásbiztos védőcipő, védősapka és fülvédő megfelelő használata csökkenti a személyi sérülések kockázatát.
 - ▶ **Kerülje el a készülék akaratlan üzembe helyezését. Győződjön meg arról, hogy az elektromos kéziszerszám ki van kapcsolva, mielőtt beköti az áramforrást és/vagy az akkumulátort, valamint mielőtt felemelné és vinni kezdené az elektromos kéziszerszámot.**
- Ha az elektromos kéziszerszám felemelése közben az ujját a kapcsolót tartja, vagy ha a készüléket bekapcsolt állapotban csatlakoztatja az áramforráshoz, az baleset vezethet.
- ▶ **Az elektromos kéziszerszám bekapcsolása előtt okvetlenül távolítsa el a beállítószerszámokat vagy csavarkulcsokat.** Az elektromos kéziszerszám forgó részeiben felejtett beállítószerszám vagy csavarkulcs sérüléseket okozhat.
 - ▶ **Ne becsülje túl önmagát. Ügyeljen arra, hogy mindig biztosan álljon és az egyensúlyát megtartsa.** Így az elektromos kéziszerszám felett váratlan helyzetekben is jobban tud uralkodni.
 - ▶ **Viseljen megfelelő ruházatot. Ne viseljen bő ruhát vagy ékszereket. Tartsa távol a haját és a ruháját a mozgó részekről.** A bő ruhát, az ékszereket és a hosszú hajat a szerszám mozgó részei magukkal ránthatják.
 - ▶ **Ha az elektromos kéziszerszámra fel lehet szerelni a por elszíváshoz és összegyűjtéséhez szükséges berendezéseket, ellenőrizze, hogy azok megfelelő módon hozzá vannak kapcsolva a készülékhez és rendeltetésüknek megfelelően működnek.** A porgyűjtő berendezések használata csökkenti a munka során keletkező por veszélyes hatáseit.

- ▶ **Ne hagyja, hogy az elektromos kéziszerszám gyakori használata során szerzett tapasztalatok túlságosan magabiztossá tegyék, és figyelmen kívül hagyja az idevonatkozó biztonsági alapelveket.** Egy gondatlan művelet egy másodperc törtrése alatt súlyos sérüléseket okozhat.

Az elektromos kéziszerszámok gondos kezelése és használata

- ▶ **Ne terhelje túl a berendezést. A munkájához csak az arra szolgáló elektromos kéziszerszámot használja.** A megfelelő elektromos kéziszerszámmal a megadott teljesítménytartományon belül jobban és biztonságosabban lehet dolgozni.
- ▶ **Ne használjon olyan elektromos kéziszerszámot, amelynek a kapcsolója elromlott.** Minden olyan elektromos kéziszerszám, amelyet nem lehet sem be-, sem kikapcsolni, veszélyes és meg kell javíttatni.
- ▶ **Húzza ki a csatlakozót az áramforrásból és/vagy távolítsa el az akkumulátort (ha az leválasztható az elektromos kéziszerszámtól), mielőtt az elektromos kéziszerszámon beállítási munkákat végez, tartozékokat cserél vagy a szerszámot tárolásra elteszi.** Ez az elővigyázatossági intézkedés meggátolja a szerszám akaratlan üzembe helyezését.
- ▶ **A használaton kívüli elektromos kéziszerszámokat olyan helyen tá-**

rolja, ahol azokhoz gyermekek nem férhetnek hozzá. Ne hagyja, hogy olyan személyek használják az elektromos kéziszerszámot, akik nem ismerik a szerszámot, vagy nem olvasták el ezt az útmutatót. Az elektromos kéziszerszámok veszélyesek, ha azokat gyakorlatlan személyek használják.

- ▶ **Tartsa megfelelően karban az elektromos kéziszerszámokat és a tartozékokat. Ellenőrizze, hogy a mozgó alkatrészek kifogástalanul működnek-e, nincsenek-e beszorulva, illetve nincsenek-e eltörve vagy megrongálódva olyan alkatrészek, amelyek hatással lehetnek az elektromos kéziszerszám működésére. A berendezés megrongálódott részeit a készülék használata előtt javíttassa meg.** Sok olyan baleset történik, amelyet az elektromos kéziszerszám nem megfelelő karbantartására lehet visszavezetni.
- ▶ **Tartsa tisztán és éles állapotban a vágószerszámokat.** Az éles vágóélekkkel rendelkező, gondosan ápolat vágószerszámok ritkábban ékelődnek be és azokat könnyebben lehet vezetni és irányítani.
- ▶ **Az elektromos kéziszerszámokat, tartozékokat, szerszám biteket stb. csak ezen kezelési utasításoknak megfelelően használja. Vegye figyelembe a munkakörülményeket valamint a kivitelezendő munka sajátosságait.** Az elektromos ké-

ziserszám eredeti rendeltetésétől eltérő célokra való alkalmazása veszélyes helyzeteket eredményezhet.

► **Tartsa szárazon, tisztán valamint olaj- és zsírmentes állapotban a fogantyúkat és markoló felületeket.**

A csúszós fogantyúk és markoló felületek váratlan helyzetekben lehetlenné teszik az elektromos kéziszerszám biztonságos kezelését és irányítását.

Szerviz

- **Az elektromos kéziszerszámot csak szakképzett személyzet kizárólag eredeti pótalkatrészek felhasználásával javíthatja.** Ez biztosítja, hogy az elektromos kéziszerszám biztonságos maradjon.

Biztonsági előírások a kerti kisépéhez

Kezelés

- A kezelő személy a terméket csak a rendeltetésének megfelelően használhatja. Vegye figyelembe a helyi adottságokat. Munka közben tudatosan ügyeljen a közelben lévő más személyekre, mindenek előtt gyerekekre.
- Sohase engedje meg, hogy gyermekek, korlátozott fizikai, érzékelési vagy szellemi képességű, illetve kellő tapasztalattal és/vagy tudással nem rendelkező és/vagy az ezen utasításokat nem jól ismerő személyek ezt a

terméket használják. Az Ön országában érvényes előírások lehet, hogy korlátozzák a kezelő korát.

- A gyerekeket felügyelni kell, hogy garantálni lehessen, hogy a termékkel ne játszanak.

Alkalmazás

- **A munka során mindig mindkét kézzel tartsa a kerti kisépet és gondoskodjon arról, hogy szilárd, biztos alapon álljon.** A kerti kisépet két kézzel biztosabban lehet vezetni.

- Várja meg, amíg a kerti kisép teljesen leáll, mielőtt letenné.
- Sohase üzemeltesse a kerti kisépet megrongálódott védőburkolattal vagy biztonsági berendezés nélkül. Győződjön meg arról, hogy ezt helyesen fel van szerelve. Sohase használja a kerti kisépet, ha annak egyes részei hiányoznak, vagy ha azon megengedett változtatásokat hajtottak végre.
- Sohase üzemeltesse a kerti kisépet, ha a kábel megrongálódott vagy elhasználódott.
- Sohase helyettesítse a nem fémes vágóelemeket fémes vágóelemekkel.
- Sohase javítsa saját maga a kerti kisépet, hacsak nincs meg ehhez a megfelelő képzettsége.
- Más személyeknek és állatoknak a kerti kisép használata közben megfelelő távolságban kell lenniük. A ke-

zelő a munkaterületen tartózkodó harmadik személyekért is felelős.

- ▶ Várjon, amíg a vágófej teljesen leáll, mielőtt hozzáérne. A vágófej a motor kikapcsolása után egy ideig még tovább forog és sérüléseket okozhat.
- ▶ Csak nappali fénynél vagy jó mester-séges megvilágítás mellett dolgozzon.
- ▶ Rossz időjárási viszonyok esetén, és főleg ha vihar készül, ne dolgozzon a fűszegély-nyíróval.
- ▶ Ha a fűszegély-nyíró nedves fűben használja, ez csökkentheti a fűszegély-nyíró munkateljesítményét.
- ▶ A szállításhoz kapcsolja ki a kerti kisépét és húzza ki a hálózati csatlakozó dugót.
- ▶ A fűszegély-nyíróval végzett munka során mindig ügyeljen arra, hogy biztos helyzetben, szilárd alapon álljon. Tartsa távol a kezét és a lábát a forgó alkatrészekről.
- ▶ Ügyeljen arra, hogy ne botoljon bele a kerti kisépbe, amikor azt leteszi a talajra.
- ▶ A tekercs kicserélése előtt húzza ki a hálózati csatlakozó dugót.
- ▶ Rendszeresen ellenőrizze és tartsa karban a fűszegély-nyíró.
- ▶ A termék tisztításához vagy a vágóhuzal kicseréléséhez viseljen mindig védőkesztyűt.
- ▶ A vágóhuzal elvágására szolgáló kés sérüléseket okozhat. A vágóhuzal utánvezetése után mindig forgassa el a fűszegély-nyíró a vízszintes mun-

kavégzési helyzetbe, mielőtt bekapcsolja.

Kapcsolja ki a kerti kisépét és húzza ki a hálózati csatlakozó dugót a dugaszoló aljzatból:

- minden esetben, ha a kerti kisép bizonyos időre felügyelet nélkül hagyja
 - a tekercs kicserélése előtt
 - ha a kábel összecsomózódott
 - a tisztítás előtt, vagy ha a fűszegély-nyíróval valamilyen munkát hajtott végre
 - a fűszegély-nyíró elraktározása előtt
- ▶ A kerti terméket egy száraz és zárt helyiségben, a gyerekek által nem érhető helyen tárolja. Ne tegyen más tárgyakat a termékre.

Elektromos biztonsági előírások

- ▶ **Kapcsolja ki a kerti kisépét és húzza ki a hálózati csatlakozó dugót, mielőtt megnyomná a kézi huzal-utánvezetési gombot. Ezt a gombot csak összegabalyodott vágóhuzal esetén szabad megnyomni.**



Figyelem! A karbantartási vagy tisztítási munkák megkezdése előtt kapcsolja ki a terméket és húzza ki a hálózati csatlakozó dugót. Ugyanez érvényes azokra az esetekre is, amikor a hálózati csatlakozó kábel megrongálódott, belevágtak, vagy beakadt valamibe.

Az Ön terméke biztonsági meggondolásból védőszigeteléssel van ellátva és földelésre nincs szüksége. Az üzemi feszültség 230 V AC, 50 Hz (az EU-n kívüli országokban 220 V vagy 240 V is lehetséges). Csak engedélyezett hosszabbító kábelt használjon. További információkat az erre feljogosított vevőszolgálatától kaphat.

A biztonság megnövelésére használjon egy legfeljebb 30 mA hibaáramú hibaáram-kapcsolót (RCD). Ezt a hibaáram kapcsolót minden használat előtt külön ellenőrizni kell.

Tartsa távol a hálózati tápvezetéket és a hosszabbító kábelt a mozgó alkatrésztől és előzze meg a kábelek bármilyen megrongálódását, amely feszültség alatt álló alkatrészek érintéséhez vezethet.

A kábelösszeköttetéseket (a csatlakozó dugókat és a dugaszoló aljzatokat) szárazon kell tartani, és nem szabad közvetlenül a földre fektetni.

A hálózati és hosszabbító kábel megrongálódásának esetleges jeleit rendszeresen ellenőrizni kell, a kábeleket csak kifogástalan állapotban szabad használni.

Ha a termék hálózati kábelje megrongálódott, azt csak egy feljogosított Bosch-műhellyel szabad megjavítani. Csak engedélyezett hosszabbító kábeleket használjon.

Csak olyan hosszabbító kábeleket, kábeleket, vezetékeket és kábeldobokat használjon, amelyek megfelelnek vagy

az EN 61242/IEC 61242 vagy az IEC 60884-2-7 szabványnak, és amelyeknek a típusjelzése H05VVV-F vagy H05RN-F.

Ha a termék üzemeltetéséhez egy hosszabbító kábelt akar használni, akkor a következő vezeték keresztmetszetekre van szükség:

- A vezeték keresztmetszet 1,25 mm² vagy 1,5 mm²
- A hosszabbító kábel legnagyobb megengedett hossza 30 m, illetve kábeldob és hibaáram védőkapcsoló használata esetén 60 m

Tájékoztató: Ha egy hosszabbító kábelt használ, akkor annak – amint az a biztonsági előírásokban leírásra került – egy védővezetékkel kell rendelkeznie, amely a csatlakozó dugón keresztül össze van kötve az Ön elektromos berendezésének védővezetékével.

Kétséges esetekben kérdezzen meg erről egy megfelelő képzésű villanyszerelőt vagy a legközelebbi Bosch szerviz képviselőt.



VIGYÁZAT: A nem előírás-szerű hosszabbító kábelek veszélyesek lehetnek. A

hosszabbító kábeleknek, csatlakozó dugóknak és csatlakozásoknak vízhatlan, szabadtéri használatra engedélyezett kivitelűeknek kell lenniük.

Tájékoztató azon termékekről, amelyek **nem Nagybritanniában** kerülnek eladásra:

FIGYELEM: A termékre szerelt csatlakozó dugót az Ön biztonsága érdeké-

ben össze kell kapcsolni a hosszabbító kábellel. A hosszabbító csatlakozójának fröccsenő víz ellen védett kivitelűnek kell lennie, gumiból kell készülnie, vagy gumival kell bevonva lennie. A hosszabbítókábel csak egy húzásmen-tesítővel felszerelve szabad használni.

Jelképes ábrák

Az ezt követő jelmagyarázat a Használati útmutató elolvasásának és megértésének megkönnyítésére szolgál. Jegyezze meg ezeket a szimbólumokat és jelentésüket. A szimbólumok helyes interpretálása segítségére lehet a termék jobb és biztonságosabb használatában.

Jel	Magyarázat
	Mozgásirány
	A reakció iránya
	Viseljen védőkesztyűt
	Tömeg
	Bekapcsolás
	Kikapcsolás
	Megenedett tevékenység
	Tilos tevékenység
	Hallható zaj
	Tartozékok/pótalkatrészek

Rendeltetésszerű használat

A kerti kismegő házi használatra, fű, gyom és csalán nyírására szolgál. A készülék arra célra van kifejlesztve, hogy a lejtőkön, akadályok alatt és a fűszegélynél növényeket is le lehet nyírni, amelyhez egy fűnyírógéppel nem lehet hozzáférni. A kerti kismegő motoros kaszként való alkalmazásra nincs méretezve. A kerti kismegő kereskedelmi vagy ipari használatra nem alkalmas.

A szállítmány terjedelme (lásd a B ábrát)

Óvatosan vegye ki a kerti kismegőt a csomagolásból és ellenőrizze, hogy az alábbi alkatrészek teljes mértékben megvannak-e:

- Fűszegély-nyíró
- Védőbúra
- Használati utasítás

Ha valamelyik alkatrész hiányzik, vagy megrongálódott, forduljon ahhoz a kereskedőhöz, akinél a készüléket vásárolta.

A szállítmány terjedelme (lásd a A ábrát)

A készülék ábrázolásra kerülő komponenseinek sorszámozása a terméknek az ábra-oldalakon található képre vonatkozik.

- (1) beállítható fogantyú
- (2) A be-/kikapcsoló reteszelője
- (3) Be-/kikapcsoló
- (4) Hálózati csatlakozó dugó^{a)}
- (5) A fogantyú beállítás reteszelésének feloldása
- (6) Védőbúra
- (7) Szállítási rögzítési segédeszközök
- (8) Kábelhorog
- (9) Tekericsburkolat
- (10) Tekerics
- (11) Huzalfelvevő egység
- (12) Huzalvezető nyílás
- (13) Huzal-utánvezető gomb

a) A képeken látható vagy a szövegben leírt tartozékok részben nem tartoznak a standard szállítmányhoz. Tartozék-programunkban valamennyi tartozék megtalálható.

Műszaki adatok

Fűszegély-nyíró		EasyGrassCut 23	EasyGrassCut 26
Rendelési szám		3 600 HC1 H..	3 600 HC1 J..
Névleges felvett teljesítmény	W	280	280
Üresjáratú löketség	perc ⁻¹	12500	12500
Vágóhuzal átmérő	mm	1,6	1,6

Fűszegély-nyíró		EasyGrassCut 23	EasyGrassCut 26
Vágókör átmérő	cm	23	26
A huzaltekercs kapacitása	m	4,0	4,0
Súly a 01:2014 EPTA-eljárás szerint	kg	2,0	2,0
Érintésvédelmi osztály		□ / II	□ / II
Gyári szám (Serial Number)		lásd a kerti kiségen elhelyezett típusablát	
A adatok 230 V hálózati feszültségre [U] vonatkoznak. Ettől eltérő feszültségek és külön egyes országok számára készült kivitelek esetén ezek az adatok változhatnak.			

Zaj és vibráció értékek

		3 600 HC1 H..	3 600 HC1 J..
A zajkibocsátási értékek a EN 50636-2-91 előírásainak megfelelően kerültek meghatározásra			
A készülék A-értékelésű zajszintjének tipikus értékei:			
- Hangnyomás-szint	dB(A)	78	80
- Bizonytalanság K	dB	= 2,5	= 2,5
- Hangteljesítmény-szint	dB(A)	90	91
- Bizonytalanság K	dB	= 2,0	= 1,0
Az ah rezgési összértékek (a három irány vektorösszege) és a K szórás az EN 50636-2-91 szabvány szerint kerültek meghatározásra			
- Rezgés kibocsátási érték, a _h	m/s ²	< 2,5	< 2,5
- Bizonytalanság K	m/s ²	= 1,5	= 1,5

Felszerelés és üzemeltetés

A tevékenység célja	Ábra	Oldal
Az ábrázolásra kerülő komponensek	A	325
Szállítmány tartalma	B	326
A szállítási rögzítő eltávolítása	C	326
A szár összeszerelése	D	327
A fogantyú beállítása	E	327
A védőbúra felszerelése	F	328
A hosszabbító kábel felszerelése	G	329
Be- és kikapcsolás		
A vágóhuzaltekercs leszerelése	H	329
A huzal feltekercsése a huzaltekercsre	I	330
A vágóhuzaltekercs felszerelése	J	330
A huzal utánvezetése	K	331
Karbantartás, tisztítás és tárolás	L	331
Tartozékok	M	332

Összeszerelés

- **Figyelem:** Kapcsolja ki a kerti kisépet és húzza ki a hálózati csatlakozó dugót a dugaszoló aljzataból, mielőtt szerelési munkákat végez.

A szár összeszerelése (lásd a C és D ábrát)

Tájékoztató: Egy összeszerelt szárat már nem lehet szétszerelni.

Távolítsa el a **(7)** szállítási biztosítót.

Dugja össze a szár különálló részeit, amíg azok hallhatóan bepattannak a helyükre.

A fogantyú felszerelése és beállítása (lásd a E ábrát)

A **(1)** fogantyút különböző helyzetekbe lehet állítani. A beállítás megváltoztatására nyomja meg a **(5)** gombokat és állítsa a fogantyút a kívánt helyzetbe. Engedje el ismét a **(5)** gombokat, hogy a fogantyú bepattanjon a kívánt helyzetbe.

A védőburkolat felszerelése (lásd a F ábrát)

A védőburkolat felszerelése előtt húzza el a növények védelmére szolgáló kengyelt a szállítási helyzetből a tárolási helyzetbe.

Tegye fel a **(6)** védőburkolatot a fűnyírófejre és a termékkel szállított csavarral rögzítse.

Ha a védőbúra egyszer felszerelésre került, azt már nem szabad leszerelni.

Ezután húzza a növények védelmére szolgáló kengyelt a munkavégzési helyzetbe.

Kezelés

- ▶ **Ügyeljen a helyes hálózati feszültségre!** Az áramforrás feszültségének meg kell egyeznie a berendezés típus tábláján található adatokkal.
- ▶ **Figyelem: Kapcsolja ki a kerti kisépét és húzza ki a hálózati csatlakozó dugót, mielőtt beállítási vagy tisztítási munkákat hajtana végre.**
- ▶ **A vágóhuzal a fűszegély-nyíró kikapcsolása után még néhány másodpercig tovább fut. A fűszegély-nyíró ismételt bekapcsolása előtt várja meg, amíg mind a motor, mind a vágóhuzal teljesen leáll.**
- ▶ **Sohase kapcsolja ki és ismét be gyorsan többször egymás után a berendezést.**
- ▶ **Azt javasoljuk, hogy csak a Bosch által engedélyezett vágóelemeket használja. Más vágóelemek esetén a vágási eredmény eltérő lehet.**

Be- /kikapcsolás (lásd a G ábrát)

A **bekapcsoláshoz** először nyomja be a **(2)** bekapcsolás resetelő gombot. Ezután nyomja be és tartsa benyomva a **(3)** be-/kikapcsolót.

A **kikapcsoláshoz** engedje el a **(3)** be-/kikapcsolót.

A tekerics leszerelése, a huzal feltekerése és a tekerics felszerelése (lásd a H – J ábrát)

- ▶ **A tekerics kicsérése előtt húzza ki a hálózati csatlakozó dugót.**

Nyomja össze a tekericsburkolat két fülét és távolítsa el a **(9)** tekericsburkolatot. Ezután vegye le az üres **(10)** tekercsset. Vágjon le kb. 4,0 m huzalt az utántöltő tekercsről. Tolja be a huzal végét a tekerics **(11)** huzalfelvévő egységébe és tekerje fel egyenletesen és szorosan meghúzva a huzalt.

Tolja át a huzal másik végét a fűnyíró fejben található **(12)** huzalvezető nyíláson és tegye be ismét a tekercsset a fűnyíró fejbe. A tekericsburkolat felhelyezésével rögzítse a tekercsset.

A huzal utánvezetése (lásd a K ábrát)

Félaautomatikus huzal-utánvezetés

A fűszegély-nyíró egy félautomatikus előtöltő rendszerrel van felszerelve. A rendszer a **(3)** be-/kikapcsoló minden egyes megnyomásakor 10 mm huzalt tol ki.

Kézi huzal-utánvezetés

Nyomja meg a **(13)** gombot, és húzza ki a kívánt hosszúságú huzalt.

Hibakeresés



Szimpatóma	Lehetséges ok	Hibaelhárítás
A motor nem indul el	Hálózati feszültség hiányzik	Ellenőrizze és kapcsolja be
	A dugaszoló aljzat hibás	Használjon egy másik dugaszolóaljzatot
	A hosszabbító kábel megrongálódott	A kábelt vizsgálja meg, és ha megrongálódott, cserélje ki
	A biztosíték leoldott	Cserélje ki a biztosítékot
A kerti kisép csak megszakításokkal működik	A hosszabbító kábel megrongálódott	A kábelt vizsgálja meg, és ha megrongálódott, cserélje ki
	A kerti kisép belső vezetői meghibásodtak	Forduljon egy Bosch vevőszolgálathoz
A kerti kisép túl van terhelve	A fű túl magas	Több fokozatban vágjon
A kerti kisép nem vág	A vágóhuzal túl rövid/elszakadt	Vezesse kézi úton utána a vágóhuzalt
	A huzaltekerics üres	Huzaltekerics kicsérése
A vágóhuzalt nem lehet utánvezetni	A vágóhuzal belegabalyodott a tekericsbe	Ellenőrizze a huzaltekercsset és szükség esetén tekerje fel újra a vágóhuzalt
	A huzaltekerics üres	Huzaltekerics utántöltése
A vágóhuzalt a berendezés visszahúzza a tekericsbe	A vágóhuzal túl rövid/elszakadt	Távolítsa el a tekercsset és ismét vezesse be a vágóhuzalt (lásd a H – J ábrát)
A vágóhuzal gyakran elszakad	A vágóhuzal belegabalyodott a tekericsbe	Távolítsa el a tekercsset és ismét tekerje fel a vágóhuzalt (lásd a H – J ábrát)

Szimptóma	Lehetséges ok	Hibaelhárítás
	A fűszegély-nyíró helytelenül kezelik	Csak a vágóhuzal csúcsával vágja a fűvet, kerülje el a kövek, falak és más szilárd tárgyak megérintését. Rendszeresen vezesse után a vágóhuzalt, hogy a teljes vágókör átmérőt kihasználja.
Erős rezgések	A vágóhuzal elszakadt A vágószerkezet megrongálódott Fű van a tekeresház és a huzal-utánvezető gomb között Fű van a huzalvezető nyílásban	Húzza ki kézi előtolással a vágóhuzalt (lásd a K ábrát) Forduljon egy Bosch vevőszolgálathoz Szerelje le a tekereshurkolatot és távolítsa el a fűvet Távolítsa el a fűvet a huzalvezető nyílásból

Vevőszolgálat és alkalmazási tanácsadás

A vevőszolgálat a terméke javításával és karbantartásával, valamint a pótalkatrészekkel kapcsolatos kérdésekre szívesen válaszol. A pótalkatrészekkel kapcsolatos robbantott ábrák és egyéb információk a következő címen találhatók:

www.bosch-pt.com

A Bosch Alkalmazási Tanácsadó Team a termékeinkkel és azok tartozékaival kapcsolatos kérdésekben szívesen nyújt segítséget.

Ha kérdései vannak vagy pótalkatrészeket szeretne rendelni, okvetlenül adja meg a termék típusabláján található 10-jegyű cikkszámot.

Magyarország

Robert Bosch Kft.
1103 Budapest
Gyömrői út. 120.

A www.bosch-pt.hu oldalon online megrendelheti készülékének javítását.

Tel.: +36 1 879 8502
Fax: +36 1 879 8505
info.bsc@hu.bosch.com
www.bosch-pt.hu

További szerviz-címek itt találhatók:

www.bosch-pt.com/serviceaddresses

Eltávolítás

A termékeket, a tartozékokat és a csomagolást a környezetvédelmi szempontoknak megfelelően kell újrafelhasználásra előkészíteni.



Ne dobja ki a termékeket a háztartási szemétkosárba!

Csak az EU-tagországok számára:

A használt villamos és elektronikus berendezésekre vonatkozó 2012/19/EU sz. Európai Irányelvnek és ennek a megfelelő országok jogharmonizációjának megfelelően a már használhatatlan elektromos késziszerszámokat külön össze kell

gyűjteni és a környezetvédelmi szempontból megfelelő újra felhasználásra le kell adni.

Русский

Только для стран Евразийского экономического союза (Таможенного союза)

В состав эксплуатационных документов, предусмотренных изготовителем для продукции, могут входить настоящее руководство по эксплуатации, а также приложения. Информация о подтверждении соответствия содержится в приложении.

Информация о стране происхождения указана на корпусе изделия и в приложении.

Дата изготовления указана на последней странице обложки Руководства.

Контактная информация относительно импортера содержится на упаковке.

Срок службы изделия

Срок службы изделия составляет 7 лет. Не рекомендуется к эксплуатации по истечении 5 лет хранения с даты изготовления без предварительной проверки (дату изготовления см. на этикетке).

Указанный срок службы действителен при соблюдении потребителем требований настоящего руководства.

Перечень критических отказов

- не использовать при сильном искрении
- не использовать при появлении сильной вибрации
- не использовать с перебитым или оголённым электрическим кабелем
- не использовать при появлении дыма непосредственно из корпуса изделия

Возможные ошибочные действия персонала

- не использовать с поврежденной рукояткой или поврежденным защитным кожухом

- не использовать на открытом пространстве во время дождя
- не включать при попадании воды в корпус

Критерии предельных состояний

- перетёрт или повреждён электрический кабель
- повреждён корпус изделия

Тип и периодичность технического обслуживания

- Рекомендуется очистить инструмент от пыли после каждого использования.

Хранение

- необходимо хранить в сухом месте
- необходимо хранить вдали от источников повышенных температур и воздействия солнечных лучей
- при хранении необходимо избегать резкого перепада температур
- хранение без упаковки не допускается
- подробные требования к условиям хранения смотрите в ГОСТ 15150-69 (Условие 1)
- Хранить в упаковке предприятия – изготовителя в складских помещениях при температуре окружающей среды от +5 до +40 °С. Относительная влажность воздуха не должна превышать 80 %.

Транспортировка

- категорически не допускается падение и любые механические воздействия на упаковку при транспортировке
- при разгрузке/погрузке не допускается использование любого вида техники, работающей по принципу зажима упаковки
- подробные требования к условиям транспортировки смотрите в ГОСТ 15150-69 (Условие 5)
- Транспортировать при температуре окружающей среды от -50 °С до +50 °С. Относительная влажность воздуха не должна превышать 100 %.

Указания по технике безопасности

Внимание! Внимательно прочитайте следующие указания. Ознакомьтесь с элементами управления и правильным использованием изделия. Сохраняйте руководство по эксплуатации для дальнейшего использования.

Пояснения к символам на садовом инструменте

Общее указание на наличие опасности.



Прочитайте руководство по эксплуатации.



Следите за тем, чтобы отлетающие чужеродные предметы не травмировали находящихся поблизости людей.



Предупреждение: Соблюдайте безопасное расстояние до работающего изделия.



Выключайте триммер и извлекайте

штепсельную вилку из розетки перед изменением настроек на триммере или его очисткой, если запутался шнур питания или если нужно оставить триммер без присмотра даже на короткое время.

Берегите шнур от попадания под режущие элементы.



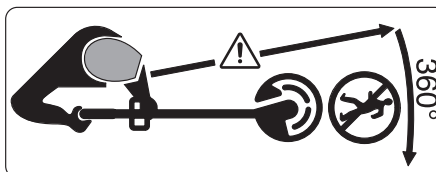
Неприменимо.



Обязательно надевайте средства защиты органов слуха и защитные очки.



Не используйте изделие в дождь и не подвергайте его воздействию дождя.



Следите за тем, чтобы отлетающие чужеродные предметы не травмировали находящихся поблизости людей.

Предупреждение: Соблюдайте безопасное расстояние до работающего садового инструмента.



Тщательно проверяйте участок, на котором используется садовый инструмент, на наличие диких и домашних животных. Дикая и домашние животные могут получить травмы во время работы инструмента. Тщательно проверяйте участок, на котором используется садовый инструмент, и удаляйте все камни, палки, провода, кости и прочие посторонние предметы. Применяя садовый инструмент следите за тем, чтобы в густой траве не было скрытых диких животных, домашних животных и небольших пеньков.

Общие указания по технике безопасности для электроинструментов

- ▶ **Прочитайте все указания по технике безопасности, инструкции, иллюстрации и спецификации, предоставленные вместе с настоящим электроинструментом.** Несоблюдение каких-либо из указанных ниже инструкций может стать причиной поражения электрическим током, пожара и/или тяжелых травм.
 - ▶ **Сохраняйте эти инструкции и указания для будущего использования.**
 - ▶ Использованное в настоящих инструкциях и указаниях понятие «электроинструмент» распространяется на электроинструмент с питанием от сети (с сетевым шнуром) и на аккумуляторный электроинструмент (без сетевого шнура).
- ### Безопасность рабочего места
- ▶ **Содержите рабочее место в чистоте и хорошо освещенным.** Беспорядок или неосвещенные участки рабочего места могут привести к несчастным случаям.
 - ▶ **Не работайте с электроинструментами во взрывоопасной атмосфере, напр., содержащей горючие жидкости, воспламеняющиеся газы или пыль.** Электроинструменты искрят, что может привести к воспламенению пыли или паров.
 - ▶ **Во время работы с электроинструментом не допускайте близко к Вашему рабочему месту детей и посторонних лиц.** Отвлечшись, Вы можете потерять контроль над электроинструментом.

Электробезопасность

- ▶ **Штепсельная вилка электроинструмента должна подходить к штепсельной розетке. Ни в коем случае не вносите изменения в штепсельную вилку. Не применяйте переходные штекеры для электроинструментов с защитным заземлением.** Неизмененные штепсельные вилки и подходящие штепсельные розетки снижают риск поражения электрическим током.
- ▶ **Предотвращайте телесный контакт с заземленными поверхностями, как то: с трубами, элементами отопления, кухонными плитами и холодильниками.** При заземлении Вашего тела повышается риск поражения электрическим током.
- ▶ **Защищайте электроинструмент от дождя и сырости.** Проникновение воды в электроинструмент повышает риск поражения электрическим током.
- ▶ **Не разрешается использовать шнур не по назначению. Никогда не используйте шнур для транспортировки или подвески электроинструмента, или для извлечения вилки из штепсельной розетки. Защищайте шнур от воздействия высоких температур, масла, острых кромок или подвижных частей электроинструмента.** Поврежденный или спутан-

ный шнур повышает риск поражения электрическим током.

- ▶ **При работе с электроинструментом под открытым небом применяйте пригодные для этого кабели-удлинители.** Применение пригодного для работы под открытым небом кабеля-удлинителя снижает риск поражения электрическим током.
- ▶ **Если невозможно избежать применения электроинструмента в сыром помещении, подключайте электроинструмент через устройство защитного отключения.** Применение устройства защитного отключения снижает риск электрического поражения.

Безопасность людей

- ▶ **Будьте внимательны, следите за тем, что делаете, и продуманно начинайте работу с электроинструментом. Не пользуйтесь электроинструментом в усталом состоянии или под воздействием наркотиков, алкоголя или лекарственных средств.** Один момент невнимательности при работе с электроинструментом может привести к серьезным травмам.
- ▶ **Применяйте средства индивидуальной защиты. Всегда носите защитные очки.** Использование средств индивидуальной защиты, как то: защитной маски, обуви на нескользящей подошве, защитно-

го шлема или средств защиты органов слуха, в зависимости от вида работы с электроинструментом снижает риск получения травм.

- ▶ **Предотвращайте непреднамеренное включение электроинструмента. Перед тем как подключить электроинструмент к сети и/или к аккумулятору, поднять или переносить электроинструмент, убедитесь, что он выключен.** Удержание пальца на выключателе при транспортировке электроинструмента и подключение к сети питания включенного электроинструмента чревато несчастными случаями.
- ▶ **Убирайте установочный инструмент или гаечные ключи до включения электроинструмента.** Инструмент или ключ, находящийся во вращающейся части электроинструмента, может привести к травмам.
- ▶ **Не принимайте неестественное положение корпуса тела. Всегда занимайте устойчивое положение и сохраняйте равновесие.** Благодаря этому Вы можете лучше контролировать электроинструмент в неожиданных ситуациях.
- ▶ **Носите подходящую рабочую одежду. Не носите широкую одежду и украшения. Держите волосы и одежду вдали от подвижных деталей.** Широкая одежда, украшения или длинные волосы

могут быть затянuty вращающимися частями.

- ▶ **При наличии возможности установки пылеотсасывающих и пылесборных устройств проверяйте их присоединение и правильное использование.** Применение пылеотсоса может снизить опасность, создаваемую пылью.
- ▶ **Хорошее знание электроинструментов, полученное в результате частого их использования, не должно приводить к самоуверенности и игнорированию техники безопасности обращения с электроинструментами.** Одно небрежное действие за долю секунды может привести к серьезным травмам.
- ▶ **ВНИМАНИЕ!** В случае возникновения перебоя в работе электроинструмента вследствие полного или частичного прекращения энергоснабжения или повреждения цепи управления энергоснабжением установите выключатель в положение Выкл., убедившись, что он не заблокирован (при его наличии). Отключите сетевую вилку от розетки или отсоедините съёмный аккумулятор. Этим предотвращается неконтролируемый повторный запуск.

Применение электроинструмента и обращение с ним

- ▶ **Не перегружайте электроинструмент.** Используйте для работы соответствующий специальный электроинструмент. С подходящим электроинструментом Вы работаете лучше и надежнее в указанном диапазоне мощности.
- ▶ **Не работайте с электроинструментом при неисправном выключателе.** Электроинструмент, который не поддается включению или выключению, опасен и должен быть отремонтирован.
- ▶ **Перед тем как настраивать электроинструмент, заменять принадлежности или убирать электроинструмент на хранение, отключите штепсельную вилку от розетки сети и/или выньте, если это возможно, аккумулятор.** Эта мера предосторожности предотвращает непреднамеренное включение электроинструмента.
- ▶ **Храните электроинструменты в недоступном для детей месте. Не разрешайте пользоваться электроинструментом лицам, которые не знакомы с ним или не читали настоящих инструкций.** Электроинструменты опасны в руках неопытных лиц.
- ▶ **Тщательно ухаживайте за электроинструментом и принадлежностями. Проверяйте безупречную функцию и ход движущихся**

частей электроинструмента, отсутствие поломок или повреждений, отрицательно влияющих на функцию электроинструмента. Поврежденные части должны быть отремонтированы до использования электроинструмента. Плохое обслуживание электроинструментов является причиной большого числа несчастных случаев.

- ▶ **Держите режущий инструмент в заточенном и чистом состоянии.** Заботливо ухоженные режущие инструменты с острыми режущими кромками режут заклиниваются и их легче вести.
- ▶ **Применяйте электроинструмент, принадлежности, рабочие инструменты и т. п. в соответствии с настоящими инструкциями. Учитывайте при этом рабочие условия и выполняемую работу.** Использование электроинструментов для непредусмотренных работ может привести к опасным ситуациям.
- ▶ **Держите ручки и поверхности захвата сухими и чистыми, следите чтобы на них не было жидкой или консистентной смазки.** Скользкие ручки и поверхности захвата препятствуют безопасному обращению с инструментом и не дают надежно контролировать его в непредвиденных ситуациях.

Сервис

- ▶ **Ремонт электроинструмента должен выполняться только квалифицированным персоналом и только с применением оригинальных запасных частей.** Этим обеспечивается безопасность электроинструмента.

Указания по технике безопасности для садового инструмента

Эксплуатация

- ▶ Изделие разрешается применять только согласно назначению. При работе учитывайте местные условия. При работе сознательно обращайтесь внимание на посторонних, особенно на детей.
- ▶ Никогда не позволяйте пользоваться изделием детям, лицам с ограниченными физическими, сенсорными или умственными способностями или недостаточным опытом и знаниями и/или лицам, не знакомым с этими указаниями. Национальные предписания могут ограничивать допустимый возраст оператора.
- ▶ Следите за детьми и не позволяйте им играть с изделием.

Применение

- ▶ **Во время работы крепко держите садовый инструмент двумя руками и следите за стойким положением корпуса тела.** Двумя

руками садовый инструмент удерживается надежнее.

- ▶ Прежде чем положить садовый инструмент, подождите, пока он полностью не остановится.
- ▶ Никогда не используйте садовый инструмент с поврежденными защитными кожухами и крышками или без предохранительных приспособлений. Следите за тем, чтобы они были правильно смонтированы. Никогда не используйте садовый инструмент, если он некомплектный или в него внесены несанкционированные изменения.
- ▶ Никогда не используйте электроинструмент, если шнур поврежден или изношен.
- ▶ Никогда не заменяйте неметаллические режущие элементы металлическими.
- ▶ Никогда не ремонтируйте садовый инструмент самостоятельно, если у Вас нет соответствующей квалификации.
- ▶ Во время применения садового инструмента другие лица или животные должны находиться на соответствующем расстоянии. Оператор отвечает за посторонних, находящихся в рабочей зоне.
- ▶ Прежде чем прикоснуться к ножу, подождите, пока он полностью не остановится. Нож продолжает вращаться по инерции после выключения двигателя и может нанести травму.

- ▶ Косите только при дневном свете либо хорошем искусственном освещении.
- ▶ Не работайте с триммером при плохих погодных условиях, в частности, когда собирается гроза.
- ▶ Применение триммера во влажной траве может негативно отразиться на его производительности.
- ▶ Для транспортировки выключайте садовый инструмент и извлекайте штепсельную вилку из розетки.
- ▶ При работе с триммером всегда следите за сохранением устойчивого положения! Держите руки и ноги на безопасном расстоянии от вращающихся деталей.
- ▶ Следите за тем, чтобы не споткнуться о садовый инструмент, когда кладете его на землю.
- ▶ Перед тем, как менять катушку, извлекайте штепсельную вилку из розетки.
- ▶ Регулярно проверяйте триммер и выполняйте работы по его техобслуживанию.
- ▶ Всегда носите защитные перчатки во время очистки изделия или при замене режущей лески.
- ▶ Будьте осторожны, чтобы не травмироваться лезвием, предназначенным для подрезки лески. После подтягивания лески обязательно переверните триммер в горизонтальное рабочее положение, прежде чем включать его.

Выключайте садовый инструмент и извлекайте штепсельную вилку из розетки:

- всегда перед тем, как оставить садовый инструмент без присмотра,
 - перед тем, как менять катушку,
 - если запутался шнур,
 - перед очисткой или работами на триммере,
 - перед хранением триммера
- ▶ Храните изделие в сухом, безопасном и недоступном для детей месте. Не ставьте другие предметы на изделие.

Электробезопасность

- ▶ **Выключайте садовый инструмент и извлекайте штепсельную вилку из розетки перед тем, как нажать кнопку для ручного подтягивания лески. Эту кнопку необходимо использовать, только если леска запуталась.**



Внимание! Перед проведением работ по техническому обслуживанию или очистке, выключайте садовый инструмент и извлекайте штепсельную вилку из розетки. То же самое следует сделать, если поврежден, перерезан или перекручен сетевой шнур.

Из соображений безопасности электроинструмент имеет защитную изоляцию и не нуждается в заземлении. Рабочее напряжение составляет

230 В ~, 50 Гц (для стран, не входящих в ЕС, также 220 В или 240 В). Применяйте только допущенные кабели-удлинители. Информацию Вы получите в Вашем сервисном центре.

В целях повышения уровня безопасности используйте устройство защитного отключения с током срабатывания не более 30 мА. Устройство защитного отключения следует проверять перед каждым использованием аппарата.

Берегите шнур питания и удлинитель от вращающихся деталей и не допускайте повреждения шнура питания во избежание контакта с токопроводящими деталями.

Кабельные соединения (штепселя и розетки) должны быть сухими и не должны лежать на земле.

Шнур и удлинитель необходимо регулярно проверять на наличие признаков повреждения, их разрешается использовать только в безупречном состоянии.

При наличии повреждений шнура изделия ремонт должен производиться только в уполномоченной сервисной мастерской для электроинструментов Bosch. Используйте только разрешенные удлинительные кабели.

Используйте только кабели-удлинители, кабели, провода и кабельные барабаны, соответствующие нормам EN 61242/IEC 61242 или IEC

60884-2-7 и относящиеся к типам H05VVV-F или H05RN-F.

Применяемые при эксплуатации инструмента удлинительные кабели должны иметь следующие значения поперечных сечений проводов:

- поперечное сечение проводов 1,25 мм² или 1,5 мм²
- Максимальная длина составляет 30 м для удлинительного кабеля или 60 м для кабельных барабанов с устройством защитного отключения

Указание: Кабель-удлинитель должен, по предписаниям техники безопасности, иметь защитный проводник, который соединен через вилку сети с защитным проводником электрической сети.

В сомнительных случаях обратитесь к профессиональному электрику или в ближайшую сервисную мастерскую фирмы Bosch.



ОСТОРОЖНО: От кабелей-удлинителей, не отвечающих предписаниям, может исходить опасность. Кабель-удлинитель, вилка и муфта должны быть выполнены в водонепроницаемом исполнении и допущены для использования под открытым небом.

Указание для продуктов, которые продаются за пределами **Великобритании:**

ВНИМАНИЕ: В интересах Вашей безопасности необходимо соеди-

нить штекер садового инструмента с кабелем-удлинителем. Муфта кабеля-удлинителя должна быть выполнена из резины или покрыта резиной и обладать защитой от брызг воды. Удлинительный кабель должен использоваться с приспособлением для разгрузки провода от натяжения.

Символы

Следующие символы помогут Вам при чтении и понимании руководства по эксплуатации. Запомните символы и их значение. Правильное толкование символов поможет лучше и безопаснее работать с изделием.

Символ	Значение
	Направление движения
	Направление реакции
	Надевайте защитные рукавицы
	Вес
	Включение
	Выключение
	Разрешенное действие
	Запрещенное действие
	Слышимый шум
	Принадлежности/запчасти

Технические данные

Триммер		EasyGrassCut 23	EasyGrassCut 26
Артикульный номер		3 600 HC1 H..	3 600 HC1 J..
Номинальная потребляемая мощность	Вт	280	280
Число оборотов холостого хода	мин ⁻¹	12500	12500
Диаметр режущей лески	мм	1,6	1,6
Диаметров резания	см	23	26

F 016 L94 303 | (22.07.2021)

Bosch Power Tools

Применение по назначению

Садовый инструмент предназначен для бытового применения с целью подстригания травы, сорняков и крапивы. Он разработан для подрезания травы, которая растет на склонах, под препятствиями и по краям газона и которую не может достать газонокосилка. Садовый инструмент не предназначен для применения в качестве мотокосы. Садовый инструмент не предназначен для промышленного и коммерческого применения.

Комплект поставки (см. рис. В)

Осторожно извлеките садовый инструмент из упаковки и проверьте полное наличие следующих частей:

- Триммер
- Защитный кожух
- Руководство по эксплуатации

При недостатке или повреждении частей обратитесь, пожалуйста, к продавцу.

Изображенные составные части (см. рис. А)

Нумерация изображенных деталей выполнена по рисункам на страницах с изображением изделия.

- (1) Настраиваемая рукоятка
- (2) Блокиратор выключателя
- (3) Выключатель
- (4) Штепсельная вилка^{а)}
- (5) Кнопка разблокировки настройки рукоятки
- (6) Защитный кожух
- (7) Транспортный предохранитель
- (8) Крючок для крепления кабеля
- (9) Крышка катушки
- (10) Катушка
- (11) Гнездо для режущей лески
- (12) Отверстие для выведения режущей лески
- (13) Кнопка для подтягивания лески

а) Изображенные или описанные принадлежности не входят в стандартный объем поставки. Полный ассортимент принадлежностей Вы найдете в нашей программе принадлежностей.

Триммер		EasyGrassCut 23	EasyGrassCut 26
Емкость катушки	м	4,0	4,0
Вес согласно EPTA-Procedure 01:2014	кг	2,0	2,0
Степень защиты		□ / II	□ / II
Серийный номер		см. заводскую табличку садового инструмента	

Параметры указаны для номинального напряжения [U] 230 В. При других значениях напряжения, а также в специфическом для страны исполнении инструмента возможны иные параметры.

Данные по шуму и вибрации

	3 600 HC1 H..	3 600 HC1 J..
--	---------------	---------------

Шумовая эмиссия определена в соответствии с **EN 50636-2-91**

A-взвешенный уровень шума от агрегата обычно:

– Уровень звукового давления	дБ(A)	78	80
– Погрешность K	дБ	= 2,5	= 2,5
– Уровень звуковой мощности	дБ(A)	90	91
– Погрешность K	дБ	= 2,0	= 1,0

Суммарная вибрация a_h (векторная сумма трех направлений) и погрешность K определены в соответствии с **EN 50636-2-91**

– Вибрация a_h	м/с ²	< 2,5	< 2,5
– Погрешность K	м/с ²	= 1,5	= 1,5

Монтаж и эксплуатация

Действие	Рисунок	Страница
Изображенные составные части	A	325
Комплект поставки	B	326
Удаление транспортного предохранителя	C	326
Сборка рукоятки	D	327
Настройка рукоятки	E	327
Монтаж защитного кожуха	F	328
Монтаж кабеля-удлинителя	G	329
Включение/выключение		
Демонтаж катушки	H	329
Наматывание режущей лески на катушку	I	330
Монтаж катушки	J	330
Подтягивание лески	K	331
Техобслуживание, очистка и хранение	L	331
Принадлежности	M	332

Сборка

- ▶ **Внимание!** Перед выполнением работ по монтажу **выключайте садовый инструмент и извлекайте штепсельную вилку из розетки.**

Сборка штанги (см. рис. C и D)

Указание: Собранную штангу невозможно демонтировать.

Снимите транспортный предохранитель (7).

Вставьте отдельные части штанги друг в друга так, чтобы они отчетливо вошли в зацепление.

Монтаж и настройка рукоятки (см. рис. E)

Рукоятка (1) может устанавливаться в различных положениях. Для изменения настройки нажмите на кнопки (5) и переместите рукоятку в необходимое положение. Отпустите кнопки (5), чтобы рукоятка вошла в зацепление.

Монтаж защитного кожуха (см. рис. F)

Перед монтажом защитного кожуха переместите скобу для защиты растений из положения при поставке в положение для хранения.

Наденьте защитный кожух (6) на головку триммера и закрепите его с помощью прилагающихся винтов.

После монтажа защитного кожуха демонтировать его запрещается.

Затем переместите скобу для защиты растений в рабочее положение.

Эксплуатация

- ▶ **Примите во внимание напряжение в сети!** Напряжение источника питания должно соответствовать данным на заводской табличке агрегата.

- ▶ **Внимание!** Перед выполнением работ по настройке и очистке выключайте садовый инструмент и извлекайте штепсельную вилку из розетки.
- ▶ После выключения триммера леска еще продолжает вращаться несколько секунд. Прежде чем повторно включить триммер, подождите, пока двигатель/леска полностью не остановятся.
- ▶ Нельзя выключать и включать инструмент без промежуточного перерыва.
- ▶ Рекомендуется использовать разрешенные режущие элементы Bosch. При использовании других режущих элементов результат обрезания может отличаться.

Включение/выключение (см. рис. G)

Для включения нажмите сначала блокиратор выключателя (2). Нажмите затем на выключатель (3) и удерживайте его нажатым.

Для выключения отпустите выключатель (3).

Демонтаж катушки, намотка лески и монтаж катушки (см. рис. H – J)

- ▶ Перед тем, как менять катушку, извлекайте штепсельную вилку из розетки.

Сожмите оба язычка крышки катушки и снимите крышку катушки (9). Затем извлеките пустую катушку (10).

Отрежьте прибл. 4,0 м лески с запасного мотка. Проденьте конец лески в гнездо для режущей лески (11) в катушке и равномерно и туго намотайте леску.

Проденьте другой конец лески в отверстие (12) в головке триммера и вставьте катушку на место в головку триммера. Зафиксируйте катушку, надев крышку катушки.

Подтягивание лески (см. рис. K)

Полуавтоматическое подтягивание лески

Триммер оснащен полуавтоматической системой подачи. Система выдвигает при каждом нажатии выключателя (3) 10 мм лески.

Ручное подтягивание лески

Нажмите на кнопку (13) и вытяните леску на требуемую длину.

Поиск неисправностей



Проблема	Возможная причина	Устранение
Двигатель не включается	Отсутствует питание	Проверьте и включите
	Неисправна розетка	Воспользуйтесь другой штепсельной розеткой
	Поврежден кабель-удлинитель	Проверьте кабель-удлинитель и замените его в случае повреждения
	Сработал предохранитель	Замените предохранитель
Садовый инструмент работает с перебоями	Поврежден кабель-удлинитель	Проверьте кабель-удлинитель и замените его в случае повреждения
	Повреждена внутренняя проводка садового инструмента	Обратитесь в сервисную мастерскую Bosch
Перегрузка садового инструмента	Высокая трава	Стригите ступенчато
Садовый инструмент не режет	Леска слишком короткая/оборвалась	Подтяните леску вручную
	Катушка пустая	Замена катушки
Леска не подтягивается	Леска запуталась в катушке	Проверьте катушку и при необходимости заново намотайте леску
	Катушка пустая	Заправьте катушку
Леска втягивается обратно в катушку	Леска слишком короткая/оборвалась	Снимите катушку и вставьте новую леску (см. рис. H – J)
Леска часто рвется	Леска запуталась в катушке	Снимите катушку и заново намотайте режущую леску (см. рис. H – J)
	Неправильное обращение с триммером	Срезайте траву только кончиком лески; избегайте контакта с камнями, стенами и другими твердыми предметами. Регулярно подтяги-

Проблема	Возможная причина	Устранение
Чрезмерная вибрация	Леска оборвалась	Выйте леску, чтобы использовать весь диаметр резания.
	Режущая система повреждена	Вытяните режущую леску путем ручной подачи (см. рис. К)
	Трава между корпусом катушки и кнопкой для подтягивания лески	Обратитесь в сервисную мастерскую Bosch
	Трава в отверстии для выведения режущей лески	Демонтируйте крышку катушки и удалите траву Удалите траву из отверстия для выведения режущей лески

Сервис и консультирование по вопросам применения

Сервисный отдел ответит на все Ваши вопросы по ремонту и обслуживанию Вашего продукта, а также по запчастям. Изображения с пространственным разделением делателей и информацию по запчастям можно посмотреть также по адресу: www.bosch-pt.com

Коллектив сотрудников Bosch, предоставляющий консультации на предмет использования продукции, с удовольствием ответит на все Ваши вопросы относительно нашей продукции и ее принадлежностей.

Пожалуйста, во всех запросах и заказах запчастей обязательно указывайте 10-значный товарный номер по заводской табличке изделия.

Для региона: Россия, Беларусь, Казахстан, Украина

Гарантийное обслуживание и ремонт электроинструмента, с соблюдением требований и норм изготовителя производятся на территории всех стран только в фирменных или авторизованных сервисных центрах «Роберт Бош». **ПРЕДУПРЕЖДЕНИЕ!** Использование контрафактной продукции опасно в эксплуатации, может привести к ущербу для Вашего здоровья. Изготовление и распространение контрафактной продукции преследуется по Закону в административном и уголовном порядке.

Россия

Уполномоченная изготовителем организация:
ООО «Роберт Бош» Васьковское шоссе, вл. 24
141400, г. Химки, Московская обл.
Тел.: +7 800 100 8007
E-Mail: info.powertools@ru.bosch.com
www.bosch-pt.ru

Дополнительные адреса сервисных центров вы найдете по ссылке:

www.bosch-pt.com/serviceaddresses

Утилизация

Изделия, принадлежности и упаковку следует сдавать на экологически чистую утилизацию.



Не выбрасывайте изделия в бытовой мусор!

Только для стран-членов ЕС:

В соответствии с Европейской директивой 2012/19/EU об отработанных электрических и электронных приборах и ее преобразованием в национальное законодательство негодные электроприборы нужно собирать отдельно и сдавать на экологически чистую переработку.

Українська

Вказівки з техніки безпеки

Увага! Уважно прочитайте наступні вказівки. Ознайомтеся з елементами управління і правилами користування виробом. Зберігайте інструкцію з експлуатації для подальшого користування нею.

Пояснення щодо символів на садовому інструменті



Загальна вказівка про небезпеку.



Прочитайте цю інструкцію з експлуатації.



Слідкуйте за тим, щоб чужорідні тіла, що відлітають, не поранили людей поблизу.



Попередження:
Дотримуйтеся безпечної відстані до виробу, коли він працює.



Вимикайте
тример та
витягайте

штепсель з розетки, якщо хочете переналаштувати або очистити його, якщо заплутався шнур живлення або якщо Ви залишаєте тример без нагляду навіть на короткий проміжок часу. **Не допускайте потрапляння шнура живлення під різальні елементи.**



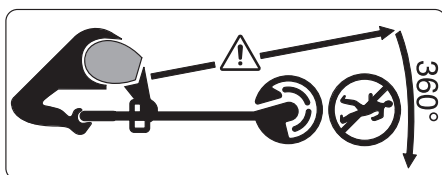
Не стосується.



Вдягайте навушники і захисні окуляри.



Не користуйтеся виробом в дощ, на виріб взагалі не повинен попадати дощ.



Слідкуйте за тим, щоб чужорідні тіла, що відлітають, не поранили людей поблизу.

Попередження: Дотримуйтеся безпечної відстані до садового інструменту, коли він працює.



Ретельно перевіряйте ділянку, на якій використовується садовий

інструмент, на наявність диких і домашніх тварин. Дикі або домашні тварини можуть бути травмовані під час використання садового інструмента. Ретельно перевіряйте ділянку, на якій використовуватиметься садовий інструмент, і повністю видаляйте каміння, палки, дроти, кістки й інші сторонні предмети. Під час використання садового інструмента слідкуйте за тим, щоб у густій траві не було прихованих диких або домашніх тварин чи невеликих пнів від дерев.

Загальні вказівки з техніки безпеки для електроінструментів

- ▶ **Прочитайте всі вказівки з техніки безпеки, інструкції, ілюстрації та специфікації, надані з цим електроінструментом.**
Невиконання усіх поданих нижче інструкцій може призвести до ураження електричним струмом, пожежі і/або серйозної травми.
- ▶ **Добре зберігайте на майбутнє ці попередження і вказівки.**
- ▶ Під поняттям «електроінструмент» в цих застереженнях мається на увазі електроінструмент, що працює від мережі (з електрокабелем) або від акумуляторної батареї (без електрокабелю).

Безпека на робочому місці

- ▶ **Тримайте своє робоче місце в чистоті і забезпечте добре освітлення робочого місця.**
Безлад або погане освітлення на робочому місці можуть призвести до нещасних випадків.
- ▶ **Не працюйте з електроінструментом у середовищі, де існує небезпека вибуху внаслідок присутності горючих рідин, газів або пилу.**
Електроінструменти можуть породжувати іскри, від яких може займатися пил або пари.
- ▶ **Під час праці з електроінструментом не підпускайте до робочого місця дітей та інших людей.** Ви можете втратити контроль над електроінструментом, якщо Ви не будете зосереджені на виконанні роботи.

Електрична безпека

- ▶ **Штепсель електроінструмента повинен пасувати до розетки. Не дозволяється міняти щось в штепселі. Для роботи з електроінструментами, що мають захисне заземлення, не використовуйте адаптери.**
Використання оригінального штепселя та належної розетки зменшує ризик ураження електричним струмом.
- ▶ **Уникайте контакту частин тіла із заземленими поверхнями, напр., трубами, батареями опалення, плитами та холодильниками.** Коли Ваше тіло заземлене, існує збільшена небезпека ураження електричним струмом.
- ▶ **Захищайте електроінструменти від дощу і вологи.** Попадання води в електроінструмент збільшує ризик ураження електричним струмом.
- ▶ **Не використовуйте мережний шнур живлення не за призначенням. Ніколи не використовуйте мережний шнур для перенесення або перетягування електроінструмента або витягання штепселя з розетки. Захищайте кабель від тепла, мастила, гострих країв та рухомих деталей електроінструмента.**
Пошкоджений або закручений кабель збільшує ризик ураження електричним струмом.
- ▶ **Для зовнішніх робіт обов'язково використовуйте лише такий подовжувач, що придатний для зовнішніх робіт.** Використання подовжувача, що розрахований на зовнішні роботи, зменшує ризик ураження електричним струмом.
- ▶ **Якщо не можна запобігти використанню**

електроінструмента у вологому середовищі, використовуйте пристрій захисного вимкнення.

Використання пристрою захисного вимкнення зменшує ризик ураження електричним струмом.

Безпека людей

- ▶ **Будьте уважними, слідкуйте за тим, що Ви робите, та розсудливо поведіться під час роботи з електроінструментом. Не користуйтеся електроінструментом, якщо Ви стомлені або знаходитесь під дією наркотиків, спиртних напоїв або ліків.** Мить неуважності при користуванні електроінструментом може призвести до серйозних травм.
- ▶ **Використовуйте засоби індивідуального захисту. Завжди вдягайте захисні окуляри.** Застосування засобів індивідуального захисту для відповідних умов, напр., захисної маски, спецвзуття, що не ковзається, каски та навушників, зменшує ризик травм.
- ▶ **Уникайте випадкового вмикання. Перш ніж увімкнути електроінструмент в електромережу або під'єднати акумуляторну батарею, брати його в руки або переносити, впевніться в тому, що електроінструмент вимкнений.**

Тримання пальця на вимикачі під час перенесення електроінструмента або підключення в розетку увімкненого електроінструмента може призвести до травм.

- ▶ **Перед тим, як вмикати електроінструмент, приберіть налагоджувальні інструменти або гайковий ключ.** Перебування налагоджувального інструмента або ключа в частині електроінструмента, що обертається, може призвести до травм.
- ▶ **Уникайте неприродного положення тіла. Завжди зберігайте стійке положення та тримайте рівновагу.** Це дозволить Вам краще контролювати електроінструмент у небезпечних ситуаціях.
- ▶ **Вдягайте придатний одяг. Не вдягайте просторий одяг та прикраси. Не підставляйте волосся й одяг до деталей, що рухаються.** Просторий одяг, довге волосся та прикраси можуть потрапити в деталі, що рухаються.
- ▶ **Якщо існує можливість монтувати пиловідсмоктувальні або пилоуловлюючі пристрої, переконайтеся, щоб вони були добре під'єднані та правильно використовувалися.** Використання пиловідсмоктувального пристрою

може зменшити небезпеки, зумовлені пилом.

- ▶ **Добре знання електроінструментів, отримане в результаті частого їх використання, не повинно призводити до самовпевненості й ігнорування принципів техніки безпеки.** Необережна дія може в одну мить призвести до важкої травми.

Правильне поводження та користування електроінструментами

- ▶ **Не перевантажуйте електроінструмент. Використовуйте такий електроінструмент, що спеціально призначений для відповідної роботи.** З придатним електроінструментом Ви з меншим ризиком отримаєте кращі результати роботи, якщо будете працювати в зазначеному діапазоні потужності.
- ▶ **Не користуйтеся електроінструментом з пошкодженим вимикачем.** Електроінструмент, який не вмикається або не вимикається, є небезпечним і його треба відремонтувати.
- ▶ **Перед тим, як регулювати щонебудь в електроінструменті, міняти приладдя або ховати електроінструмент, витягніть**

штепсель із розетки та/або витягніть акумуляторну батарею. Ці попереджувальні заходи з техніки безпеки зменшують ризик випадкового запуску електроінструмента.

- ▶ **Ховайте електроінструменти, якими Ви саме не користуєтеся, від дітей. Не дозволяйте користуватися електроінструментом особам, що не знайомі з його роботою або не читали ці вказівки.** Використання електроінструментів недосвідченими особами може бути небезпечним.
- ▶ **Старанно доглядайте за електроінструментами і приладдям. Перевіряйте, щоб рухомі деталі електроінструмента були правильно розташовані та не заїдали, не були пошкодженими або у будь-якому іншому стані, який міг би вплинути на функціонування електроінструмента.** Пошкоджені електроінструменти потрібно відремонтувати, перш ніж користуватися ними знову. Велика кількість нещасних випадків спричиняється поганим доглядом за електроінструментами.
- ▶ **Тримайте різальні інструменти нагостреними та в чистоті.**

Старанно доглянуті різальні інструменти з гострим різальним краєм менше застряють та легші в експлуатації.

- ▶ **Використовуйте електроінструмент, приладдя до нього, робочі інструменти тощо відповідно до цих вказівок. Беріть до уваги при цьому умови роботи та специфіку виконуваної роботи.**

Використання електроінструментів для робіт, для яких вони не передбачені, може призвести до небезпечних ситуацій.

- ▶ **Тримайте рукоятки і поверхні захвату сухими і чистими, слідкуйте, щоб на них не було оливи або густого мастила.**

Слизькі рукоятки і поверхні захвату унеможливають безпечне поводження з електроінструментом та його контролювання в неочікуваних ситуаціях.

Сервіс

- ▶ **Віддавайте свій електроінструмент на ремонт лише кваліфікованим фахівцям та лише з використанням оригінальних запчастин.** Це забезпечить роботу пристрою протягом тривалого часу.

Вказівки з техніки безпеки для садових інструментів

Експлуатація

- ▶ Оператор повинен використовувати виріб лише за призначенням. Враховуйте місцеві умови. При роботі свідомо слідкуйте за іншими особами, зокрема, за дітьми.
- ▶ Ніколи не дозволяйте користуватися цим виробом дітям та особам з обмеженими фізичними, чуттєвими або розумовими здатностями або недостатнім досвідом і недостатніми знаннями та/або особам, що не знайомі з цими вказівками. Національні приписи можуть обмежувати допустимий вік оператора.
- ▶ Доглядайте за дітьми, щоб переконатися, що вони не грають з цим виробом.

Використання

- ▶ **Під час роботи міцно тримайте садовий інструмент двома руками і зберігайте стійке положення.** Двома руками садовий інструмент утримується надійніше.
- ▶ Перед тим, як відкласти садовий інструмент, зачекайте, поки він не зупиниться.
- ▶ Ніколи не користуйтеся садовим інструментом з пошкодженими захисними кожухами чи кришками

або без запобіжних пристроїв. Слідкуйте за тим, щоб вони були правильно змонтовані. Ніколи не користуйтеся садовим інструментом, який є некомплектним або без дозволу зміненим.

- ▶ Ніколи не використовуйте електроінструмент, якщо шнур пошкоджений або зносився.
 - ▶ Ніколи не замінюйте неметалеві різальні елементи на металеві різальні елементи.
 - ▶ Ніколи не ремонтуйте садовий інструмент самостійно, якщо у Вас немає відповідної кваліфікації.
 - ▶ Під час використання садового інструмента інші люди чи тварини повинні знаходитися на відповідній відстані. Оператор несе відповідальність за третіх осіб, що знаходяться в робочій зоні.
 - ▶ Перш ніж торкатися до ножової голівки, зачекайте, поки вона не зупиниться повністю. Після вимкнення мотора ножова головка ще продовжує обертатися і може призвести до поранень.
 - ▶ Працюйте лише при денному світлі або при доброму штучному освітленні.
 - ▶ Не працюйте з тримером за поганих погодних умов, зокрема, коли збирається гроза.
 - ▶ Використання тримера у вологій траві може негативно вплинути на продуктивність роботи тримера.
 - ▶ Для транспортування вимикайте садовий інструмент і виймайте штепсель з розетки.
 - ▶ Під час робіт з тримером завжди слідкуйте за стійким положенням! Тримайте руки і ноги на безпечній відстані від частин, що обертаються.
 - ▶ Слідкуйте за тим, щоб не перечепитися через садовий інструмент, коли кладете його на землю.
 - ▶ Перед тим, як міняти котушку, вийміть штепсель з розетки.
 - ▶ Регулярно перевіряйте тример і виконуйте роботи з його техобслуговування.
 - ▶ Завжди носіть захисні рукавички, коли очищаєте виріб або замінюєте ліску.
 - ▶ Будьте обережні, щоб не травмуватися лезом, яке слугує для підрізання ліски. Після підтягування ліски обов'язково переверніть тример в горизонтальне робоче положення, перш ніж вмикати його.
- Вимикайте садовий інструмент і витягайте штепсель із розетки:
- завжди перед тим, як залишити садовий інструмент без нагляду,
 - перед тим, як міняти котушку,
 - якщо заплутався шнур живлення,

- перед очищенням або роботами на тримері,
- перед зберіганням тримера.
- ▶ Зберігайте виріб у сухому, безпечному і недосяжному для дітей місці. Не ставте інші предмети на виріб.

Електрична безпека

- ▶ **Вимикайте садовий інструмент та витягайте штепсель з розетки перед тим, як натискати кнопку для ручного підтягування ліски. Цю кнопку потрібно використовувати, лише коли ліска заплутана.**



Увага! Перед роботами з технічного обслуговування або очищення вимикайте виріб та витягуйте штепсель з розетки. Це саме має чинність і якщо електрокабель пошкоджений, надрізаний або заплутався.

З міркувань техніки безпеки електроінструмент має захисну ізоляцію і не потребує заземлення. Робоча напруга становить 230 В~, 50 Гц (для країн, що не належать до ЄС також 220 В або 240 В). Використовуйте лише дозволені подовжувачі. Інформацію можна отримати в авторизованій сервісній майстерні.

З метою збільшення безпеки використовуйте пристрій захисного вимкнення зі струмом спрацювання

макс. 30 мА. Цей захисний автомат слід перевіряти перед кожним користуванням.

Захищайте шнур живлення і подовжувач від рухомих деталей і запобігайте будь-яким пошкодженням шнура, щоб запобігти контакту з деталями, що знаходяться під напругою.

Кабельні з'єднання (штепселі та розетки) мають бути сухими і не повинні лежати на землі.

Шнур і подовжувач необхідно регулярно перевіряти на наявність ознак пошкодження, їх дозволяється використовувати лише у бездоганному стані.

Пошкоджений шнур живлення виробу дозволяється ремонтувати лише в авторизованій майстерні Bosch. Використовуйте лише дозволені подовжувачі.

Використовуйте лише подовжувальні кабелі, кабелі, електропроводку і кабельні барабани, які відповідають нормам EN 61242/IEC 61242 або IEC 60884-2-7 і належать до типів H05VVV-F або H05RN-F.

Якщо Ви хочете користуватися виробом через подовжувальний кабель, він повинен мати такий поперечний переріз дроту:

- поперечний переріз дроту 1,25 мм² або 1,5 мм²
- Максимальна довжина 30 м для подовжувача або 60 м для

кабельних барабанів з пристроєм захисного вимкнення

Примітка: Якщо використовується подовжувальний кабель, він повинен мати захисний провід, який через штекер поєднаний із захисним проводом електромережі (як описано в правилах техніки безпеки).

У разі сумнівів запитайте кваліфікованого електрика або найближче представництво компанії Bosch, що здійснює сервісне обслуговування.



ОБЕРЕЖНО: Не передбачений подовжувальний кабель може бути небезпечним.

Подовжувальний кабель, штекер та муфта повинні мати водонепроникне, дозволене для використання надворі виконання.

Вказівка щодо продуктів, які продаються не у **Великій Британії**: **УВАГА:** З міркувань техніки безпеки потрібно, щоб штепсель виробу був з'єднаний з подовжувальним кабелем. З'єднувальна муфта подовжувача повинна бути захищена від водяних бризок, зроблена з гуми або покрита гумою. Подовжувальний кабель має використовуватися з елементом, що компенсує натяг.

Символи

Наступні символи стануть у нагоді, коли Ви будете читати та щоб зрозуміти інструкцію з експлуатації. Запам'ятайте ці символи та їх значення. Правильне розуміння символів

допоможе Вам правильно та небезпечно користуватися приладом.

Символ	Значення
	Напрямок руху
	Напрямок реакції
	Вдягайте захисні рукавиці
	Вага
	Вмикання
	Вимкнення
	Дозволена дія
	Заборонена дія
	Відчутний шум
	Приладдя/запчастини

Використання за призначенням

Цей садовий інструмент призначений для використання у побуті для зрізання трави, бур'янів і кропиви. Він розроблений для підрізання трави, яка росте на косогорах, під перешкодами і по краях газону і яку не може дістати газонокосарка. Садовий інструмент не призначений для використання в якості мотокоши. Садовий інструмент не призначений для Садовий інструмент не призначений для промислового та комерційного використання.

Обсяг поставки (див. мал. В)

Обережно вийміть садовий інструмент з упаковки і перевірте повну наявність усіх нижчезазначених деталей:

- Тример
- Захисний кожух
- Інструкція з експлуатації

Якщо чогось не вистачає або щось пошкоджене, будь ласка, зверніться в магазин.

Зображені компоненти (див. мал. А)

Нумерація зображених компонентів посилається на зображення виробу на сторінках з малюнками.

- (1) Регульована рукоятка
- (2) Фіксатор вимикача

- (3) Вимикач
 (4) Штепсель^{а)}
 (5) Кнопка розблокування рукоятки
 (6) Захисний кожух
 (7) Транспортний фіксатор
 (8) Гачок для шнура
 (9) Кришка котушки
- (10) Котушка
 (11) Гніздо для ліски
 (12) Отвір для подачі ліски
 (13) Кнопка для підтягування ліски
- а) Зображене або описане приладдя не входить в стандартний обсяг поставки. Повний асортимент приладдя Ви знайдете в нашій програмі приладдя.

Технічні дані

Триммер		EasyGrassCut 23	EasyGrassCut 26
Артикульний номер		3 600 HC1 H..	3 600 HC1 J..
Номінальна споживана потужність	Вт	280	280
Кількість обертів на холостому ході	хвил. ⁻¹	12500	12500
Діаметр ліски	мм	1,6	1,6
Діаметр різання	см	23	26
Ємність котушки	м	4,0	4,0
Вага відповідно до ЕРТА-Procedure 01:2014	кг	2,0	2,0
Ступінь захисту		□ / II	□ / II
Серійний номер		див. заводську табличку на садовому інструменті	
Параметри зазначені для номінальної напруги [U] 230 В. При інших значеннях напруги, а також у специфічному для країни виконанні можливі інші параметри.			

Інформація щодо шуму і вібрації

		3 600 HC1 H..	3 600 HC1 J..
Результати вимірювання шуму отримані відповідно до EN 50636-2-91			
А-зважений рівень звукового тиску від електроінструмента, як правило, становить:			
– Рівень звукового тиску	дБ(А)	78	80
– Похибка К	дБ	= 2,5	= 2,5
– Рівень звукової потужності	дБ(А)	90	91
– Похибка К	дБ	= 2,0	= 1,0
Сумарна вібрація a_h (векторна сума трьох напрямків) і похибка К, визначені відповідно до EN 50636-2-91			
– Вібрація a_h	м/с ²	< 2,5	< 2,5
– Похибка К	м/с ²	= 1,5	= 1,5

Монтаж та експлуатація

Дія	Малюнок	Сторінка
Зображені компоненти	A	325
Комплект поставки	B	326
Видалення транспортного фіксатора	C	326
Збирання рукоятки	D	327
Регулювання рукоятки	E	327

Дія	Малюнок	Сторінка
Монтаж захисного кожуха	F	328
Монтаж подовжувального кабелю	G	329
Вмикання/вимикання		
Демонтаж котушки	H	329
Намотування ліски на котушку	I	330
Монтаж котушки	J	330
Підтягування ліски	K	331

Дія	Малюнок	Сторінка
Технічне обслуговування, очищення та зберігання	L	331
Приладдя	M	332

Монтаж

- ▶ **Увага:** Перед тим, як проводити роботи з монтажу, вимкніть садовий інструмент та вийміть штепсель з розетки.

Збирання штанги (див. мал. С і D)

Примітка: Зібрану штангу не можна демонтувати.

Видаліть транспортні фіксатори (7).

Встроміть окремі частини штанги одна в одну так, щоб вони відчутно увійшли в зачеплення.

Монтаж і регулювання рукоятки (див. мал. E)

Рукоятка (1) надівається в різних положеннях. Щоб змінити налаштування, натисніть кнопки (5) і пересуньте рукоятку в потрібне положення. Знову відпустіть кнопки (5), щоб рукоятка увійшла у зачеплення.

Монтаж захисного кожуха (див. мал. F)

Перед монтажем захисного кожуха переставте скобу для захисту рослин із положення при поставці у положення для зберігання.

Надіньте захисний кожух (6) на головку тримера і закріпіть його за допомогою наданих гвинтів.

Після монтажу захисного кожуха демонтувати його не можна.

Після цього переставте скобу для захисту рослин у робоче положення.

Експлуатація

- ▶ **Зважайте на напругу в мережі!** Напруга в джерелі струму повинна відповідати даним на заводській табличці електроінструмента.

- ▶ **Увага:** Перед тим, як виконувати роботи з налаштування або очищення, вимкніть садовий інструмент та вийміть штепсель з розетки.
- ▶ Після вимкнення тримера ліска ще декілька секунд обертається. Перш ніж знову вмикати тример, зачекайте, поки двигун/ліска не зупиняться.
- ▶ Не вмикайте його занадто швидко після вимикання.
- ▶ Рекомендується використовувати дозволені Bosch різальні елементи. При використанні інших різальних елементів результат підрізання може відрізнитися.

Увімкнення/вимкнення (див. мал. G)

Для увімкнення натисніть спочатку фіксатор вимикача (2). Потім натисніть на вимикач (3) і тримайте його натисненим.

Для вимкнення відпустіть вимикач (3).

Демонтаж катушки, намотування ліски і монтаж катушки (див. мал. H – J)

- ▶ **Перед тим, як міняти катушку, вийміть штепсель з розетки.**

Стисніть обидва язички на кришці катушки і змініть кришку катушки (9). Потім вийміть порожню катушку (10).

Відріжте прибл. 4,0 м ліски від запасного мотка. Встроміть кінчик ліски в гніздо для ліски (11) в катушці і навийте ліску рівномірно і туго.

Встроміть інший кінчик ліски в отвір (12) в головці тримера і встановіть катушку на місце в головку тримера. Зафіксуйте катушку, надвіши кришку катушки.

Підтягування ліски (див. мал. K)

Напівавтоматичне підтягування ліски

Тример оснащений напівавтоматичною системою подачі. Система висуває при кожному натисненні на вимикач (3) 10 мм ліски.

Ручне підтягування ліски

Натисніть кнопку (13) і витягніть ліску на потрібну довжину.

Пошук несправностей



Симптом	Можлива причина	Усунення
Двигун не запускається	Відсутнє живлення	Перевірте й увімкніть
	Несправна розетка	Користуйтеся іншою розеткою
	Пошкоджений подовжувальний кабель	Перевірте та замініть кабель у разі його пошкодження
	Спрацював запобіжник	Поміняйте запобіжник

Симптом	Можлива причина	Усунення
Садовий інструмент працює з перебоями	Пошкоджений подовжувальний кабель	Перевірте та замініть кабель у разі його пошкодження
	Пошкоджена внутрішня проводка садового інструмента	Зверніться до сервісної майстерні Bosch
Перевантаження садового інструмента	Трава занадто висока	Зрізайте траву шарами
Садовий інструмент не ріже	Ліска занадто коротка/обірвана	Вручну підтягніть ліску
	Котушка порожня	Заміна катушки
Ліска не підтягується	Ліска заплуталася в катушці	Перевірте катушку і при необхідності перенавійте ліску
	Котушка порожня	Заправте катушку ліскою
Ліска затягується назад в катушку	Ліска занадто коротка/обірвана	Зніміть катушку і знову встроміть ліску (див. мал. H – J)
Ліска часто рветься	Ліска заплуталася в катушці	Зніміть катушку і знову навійте ліску (див. мал. H – J)
	Неправильне поводження з тримером	Зрізайте лише кінчиком ліски; уникайте торкання каменів, стін і інших твердих предметів. Регулярно підтягуйте ліску, щоб використовувати весь діаметр різання.
Сильна вібрація	Ліска обірвана	Витягніть ліску, підтягуючи її вручну (див. мал. K)
	Система різання пошкоджена	Зверніться до сервісної майстерні Bosch
	Трава між корпусом катушки і кнопкою для підтягування ліски	Демонтуйте кришку катушки і видаліть траву
	Трава в отворі для подачі ліски	Видаліть траву з отвору для подачі ліски

Сервіс і консультації з питань застосування

В сервісній майстерні Ви отримаєте відповідь на Ваші запитання стосовно ремонту і технічного обслуговування Вашого продукту. Малюнки в деталях і інформацію щодо запчастин можна знайти за адресою: www.bosch-pt.com
Команда співробітників Bosch з надання консультацій щодо використання продукції із задоволенням відповідь на Ваші запитання стосовно нашої продукції та приладдя до неї.

При всіх додаткових запитаннях та замовленні запчастин, будь ласка, зазначайте 10-значний номер для замовлення, що стоїть на паспортній табличці продукту. Гарантійне обслуговування і ремонт електроінструменту здійснюються відповідно до вимог і норм виготовлювача на території всіх країн лише у фірмових або авторизованих сервісних центрах фірми «Роберт Бош». **ПОПЕРЕДЖЕННЯ!** Використання контрафактної продукції небезпечне в експлуатації і може мати негативні наслідки для здоров'я. Виготовлення і розповсюдження контрафактної продукції переслідується за Законом в адміністративному і кримінальному порядку.

Україна

Бош Сервісний Центр електроінструментів
вул. Крайня 1
02660 Київ 60

Тел.: +380 44 490 2407

Факс: +380 44 512 0591

E-Mail: pt-service@ua.bosch.com

www.bosch-professional.com/ua/uk

Адреса Регіональних гарантійних сервісних майстерень за-значена в Національному гарантійному талоні.

Адреси інших сервісних центрів наведено нижче:

www.bosch-pt.com/serviceaddresses

Утилізація

Вироби, приладдя і упаковку треба здавати на екологічно чисту повторну переробку.



Не викидайте вироби в побутове сміття!

Лише для країн ЄС:

Відповідно до Європейської директиви 2012/19/EU щодо відпрацьованих електричних і електронних приладів і її перетворення в національне законодавство непридатні до вживання електроінструменти треба збирати окремо і здавати на екологічно чисту рекуперацію.

Қазақ

Еуразия экономикалық одағына (Кеден одағына) мүше мемлекеттер аумағында қолданылады

Өндірушінің өнім үшін қарастырған пайдалану құжаттарының құрамында пайдалану жөніндегі осы нұсқаулық, сонымен бірге қосымшалар да болуы мүмкін.

Сәйкестікті растау жайлы ақпарат қосымшада бар.

Өнімді өндірген мемлекет туралы ақпарат өнімнің корпусында және қосымшада көрсетілген.

Өндірілген мерзімі Нұсқаулық мұқабасының соңғы бетінде көрсетілген.

Импорттерге қатысты байланыс ақпарат өнім қаптамасында көрсетілген.

Өнімді пайдалану мерзімі

Өнімнің қызмет ету мерзімі 7 жыл. Өндірілген мерзімнен бастап (өндіру күні зауыт тақтайшасында жазылған) істеппей 5 жыл сақтағаннан соң, өнімді тексерусіз (сервистік тексеру) пайдалану ұсынылмайды.

Көрсетілген қызмет ету мерзімі тұтынушы аталмыш нұсқаулықтың талаптарын орындаған жағдайда ғана жарамды болады.

Істен шығу себептерінің тізімі

- көп ұшқын шықса, пайдаланбаңыз
- қатты діріл кезінде пайдаланбаңыз
- тоқ сымы бұзылған немесе оқшаулаусыз болса, пайдаланбаңыз
- өнім корпусынан тікелей түгін шықса, пайдаланбаңыз

Пайдаланушының мүмкін қателіктері

- тұтқасы мен корпусы бұзылған болса, өнімді пайдаланбаңыз
- жауын –шашын кезінде сыртта пайдаланбаңыз
- корпус ішіне су кірсе құрылғыны қосушы болмаңыз

Шекті күй белгілері

- тоқ сымның тозуы немесе зақымдануы
- өнім корпусының зақымдалуы

Қызмет көрсету түрі мен жиілігі

- Әр пайдаланудан соң өнімді тазалау ұсынылады.

Сақтау

- құрғақ жерде сақтау керек
- жоғары температура көзінен және күн сәулелерінің әсерінен алыс сақтау керек
- сақтау кезінде температураның кенет ауытқуынан қорғау керек
- орамасыз сақтау мүмкін емес
- сақтау шарттары туралы қосымша ақпарат алу үшін MEMCT 15150-69 (шарт 1) құжатын қараңыз

- +5-ден +40 °C-қа дейін температурасында қоймада өндірушінің қаптамасында сақтаңыз. Салыстырмалы ылғалдылық 80 % -дан аспауы тиіс.

Тасымалдау

- тасымалдау кезінде өнімді құлатуға және кез келген механикалық ықпал етуге қатаң тыйым салынады
- босату/жүктеу кезінде пакетті қысатын машиналарды пайдалануға рұқсат берілмейді
- тасымалдау шарттары талаптарын MEMCT 15150-69 (5 шарт) құжатын оқыңыз
- Қоршаған орта температурасы –50 °C-тан +50 °C-қа дейін тасымалдау рұқсат етілген. Салыстырмалы ылғалдылық 100 % -дан аспауы тиіс.

Қауіпсіздік нұсқаулары

Ескерту! Төмендегі нұсқаулардың барлығын мұқиятпен оқып шығыңыз. Бақ электр бұйымының басқару элементтері мен оны нұсқаулыққа сай түрде қолдану бойынша мәліметтерін оқыңыз. Осы нұсқаулықты кейін қолдану үшін жоғалтпай сақтап жүріңіз.

Бақ электр бұйымындағы белгілердің мағыналары



Қауіптер бойынша жалпы нұсқаулар.



Қолдану нұсқаулығын оқыңыз.



Жақын тұрған адамдар шашырылатын бөгде денелер арқылы жарақаттанбауына назар аударыңыз.



Сақтандыру: Бақ электр бұйымы іске қосылып тұрғанда оған қауіп-қатерсіз аралықта тұрыңыз.



Электр бұйымның параметрлерін

өзгерту алдында, электрбұйымды тазалау алдында, кабелі шалынысып қалғанда, немесе өзіңіз шөп кесу триммерін қысқа уақыт бойы бақылаусыз қалдырсаңыз алдымен шөп кесу триммерін өшіріп, электрбұйым айырын электр розеткасынан шығарып алыңыз.

Электр кабелін кесу элементтерінен ұзаққа ұстаңыз.



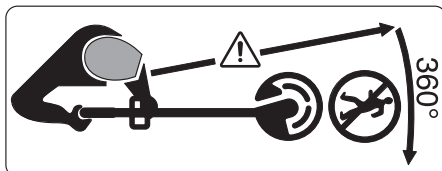
Қолданылмайды.



Қорғау құлақшалары мен қорғау көзәйнектерін киіп жүріңіз.



Электр бұйымды жауын жауып тұрғанда қолданбаңыз немесе оны жауын астында қалдырмаңыз.



Жақын тұрған адамдар шашырылатын бөгде денелер арқылы жарақаттанбауына назар аударыңыз.

Сақтандыру: Бақ электр бұйымы іске қосылып тұрғанда оған қауіп-қатерсіз аралықта тұрыңыз.



Бақ құралы қолданылатын жерде жануарлар және

жабайы аңдардың жоқ болуын мұқият тексеріп алыңыз. Электр құрал қолданылып жатқанда жануарлар және жабайы аңдар жарақаттанып қалуы мүмкін. Құрал қолданылатын аймақты мұқият тексеріп, онда болатын тас, таяқ, сымдар, сүйектер және бөгде заттардың барлығын осы аймақтан алып тастаңыз. Құралды қолдану барысында қалың шөп арасында аңдар, жануарлар немесе шағын ағаш томаршалары бола алатынын ескеріп жүріңіз.

Электр құралдары үшін жалпы қауіпсіздік нұсқаулары

► **Осы электр құралының жинағындағы ескертулерді, нұсқауларды, суреттерді және сипаттамаларды оқыңыз.**

Барлық техникалық қауіпсіздік нұсқаулықтарын орындамау тоқтың соғуына, өрт және/немесе ауыр жарақаттануларға алып келуі мүмкін.

► **Болашақ жұмыстар үшін қауіпсіздік нұсқаулықтары мен ескертпелерді сақтап қойыңыз.**

► Қауіпсіздік нұсқаулықтарында пайдаланылған Электр құрал атауының желіден қуат алатын электр құралдарына (желілік кабелі менен) және аккумуляторден қуат алатын электр құралдарына (желілік кабелі жоқ) қатысы бар.

Жұмыс орнының қауіпсіздігі

- ▶ **Жұмыс орнын таза және жарық ұстаңыз.** Ластанған және қараңғы жайларда сәтсіз оқиғалар болуы мүмкін.
- ▶ **Электр құрылғысын жарылатын атмосферада пайдаланбаңыз, мысалы, жанатын сұйықтық, газ немесе шаң бар болғанда.** Электр құрал ұшқындарды жасайды, ал олар шаң немесе буларды жандыруы мүмкін.
- ▶ **Балалар мен бақылаушыларды электр құралынан алыс ұстаңыз.** Алданулар бақылау жоғалуына алып келуі мүмкін.

Электр қауіпсіздігі

- ▶ **Электр айырлары розеткаға сай боулы тиіс.** Айырды ешқашан ешқандай тәрізде өзгертпеңіз. Жерге қосылған электр құралдарымен адаптер айырларын пайдаланбаңыз. Өзгертілмеген айырлар мен сәйкес розеткалар электр тұйықталуының қауіпін төмендетеді.
- ▶ **Құбырлар, радиаторлар, плиталар мен суытқыштар сияқты жерге қосылған беттерге тимеңіз.** Денеңіз жерге қосылған болса жоғары тоқ соғу қауіпі пайда болады.
- ▶ **Электр құралдарды жаңбырда немесе ылғалды қоршауда пайдаланбаңыз.** Электр құралына

кірген су тоқ соғу қауіпін жоғарылатады.

- ▶ **Кабельді тиісті болмаған ретте пайдаланбаңыз.** Кабельді электр құралын тасу, көтеру немесе тоқтан шығару үшін пайдаланбаңыз. Кабельді ыстықтық, май, өткір қырлар және жылжымалы бөлшектерден алыс ұстамаңыз. Зақымдалған немесе бытысып кеткен кабель тоқ соғу қауіпін жоғарылатады.
- ▶ **Электр құралын сыртта пайдаланғанда сыртқы жайлар үшін сай кабельді пайдаланыңыз.** Сыртта пайдалануға жарамды кабельді пайдалану тоқ соғу қауіпін төмендейді.
- ▶ **Егер электр құралын ылғалды жерде пайдалану керек болса, онда қорғайтын өшіру құрылғысы (RCD) арқылы қорғалған тоқ желісін пайдаланыңыз.** RCD пайдалану тоқ соғу қауіпін төмендетеді.

Жеке қауіпсіздік

- ▶ **Электр құралды пайдалануда абай болыңыз, жұмысыңызды бақылаңыз және парасатты пайдаланыңыз.** Электр құралды шаршаған кезде немесе есірткі, алкоголь немесе дәрі әсер еткен кезде пайдаланбаңыз. Электр құралын пайдалану кезінде

аңсыздық ауыр жеке жарақаттануға алып келуі мүмкін.

- ▶ **Жеке қорғайтын жабдықтарды пайдаланыңыз. Әрдайым көз қорғанысын тағыңыз.** Шаң маскасы, сырғанбайтын қауіпсіздік аяқ киімдері, шлем немесе есту қорғаныштары сияқты қорғағыш жабдықтары тиісті жағдайларда қолданып жеке жарақаттануларды кемейтеді.
- ▶ **Кездейсоқ іске қосылудың алдын алу. Тоқ көзіне және/ немесе батареялар жинағына қосудан алдын, құралды көтеру немесе тасудан алдын өшіргіш өшік күйде болуына көз жеткізіңіз.** Электр құралын саусақты өшіргішке қойып тасу немесе қосқышы қосулы электр құралын тоққа қосу сәтсіз оқиғаға алып келуі мүмкін.
- ▶ **Электр құралын қосудан алдын келген реттеу сынасын немесе кілтті алып қойыңыз.** Электр құралының айналатын бөлігінде қалған кілт немесе сына жеке жарақаттануға алып келуі мүмкін.
- ▶ **Көп күш істетпеңіз. Әрдайым тиісті таяныш пен тең салмақтылықты сақтаңыз.** Бұл күтілмеген жағдайларда электр құралдың бақылануын сақтайды.
- ▶ **Тиісті киім киіңіз. Бос киім мен әшекейлерді киймеңіз. Шашыңыз бен киімдерді жылжымалы бөлшектерден**

алыс ұстаңыз. Бос киімдер, әшекейлер немесе ұзын шаш жылжымалы бөлшектер арқылы тартылуы мүмкін.

- ▶ **Егер шаң шығарып жинау жабдықтарына қосу құрылғылары берліген болса, онда олар қосулы болуына және тиісті ретте қолдануына көз жеткізіңіз.** Шаң жинауды пайдалану шаңға байланысты зияндарды кемейтеді.
- ▶ **Аспаптарды жиі пайдаланып жақсы білгеннен соң масайрап кетпей қауіпсіздік принциптерін елемей отырмаңыз.** Абайсыз әрекет секунд ішінде ауыр жарақаттануға алып келуі мүмкін.
- ▶ **НАЗАР АУДАРЫҢЫЗ!** Энергиямен жабдықтаудың толықтай не жекелей тоқтатылуы немесе энергиямен жабдықтауды басқару тізбегінің ақаулануы салдарынан электр құралының жұмысында кідіріс пайда болған жағдайда, бұғатталмағандығына көз жеткізіп (болған жағдайда) барып, ажыратқышты Выкл. (Өшіру) қалпына келтіріңіз. Желілік ашаны розеткадан шығарыңыз немесе алып – салмалы аккумуляторды ажыратыңыз. Осы әрекет арқылы бақыланбайтын қайта іске қосылудың алдын аласыз.

Электр құралдарын пайдалану және күту

- ▶ **Құралды аса көп жүктемеңіз. Жұмысыңыз үшін жарамды электр құралын пайдаланыңыз.** Жарамды электр құралымен керекті жұмыс аймағында дұрыс әрі сенімді жұмыс істейсіз.
- ▶ **Ажыратқышы дұрыс емес электр құралын пайдаланбаңыз.** Қосуға немесе өшіруге болмайтын электр құралы қауіпті болып, оны жөндеу қажет болады.
- ▶ **Жабдықтарды реттеу, бөлшектерін алмастыру немесе құралды қоймаға қоюдан алдын аккумуляторды электр құралынан алып тастаңыз.** Бұл сақтық әрекеті электр құралдың байқаусыз қосылуына жол бермейді.
- ▶ **Пайдаланылмайтын электр құралдарды балалар қолы жетпейтін жайға қойыңыз. Осыларды білмейтін немесе осы ескертпелерді оқымаған адамдарға бұл құралды пайдалануға жол бермеңіз.** Тәжірибесіз адамдар қолында электр құралдары қауіпті болады.
- ▶ **Электр құралдарын мен керек-жарақтарын ұқыпты күтіңіз. Қозғалмалы бөлшектердің кедергісіз істеуіне және кептеліп қалмауына, бөлшектердің ақаусыз немесе зақымдалмаған болуына, электр**

құралының зақымдалмағанына көз жеткізіңіз. Зақымдалған бөлшектері бар құралды пайдаланудан алдын жөндеңіз.

Электр құралдарының дұрыс күтілмеуі жазатайым оқиғаларға себеп болып жатады.

- ▶ **Кескіш аспаптарды өткір және таза күйде сақтаңыз.** Дұрыс күтілген және кескіш жиектері өткір кескіш аспаптар аз кептеліп, кесілетін бетке оңай бағытталады.
- ▶ **Электр құралын, жабдықтарды, алмалы-салмалы аспаптарды және т.б. осы нұсқауларға сай пайдаланыңыз. Сонымен жұмыс шарттарымен орындайтын әрекеттерге назар аударыңыз.** Электр құралдарын арналмаған жұмыстарда пайдалану қауіпті.
- ▶ **Қолтұтқалар мен қармау беттерін құрғақ, таза және май мен ластан таза ұстаңыз.** Сырғанақ қолтұтқалар мен қармау беттері күтілмеген жағдайларда сенімді қолдану мен бақылауға жол бермейді.

Қызмет көрсету

- ▶ **Электр құралына маманды жөндеуші тек бірдей қосалқы бөлшектермен қызмет көрсетуі керек.** Бұл электр құралының қауіпсіздігін сақталуын қамтамасыз етеді.

Бақ электр құралы бойынша қауіпсіздік нұсқаулары

Басқару

- ▶ Электр бұйымды пайдаланатын тұлға оны тек қана белгіленіп көрсетілген жұмыстар үшін қолдануы тиіс. Жергілікті айырықшылықтарға назар аударылуы керек. Жұмыс барысында басқа адамдарға, әсіресе балаларға, назар аударып әрекет ету керек.
- ▶ Балаларға, денелік, сенсорлық немесе ақыл-ой қабілеттері шектелген адамдарға немесе осындай құралдармен жұмыс тәжірибесі жеткіліксіз болған және/немесе білімі жеткіліксіз болған және/немесе осы қолдану нұсқаулықпен таныс болмаған адамдарға ешқашан осы электр бұйымымен жұмыс істеуге рұқсат етпеңіз. Құрал қолданылып жатқан елдегі ұлттық заңдар мен ережелері арқылы қолданушы жасының шектелуі мүмкін.
- ▶ Балалардың электр құралымен ойнамауын қамтамасыз ету үшін балаларға қарап жүруіңіз керек.

Қолдану

- ▶ **Электр құралды жұмыс барысында екі қолмен берік ұстап, тұрақты қалыпта тұрыңыз.** Электр құралы екі қолмен қауіпсіздірек түрде басқарыла алынады.

- ▶ Бақ құралын қолыңыздан босату алдынан алдымен оның толығымен тоқтауына дейін күтіңіз.
- ▶ Бақ электр құралын оның қорғау қақпақшасы немесе қорғау жапқыштары ақаулы болғанда немесе сақтандыру құрылғысы жоқ болғанда қолданбаңыз. Сақтандыру құрылғысының лайықты түрде орнатылуына көз жеткізіңіз. Бақ электр құралын ешқашан толық болмаған қалыпта немесе рұқсат етілмеген өзгерістерімен қолданбаңыз.
- ▶ Кабелі бұзылып зақымданған немесе тозып қалған қалыпта болған шөп кесу триммерін ешқашан қолданбаңыз.
- ▶ Металлдық емес кесу бөлшектерін ешқашан металлдық кесу бөлшектері арқылы алмастырмаңыз.
- ▶ Осы құралды жөндеу бойынша арнайы кәсіби біліміңіз болмаса осы бақ электр құралын ешқашан өзіңіз жөндемеңіз.
- ▶ Бақ электр құралының пайдалану барысында басқа адамдар мен жануарлар осы құралдан лайықты жеткілікті аралықта қалуы тиіс. Электр құралды пайдаланушы тұлға жұмыс аумағында болған басқа тұлғалар үшін жауапты болады.
- ▶ Кесу бастиегін ұстау алдынан оның әбден толығымен тоқталғанынша дейін күтіңіз. Пышақ, қозғалтқыш

- өшірілгеннен кейін әріғарай айнала бере тұрып, жаралануға апара алады.
- ▶ Тек қана күн жарығы бар болғанда немесе жасанды жарықтың жеткілікті болғанында ғана жұмыс істеңіз.
 - ▶ Ауа райы нашар болғанда, әсіресе найзағай басталайын деп жатқанда триммермен жұмыс істеменіз.
 - ▶ Триммерді дымқыл шөпте қолдану триммердің жұмыс қуаттылығының нашарлануына апара алады.
 - ▶ Бақ электрбұйымын тасымалдау үшін алдымен бақ құралын өшіріп, оның айырын розеткадан шығарып алыңыз.
 - ▶ Триммермен жұмыс істегенде әрқашан тұрақты түрде тұрғаныңызға назар аударып жүріңіз. Қолыңыз бен аяқтарыңызды триммердің айналмалы бөлшектерінен қауіпсіз ұзақтықта ұстаңыз.
 - ▶ Бақ электр құралы жерде жатқан жағдайларда оның үстінен сүрініп қалмауыңызға назар аударып жүріңіз.
 - ▶ Орауышты алмастыру алдынан алдымен құрал айырын электр розеткасынан шығарып алыңыз.
 - ▶ Триммерді үнемі тексеріп және күтіп жүріңіз.
 - ▶ Құралды тазалағанда немесе кесу жібін ауыстырғанда әрқашан қорғау қолғапшаларды киіп жүріңіз.

- ▶ Кесу жібін кесу үшін арналған жүзі арқылы жарақаттанулар қауібі пайда бола алуына назар аударып жүріңіз. Кесу жібін өткізіп тартқаннан кейін триммерді қосу алдынан оны әрқашан көлденең жұмыс қалпына қойыңыз.

Бақ электр бұйымын төмендегі жағдайларда өшіріп, айырын электр розеткадан шығарыңыз:

- бақ құралын біраз уақыт бойы бақылаусыз қалдырғаныңызда
 - орауышты ауыстыру алдынан
 - кабелі шырмалып қалғанда
 - тазалау алдында немесе триммер құралында өзгерту не жөндеу жұмыстары өткізілгенде
 - триммерді сақтауға қою алдынан
- ▶ Электр бұйымын құрғақ, жабылып қойылған және балалардың қолы жете алмайтын жерде сақтаңыз. Бақ электр бұйымы үстінен ешбір басқа заттарды қоймаңыз.

Электр қауіпсіздігі

- ▶ **Жіпті қолмен өткізіп тарту үшін түймешікті басу алдынан алдымен бақ электр бұйымын өшіріп, айырын розеткадан шығарып алыңыз. Бұл түймешікті тек қана жіп шырмалып қалған жағдайда қолдану керек.**



Ескерту! Жөндеу немесе тазалау жұмыстарын өткізу алдында алдымен бақ электрбұйымын өшіріп,

электр тоқ айырын розеткадан шығарып алыңыз. Электр тоққа қосу кабелінің зақымданып, кесіліп немесе оралып қалғанында да жоғарыдағыдай әрекеттеніңіз.

Электр құралыңыз қауіпсіздік үшін оқшауландырылып, жерге тұйықталуыда қажет етпейді. Жұмыс кернеуі – 230 В ауыспалы тоғы, 50 Гц (Еуропа Одағына кірмейтін елдер үшін 220 В немесе 240 В). Тек қана рұқсат етілген ұзарту кабелдерін қолданыңыз. Мәліметтер мен ақпараттарды тұтынушыларға техникалық қызмет көрсету үшін рұқсаты бар арнайы орталықтарыңыздан алуыңызға болады.

Қауіпсіздікті арттыру үшін, бүліну тоғының ең жоғары деңгейі 30 мА болған FI қосқышын (RCD) қолданыңыз. Осы FI қосқышын әр қолдану алдынан тексеріп алу қажет. Желі немесе ұзарту кабелдерін жылжымалы бөлшектерден ұзақ ұстап, кернеу өткізу бөлшектеріне тиіп қалуын болдырмау үшін кабелдердің бұзылып қалуына жол бермеңіз.

Кабелмен біріктірілетін бөлшектері (штепсель айыры мен электр розеткалары) құрғақ түрде болып, жерде жатпаулары тиіс.

Желі кабельдері мен ұзарту кабелдерін әрдайым оларда бұзылып қалуын білдіретін

белгілерінің жоқ болуына көз жеткізу үшін тексеріп, оларды тек қана ақаусыз қалыпта болғанда қолдануыңыз лазым.

Электр бұйымның желі кабелі зақымданып бұзылған қалыпта болғанда, оны тек қана Bosch компаниясының арнайы рұқсаты бар жөндеу шеберханасы мамандары арқылы жөндеуіңіз лазым. Тек рұқсат етілген ұзартқыш кабельдерін пайдаланыңыз.

Тек қана “EN 61242/IEC 61242” немесе “IEC 60884-2-7” нормаларына сай келетін және H05VVV-F немесе H05RN-F типтік кабельдерді, ұзарту кабельдерін, құбырларын және кабельдік барабандарын қолданыңыз.

Электр бұйымымен жұмыс істеу барысында ұзарту кабелін қолданғыңыз келсе, ол үшін сымдардың төмендегідей көлденең қима мөлшерлері талап етіледі:

- сымның көлденең қимасы: 1,25 мм² немесе 1,5 мм²
- Ұзарту кабельдері үшін максималдық ұзындығы 30 м, немесе дифференциалдық қорғау айырғышы бар кабель атаңақтары үшін ұзындығы: 60 м

Нұсқау: Ұзарту кабелі қолданғанда, ол – қауіпсіздік бойынша нұсқаулықта көрсетілгендей – штепсель айыры арқылы Өзіңіздің электр жүйеңіздің қорғау сымымен жапсарланатын лайықты қорғау сымымен жабдықталған болуы тиіс.

Дүдәмал не сурақтарыңыз бар болғанда арнайы білімі бар электрик маманын немесе Өзіңізге жақын болған Bosch сервис орталығында сураңыз.



САҚТАНДЫРУ:
Нұсқаулықта көрсетілген нұсқауларға сай болмаған ұзарту кабелдерді қолдану қауіп тұдыра алады. Ұзарту кабелі, электррозеткасы және біріктіруші су өткізбейтін, сыртқы орталар үшін рұқсат етілген болуы керек.

Ұлы Британиядан басқа елдерде сатылатын өнімдер бойынша нұсқау: **НАЗАР АУДАРЫҢЫЗ:** Өз қауіпсіздігіңіз үшін бақ электр бұйымындағы айырының ұзарту кабелімен біріктіріліп тұрғаны талап етіледі. Ұзартқыш кабельдің жалғауы шашыранды судан қорғалған, резеңкеден жасалған немесе резеңкемен қапталған болуы тиіс. Ұзартқыш кабельді тарту күшін пайдалану керек.

Белгілер

Төмендегі белгілер қолдану нұсқаулығын оқу және түсіну үшін маңызды. Белгілер мен олардың мағынасын есте сақтаңыз. Белгілерді дұрыс түсіну құралды дұрыс әрі одан да сенімдірек түрде пайдалануға көмек болады.

Белгі	Мағына
	Қозғалыс бағыты
	Реакция бағыты
	Қорғау қолғабын киіп жүріңіз
	Салмағы

Белгі	Мағына
	Іске қосу
	Өшіру
	Рұқсат етілген қолдану әрекеттері
	Рұқсат етілмеген қолдану әрекеттері
	Естілетін шуылдар
	Құрамдас бөлшектер/қосалқы бөлшектер

Мақасатты қолданылуы

Бақ электр бұйымы тұрмыстық салада қолдану үшін, шөп, арамшөп және қалақай шөбін реттеп кесу үшін арналған. Бұл құрал баурайларда, бөгеттер мен көгал жиектерінде өсетін және көгалшапқышпен жетпес шөпті реттеп кесу үшін жобаланып шығарылған. Бұл бақ құралы мотошалғы ретінде қолдану үшін жарамды емес. Бұл бақ құралы саудалық және өнеркәсіптік қолдану үшін арналмаған.

Сату және жеткізіп беру көлемі (B суретін қараңыз)

Бақ электрбұйымын баяу ғана орамадан шығарып, келесі бөлшектерінің толық болғанын тексеріңіз:

- Шөп кесу триммері
- Қорғаныш қақпақшасы
- Қолдану нұсқаулығы

Бөлшектері жеткілікті болмағанда немесе бұзылған қалыпта болғанда осы бұйымды сатқан сатушымен хабарласыңыз.

Бейнеленген құрамды бөлшектер (A суретін қараңыз)

Бейнеленген құрамды бөлшектерінің нөмірленуі құралдың графикалық беттерде бейнеленуі негізінде беріледі.

- (1) реттеле алынатын тұтқа
- (2) Қосқыш / өшіргішті қосуға қарсы бұғаттау
- (3) Қосқыш / өшіргіш
- (4) Желі айыры²⁾
- (5) Тұтқа параметрлері үшін бұғаттан босату
- (6) Қорғаныш қақпақшасы
- (7) Тасымалдау қорғаушы
- (8) Кабель үшін ілгек
- (9) Орауыштың жапқышы
- (10) Орауыш
- (11) Жіп қабылдауыш

(12) Жіп өткізуші үшін саңылау

(13) Жіпті тарту үшін арналған бастиек

а) Бейнеленген немесе сипатталған жабдықтар стандартты жеткізу көлемімен қамтылмайды. Толық жабдықтарды біздің жабдықтар бағдарламамыздан табасыз.

Техникалық мәліметтер

Шөп кесу триммері		EasyGrassCut 23	EasyGrassCut 26
Өнім нөмірі		3 600 HC1 H..	3 600 HC1 J..
Атаулы тұтыну қуаты	Вт	280	280
Бос айналу сәті	мин ⁻¹	12500	12500
Кесу жібінің диаметрі	мм	1,6	1,6
Кесу шеңберінің диаметрі	см	23	26
Жіп ораушының қуаттылығы	м	4,0	4,0
“ЕРТА-Procedure 01:2014” құжатына сай салмағы	кг	2,0	2,0
Сақтық сыныбы		□ / II	□ / II
Сериялық нөмірі		бақ электр бұйымының тақташасында қараңыз	

Мәліметтер [U] 230 В кесімді кернеуге арналған. Басқа кернеу және елде қабылданған заңдар бұл мәліметтерді өзгертуі мүмкін.

Шуыл / вибрациялар бойынша мәліметтер

		3 600 HC1 H..	3 600 HC1 J..
Шуыл эмиссия мәндері EN 50636-2-91 нормасына сай белгіленген			
Құралдың “А” қылып белгіленген шуыл деңгейі келесілерге сай болады:			
– Дыбыс қысымы деңгейі	дБ (А)	78	80
– “К” өлшеу дәлсіздігі	дБ	= 2,5	= 2,5
– Дыбыстық қуат деңгейі	дБ (А)	90	91
– “К” өлшеу дәлсіздігі	дБ	= 2,0	= 1,0
А _н жалпы тербелу мәні (үш бағыттық векторлық қосындысы) және “К” дәлсіздігі EN 50636-2-91 стандартына сай белгіленген			
– а _н -тербелмелі эмиссия мәні	м/с ²	< 2,5	< 2,5
– “К” өлшеу дәлсіздігі	м/с ²	= 1,5	= 1,5

Құрастырып орнату мен қолдану

Әрекет мақсаты	Сурет	Бет
Бейнеленген құрамды компоненттері	A	325
Сату және жеткізу көлемі	B	326
Тасымалдау бекіткішін алып тастау	C	326
Тұрқысын құрастыру	D	327
Тұтқасын орнату	E	327
Қорғаныш жабынын орнату	F	328
Ұзарту кабелін біріктіріп жалғастыру	G	329
Қосу/өшіру		
Жіп ораушысын бөлектеп шығару	H	329

Әрекет мақсаты	Сурет	Бет
Жіпті жіп ораушына орау	I	330
Жіп ораушысын құрастыру	J	330
Жіпті өткізіп тарту	K	331
Күту, тазалау және сақтау	L	331
Құрамдас бөлшектері	M	332

Құрастырып орнату

► Назар аударыңыз: Құрастыру жұмыстарын орнату алдынан алдымен бақ электр бұйымын өшіріп, айырын электр розеткадан шығарыңыз.

Тұрқыны құрастырып орнату (C және D суреттерін қараңыз)

Нұсқау: Құрастырып орнатылған тұрқы қайта бөлектене алынбайды.

Тасымалдау бекіткішін (7) алып тастаңыз.

Тұрқының бөлек бөлшектерін сарт етіп естілгенше дейін бір біріне жалғастырып құрастырыңыз.

Тұтқаны құрастырып орнату және реттеу (E суретін қараңыз)

Құрал тұтқасы (1) түрлі позицияларға қойыла алынады.

Құрал тұтқасының реттелуін өзгерту үшін алдымен (5) түймешіктерін басып, тұтқаны Өзіңіз қалаған тұрысына дейін жылжытыңыз. Тұтқаны сарт еткізіп бекіту үшін (5) түймешіктерін қайта босатып жіберіңіз.

Қорғаныш жапқышын құрастырып орнату (F суретін қараңыз)

Қорғаныш жапқышын құрастырып орнату алдынан алдымен өсімдіктерді қорғау қапсырмасын жеткізілім позициясынан сақтау позициясына өзгертіп қойыңыз.

Қорғаныс қақпақшасын (6) триммердің бастиегіне орнатып, сату және жеткізіп беру көлемінде болған бұрандасымен бекітіп қойыңыз.

Қорғаныш жапқышы құрастырылып орнатылып қойылса, оны қайта бөлшектеп шығаруға болмайды.

Одан кейін өсімдіктерді қорғау қапсырмасын жұмыс позициясына қойыңыз.

Басқару

- ▶ **Желі кернеуіне назар аударыңыз!** Электр тоқ беру ауызының кернеуі электр бұйымның тақтасасындағы техникалық мәліметтеріне сай болуы тиіс.
- ▶ **Назар аударыңыз:** Электр бұйымды тазалау және орнату жұмыстарын өткізу алдынан алдымен электр бұйымды өшіріп, аккумуляторын шығарып алыңыз.
- ▶ **Аккумулятормен жұмыс істейтін шөп кесу триммерін өшіргеннен кейін оның кесу пышағы бірнеше секунд бойы әлі жұмыс істей беріп тұрады. Триммерді қайта қосу алдынан оның қозғалтқышының/кесу жібінің толығымен тоқталуына дейін күтіңіз.**

- ▶ **Құралды тез ара ішінде қайта-қайта өшіріп қоса бермеңіз.**
- ▶ **Бош компаниясы арқылы рұқсат етілген кесу бөлшектерін қолдануыңыз лазым. Басқа шығарушылардың кесу бөлшектерін қолдануы кесу нәтижелерінің басқаша болып шығуына апара алады.**

Қосу / өшіру (G суретін қараңыз)

Құралды қосу үшін алдымен қосуға қарсы бұғаттау (2) түймешігін басыңыз. Одан кейін Қосқышты / өшіргішті (3) басып, жібермей біраз баса ұстап тұрыңыз.

Құралды өшіру үшін Қосқышты / өшіргішті (3) босатып жіберіңіз.

Орауышты бөлшектеп шығару, жіптерді орау және орауышты енгізіп орнату (H - J суреттерін қараңыз)

▶ **Орауышты алмастыру алдынан алдымен құрал айырын электр розеткасынан шығарып алыңыз.**

Орауыш жапқышының екі тілшіктерін бірге баса отырып, орауыш жапқышын шығарып алыңыз (9). Одан кейін бос орауышты шығарып алыңыз (10).

Толтыру үшін арналған жіп орамынан шамамен 4,0 м ұзын жіп бөлшегін кесіп алыңыз. Кесілген жіп бөлшегінің бір ұшын орауыштың жіп қабылдағышына (11) енгізіп, жіпті біркелкі және тығыз қылып ораңыз.

Кесілген жіп бөлшегінің екінші ұшын триммердің бастиегіндегі саңылау (12) арқылы өткізіп, орауышты қайтадан триммер бастиегіне енгізіңіз. Орауыш жапқышын орауыш үстінен орнату арқылы орауышты бекітіңіз.

Жіпті өткізіп тарту (K суретін қараңыз)

Жіпті жартылай автоматты түрде өткізіп тарту

Триммер жартылай автоматты түрдегі беру жүйесімен жабдықталған. Осы жүйе арқасында Қосқыштың / өшіргіштің (3) әр басылуында жіп 10 мм мөлшерімен шығарылып отырады.

Жіпті қолмен өткізіп тарту

Жіпті өткізу үшін арналған түймешікті (13) басып, жіпті Өзіңіз қалаған ұзындыққа дейін тартып шығарыңыз.

Қателерді белгілеу



Симптомдар	Мүмкін болған себептер	Көмек
Қозғалтқыш іске қосылмай тұр	Электр желі кернеуі жоқ Электр желі розеткасы бұзылған қалыпта	Тексеріп алып, іске қосыңыз Басқа электр розеткасын қолданыңыз

Симптомдар	Мүмкін болған себептер	Көмек
	Ұзарту кабелі зақымданып бұзылған	Кабелді тексеріп алып, керек болса, ауыстырыңыз
	Тежегіш қосылып кетті	Тежегішті ауыстырыңыз
Бақ электр бұйымы үзілістермен жұмыс істеп тұр	Ұзарту кабелі зақымданып бұзылған	Кабелді тексеріп алып, керек болса, ауыстырыңыз
	Бақ электр бұйымының ішкі кабель жүйесі бұзылған	Бош компаниясының қызмет көрсету орталығымен хабарласыңыз
Бақ электр бұйымы асыра жүктеліп жұмыс істеуде	Шөп тым биік	Шөпті сатылап кесу
Бақ электр бұйымы шөпті кеспей тұр	Кесу жібі тым қысқа / үзіліп қалған	Кесу жібін қолмен өткізіп тартыңыз
	Жіп орауышы бос	Жіп орауышын ауыстырыңыз
Кесу жібі өткізіле алынбай тұр	Кесу жібі орауыш ішінде шырмалып қалды	Жіп орауышын тексеріп, керек болса, кесу жібін қайта ораңыз
	Жіп орауышы бос	Жіп орауышын толтырыңыз
Кесу жібі жіп орауышына кері тартылады	Кесу жібі тым қысқа / үзіліп қалған	Орауышты шығарып алып, кесу жібін қайта енгізіңіз (H – J суреттерін қараңыз)
Кесу жібі жиі үзіле береді	Кесу жібі орауыш ішінде шырмалып қалды	Орауышты шығарып алып, кесу жібін қайта ораңыз (H – J суреттерін қараңыз)
	Шөп кесу триммерін лайықсыз түрде қолдану	Шөпті тек қана кесу жібінің ұшымен кесіңіз; тас, дуал және басқа қатты заттарға тиіп қалуын болдырмаңыз. Кесу шеңберінің диаметрін толығымен пайдалану үшін кесу жібін үнемі өткізіп отырыңыз лазым.
Қатты вибрациялар	Кесу жібі үзіліп қалды	Кесу жібін қолмен алға қарай тарту арқылы шығарып алыңыз (K суретін қараңыз)
	Кесу жүйесі бұзылып қалды	Bosch компаниясының қызмет көрсету орталығымен хабарласыңыз
	Орауыш тұрқысы мен жіп өткізу үшін арналған бастик арасында шөптің бар болуы	Орауыш жапқышын бөлектеп шығарып алып, шөпті алып тастаңыз
	Жіп өткізу үшін арналған саңылауында шөптің бар болуы	Жіп өткізу үшін арналған саңылауындағы шөпті алып тастаңыз

Тұтынушыға қызмет көрсету және пайдалану кеңестері

Қызмет көрсету орталығы өнімді жөндеу және оған техникалық қызмет көрсету, сондай-ақ қосалқы бөлшектер туралы сұрақтарға жауап береді. Құрамдас бөлшектер бойынша кескін мен қосалқы бөлшектер туралы мәліметтер төмендегі мекенжай бойынша қолжетімді: www.bosch-pt.com

Bosch қызметтік кеңес беру тобы біздің өнімдер және олардың керек-жарақтары туралы сұрақтарыңызға жауап береді.

Сұрақтар қою және қосалқы бөлшектерге тапсырыс беру кезінде міндетті түрде өнімнің фирмалық тақтайшасындағы 10 таңбалы өнім нөмірін беріңіз.

Өндіруші талаптары мен нормаларының сақталуымен электр құралын жөндеу және кепілді қызмет көрсету барлық мемлекеттер аумағында тек “Роберт Бош”

фирмалық немесе авторизацияланған қызмет көрсету орталықтарында орындалады. ЕСКЕРТУ! Заңсыз жолмен әкелінген өнімдерді пайдалану қауіпті, денсаулығыңызға зиян келтіруі мүмкін. Өнімдерді заңсыз жасау және тарату әкімшілік және қылмыстық тәртіп бойынша Заңмен қудаланады.

Қазақстан

Тұтынушыларға кеңес беру және шағымдарды қабылдау орталығы:

“Роберт Бош” (Robert Bosch) ЖШС

Алматы қ.,

Қазақстан Республикасы

050012

Муратбаев к., 180 үй

“Гермес” БО, 7 қабат

Тел.: +7 (727) 331 31 00

Факс: +7 (727) 233 07 87

E-Mail: ptka@bosch.com

Сервистік қызмет көрсету орталықтары мен қабылдау пунктерінің мекен-жайы туралы толық және өзекті ақпаратты Сіз: www.bosch-professional.kz ресми сайттан ала аласыз

Қызмет көрсету орталықтарының басқа да мекенжайларын мына жерден қараңыз:

www.bosch-pt.com/serviceaddresses

Кәдеге жарату

Бақ электр бұйымдарын, қосымша бөлшектер мен қорапшаларды қоршаған ортаға зиян келдірмейтіндей түрде кәдеге жарату қажет.



Бақ электр бұйымдарын тұрмыстық үй қалдықтар контейнеріне салмаңыз!

Тек қана ЕО елдері үшін:

Электр және электрондық ескі құралдар бойынша Еуропа 2012/19/EU ережесі және ұлттық заңдарға сәйкес пайдалануға жарамсыз электр құралдары бөлек жиналып, кәдеге жаратылуы қажет.

Română

Instrucțiuni privind siguranța

Atenție! Citiți cu grijă următoarele instrucțiuni. Familiarizați-vă cu elementele de operare și utilizarea reglementară a sculei electrice de grădină. Păstrați la loc sigur instrucțiunile de folosire în vederea unei utilizări ulterioare.

Explicarea simbolurilor de pe scula electrică de grădină



Indicație generală de avertizare a pericolozității.



Citiți instrucțiunile de folosire.



Aveți grijă ca persoanele aflate în preajmă să nu fie rănite de corpurile străine aruncate.



Avertisment: Mențineți o distanță sigură față de scula electrică de grădină cât timp aceasta lucrează.



Înainte de executa reglaje la scula electrică

sau înainte de curățare, în cazul în care cablul s-a agățat sau dacă lăsați nesupravegheat trimmerul de gazon char numai pentru scurt timp, deconectați-l și scoateți ștecherul de la rețea din priza de curent. **Țineți cablul de curent departe de elementele de tăiere.**



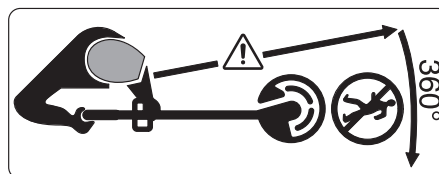
Nu este aplicabil.



Purtați protecție auditivă și ochelari de protecție.



Nu folosiți scula electrică de grădină pe timp de ploaie și nu o expuneți acțiunii ploii.



Aveți grijă ca persoanele aflate în preajmă să nu fie rănite de corpurile străine aruncate.
Avertisment: Mențineți o distanță

sigură față de scula electrică de grădină cât timp aceasta lucrează.



Verificați atent dacă în zona în care va fi folosită scula electrică de grădină nu se află animale sălbatice și de casă. Animalele sălbatice și cele de casă pot fi rănite în timpul exploatării mașinii. Verificați temeinic zona de lucru a mașinii și îndepărtați toate pietrele, bețele, sârmele, oasele și obiectele străine. În timpul utilizării mașinii aveți grijă ca în iarba deasă să nu se ascundă animale sălbatice, de casă sau mici cioturi de copaci.

Instrucțiuni generale de siguranță pentru scule electrice

- ▶ **Citiți toate avertizările, instrucțiunile, ilustrațiile și specificațiile puse la dispoziție împreună cu această sculă electrică.** Nerespectarea instrucțiunilor menționate mai jos poate duce la electrocutare, incendiu și/sau vătămări corporale grave.
- ▶ **Păstrați toate indicațiile de avertizare și instrucțiunile în vederea utilizărilor viitoare.**
- ▶ Termenul "sculă electrică" folosit în indicațiile de avertizare se referă la sculele electrice alimentate de la rețea (cu cablu de alimentare) sau la sculele electrice cu acumulator (fără cablu de alimentare).

Siguranța la locul de muncă

- ▶ **Mentțineți-vă sectorul de lucru curat și bine iluminat.** Dezordinea sau sectoarele de lucru neluminate pot duce la accidente.
- ▶ **Nu lucrați cu sculele electrice în mediu cu pericol de explozie, în care există lichide, gaze sau pulberi inflamabile.** Sculele electrice generează scânteii care pot aprinde praful sau vaporii.
- ▶ **Nu permiteți accesul copiilor și al spectatorilor în timpul utilizării sculei electrice.** Dacă vă este distrasă atenția puteți pierde controlul.

Siguranță electrică

- ▶ **Ștecherul sculei electrice trebuie să fie potrivit prizei electrice. Nu modificați niciodată ștecherul. Nu folosiți fișe adaptoare la sculele electrice cu împământare (legate la masă).** Ștecherele nemodificate și prizele corespunzătoare diminuează riscul de electrocutare.
- ▶ **Evitați contactul corporal cu suprafețe împământate sau legate la masă ca țevi, instalații de încălzire, plite și frigider.** Există un risc crescut de electrocutare atunci când corpul vă este împământat sau legat la masă.
- ▶ **Feriți sculele electrice de ploaie sau umezeală.** Pătrunderea apei într-o sculă electrică mărește riscul de electrocutare.

- ▶ **Nu schimbați destinația cablului. Nu folosiți niciodată cablul pentru transportarea sau suspendarea sculei electrice ori pentru a trage ștecherul afară din priză. Feriți cablul de căldură, ulei, muchii ascuțite sau componente aflate în mișcare.** Cablurile deteriorate sau încurcate măresc riscul de electrocutare.
 - ▶ **Atunci când lucrați cu o sculă electrică în aer liber, folosiți numai cabluri prelungitoare adecvate pentru mediul exterior.** Folosirea unui cablu prelungitor adecvat pentru mediul exterior diminuează riscul de electrocutare.
 - ▶ **Dacă nu poate fi evitată folosirea sculei electrice în mediu umed, folosiți o alimentare protejată printr-un dispozitiv de curent rezidual (RCD).** Utilizarea unui dispozitiv RCD reduce riscul de electrocutare.
- Siguranța persoanelor**
- ▶ **Fiți atenți, aveți grijă de ceea ce faceți și procedați rațional atunci când lucrați cu o sculă electrică. Nu folosiți scula electrică atunci când sunteți oboseți sau vă aflați sub influența drogurilor, a alcoolului sau a medicamentelor.** Un moment de neatenție în timpul utilizării sculelor electrice poate duce la răniri grave.
 - ▶ **Purtați echipament personal de protecție. Purtați întotdeauna ochelari de protecție.** Purtarea echipamentului personal de protecție, ca masca pentru praf, încălțăminte de siguranță antiderapantă, casca de protecție sau protecția auditivă, în funcție de tipul și utilizarea sculei electrice, diminuează riscul rănirilor.
 - ▶ **Evitați o punere în funcțiune involuntară. Înainte de a introduce ștecherul în priză și/sau de a introduce acumulatorul în scula electrică, de a o ridica sau de a o transporta, asigurați-vă că aceasta este oprită.** Dacă atunci când transportați scula electrică țineți degetul pe întrerupător sau dacă porniți scula electrică înainte de a o racorda la rețeaua de curent, puteți provoca accidente.
 - ▶ **Înainte de pornirea sculei electrice îndepărtați cleștii de reglare sau cheile fixe din aceasta.** O cheie sau un clește atașat la o componentă rotativă a sculei electrice poate provoca răniri.
 - ▶ **Nu vă întindeți pentru a lucra cu scula electrică. Mențineți-vă întotdeauna stabilitatea și echilibrul.** Astfel veți putea controla mai bine scula electrică în situații neașteptate.
 - ▶ **Purtați îmbrăcăminte adecvată. Nu purtați îmbrăcăminte largă sau podoabe. Feriți părul și**

îmbrăcămintea de piesele aflate în mișcare. Îmbrăcămintea largă, părul lung sau podoabele pot fi prinse în piesele aflate în mișcare.

- ▶ **Dacă pot fi montate echipamente de aspirare și colectare a prafului, asigurați-vă că acestea sunt racordate și folosite în mod corect.** Folosirea unei instalații de aspirare a prafului poate duce la reducerea poluării cu praf.
- ▶ **Nu vă lăsați amăgiți de ușurința în operare dobândită în urma folosirii frecvente a sculelor electrice și nu ignorați principiile de siguranță ale acestora.** Neglijența poate provoca, într-o fracțiune de secundă, vătămări corporale grave.

Utilizarea și manevrarea atentă a sculelor electrice

- ▶ **Nu suprasolicitați scula electrică. Folosiți pentru executarea lucrării dv. scula electrică destinată aceluși scop.** Cu scula electrică potrivită lucrați mai bine și mai sigur în domeniul de putere indicat.
- ▶ **Nu folosiți scula electrică dacă aceasta are întrerupătorul defect.** O sculă electrică, care nu mai poate fi pornită sau oprită, este periculoasă și trebuie reparată.
- ▶ **Scoateți și stecherul afară din priză și/sau îndepărtați acumulatorul dacă este detașabil, înainte de a executa reglaje, a schimba accesoriu sau a depozita scula**

electrică. Această măsură de prevedere împiedică pornirea involuntară a sculei electrice.

- ▶ **Păstrați sculele electrice nefolosite la loc inaccesibil copiilor și nu lăsați să lucreze cu scula electrică persoane care nu sunt familiarizate cu aceasta sau care nu au citit prezentele instrucțiuni.** Sculele electrice devin periculoase atunci când sunt folosite de persoane lipsite de experiență.
- ▶ **Întrețineți sculele electrice și accesoriile acestora. Verificați alinierea corespunzătoare, controlați dacă, componentele mobile ale sculei electrice nu se blochează, sau dacă există piese rupte sau deteriorate care să afecteze funcționarea sculei electrice. Înainte de utilizare dați la reparat o sculă electrică defectă/piesele deteriorate.** Cauza multor accidente a fost întreținerea necorespunzătoare a sculelor electrice.
- ▶ **Mențineți bine dispozitivele de tăiere bine ascuțite și curate.** Dispozitivele de tăiere întreținute cu grijă, cu tășuri ascuțite se înțepenesc în mai mică măsură și pot fi conduse mai ușor.
- ▶ **Folosiți scula electrică, accesoriile, dispozitivele de lucru etc. conform prezentelor instrucțiuni, ținând cont de condițiile de lucru și de activitatea**

care trebuie desfășurată.

Folosirea sculelor electrice în alt scop decât pentru utilizările prevăzute, poate duce la situații periculoase.

- ▶ **Mențineți mânerul și zonele de prindere uscate, curate și feriți-le de ulei și unsoare.** Mânerul și zonele de prindere alunecoase nu permit manevrarea și controlul sigur al sculei electrice în situații neașteptate.

Întreținere

- ▶ **Încredințați scula electrică pentru reparare personalului de specialitate, calificat în acest scop, repararea făcându-se numai cu piese de schimb originale.** Astfel veți fi siguri că este menținută siguranța sculei electrice.

Instrucțiuni de siguranță scula electrică de grădină**Manevrare**

- ▶ Utilizatorul poate folosi scula electrică numai conform destinației. Trebuie luate în considerare condițiile locale. În timpul lucrului fiți conștienți de necesitatea protejării altor persoane, în special a copiilor.
- ▶ Nu permiteți în niciun caz copiilor, persoanelor cu capacități fizice, senzoriale sau intelectuale limitate sau lipsite de experiență și/sau cunoștințe și/sau persoanelor nefamiliarizate cu prezentele

instrucțiuni, să folosească scula electrică. Este posibil ca reglementările locale să limiteze vârsta operatorului.

- ▶ Copiii trebuie supravegheați pentru a avea siguranța că aceștia nu se joacă cu scula electrică.

Utilizare

- ▶ **În timpul lucrului, prindeți strâns, cu ambele mâini, scula electrică de grădină și adoptați o poziție stabilă.** Scula electrică de grădină se conduce mai sigur cu două mâini.
- ▶ Așteptați ca scula electrică de grădină să se oprească complet, înainte de a o pune jos.
- ▶ Nu folosiți în niciun caz scula electrică de grădină dacă prezintă o apărătoare sau capace de acoperire defecte sau fără dispozitiv de siguranță. Aveți grijă ca acestea să fie montate corect. Nu folosiți în niciun caz scula electrică de grădină dacă este incompletă sau prezintă modificări neautorizate.
- ▶ Nu folosiți scula electrică în cazul în care cablul acesteia este defect sau uzat.
- ▶ Nu înlocuiți în niciun caz elemente de tăiere nemetalice cu elemente de tăiere metalice.
- ▶ Ni reparați în niciun caz singuri scula electrică de grădină, dacă nu sunteți calificați pentru aceasta.
- ▶ În timpul folosirii sculei electrice de grădină, alte persoane și animalele

trebuie ținute la o distanță corespunzătoare. Utiizatorul este responsabil pentru terți aflați în sectorul de lucru.

- ▶ Așteptați până când capul de tăiere se oprește complet înainte de a-l atinge. Capul de tăiere continuă să se mai rotească după oprirea motorului, putând provoca răniri.
- ▶ Lucrați numai la lumina zilei sau la lumină artificială bună.
- ▶ În caz de condiții meteo nefavorabile, mai ales atunci când se apropie furtuna, nu lucrați cu trimmerul.
- ▶ Nu folosiți trimmerul în iarbă udă, aceasta putând afecta performanțele sale de lucru.
- ▶ Pentru transport, deconectați scula electrică de grădină și scoateți ștecherul afară din priză de curent.
- ▶ În timpul folosirii trimmerului, mențineți-vă întotdeauna o poziție de lucru sigură. Țineți-vă picioarele și mâinile la o distanță sigură de componentele care se rotesc.
- ▶ Atunci când puneți pe jos scula electrică de grădină, aveți grijă să nu existe pericol de a vă împiedica de aceasta.
- ▶ Înainte de a schimba bobina, scoateți ștecherul afară din priză.
- ▶ Controlați și întrețineți regulat trimmerul.
- ▶ Purtați mănuși de protecție atunci când curățați scula electrică de

grădină sau când schimbați firul de tăiere.

- ▶ Aveți grijă să nu vă răniți cu lama care servește la tăierea firului de tăiere. După reînnoirea firului de tăiere, înainte de a porni trimmerul, întoarceți-l întotdeauna mai întâi în poziție de lucru orizontală.
- Opriți scula electrică de grădină și scoateți ștecherul de la rețea afară din priză:
- întotdeauna, atunci când lăsați nesupravegheată pentru un timp scula electrică de grădină
 - înainte de schimbarea bobinei
 - când cablul este încurcat
 - înainte de curățare, sau înaintea unei intervenții asupra trimmerului
 - înainte de a depozita trimmerul
- ▶ Depozitați scula electrică la loc sigur, uscat, inaccesibil copiilor. Nu puneți alte obiecte deasupra sculei electrice.

Siguranță electrică

- ▶ **Deconectați scula electrică de grădină și scoateți ștecherul din priză înainte de a acționa butonul pentru alimentare manuală cu fir de tăiere. Acest buton trebuie folosit numai dacă firul de tăiere este încurcat.**



Atenție! Înaintea lucrărilor de întreținere sau curățare deconectați scula electrică și scoateți din priză ștecherul de la rețea. Același lucru este valabil și în

cazul în care cablul electric este deteriorat, tăiat sau încurcat.

Pentru siguranță, scula dumneavoastră electrică este izolată de protecție și nu necesită împământare. Tensiunea de lucru este de 230 V AC, 50 Hz (pentru țările din afara UE și 220 V sau 240 V). Nu folosiți decât cabluri prelungitoare admise. Găsiți informații la centrul dumneavoastră autorizat de asistență și service post-vânzări.

Pentru sporirea gradului de siguranță, folosiți un întrerupător diferențial pt. curenti reziduali (RCD) cu un curent de declanșare de maximum 30 mA. Acest întrerupător de protecție ar trebui controlat înainte de fiecare utilizare.

Feriți cablurile de alimentare și cele prelungitoare de piesele mobile și evitați deteriorarea cablurilor, pentru a preveni contactul cu piesele aflate sub tensiune.

Conexiunile prin cablu (ștecherele de la rețea și prizele) trebuie să fie uscate și să nu fie așezate direct pe sol.

Cablurile de alimentare și cele prelungitoare trebuie verificate în mod regulat dacă nu prezintă deteriorări și pot fi utilizate numai dacă se află în perfectă stare.

În cazul în care cablul de alimentare al sculei electrice este deteriorat, el va putea fi reparat numai la un atelier autorizat Bosch. Folosiți numai cabluri prelungitoare admise.

Folosiți numai cabluri prelungitoare, cabluri, conductori și tambururi de cablu care corespund 61242/IEC 61242 sau IEC 60884-2-7 și sunt de tipul H05VVV-F sau H05RN-F.

Dacă vreți să utilizați un cablu prelungitor la alimentarea sculei electrice, acesta trebuie să aibă următoarele secțiuni:

- Secțiune conductor 1,25 mm² sau 1,5 mm²
- Lungime maximă cablu prelungitor 30 m sau 60 m cablu înfășurat pe tambur cu întrerupător de protecție împotriva tensiunilor periculoase

Notă: În cazul folosirii unui cablu prelungitor, acesta trebuie să fie prevăzut cu conductor de protecție întocmai celor descrise în normele privind siguranța și protecția muncii legat prin ștecher cu conductorul de protecție al instalației dumneavoastră electrice.

În caz de nesiguranță întrebați un electrician calificat sau cea mai apropiată reprezentanță service Bosch.



FIȚI PRECAUȚI: Cablurile prelungitoare neconforme normelor pot fi periculoase. Cablurile prelungitoare, ștecherele și mufele de cuplare trebuie să fie execuții impermeabile la apă, certificate pentru utilizare în mediul exterior.

Notă privind produsele care nu se comercializează în **MB**:

ATENȚIE: Pentru siguranța dumneavoastră este necesar ca ștecherul sculei electrice de grădină să fie racordat la cablul prelungitor. Cupla cablului prelungitor trebuie să fie protejată împotriva stropilor de apă, să fie confecționată din cauciuc sau să fie învelită în cauciuc. Cablul prelungitor trebuie folosit cu o tracțiune cu arc.

Simboluri

Următoarele simboluri sunt importante pentru citirea și înțelegerea instrucțiunilor de folosire. Rețineți simbolurile și semnificația acestora. Interpretarea corectă a simbolurilor vă ajută să folosiți mai bine și mai sigur scula electrică.

Simbol	Semnificație
	Direcție de deplasare
	Direcția reacției
	Purtați mănuși de protecție
	Greutate
	Pornire
	Oprire
	Acțiune permisă
	Acțiune interzisă
CLICK	Zgomot perceptibil

Simbol	Semnificație
	Accesorii/piese de schimb

Utilizare conform destinației

Scula electrică de grădină este destinată uzului casnic, pentru tăierea ierbii, buruienilor și urzicilor. A fost dezvoltată pentru tăierea ierbii crescute pe taluzuri, sub obstacole, unde mașina de tuns iarba nu poate ajunge. Scula electrică de grădină nu este destinată utilizării ca motocoasă. Scula electrică de grădină nu este concepută pentru utilizare comercială și industrială.

Set de livrare (vezi figura B)

Scoateți cu grijă scula electrică de grădină din ambalaj și verificați dacă următoarele componente sunt în set complet:

- Trimmer de gazon
 - Apărătoare de protecție
 - Instrucțiuni de folosire
- În cazul în care există piese lipsă sau deteriorate vă rugăm să vă adresați distribuitorului dumneavoastră.

Componente ilustrate (vezi figura A)

Numerotarea elementelor componente ilustrate se referă la schița sculei electrice de la paginile grafice.

- (1) Mâner reglabil
- (2) Blocaj de conectare pentru întrerupătorul pornit/oprit
- (3) Întrerupător pornit/oprit
- (4) Ștecher rețea^{a)}
- (5) Deblocare dispozitiv reglare mâner
- (6) Apărătoare de protecție
- (7) Dispozitiv de siguranță la transport
- (8) Cârlig pentru cablu
- (9) Capac acoperire bobină
- (10) Bobină
- (11) Prindere fir
- (12) Gaură pentru ghidare fir
- (13) Buton alimentare fir

a) **Accesoriile ilustrate sau descrise nu sunt cuprinse în setul de livrare standard. Puteți găsi accesoriile complete în programul nostru de accesorii.**

Date tehnice

Trimmer de gazon		EasyGrassCut 23	EasyGrassCut 26
Număr de identificare		3 600 HC1 H..	3 600 HC1 J..
Putere nominală	W	280	280
Turație la mersul în gol	min ⁻¹	12500	12500
Diametru fir de tăiere	mm	1,6	1,6

Trimmer de gazon		EasyGrassCut 23	EasyGrassCut 26
Diametru cerc de tăiere	cm	23	26
Capacitate alimentare cu fir bobină	m	4,0	4,0
Greutate conform EPTA-Procedure 01:2014	kg	2,0	2,0
Clasa de protecție		□ / II	□ / II
Număr de serie		vezi plăcuța indicatoare a tipului sculei electrice de grădină	

Specificațiile sunt valabile pentru o tensiune nominală [U] de 230 V. În cazul unor tensiuni diferite și al unor modele de execuție specifice anumitor țări, aceste specificații pot varia.

Informații privind zgomotul/vibrațiile

		3 600 HC1 H..	3 600 HC1 J..
Valorile zgomotului emis au fost determinate conform EN 50636-2-91			
Nivelul de zgomot evaluat A al sculei electrice este în mod normal:			
- Nivel presiune sonoră	dB(A)	78	80
- Incertitudine K	dB	= 2,5	= 2,5
- Nivel putere sonoră	dB(A)	90	91
- Incertitudine K	dB	= 2,0	= 1,0
Valorile totale ale vibrațiilor ah (suma vectorială a trei direcții) și incertitudinea K au fost determinate conform EN 50636-2-91			
- Valoarea vibrațiilor emise a _h	m/s ²	< 2,5	< 2,5
- Incertitudine K	m/s ²	= 1,5	= 1,5

Montare funcționare

Scopul acțiunii	Figura	Pagina
Elemente componente ilustrate	A	325
Set de livrare	B	326
Scoaterea dispozitivului de siguranță la transport	C	326
Asamblarea tijei	D	327
Reglarea mânerului	E	327
Montarea apărătoarei	F	328
Montarea cablului prelungitor	G	329
Conectare/deconectare		
Demontarea bobinei cu fir de tăiere	H	329
Înfășurarea firului de tăiere pe bobină	I	330
Montarea bobinei cu fir de tăiere	J	330
Alimentare fir	K	331
Întreținere, curățare și depozitare	L	331
Accesorii	M	332

Montare

- **Atenție: Oprii scula electrică de grădină și scoateți ștecherul de la rețea afară din priză înainte de a efectua lucrări de montaj.**

Asamblarea tijei (vezi figurile C și D)

Notă: O tijă de prindere asamblată nu mai poate fi demontată.

Îndepărtați dispozitivul de siguranță la transport **(7)**.

Asamblați piesele componente ale tijei până se fixează cu un zgomot perceptibil.

Montarea și reglarea mânerului (vezi figura E)

Mânerul **(1)** poate fi adus în diferite poziții. Pentru a modifica reglajul, apăsați tastele **(5)** și deplasați mânerul în poziția dorită. Eliberați din nou tastele **(5)**, pentru ca mânerul să se fixeze.

Montarea apărătoarei de protecție (vezi figura F)

Înainte de a monta apărătoarea de protecție, trageți cadrul de protecție a plantelor din poziția de livrare, aducându-l în poziția de depozitare.

Puneți apărătoarea de protecție **(6)** pe capul trimmerului și fixați-o cu șurubul din setul de livrare.

După montarea apărătoarei de protecție nu mai este permisă demontarea acesteia.

Apoi aduceți cadrul de protecție a plantelor în poziție de lucru.

Manevrare

- ▶ **Atenție la tensiunea de la rețea!** Tensiunea sursei de curent trebuie să coincidă cu datele de pe plăcuța indicatoare a tipului sculei electrice.
- ▶ **Atenție: Înainte de efectuarea reglajelor sau a curățării sculei electrice de grădină, opriți-o și scoateți ștecherul din priză.**
- ▶ **După deconectarea trimmerului de gazon, firul de tăiere continuă să se mai rotească timp de câteva secunde. Înainte de a conecta din nou trimmerul de gazon, așteptați până când motorul/firul de tăiere se oprește complet.**
- ▶ **Nu deconectați și apoi reconectați imediat scula electrică.**
- ▶ **Se recomandă utilizarea elementelor de tăiere admise de Bosch. În cazul altor elemente de tăiere, rezultatul de lucru poate fi diferit.**

Pornire/oprire (vezi figura G)

Pentru **pornire** apăsați mai întâi blocajul de conectare **(2)**. Apăsați apoi întrerupătorul pornit/oprit **(3)** și țineți-l apăsat. Pentru **oprirea** sculei electrice eliberați întrerupătorul pornit/oprit **(3)**.

Demontarea bobinei, înfășurarea firului și montarea bobinei (vezi figurile H până la J)

- ▶ **Înainte de a schimba bobina, scoateți ștecherul afară din priză.**

Presătați cele două bride ale capacului de acoperire a bobinei și scoateți-l pe acesta din urmă **(9)**. Apoi scoateți bobina goală **(10)**.

Tăiați aprox. 4,0 m de fir din mosorul de alimentare cu fir. Introduceți capătul firului în gaura de prindere fir **(11)** a bobinei și înfășurați firul distribuit uniform și bine întins. Introduceți celălalt capăt al firului în gaura **(12)** din capul trimmerului și puneți la loc bobina în capul trimmerului. Fixați bobina punând pe poziție capacul de acoperire a bobinei.

Alimentarea cu fir (vezi figura K)

Alimentare semiautomată fir

Trimmerul este echipat cu un sistem de alimentare semiautomat. De fiecare dată când este apăsat întrerupătorul pornit/oprit **(3)** sistemul eliberează 10 mm de fir.

Alimentare manuală fir

Apăsați butonul **(13)**, și trageți afară firul de lungimea dorită.

Detectarea defecțiunilor



Simptom	Cauză posibilă	Remediere
Motorul nu pornește	Nu există tensiune de alimentare	Verificați și conectați
	Priza de curent este defectă	Folosiți altă priză
	Cablu prelungitor defect	Verificați și înlocuiți cablul, în cazul în care acesta este deteriorat
	Siguranța a întrerupt circuitul	Înlocuiți siguranța
Scula electrică de grădină funcționează cu întreruperi	Cablu prelungitor defect	Verificați și înlocuiți cablul, în cazul în care acesta este deteriorat
	Cablajul intern al sculei electrice de grădină este defect	Adresați-vă centrului de service și asistență clienți Bosch
Scula electrică de grădină este suprasolicitată	Iarba este prea înaltă	Tăiați progresiv
Scula electrică de grădină nu taie	Firul de tăiere este prea scurt/rupt	Alimentare manuală fir de tăiere
	Bobina este goală	Înlocuiți bobina
Nu se poate realimenta cu fir de tăiere	Firul de tăiere s-a încurcat în bobină	Verificați firul de tăiere iar, dacă este necesar, reînfășurați firul de tăiere pe bobină
	Bobina este goală	Reumpleți bobina cu fir
Firul de tăiere este tras înapoi în bobină	Firul de tăiere este prea scurt/rupt	Scoateți bobina și fixați din nou firul de tăiere (vezi figurile H - J)
Firul de tăiere se rupe frecvent	Firul de tăiere s-a încurcat în bobină	Scoateți bobina și înfășurați din nou firul de tăiere (vezi figurile H - J)

Simptom	Cauză posibilă	Remediere
	Manevrare incorectă a trimmerului de gazon	Tundeți gazonul numai cu vârful firului de tăiere; evitați contactul cu pietre, ziduri și alte obiecte dure. Alimentați regulat cu fir de tăiere, pentru a folosi integral diametrul cercului de tăiere.
Vibrații puternice	Firul de tăiere este rupt Sistemul de tăiere este defect A intrat iarbă între carcasa bobinei și butonul de alimentare fir A intrat iarbă în gaura pentru ghidarea firului	Trageți afară firul prin sistemul de alimentare manuală (vezi figura K) Adresați-vă centrului de service și asistență clienți Bosch Demontați capacul de acoperire a bobinei și scoateți iarba Scoateți iarba din gaura pentru ghidarea firului

Serviciu de asistență tehnică post-vânzări și consultanță clienți

Serviciul nostru de asistență tehnică răspunde întrebărilor tale atât în ceea ce privește întreținerea și repararea produsului tău, cât și referitor la piesele de schimb. Pentru desenele descompuse și informații privind piesele de schimb, poți de asemenea să accesezi:

www.bosch-pt.com

Echipa de consultanță Bosch îți stă cu plăcere la dispoziție pentru a te ajuta în chestiuni legate de produsele noastre și accesoriile acestora.

În caz de reclamații și comenzi de piese de schimb, te rugăm să specifice neapărat numărul de identificare compus din 10 cifre, indicat pe plăcuța cu date tehnice a produsului.

România

Robert Bosch SRL

PT/MKV1-EA

Service scule electrice

Strada Horia Măcelariu Nr. 30–34, sector 1

013937 București

Tel.: +40 21 405 7541

Fax: +40 21 233 1313

E-Mail: BoschServiceCenter@ro.bosch.com

www.bosch-pt.ro

Mai multe adrese ale unităților de service sunt disponibile la:

www.bosch-pt.com/serviceaddresses

Eliminare

Sculele electrice de grădină, accesoriile și ambalajele trebuie direcționate spre o stație de revalorificare ecologică.



Nu aruncați sculele electrice de grădină în gunoiul menajer!

Numai pentru țările UE:

Conform Directivei Europene 2012/19/UE privind sculele și aparatele electrice și electronice uzate și transpunerea acesteia în legislația națională, sculele electrice scoase din

uz trebuie colectate separat și direcționate către o stație de revalorificare ecologică.

Български

Указания за безопасна работа

Внимание! Прочетете указанията по-долу внимателно. Запознайте се добре с обслужващите елементи и начинът на работа с продукта. Запазете ръководството за експлоатация за ползване по-късно.

Пояснения на символите на градинския електроинструмент



Общо указание за опасност.



Прочетете ръководството за експлоатация.



Внимавайте намиращи се наблизо лица да не бъдат наранени от отхвърчащи парченца.



Предупреждение: Когато градинският електроинстру-

мент работи, стойте на безопасно разстояние от него.



Преди да извършвате настройки по тревокосачката или да я почиствате, ако

захранващият кабел се усуче или ако оставяте тревокосачката дори и за кратко без надзор, я изключвайте и изваждайте щепсела от контакта.

Дръжте захранващия кабел на безопасно разстояние от режещите елементи.



Не се отнася до настоящия електроинструмент.

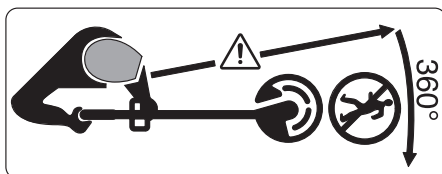


Работете с шумозаглушители (антифони) и предпазни очила.



Не използвайте градинския електроинструмент при дъжд; не го излагайте на

дъжд.



Внимавайте намиращи се наблизо лица да не бъдат наранени от отхвърчащи парченца.

Предупреждение: Когато градинският електроинструмент работи, стойте на безопасно разстояние от него.



Внимателно преглеждайте за диви и домашни животни зоната, в която градинският

електроинструмент ще бъде ползван. По време на работа на машината диви и домашни животни могат да бъдат наранени. Внимателно преглеждайте зоната, в която машината ще работи, и отстранявайте камъни, дънери, тел, кокали и други чужди предмети. При ползване на машината внимавайте в гъстата трева да не остават скрити дребни диви животни, домашни животни и малки дънери.

Общи указания за безопасност за електроинструменти

- ▶ Прочетете всички предупреждения, указания, запознайте се с фигурите и техническите характеристики, приложени към електроинструмента. Пропуски при спазването на указанията по-долу могат да предизвикат токов удар и/или тежки травми.
- ▶ Съхранявайте тези указания на сигурно място.
- ▶ Използваният по-долу термин "електроинструмент" се отнася до захранвани от електрическата мрежа електроинструменти (със захранващ кабел) и до захранвани от акумулаторна батерия електроинструменти (без захранващ кабел).

Безопасност на работното място

- ▶ Пазете работното си място чисто и добре осветено. Разхвърляните или тъмни работни места са предпоставка за инциденти.

- ▶ **Не работете с електроинструмента в среда с повишена опасност от възникване на експлозия, в близост до леснозапалими течности, газове или прахообразни материали.** По време на работа в електроинструментите се отделят искри, които могат да възпламенят прахообразни материали или пари.
- ▶ **Дръжте деца и странични лица на безопасно разстояние, докато работите с електроинструмента.** Ако вниманието Ви бъде отклонено, може да загубите контрола над електроинструмента.

Безопасност при работа с електрически ток

- ▶ **Щепселът на електроинструмента трябва да е подходящ за ползвания контакт. В никакъв случай не се допуска изменение на конструкцията на щепсела. Когато работите със занулени електроуреди, не използвайте адаптери за щепсела.** Ползването на оригинални щепсели и контакти намалява риска от възникване на токов удар.
- ▶ **Избягвайте допира на тялото Ви до заземени тела, напр. тръби, отоплителни уреди, печки и хладилници.** Когато тялото Ви е заземено, рискът от възникване на токов удар е по-голям.

- ▶ **Предпазвайте електроинструмента си от дъжд и влага.** Проникването на вода в електроинструмента повишава опасността от токов удар.
- ▶ **Не използвайте захранващия кабел за цели, за които той не е предвиден. Никога не използвайте захранващия кабел за пренасяне, теглене или откачаване на електроинструмента. Предпазвайте кабела от нагряване, омасляване, допир до остри ръбове или до подвижни звена на машини.** Повредени или усукани кабели увеличават риска от възникване на токов удар.
- ▶ **Когато работите с електроинструмент навън, използвайте само удължителни кабели, подходящи за работа на открито.** Използването на удължител, предназначен за работа на открито, намалява риска от възникване на токов удар.
- ▶ **Ако се налага използването на електроинструмента във влажна среда, използвайте предпазен прекъсвач за утечни токове.** Използването на предпазен прекъсвач за утечни токове намалява опасността от възникване на токов удар.

Безопасен начин на работа

- ▶ **Бъдете концентрирани, следете внимателно действията си и постъпвайте предпазливо и разумно.**

- но. Не използвайте електроинструмента, когато сте уморени или под влиянието на наркотични вещества, алкохол или упойващи лекарства.** Един миг разсеяност при работа с електроинструмент може да има за последствие изключително тежки наранявания.
- ▶ **Работете с предпазващо работно облекло. Винаги носете предпазни очила.** Носенето на подходящи за ползвания електроинструмент и извършваната дейност лични предпазни средства, като дихателна маска, здрави плътнотворени обувки със стабилен грайфер, защитна каска или шумозаглушители (антифони), намалява риска от възникване на трудова злополука.
 - ▶ **Избягвайте опасността от включване на електроинструмента по невнимание. Преди да включите щепсела в контакта или да поставите батерията, както и при пренасяне на електроинструмента, се уверявайте, че пусковият прекъсвач е позиция "изключено".** Носенето на електроинструменти с пръст върху пусковия прекъсвач или подаването на захранващо напрежение, докато пусковият прекъсвач е включен, увеличава опасността от трудови злополуки.
 - ▶ **Преди да включите електроинструмента, се уверявайте, че сте отстранили от него всички мощни инструменти и гаечни ключове.** Помощен инструмент, забравен на въртящо се звено, може да причини травми.
 - ▶ **Избягвайте неестествените положения на тялото. Работете в стабилно положение на тялото и във всеки момент поддържайте равновесие.** Така ще можете да контролирате електроинструмента по-добре и по-безопасно, ако възникне неочаквана ситуация.
 - ▶ **Работете с подходящо облекло. Не работете с широки дрехи или украшения. Дръжте косата и дрехите си на безопасно разстояние от движещи се звена.** Широките дрехи, украшенията, дългите коси могат да бъдат захванати и увлечени от въртящи се звена.
 - ▶ **Ако е възможно използването на външна аспирационна система, се уверявайте, че тя е включена и функционира изправно.** Използването на аспирационна система намалява рисковете, дължащи се на отделящи се при работа прахове.
 - ▶ **Доброто познаване на електроинструмента вследствие на честа работа с него не е повод за намаляване на вниманието и пренебрегване на мерките за безопасност.** Едно невнимателно действие може да предизвика тежки наранявания само за части от секундата.

Грижливо отношение към електроинструментите

- ▶ **Не претоварвайте електроинструмента. Използвайте електроинструментите само съобразно тяхното предназначение.** Ще работите по-добре и по-безопасно, когато използвате подходящия електроинструмент в зададения от производителя диапазон на натоварване.
- ▶ **Не използвайте електроинструмент, чиито пусков прекъсвач е повреден.** Електроинструмент, който не може да бъде изключван и включван по предвидения от производителя начин, е опасен и трябва да бъде ремонтиран.
- ▶ **Преди да извършвате каквито и да е дейности по електроинструмента, напр. настройване, смяна на работен инструмент, както и когато го прибирате, изключвайте щепсела от контакта, респ. изваждайте батерията, ако е възможно.** Тази мярка премахва опасността от задействане на електроинструмента по невнимание.
- ▶ **Съхранявайте електроинструментите на места, където не могат да бъдат достигнати от деца. Не допускате те да бъдат използвани от лица, които не са запознати с начина на работа с тях и не са прочели тези инструкции.** Когато са в ръцете на неопитни потребители, електроинструментите могат да бъдат изключително опасни.
- ▶ **Поддържайте добре електроинструментите си и аксесоарите им. Проверявайте дали подвижните звена функционират безукорно, дали не заклинват, дали има счупени или повредени детайли, които нарушават или изменят функциите на електроинструмента. Преди да използвате електроинструмента, се погрижете повредените детайли да бъдат ремонтирани.** Много от трудовите злополуки се дължат на недобре поддържани електроинструменти и уреди.
- ▶ **Поддържайте режещите инструменти винаги добре заточени и чисти.** Добре поддържаните режещи инструменти с остри ръбове оказват по-малко съпротивление и се водят по-леко.
- ▶ **Използвайте електроинструментите, допълнителните приспособления, работните инструменти и т. н., съобразно инструкциите на производителя. При това се съобразявайте и с конкретните работни условия и операции, които трябва да изпълните.** Използването на електроинструменти за различни от предвидените от производителя приложения повишава опасността от възникване на трудови злополуки.
- ▶ **Поддържайте дръжките и ръкохватките сухи, чисти и неомаслени.**

ни. Хлъзгавите дръжки и ръкохватки не позволяват безопасната работа и доброто контролиране на електроинструмента при възникване на неочаквана ситуация.

Поддържане

- ▶ **Допускайте ремонтът на електроинструментите Ви да се извършва само от квалифицирани специалисти и само с използването на оригинални резервни части.** По този начин се гарантира съхраняване на безопасността на електроинструмента.

Указания за безопасна работа с градински електроинструменти

Обслужване

- ▶ Лицето, което обслужва машината, трябва да го ползва само съобразно предназначението му. При това трябва да се отчитат особеностите на конкретната ситуация. Обръщайте специално внимание да предпазвате намиращи се наблизо лица, особено деца.
- ▶ Не допускайте тази машина да бъде ползвана от деца, лица с ограничени физически, сензорни или душевни способности или лица с недостатъчни познания и опит и/или лица, които не са запознати с тези указания. Възможно е национални нормативни документи да ограничават възрастта на работещия с градинския електроинструмент.

- ▶ Деца трябва да бъдат под постоянен надзор, за да се предотврати опасността да играят с градинския електроинструмент.

Ползване

- ▶ **По време на работа дръжте градинския инструмент винаги здраво с двете ръце и поддържайте постоянно стабилно положение на тялото.** С две ръце градинският електроинструмент се води по-сигурно.
- ▶ Преди да оставите градинския електроинструмент, изчакайте движението му да спре напълно.
- ▶ Никога не работете с градинския електроинструмент, ако предпазният кожух или капак е повреден или без монтирани предпазни съоръжения. Внимавайте предпазните съоръжения да са монтирани правилно. Никога не използвайте градинския електроинструмент, ако не е напълно сглобен или ако е с неоторизирани изменения.
- ▶ Не работете с градинския електроинструмент, ако защитният кабел е повреден или износен.
- ▶ Никога не заменяйте неметални режещи инструменти с метални режещи инструменти.
- ▶ Никога не ремонтирайте сами градинския електроинструмент, освен ако не сте квалифицирани за такива дейности.

- ▶ По време на ползване на градинския електроинструмент други лица и животни трябва да са на подходящо разстояние. Работещият е отговорен за трети лица, намиращи се в работната зона.
 - ▶ Преди да допирате режещата глава, изчакайте въртенето ѝ да спре напълно. След изключване на електродвигателя режещата глава продължава да се върти известно време по инерция и може да предизвика наранявания.
 - ▶ Винаги работете на дневна светлина или на добро изкуствено осветление.
 - ▶ Не работете с тревокосачката при лоши атмосферни условия, особено при силен вятър.
 - ▶ Ако ползвате тревокосачката при влажна трева, това може да влоши производителността ѝ.
 - ▶ При транспортиране изключвайте градинския електроинструмент и изваждайте щепсела от контакта.
 - ▶ По време на работа с тревокосачката внимавайте постоянно да сте в стабилно положение на тялото. Дръжте ръцете и краката си на безопасно разстояние от въртящите се елементи.
 - ▶ Когато поставяте градинския електроинструмент на земята, внимавайте да не се спънете в него.
 - ▶ Преди замяна на шпулата изваждайте щепсела от контакта.
 - ▶ Редовно проверявайте и поддържайте тревокосачката.
 - ▶ Когато почиствате градинския електроинструмент или замените режещата нишка, работете с предпазни ръкавици.
 - ▶ Внимавайте да не се нараните на острието, което служи за отрязване на нишката. След смяна/подаване на нишката винаги завъртайте тревокосачката хоризонтално в работна позиция, преди да я включите.
- Изключвайте градинския електроинструмент и изваждайте щепсела от контакта:
- винаги, когато оставяте градинския електроинструмент без надзор за известно време
 - преди да смените шпулата
 - ако охранващият кабел е усукан
 - преди почистване или когато работите по тревокосачката
 - преди прибиране на тревокосачката
- ▶ Съхранявайте машината на сигурно сухо място, недостъпно за деца. Не поставяйте върху машината други предмети.

Безопасност при работа с електрически ток

- ▶ **Преди да натиснете бутона за ръчно подаване на нишката, изключвайте градинския електроинструмент и изваждайте щепсела от контакта. Този бутон трябва**

**да се натиска само при заклине-
на нишка.**



**Внимание! Преди да из-
вършвате техническо об-
служване или почистване**

**на градинския електроинстру-
мент, го изключвайте и изваждай-
те щепсела от контакта. Същото се
отнася и в случай, че захранващи-
ят кабел бъде повреден, прерязан,
или се усуче.**

За повишаване на безопасността Ва-
шият електроинструмент е със за-
щитна изолация и не се нуждае от за-
земяване. Работното напрежение е
230 V AC, 50 Hz (за страни извън ЕС
също 220 V или 240 V). Използвайте
само сертифицирани удължителни
кабели. Информация можете да по-
лучите в специализираната търговска
мрежа или оторизиран сервиз.

За повишаване на сигурността из-
ползвайте дефектнотоков прекъсвач
(RCD) с ток на задействане най-мно-
го 30 mA. Изправността на прекъсва-
ча трябва да се проверява преди
всяко ползване на електроинстру-
мента.

Дръжте захранващите и удължител-
ните кабели на безопасно разстоя-
ние от подвижни детайли и ги пред-
пазвайте от каквито и да е повреди,
за да избегнете контакт с проводни-
ци под напрежение.

Връзките на кабелите (щепселите и
контактите) трябва да са сухи и да не
лежат на земята.

Захранващите и удължителните ка-
бели трябва редовно да бъдат прове-
рявани за повреди; допуска се из-
ползването само на кабели в безу-
корно състояние.

Ако захранващият кабел на машина-
та е повреден, той трябва да бъде ре-
монтиран само в оторизиран сервиз
за електроинструменти на Бош. Из-
ползвайте само удължителни кабели
с допуск за работа на открито.

Използвайте само удължителни ка-
бели, захранващи кабели, проводни-
ци и навити на барабан удължители,
които съответстват на стандартите
EN 61242/IEC 61242 или IEC
60884-2-7 и са от тип H05VV-F или
H05RN-F.

Ако искате да ползвате удължителен
кабел, той трябва да бъде със след-
ното напречно сечение:

- Напречно сечение на проводни-
ците 1,25 mm² или 1,5 mm²
- Максимална дължина 30 m за
удължителен кабел или 60 m за
барабанни кабели с дефектното-
ков предпазен прекъсвач (FI-
прекъсвач).

Упътване: Ако се използва удължите-
лен кабел, той трябва – както е опи-
сано в указанията за безопасност –
да има защитен проводник, който
през щепсела да е свързан към заш-
йтния проводник на Вашата електри-
ческа инсталация.

При съмнения се обърнете към ква-
лифициран електротехник или към

най-близкото представителство на Бош.



Внимание: Удължителни кабели, които не съответстват на нормативните

изисквания, могат да бъдат опасни. Удължителният кабел, щепселът и съединителните звена трябва да бъдат устойчиви на вода и в изпълнение за ползване на открито.

Указание за продукти, които **не се продават във Великобритания:**

ВНИМАНИЕ: За Вашата безопасност е необходимо щепселът на градинския електроинструмент да бъде включен към удължителен кабел. Контактът на удължителния кабел трябва да е защитен срещу напръскване с вода, да е изработен от гума или да е с гумено покритие. Удължителният кабел трябва да е съоръжен с обтегач.

Символи

Символите по-долу са важни при четенето и за разбирането на ръководството за експлоатация. Моля, запомнете символите и тяхното значение. Правилното интерпретиране на символите ще Ви помогне да използвате Вашия продукт по-добре и по-сигурно.

Символ	Значение
	Посока на движение
	Посока на реакцията
	Работете с предпазни ръкавици
	Маса
	Включване

Символ	Значение
	Изключване
	Допустимо действие
	Забранено действие
	Отчетливо прещракване
	Допълнителни приспособления/резервни части

Предназначение на електроинструмента

Градинският електроинструмент е предназначен за ползване в домашни условия, за косене на трева, плевели и копривни растения. Той е проектиран за косене на трева, която расте под храсти, под препятствия и в близост до ръба на ливадата, където колесни тревокосачки не могат да стигнат. Градинският електроинструмент не е предназначен за ползване като колесна тревокосачка. Градинският електроинструмент не е предназначен за професионално ползване.

Окомплектовка (вижте фигура B)

Извадете внимателно от опаковката градинския електроинструмент и проверете дали са налични следните елементи:

- Тревокосачка
- Предпазен кожух
- Ръководство за експлоатация

Ако има липсващи или повредени елементи, моля, обърнете се към Вашия търговец.

Изобразени компоненти (вижте фигура A)

Номерирането на изобразените компоненти се отнася до фигурата на продукта на графичните страници.

- (1) Регулируема ръкохватка
- (2) Блокировка на пусковия прекъсвач
- (3) Пусков прекъсвач
- (4) Щепсел^{*)}
- (5) Освобождаващ
- (6) Предпазен кожух
- (7) Бутон за застопоряване при транспортиране
- (8) Халка за захранващия кабел
- (9) Капак на шпупата
- (10) Шпупа
- (11) Отвор за захващане на нишката
- (12) Отвор за водача на нишката

(13) Бутон за подаване на нишка

а) Изобразените на фигурите и описаните допълнителни приспособления не са включени в стандартната комплектка на уреда. Изчерпателен списък на допълнителните приспособления можете да намерите съответно в каталога ни за допълнителни приспособления.

Технически данни

Тревокосачка		EasyGrassCut 23	EasyGrassCut 26
Каталожен номер		3 600 HC1 H..	3 600 HC1 J..
Номинална консумирана мощност	W	280	280
Скорост на въртене на празен ход	min ⁻¹	12500	12500
Диаметър на режещата нишка	mm	1,6	1,6
Диаметър на рязане	cm	23	26
Капацитет на шпулата	m	4,0	4,0
Маса съгласно ЕРТА-Procedure 01:2014	kg	2,0	2,0
Клас на защита		□ / II	□ / II

Сериен номер вижте табелката на градинския инструмент
Данните важат за номинално напрежение [U] от 230 V. При отклоняващи се напрежение и при специфични за отделни изпълнения тези данни могат да варират.

Информация за излъчван шум и вибрации

		3 600 HC1 H..	3 600 HC1 J..
Стойностите за излъчвания шум са определени съгласно EN 50636-2-91			
Оцененото равнище A на генерирания от електроинструмента шум обикновено е:			
- Налягане на звука	dB(A)	78	80
- Неопределеност K	dB	= 2,5	= 2,5
- Звукова мощност	dB(A)	90	91
- Неопределеност K	dB	= 2,0	= 1,0
Пълната стойност на вибрациите a _h (векторната сума по трите направления) и неопределеността K са изчислени съгласно EN 50636-2-91			
- Стойност на генерираните вибрации a _h	m/s ²	< 2,5	< 2,5
- Неопределеност K	m/s ²	= 1,5	= 1,5

Монтиране и работа

Дейност	Фигура	Страница
Изобразени елементи	A	325
Окомплектовка	B	326
Премахване на осигурителните елементи при транспортиране	C	326
Сглобяване на дръжката	D	327
Настройване на ръкохватката	E	327
Монтиране на предпазния кожух	F	328
Включване на удължителен кабел	G	329

Дейност	Фигура	Страница
Включване и изключване		
Демонтиране на шпулата	H	329
Навиване на нишката на шпулата	I	330
Монтиране на шпулата	J	330
Подаване на нишка	K	331
Поддържане, почистване и съхраняване	L	331
Допълнителни приспособления	M	332

Монтиране

- ▶ **Внимание:** Изключвайте градинския електроинструмент и изваждайте щепсела от контакта, преди да монтирате елементи.

Сглобяване на дръжката (вижте фигури С и D)

Упътване: Сглобена дръжка не може след това да бъде разглобена и демонтирана.

Премахнете осигурителните елементи за транспортиране (7).

Сглобете отделните части на дръжката, докато чуе отчетливо прещракване.

Монтиране и регулиране на ръкохватката (вижте фигура E)

Ръкохватката (1) може да бъде поставена в различни позиции. За да промените позицията ѝ, натиснете бутоните (5) и преместете ръкохватката до желаната позиция. Отпуснете бутоните (5), за да блокирате ръкохватката в текущата позиция.

Монтиране на предпазния кожух (вижте фигура F)

Преди монтиране на предпазния кожух издърпайте скобата за предпазване на растенията от позицията, в която е била при доставката на електроинструмента, до позицията за съхраняване на електроинструмента.

Поставете предпазния кожух (6) на режещата глава и го затегнете с включения в комплектовката винт.

След като предпазният кожух е монтиран, демонтирането му не се допуска.

След това затегнете скобата за предпазване на растенията в работна позиция.

Обслужване

- ▶ **Внимавайте за захранващото напрежение!** Напрежението на захранващата мрежа трябва да съответства на данните, изписани на табелката на машината.
- ▶ **Внимание:** Изключете градинския електроинструмент и извадете щепсела от контакта, преди да извършвате настройки или да го почиствате.

- ▶ След изключване на тревокосачката нишката продължава да се върти по инерция още няколко секунди. Преди повторно да включите тревокосачката, изчакайте електродвигателят/режещата нишка да спрат напълно.
- ▶ Не включвайте електроинструмента непосредствено след като сте го изключили.
- ▶ Препоръчва се ползването на утвърдени от Бош режещи елементи. При други режещи елементи резултатът от косенето може да е различен.

Включване и изключване (вижте фигура G)

За включване първо натиснете деблокиращия бутон (2). След това натиснете и задръжте пусковия прекъсвач (3).

За изключване отпуснете пусковия прекъсвач (3).

Демонтиране на шпупата, навиване на нишката, монтиране на шпупата (вижте фигури H до J)

- ▶ Преди замяна на шпупата изваждайте щепсела от контакта.

Натиснете двете клапи на капака на шпупата и извадете капака на шпупата (9). След това извадете празната шпупа (10).

Отрежете прил. 4,0 m от ролката с резервна нишка. Вкарайте единия край на нишката в отвора за захващане (11) и навийте нишката равномерно и плътно на шпупата.

Вкарайте другия край на нишката през отвора (12) в режещата глава и отново поставете шпупата в режещата глава. Захванете шпупата, като поставите капака.

Подаване на нишка (вижте фигура K)

Полуавтоматично подаване на нишка

Тревокосачката е съоръжена със система за полуавтоматично подаване на нишката. При всяко натискане на пусковия прекъсвач (3) системата подава 10 mm нишка.

Ръчно подаване на нишка

Натиснете бутон (13), и издърпайте нишката до желаната дължина.

Отстраняване на дефекти



Симптом	Възможна причина	Отстраняване
Електродвигателят не се включва	Няма захранващо напрежение	Проверете и включете
	Повреден е контактът на захранващата мрежа	Използвайте друг контакт
	Удължителният кабел е повреден	Проверете и заменете кабела, ако е повреден
	Задействал се е предпазен прекъсвач	Заменете предпазния прекъсвач

Симптом	Възможна причина	Отстраняване
Градинският електроинструмент работи с прекъсвания	Удължителният кабел е повреден	Проверете и заменете кабела, ако е повреден
	Вътрешен електрически дефект на градинския електроинструмент	Обърнете се към оторизиран сервиз на Бош
Градинският електроинструмент е претоварен	Тревата е твърде висока	Косете на стъпки
Градинският електроинструмент не реже	Режещата нишка е твърде къса/счупена	Подайте режеща нишка ръчно
	Шпуплата е празна	Заменете шпуплата
Няма подаване на нишка	Нишката е усукана в шпуплата	Проверете шпуплата и при необходимост намотайте нишката наново
	Шпуплата е празна	Навийте нишка на шпуплата
Режещата нишка се издърпва обратно в шпуплата	Режещата нишка е твърде къса/счупена	Извадете шпуплата и отново вкарайте режещата нишка (вижте фигури H – J)
Нишката се чупи често	Нишката е усукана в шпуплата	Извадете шпуплата и отново вкарайте режещата нишка (вижте фигури H – J)
	Неправилно ползване на тревокосачката	Режете само с върха на нишката; избягвайте докосването на камъни, стени и други твърди предмети. Подавайте нишка своевременно, за да ползвате пълния диаметър на рязане.
Силни вибрации	Режещата нишка е счупена	Подайте нишка ръчно (вижте фигура K)
	Режещата система е повредена	Обърнете се към оторизиран сервиз на Бош
	Захваната е трева между корпуса на шпуплата и бутона за подаване на нишка	Демонтирайте капака на шпуплата и премахнете захванатата трева
	Попаднала е трева в отвора за подаване на нишка	Премахнете тревата от отвора за подаване на нишката

Клиентска служба и консултация относно употребата

Сервизът ще отговори на въпросите Ви относно ремонти и поддръжка на закупения от Вас продукт, както и относно резервни части. Покомпонентни чертежи и информация за резервните части ще откриете и на:

www.bosch-pt.com

Екипът по консултация относно употребата на Bosch ще Ви помогне с удоволствие при въпроси за нашите продукти и техните аксесоари.

Моля, при въпроси и при поръчване на резервни части винаги посочвайте 10-цифрения каталожен номер, изписан на табелката на уреда.

България

Robert Bosch SRL
Service scule electrice
Strada Horia Măcelariu Nr. 30–34, sector 1
013937 București, România
Тел.: +359(0)700 13 667 (Български)
Факс: +40 212 331 313
Email: BoschServiceCenterBG@ro.bosch.com
www.bosch-pt.com/bg/bg/

Други сервизни адреси ще откриете на:

www.bosch-pt.com/serviceaddresses

Бракуване

Градинският електроинструмент, принадлежностите му и опаковките трябва да се предават за оползотворяване на съдържачите се в тях суровини.



Не изхвърляйте градинския електроинструменти при битовите отпадъци!

Само за страни от ЕС:

Съгласно европейска директива 2012/19/ЕС и хармонизирането на националното законодателство с нея електричните и електрически уреди, които не могат да се използват, трябва да бъдат събирани отделно и да бъдат предавани за оползотворяване на съдържачите се в тях суровини.

Македонски

Безбедносни напомени
Предупредување! Ве молиме прочитајте ги следниве упатства. Запознајте се со контролите и правилната употреба на производот. Чувајте го упатството за идни консултации.

Толкување на симболите на уредот



Општи безбедносни правила.



Прочитајте го упатството за употреба.



Внимавајте лицата кои се во близина да не бидат повредени од исфрлените парчиња.



Предупредување: Одржувајте безбедно растојание од уредот додека работи.



Исклучете го тримерот од струја пред да направите било каква корекција или чистење, ако кабелот е заглавен или ако го оставате тримерот без надзор, макар и на кратко. **Струјниот кабел држете го понастрана од елементите за сечење.**



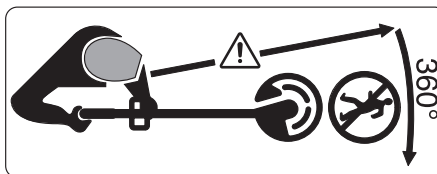
Не е применливо.



Носете заштитни слушалки и очила.



Не употребувајте го производот кога врне и не оставајте го на дожд.



Внимавајте лицата кои се во близина да не бидат повредени од исфрлените парчиња. Предупредување: Држете се на безбедно растојание од косачката додека таа работи.



Внимателно проверете го полето на коешто ќе работи уредот да нема диви или домашни животни. Дивите и домашните животни можат да бидат повредени за време на употреба на машината. Проверете го детално полето на работа на машината и отстранете ги сите камења, гранки, жици, коски и други предмети. При ракувањето со машината внимавајте во густата трева да нема скриени диви или домашни животни, како ни стебла.

Општи предупредувања за безбедност за електрични алати

► Прочитајте ги сите безбедносни предупредувања, илустрации и

спецификации приложени со овој електричен алат.

Непридржувањето до сите упатства приложени подолу може да доведе до струен удар, пожар и/или тешки повреди.

- ▶ **Зачувајте ги безбедносните предупредувања и упатства за користење и за во иднина.**
- ▶ Поимот „електричен алат“ во безбедносните предупредувања се однесува на електрични апарати што користат струја (кабелски) или апарати што користат батерии (акумулаторски).

Безбедност на работниот простор

- ▶ **Работниот простор одржувајте го чист и добро осветлен.** Преполни или темни простории може да доведат до несреќа.
- ▶ **Не работете со електричните алати во експлозивна околина, како на пример, во присуство на запаливи течности, гасови или прашина.** Електричните алати создаваат искри коишто може да ја запалат пращината или гасовите.
- ▶ **Држете ги децата и присутните подалеку додека работите со електричен алат.** Невниманието може да предизвика да изгубите контрола.

Електрична безбедност

- ▶ **Приклучокот на електричниот алат мора да одговара на**

приклучницата. Никогаш не го менувајте приклучокот. Не користите приклучни адаптери со заземјените електрични алати. Неизменетите приклучоци и соодветните приклучници го намалуваат ризикот од струен удар.

- ▶ **Избегнувајте телесен контакт со заземјени површини, како на пример, цевки, радијатори, метални ланци и ладилници.** Постои зголемен ризик од струен удар ако вашето тело е заземјено.
- ▶ **Не ги изложувајте електричните алати на дожд или влажни услови.** Ако влезе вода во електричниот алат, ќе се зголеми ризикот од струен удар.
- ▶ **Не постапувајте несоодветно со кабелот. Никогаш не го користете кабелот за носење, влечење или исклучување од струја на електричниот алат. Кабелот чувајте го подалеку од оган, масло, остри ивици или подвижни делови.** Оштетени или заплеткани кабли го зголемуваат ризикот од струен удар.
- ▶ **При работа со електричен алат на отворено, користете продолжен кабел соодветен за надворешна употреба.** Користењето на кабел соодветен за надворешна употреба го намалува ризикот од струен удар.

- ▶ **Ако мора да работите со електричен алат на влажно место, користете заштитен уред за диференцијална струја (RCD).** Користењето на RCD го намалува ризикот од струен удар.

Лична безбедност

- ▶ **Бидете внимателни, внимавајте како работите и работете разумно со електричен алат. Не користете електричен алат ако сте уморни или под дејство на дроги, алкохол или лекови.** Еден момент на невнимание додека работите со електричните алати може да доведе до сериозна лична повреда.
- ▶ **Користете лична заштитна опрема. Секогаш носете заштита за очи.** Заштитната опрема, како на пр., маска за прашина, безбедносни чевли коишто не се лизгаат, шлем или заштита за уши, коишто се користат за соодветни услови, ќе доведат до намалување на лични повреди.
- ▶ **Спречете ненамерно активирање. Проверете дали прекинувачот е исклучен пред да го вклучите во струја и/или со сетот на батерии, пред да го земете или носите алатот.** Носење на електричните алати со прстот позициониран на прекинувачот или вклучување во

струја на електричните алати чијшто прекинувачот е вклучен, може да предизвика несреќа.

- ▶ **Отстранете каков било клуч за регулирање или француски клуч пред да го вклучите електричниот алат.** Француски клуч или клуч прикачен за ротирачкиот дел на електричниот алат може да доведе до лична повреда.
- ▶ **Не ги пречекорувајте ограничувањата. Постојано одржувајте соодветна положба и рамнотежа.** Ова овозможува подобра контрола на електричниот алат во непредвидливи ситуации.
- ▶ **Облечете се соодветно. Не носете широка облека и накит. Косата и алиштата треба да бидат подалеку од подвижните делови.** Широката облека, накитот или долгата коса може да се закачат за подвижните делови.
- ▶ **Ако се користат поврзани уреди за вадење прашина и собирање предмети, проверете дали се правилно поврзани и користени.** Собирањето прашина може да ги намали опасностите предизвикани од неа.
- ▶ **Не дозволувајте искуството стекнато со честа употреба на алатите да ве направи спокојни и да ги игнорирате безбедносните принципи при нивното користење.** Невнимателно

движење може да предизвика сериозна повреда во дел од секунда.

Употреба и чување на електричните алати

- ▶ **Не го преоптоварувајте електричниот алат. Користете соодветен електричен алат за намената.** Со соодветниот електричен алат подобро, побезбедно и побрзо ќе ја извршите работата за која е наменет.
- ▶ **Не користете електричен алат ако не можете да го вклучите и исклучите со помош на прекинувачот.** Секој електричен алат којшто не може да се контролира со прекинувачот е опасен и мора да се поправи.
- ▶ **Исклучете го електричниот алат од струја и/или извадете го сетот на батерии, ако се вади, пред да правите некакви прилагодувања, менувате дополнителна опрема или го складирате електричниот алат.** Со овие превентивни безбедносни мерки се намалува ризикот од случајно вклучување на електричниот алат.
- ▶ **Чувајте ги електричните алати подалеку од дофат на деца и не дозволувајте лицата кои не ракувале со електричниот алат или не се запознаени со ова**

упатство да работат со истиот.

Електричните алати се опасни во рацете на необучени корисници.

- ▶ **Одржување на електрични алати и дополнителна опрема.** Проверете го порамнувањето или прицврстување на подвижните делови, спојот на деловите и сите други услови што може негативно да влијаат врз функционирањето на електричниот алат. Ако е оштетен, однесете го електричниот алат на поправка пред да го користите. Многу несреќи се предизвикани заради несоодветно одржување на електричните алати.
- ▶ **Острете и чистете ги алатите за сечење.** Соодветно одржуваните ивици на алатите за сечење помалку се виткаат и полесно се контролираат.
- ▶ **Електричниот алат, дополнителната опрема, деловите и др., користете ги во согласност со ова упатство, внимавајте на работните услови и работата која ја вршите.** Користењето на електричниот алат за други намени може да доведе до опасни ситуации.
- ▶ **Рачките и површините за држење одржувајте ги суви, чисти и неизмастени.** Рачките и површините за држење што се лизгаат не овозможуваат безбедно

ракување и контрола на алатот во непредвидливи ситуации.

Сервисирање

- ▶ **Електричниот алат сервисирајте го кај квалификувано лице кое користи само идентични резервни делови.** Со ова се овозможува безбедно одржување на електричниот алат.

Безбедносни напомени за уредот

Ракување

- ▶ Ракувачот мора да ракува со производот во склад со прописите. При ракувањето со уредот мора да ги земе пред вид конкретните услови. При работата мора да внимава на другите личности, а посебно на децата.
- ▶ Не дозволувајте им на деца, личности со ограничени физички, сензорни или психички ограничувања и/или недостаток на знаење или на личности незапознаени со ова упатство да го употребуваат уредот. Локалните прописи можат да ја ограничат возраста на ракувачот.
- ▶ Децата треба да бидат под надзор да не си играат со уредот.

Примена

- ▶ **При работа држете го уредот цврсто со двете раце и стојте на сигурна подлога.** Со уредот безбедно се ракува со две раце.

- ▶ Почекајте уредот потполно да застане пред да го спуштите.
- ▶ Никогаш не користете го уредот со дефектен заштитен капак или друга заштита, или без заштита. Внимавајте сите заштитни елементи да се правилно монтирани. Никогаш не употребувајте го уредот ако не е комплетен или ако на него се извршени неовластени поправки.
- ▶ Никогаш не употребувајте го уредот ако кабелот е оштетен или дотрошен.
- ▶ Никогаш не менувајте ги неметалните елементи за сечење со метални.
- ▶ Никогаш не поправајте го уредот сам, дури ни кога сте за тоа квалификувани.
- ▶ Другите лица и животни мораат да бидат оддалечени на соодветно растојание кога уредот работи. Ракувачот е одговорен за трети лица во полето на работа.
- ▶ Почекајте главата за сечење во потполност да застане пред да ја допрете. Главата за сечење продолжува да се врти и по гасењето на моторот и може да предизвика повреди.
- ▶ Работете само при дневна светлина или при добро осветлување.
- ▶ Не работете со тримерот при лоши временски услови, а посебно при грмотевици.

- ▶ Ако го користите уредот на влажна трева, тоа може да влијае врз ефикасноста на тримерот.
 - ▶ При пренесување, згаснете го уредот и исклучете го од напојување.
 - ▶ При работа со тримерот секогаш внимавајте на безбедно растојание. Нозете и рацете држете ги подалеку од ротирачките делови на уредот.
 - ▶ Внимавајте да не го згазите уредот кој лежи на земја.
 - ▶ Исклучете го од струја при менување на макарата.
 - ▶ Редовно проверувајте го и одржувајте го тримерот.
 - ▶ Секогаш носете заштитни ракавици кога го чистите производот или кога го менувате конецот за сечење.
 - ▶ Внимавајте да не се повредите на ножеото со кое се сече конецот за косење. После дополнување на конецот за косење, секогаш ставете го уредот со сечилото во хоризонтална положба пред да го вклучите.
- Згаснете ја машината и извадете го кабелот од утикачот:
- секогаш кога уредот го оставате без надзор на извесно време
 - за замена на макарата
 - ако кабелот е заглавен
 - за чистење или поправка
 - пред складирање на тримерот

- ▶ Чувајте го уредот на суво и затворено место, вон дофат на деца. Не ставајте други предмети на производот.

Електрична безбедност

- ▶ **Згаснете го уредот и исклучете го од напојување пред да го користите копчето за рачно дополнување на конецот. Оваа функција треба да се користи само при заглавување на конецот за сечење.**



Предупредување! Пред секое одржување или чистење на производот, згаснете го и исклучете го од напојување. Истото важи и ако кабелот е оштетен, прекинат или сплеткан.

Вашиот уред е со двојна изолација и не му е потребно заземјување. Работниот напон е 230 V AC, 50 Hz (за земји вон ЕУ 220 V или 240 V). Употребувајте само одобрени продолжни кабли. За подетални информации обратете се во Вашиот Бош сервис.

За подобра безбедност користете резидуален уред (РЦД) кој се активира на отстапување од 30 mA. Резидуалниот уред треба да се проверува пред секоја употреба. Чувајте го напојниот и продолжниот кабел понастрана од подвижните делови, за да се избегне оштетување

на кабелот и негов контакт со металните делови.

Кабелските врски (приклучник и приклучница) треба да бидат суви и да не лежат на теренот.

Напојниот и продолжниот кабел мора редовно да се проверуваат за евентуални оштетувања и да се користат само кога се во беспрекорна состојба.

Ако напојниот кабел е оштетен, мора да се поправи од страна на овластен сервис на Бош. Употребете само одобрен продолжен кабел.

Користете само продолжни кабли, кабел, водови за жици и макари со кабли што се во согласност со EN 61242 / IEC 61242 или IEC 60884-2-7 и се од типот H05VV-F или H05RN-F.

Ако сакате да користите продолжен кабел при употреба на уредот, потребни ви се следните димензии на кабли:

- Пресек $1,25 \text{ mm}^2$ или $1,5 \text{ mm}^2$
- Максимална должина 30 m за продолжниот кабел или 60 m за кабел на навој со ФИ-заштитна склопка

Совет: Ако користите продолжен кабел, тој мора да биде заземјен преку напојната мрежа, во склад со важечките прописи.

За дополнителни информации контактирајте лиценциран електричар или најблискиот Bosch сервис.



ПРЕДУПРЕДУВАЊЕ:
Несоодветните продолжни кабли можат да бидат опасни. Продолжниот кабел, утикачот и спојот со продолжниот кабел мораат да бидат водоотпорни.




Напомени за производитите, коишто не се продаваат во ВБ:

ВНИМАНИЕ: За Ваша безбедност потребно е утикачот на уредот да е приклучен на продожен кабел. Спојката на продолжниот кабел мора да биде заштитена од прскање на вода, да се состои од гума или да биде обложена со гума. Продолжниот кабел мора да се користи со растеретување од напрегање.

Ознаки

Следните симболи се важни за читање и разбирање на упатството за употреба. Ве молиме проучете ги симболите и нивното значење. Точната интерпретација на симболите ќе ви помогне подобро и побезбедно да го користите уредот.

Ознака	Значење
	Правец на движење
	Правец на реакција
	Носете заштитни ракавици
	Тежина
	Вклучување
	Исклучување
	Дозволена функција

Ознака	Значење
	Забранети акции
	Чујна бучава
	Додатна опрема/резервни делови

Употреба со соодветна намена

Уредот е наменет за домашна употреба, за косење треве и корови. Развиен е за косење треба која расте на нагиби, на ивици и агли кои не можат да се искосат со косачка. Уредот не треба да се користи за грмушки и потврди растенија. Уредот не е наменет за комерцијална и индустриска употреба.



Опсег на испорака (види слика В)

Извадете го уредот од пакувањето и проверете дали се вклучени следните компоненти:

- Тример за трева
- Заштитна хауба капак
- Упатство за употреба

Ако нешто недостига или е оштетено, обратете се кај својот продавач.

Технички податоци

Тример за трева		EasyGrassCut 23	EasyGrassCut 26
Број на артикл		3 600 HC1 H..	3 600 HC1 J..
Номинална јачина	W	280	280
Број на празни вртежи	min ⁻¹	12500	12500
Должина на линијата за косење	мм	1,6	1,6
Пречник на кругот за косење	см	23	26
Капацитет на конецот за косење	м	4,0	4,0
Тежина согласно ЕРТА-Procedure 01:2014	кг	2,0	2,0
Заштитна класа		 / II	 / II

Сериски број види ја плочката со податоци на апаратот
Податоците важат за номинален напон [U] од 230 V. Овие податоци може да отстапуваат при различни напони, во зависност од изведбата во односната земја.

Информации за бучава/вибрации

		3 600 HC1 H..	3 600 HC1 J..
Утврдени вредности на емисија на бучава EN 50636-2-91			
Измереното А ниво на бучава изнесува обично:			
- Звучен притисок	dB(A)	78	80
- Несигурност К	dB	= 2,5	= 2,5
- Звучна јачина	dB(A)	90	91
- Несигурност К	dB	= 2,0	= 1,0

Вградени компоненти (види слика А)

Нумерирањето на напишаните компоненти се однесува на приказот на уредот на страните со цртежи.

- (1) прилагодлива рачка
 - (2) Брава на прекинувачот за вклучување / исклучување
 - (3) Прекинувач за вклучување/исклучување
 - (4) Струен приклучок¹⁾
 - (5) Отклучување на рачката за прилагодување
 - (6) Заштитна хауба капак
 - (7) Транспортен осигурувач
 - (8) Кука за кабел
 - (9) Капак за макара
 - (10) Макара
 - (11) Прифат на конецот
 - (12) Дупче за водење на конецот
 - (13) Копче за надополнување на конецот
- а) **Илустрираната или опишана опрема не е дел од стандардниот обем на испорака. Целосната опрема може да ја најдете во нашата Програма за опрема.**

Вкупните вредности на вибрации a_h (векторски збор на трите насоки) и несигурност K дадени се во согласност со **EN 50636-2-91**

– Вредност на емисија на вибрации a_h	m/s^2	< 2,5	< 2,5
– Несигурност K	m/s^2	= 1,5	= 1,5

Монтажа

Цел на користењето	Слика	Страна
Илустрација на компоненти	A	325
Обем на испорака	B	326
Отстранување на транспортната заштита	C	326
Спојување на осовината	D	327
Прилагодување на рачката	E	327
Монтирање на заштитната хауба	F	328
Приклучување на продолжниот кабел	G	329
Вклучување/исклучување		
Отстранување на макарата	H	329
Извлекување на конецот од макарата	I	330
Монтажа на макарата	J	330
Надополнување на конецот	K	331
Одржување, чистење и чување	L	331
Опрема	M	332

Монтажа

- ▶ **Предупредување:** Згаснете ја машината и извадете го кабелот од утикачот пред да го склопувате.

Приклучување на осовината (видете ги сликите C и D)

Совет: Штом осовината се склопи, веќе не може да се расклопи.

Отстранете ја транспортната заштита (**7**).

Ставете ги поединечните делови на осовината заедно додека не клакнат на своето место.

Монтажа и прилагодување на рачката (види слика E)

Рачката (**1**) може да менува положби. За да ја промените положбата на рачката, притиснете ги копчињата (**5**) и наместете ја рачката во саканата положба. Пуштете ги копчињата (**5**) за да ја прицврстите рачката.

Монтажа на заштитната хауба (види слика F)

Пред да ја поставите заштитната хауба повлечете го држачот за да ги заштитите растенијата од позицијата за испорака до позицијата за складирање.

Ставете ја заштитната хауба (**6**) на главата на тимерот и прицврстете ја со приложените завртки.

Кога ќе е штитникот монтиран, не смее повеќе да се размонтирува.

Потоа, ставете го држачот во работната позиција за да ги заштитите растенијата.

Ракување

- ▶ **Внимавајте на електричниот напон!** Волтажата прикажана на натписната плочка мора да биде иста со волтажата на електричната мрежа.
- ▶ **Предупредување:** Згаснете ја машината и извадете го кабелот од утикачот пред да вршите прилагодувања или чистење.
- ▶ **По исклучувањето на безжичниот тример сечилото продолжува да врти уште неколку секунди.** Почекајте моторот и сечилото потполно да престанат со работа пред повторно да го вклучите тримерот.
- ▶ **Не вклучувајте и исклучувајте го тримерот кратко повеќепати едноподруго.**
- ▶ **Користете само делови за сечење одобрени од Бош.** При употреба на други елементи, квалитетот на сечењето може да варира.

Вклучување/исклучување (види слика G)

За **вклучување** притиснете го прво клучот за вклучување (**2**). Потоа притиснете го прекинувачот за вклучување/исклучување (**3**) и држете го притиснат.

За **исклучување** пуштете го прекинувачот за вклучување/исклучување (**3**).

Демонтажа на макарата, мотање на конецот и монтажа на макарата (види слики H до J)

- ▶ **Исклучете го од струја при менување на макарата.**

Притиснете ги двете јазичиња на капакот за конец и тргнете го (**9**). Потоа извадете ја празната макара (**10**).

Отсечете околу 4,0 m конец од дополнителната ролна.

Пикнете го конецот во прифатот за конец (**11**) и вртете го конецот така што да биде рамномерно распореден и затегнат.

Пикнете го другиот крај на конецот низ дупчето (12) во главата на Тримерот и повторно ставете ја макарата во главата на тримерот. Фиксирајте ја макарата со поставување на капакот за конец .

Надополнување на конецот (види слика К)

Полуавтоматско дополнување на конецот

Тримерот е опремен со полуавтоматски систем за дополнување. Со секое притиснување на прекинувачот за вклучување и исклучување (3) , излегува 10 mm конец.

Рачно дополнување на конецот

Притиснете го копчето (13), и повлечете го конецот до саканата должина.

Отстранување грешки



Симптом	Можна причина	Помош
Моторот не се вклучува	Нема снабдување со струја	Проверете и вклучете
	Утикачот е неисправен	Користете друг утикач
	Продолжниот кабел е оштетен	Проверете го кабелот и ако е потребно заменете го
	Прегорен осигурувач	Заменете го осигурувачот
Косачката работи со прекини	Продолжниот кабел е оштетен	Проверете го кабелот и ако е потребно заменете го
	Неисправни внатрешни инсталации во косачката	Обратете се во Bosch служба за корисници
Уредот е преоптоварен	Тревата е превисока	Постепено забавувајте
Уредот не сече	Конецот е прекраток/прекинат	Рачно дополнете го конецот за косење
	Празна макара	Замена на макарата
Конецот за косење не се дополнува	Конецот е заплеткан на макарата	Проверете ја макарата и по потреба повторно намотајте го конецот
	Празна макара	Надополнете ја макарата
Конецот за сечење е свиткан назазад	Конецот е прекраток/прекинат	Извадете ја макарата и повторно ставете го конецот (види слики H - J)
Конецот често се кине	Конецот е заплеткан на макарата	Извадете ја макарата и повторно намотајте го конецот (види слики H - J)
	Неправилно ракување со тримерот	Косете само со врвот на конецот за косење; избегнувајте допирање со камења, сидови и други цврсти предмети. Редовно дополнувајте го конецот за да го користите целиот пречник на косење.
Силни вибрации	Конецот е скинат	Рачно повлечете го конецот (види слика К)
	Системот за косење е оштетен	Обратете се во Bosch служба за корисници
	Има трева меѓу кукиштето за косење и копчето за дополнување на конецот	Отворете го капакот за конецот и отстранете ја тревата
	Има трева во дупчето за водење на конецот	Отстрани ја тревата од дупчето за водење на конецот

Сервисна служба и совети при користење

Сервисната служба ќе одговори на Вашите прашања во врска со поправката и одржувањето на Вашиот производ како и резервните делови. Ознаки за експлозија и информации за резервните делови исто така ќе најдете на: www.bosch-pt.com

Тимот за советување при користење на Bosch ќе ви помогне доколку имате прашања за нашите производи и опрема.

За сите прашања и нарачки на резервни делови, Ве молиме наведете го 10-цифрениот број од спецификационата плочка на производот.

Северна Македонија

Д.Д.Електрис
Сава Ковачевиќ 47Н, број 3
1000 Скопје

Е-пошта: dimce.dimcev@servis-bosch.mk

Интернет: www.servis-bosch.mk

Тел./факс: 02/ 246 76 10

Моб.: 070 595 888

Д.П.Т.У "РОЈКА"

Јани Лукровски бб; Т.Ц Автокоманда локал 69
1000 Скопје

Е-пошта: servisrojka@yahoo.com

Тел: +389 2 3174-303

Моб: +389 70 388-520, -530

Дополнителни адреси на сервиси може да најдете под:

www.bosch-pt.com/serviceaddresses

Отстранување

Опремата, додаточите и пакувањето треба да се рециклираат на еколошки начин.



Не фрлајте го уредот во губре!

Само за земјите од ЕУ:

Според Европската регулатива 2012/19/EU за електрични и електронски уреди и нивната имплементација во националното право, електричните алати што се во употреба мора одделно да се собираат и да се рециклираат на еколошки прифатлив начин.

Srpski

Sigurnosne napomene

Pažnja! Pažljivo pročitajte sledeća uputstva. Upoznajte se sa upravljačkim elementima i namenskom upotrebom proizvoda. Molimo spremite uputstvo za upotrebu na sigurno mesto radi buduće upotrebe.

Objašnjenje simbola na baštenskom uređaju



Opšte uputstvo o opasnosti.



Pročitajte uputstvo za upotrebu.



Pazite na to da izbačena strana tela ne povrede ljude koji se nalaze u blizini.



Upozorenje: Održavajte sigurnu udaljenost od proizvoda kada on radi.



Isključite trimer za travu i izvucite mrežni utikač iz

utičnice pre nego što obavite podešavanja uređaja ili čišćenje, ako se kabel zapetljao ili ako trimer za travu ostavite čak i na kratko vreme bez nadzora. **Držite električni kabel podalje od elemenata za rezanje.**



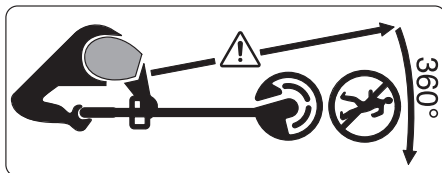
Nije primenjivo.



Nosite zaštitu za sluh i zaštitne naočare.



Ne koristite proizvod po kiši ili ga izlažite kiši.



Pazite na to da izbačena strana tela ne povrede ljude koji se nalaze u blizini. Upozorenje: Održavajte sigurnu udaljenost od baštenskog uređaja kada on radi.



Pažljivo proverite da na području na kojem treba koristiti baštenski uređaj ne postoje divlje i domaće životinje. Divlje i domaće životinje mogu se povrediti tokom rada mašine. Temeljito proverite područje upotrebe mašine i uklonite sve kamenje, granje, žice, kosti i druge strane predmete. Prilikom upotrebe mašine pazite na to da u gustoj travi nema skrivenih divljih ili domaćih životinja ili malih panjeva.

Opšte sigurnosne napomene za električne alate

- **Pročitajte sva sigurnosna upozorenja, uputstva, ilustracije i specifikacije isporučene uz ovaj električni alat.** Propusti u pridržavanju svih dole navedenih uputstava mogu imati za posledicu

električni udar, požar i/ili teške povrede.

- **Čuvajte sva upozorenja i uputstva za buduću upotrebu.**
- Pojam „električni alat“ upotrebljen u upozorenjima odnosi se na električne alate sa pogonom na struju (sa kablom) i na električne alate sa akumulatorskim pogonom (bez kabla).

Sigurnost radnog područja

- **Držite vaše radno područje čisto i dobro osvetljeno.** Nered ili neosvetljena radna područja mogu voditi nesrećama.
- **Ne radite sa električnim alatom u okolini ugroženoj eksplozijom, u kojoj se nalaze zapaljive tečnosti, gasovi ili prašina.** Električni alati stvaraju varnice koje mogu zapaliti prašinu ili isparenja.
- **Držite podalje decu i druge osobe za vreme korišćenja električnog alata.** Stvari koje vam odvrćaju pažnju mogu dovesti do gubitka kontrole.

Električna sigurnost

- **Priključni utikač električnog alata mora odgovarati utičnici. Utikač ne sme nikako da se menja. Ne upotrebljavajte adaptore utikača zajedno sa električnim alatima zaštićenim uzemljenjem.** Nemodifikovani utikači i

odgovarajuće utičnice smanjuju rizik od električnog udara.

- ▶ **Izbegavajte kontakt telom sa uzemljenim površinama kao što su cevi, radijatori, šporeti i frižideri.** Postoji povećani rizik od električnog udara ako je vaše telo uzemljeno.
- ▶ **Držite električni alat što dalje od kiše ili vlage.** Prodor vode u električni alat povećava rizik od električnog udara.
- ▶ **Kabl ne koristite u druge svrhe. Nikada ne koristite kabl za nošenje električnog alata, ne vucite ga i ne izvlačite ga iz utičnice. Držite kabl dalje od vreline, ulja, oštih ivica ili pokretnih delova.** Oštećeni ili umršeni kablovi povećavaju rizik od električnog udara.
- ▶ **Ako sa električnim alatom radite na otvorenom, upotrebljavajte samo produžne kablove koji su pogodni za upotrebu na otvorenom.** Upotreba kabla pogodnog za upotrebu na otvorenom smanjuje rizik od električnog udara.
- ▶ **Ako ne možete da izbegnete rad sa električnim alatom u vlažnoj okolini, koristite zaštitni uređaj diferencijalne struje (RCD).** Upotreba zaštitnog uređaja diferencijalne struje smanjuje rizik od električnog udara.

Sigurnost osoblja

- ▶ **Budite pažljivi, pazite na to šta radite i postupajte razumno tokom**

rada sa vašim električnim alatom. Ne koristite električni alat ako ste umorni ili pod uticajem droge, alkohola ili lekova. Momenat nepažnje kod upotrebe električnog alata može rezultirati ozbiljnim povredama.

- ▶ **Nosite ličnu zaštitnu opremu. Uvek nosite zaštitne naočare.** Nošenje zaštitne opreme, kao što je maska za prašinu, sigurnosne cipele koje ne kližu, zaštitni šlem ili zaštita za sluh, zavisno od vrste i upotrebe električnog alata, smanjuje rizik od povreda.
- ▶ **Izbegavajte nenamerno puštanje u rad. Uverite se da je električni alat isključen, pre nego što ga priključite na struju i/ili na akumulator, uzmete ga ili nosite.** Nošenje električnog alata sa prstom na prekidaču ili priključivanje na struju uključenog električnog alata vodi do nesreće.
- ▶ **Uklonite bilo kakve ključeve za podešavanje ili ključeve za zavrtnjeve, pre nego što uključite električni alat.** Ostavljanje ključa za zavrtnjeve ili ključa prikačenog na rotirajući deo električnog alata može rezultirati ličnom povredom.
- ▶ **Izbegavajte neprirodno držanje tela. Pobrinite se uvek da stabilno stojite i u svako doba održavajte ravnotežu.** Ovo omogućava bolje upravljanje električnim alatom u neočekivanim situacijama.

- ▶ **Nosite pogodnu odeću. Ne nosite široku odeću ili nakit. Držite kosu i odeću dalje od pokretnih delova.**

Pokretni delovi mogu zahvatiti široku odeću, nakit ili dugu kosu.

- ▶ **Ako mogu da se montiraju uređaji za usisavanje i skupljanje prašine, uverite se da li su priključeni i upotrebljeni kako treba.**

Usisavanje prašine može smanjiti rizike koji su povezani sa prašinom.

- ▶ **Ne dozvolite da pouzdanje koje ste stekli čestom upotrebom alata utiče na to da postanete neoprezni i da zanemarite sigurnosne principe za upotrebu alata.**

Neoprezno delovanje može prouzrokovati teške povrede u deliću sekunde.

Upotreba i briga o električnim alatima

- ▶ **Ne preopterećujte aparat. Upotrebljavajte električni alat koji je pogodan za vaš zadatak.**

Odgovarajući električni alat radi bolje i sigurnije tempom za koji je projektovan.

- ▶ **Ne koristite električni alat čiji je prekidač u kvaru.** Svaki električni alat koji se ne može kontrolisati prekidačem je opasan i mora se popraviti.

- ▶ **Izvucite utikač iz utičnice i/ili izvadite akumulatorsku bateriju iz električnog alata, ukoliko je to moguće, pre nego što izvršite bilo**

kakva podešavanja, promenu pribora ili pre nego što uskladištite električni alat.

Takve preventivne sigurnosne mere smanjuju rizik od slučajnog pokretanja električnog alata.

- ▶ **Čuvajte nekorišćene električne alate izvan dometa dece i ne dozvoljavajte korišćenje alata osobama koje ne poznaju isti ili nisu pročitale ova uputstva.** U rukama neobučenih korisnika električni alati postaju opasni.
- ▶ **Održavajte električni alat i pribor. Proverite da li pokretni delovi aparata besprekorno funkcionišu i da li su dobro povezani, da li su delovi možda polomljeni ili su tako oštećeni da je ugroženo funkcionisanje električnog alata. Pre upotrebe popravite alat ukoliko je oštećen.** Mnoge nesreće su prouzrokovane lošim održavanjem električnih alata.
- ▶ **Održavajte alate za sečenje oštre i čiste.** Sa adekvatno održanim alatom za sečenje sa ostrim sečivima manja je verovatnoća da će doći do zapinjanja i upravljanje je jednostavnije.
- ▶ **Upotrebljavajte električni alat, pribor, alate koji se umeću itd. prema ovim uputstvima. Obratite pažnju pritom na uslove rada i posao koji morate obaviti.** Upotreba električnog alata za

namene drugačije od predviđenih može voditi opasnim situacijama.

- ▶ **Održavajte drške i prihvatne površine suvim, čistim i bez ostataka ulja ili masnoće.** Klizave drške ili prihvatne površine ne omogućavaju bezbedno rukovanje i upravljanje alatom u neočekivanim situacijama.

Servisiranje

- ▶ **Neka vam vaš električni alat popravlja samo kvalifikovano osoblje, koristeći samo originalne rezervne delove.** Ovo će osigurati očuvanje bezbednosti električnog alata.

Bezbednosne napomene za baštenski uređaj

Rukovanje

- ▶ Rukovalac sme da koristi proizvod samo za definisanu namenu. Moraju se uzeti u obzir lokalne okolnosti. Prilikom rada radu svesno pazite na druge ljude, a posebno decu.
- ▶ Nikada ne dozvolite deci, osobama sa ograničenim fizičkim, čulnim ili psihičkim sposobnostima ili nedovoljnim iskustvom i/ili znanjem i/ili osobama koje nisu upoznate sa ovim uputstvima da koriste proizvod. Nacionalni propisi mogu da ograničavaju starost rukovaoca.
- ▶ Decu bi trebalo nadzirati da biste bili sigurni da se ne igraju proizvodom.

Upotreba

- ▶ **Prilikom rada držite baštenski uređaj čvrsto sa obe ruke i zauzmite siguran položaj tela.** Baštenski uređaj se sigurnije vodi sa dve ruke.
- ▶ Sačekajte da se baštenski uređaj zaustavi pre nego što ga položite.
- ▶ Nikada ne koristite baštenski uređaj sa neispravnim štitnikom ili pokrovima ili bez sigurnosnog uređaja. Pazite na to da je on pravilno montiran. Baštenski uređaj nikada ne koristite ako je nepotpun ili sa neovlašćenim izmenama.
- ▶ Uređaj nikada ne koristite ako je kabel oštećen ili istrošen.
- ▶ Nikada ne menjajte nemetalne elemente za rezanje metalnim elementima za rezanje.
- ▶ Nikada ne popravljajte baštenski uređaj sami, osim ako ste za to kvalifikovani.
- ▶ Drugi ljudi i životinje trebali bi prilikom upotrebe baštenskog uređaja ostati na prikladnoj udaljenosti. Rukovalac je odgovoran za druge ljude u radnom području.
- ▶ Sačekajte dok se glava za rezanje potpuno ne zaustavi, a tek je zatim dodirujte. Glava za rezanje nastavlja da se okreće nakon isključivanja motora i može da uzrokuje povrede.
- ▶ Radite samo po dnevnoj svetlosti ili jakoj veštačkoj rasveti.

- ▶ Ne radite sa trimenom u lošim vremenskim uslovima, posebno ako se približava nevreme.
 - ▶ Ako trimen koristite u mokroj travi, to može da umanji njegov radni učinak.
 - ▶ Pre transporta isključite baštenski uređaj i izvucite mrežni utikač.
 - ▶ Prilikom rada sa trimenom uvek pazite na siguran radni položaj. Držite ruke i noge na sigurnoj udaljenosti od delova koji se okreću.
 - ▶ Pazite na to da se ne spotaknete o baštenski uređaj kada ga polažete na tlo.
 - ▶ Pre zamene kalema izvucite mrežni utikač.
 - ▶ Redovito proveravajte i održavajte trimen.
 - ▶ Uvek nosite zaštitne rukavice kada čistite proizvod ili menjate nit za rezanje.
 - ▶ Opmez, povrede zbog sečiva koje služi za rezanje niti za rezanje. Nakon podešavanja niti za rezanje uvek postavite trimen u horizontalan radni položaj pre nego što ga uključite.
- Isključite baštenski uređaj i izvucite mrežni utikač iz utičnice:
- uvek kada baštenski uređaj ostavljate neko vreme bez nadzora
 - pre zamene kalema
 - ako je kabl zapetljan
 - pre čišćenja ili kada se radi na trimenu
 - pre skladištenja trimera
- ▶ Čuvajte proizvod na suvom i zatvorenom mestu, van dohvata

dece. Ne stavlajte druge predmete na proizvod.

Električna sigurnost

- ▶ **Pre nego što pritisnete dugme za ručno podešavanje žice, isključite baštenski uređaj i izvucite mrežni utikač. To dugme bi trebalo da se koristi samo kada je nit za rezanje zapetljana.**



Pažnja! Pre radova održavanja ili čišćenja isključite proizvod i izvucite mrežni utikač. Isto važi ako je električni kabl oštećen, zasećen ili zapetljan.

Vaš proizvod je izolovan radi sigurnosti i ne treba uzemljenje. Radni raspon je 230 V AC, 50 Hz (sa zemlje koje nisu članice EU i 220 V ili 240 V). Koristite samo odobrene produžne kabele. Informacije ćete dobiti od ovlašćenog korisničkog servisa.

Radi povećanja sigurnosti koristite zaštitni strujni prekidač (RCD) sa strujom kvara od maksimalno 30 mA. Ovaj zaštitni prekidač bi trebalo da se proverí pre upotrebe.

Držite mrežne i produžne kabele podalje od pokretnih delova i izbegavajte svako oštećenje kabla da biste izbegli kontakt sa delovima pod naponom.

Kabelski spojevi (mrežni utikači i utičnice) bi trebali da budu suvi i da ne leže na podu.

Na mrežnim i produžnim kabelima treba redovito proveravati da li postoje tragovi oštećenja i oni smeju da se koriste samo u ispravnom stanju.

Ako je mrežni kabel proizvoda oštećen, sme da ga popravi samo ovlašćena radionica firme Bosch. Koristite samo odobrene produžne kabele.

Koristite samo produžne kabele, kabele, vodiče i doboše za kabl koji su usklađeni sa EN 61242/IEC 61242 ili IEC 60884-2-7 i tipa su H05VVV-F ili H05RN-F.

Ako za rad proizvoda želite da koristite produžni kabel, potrebni su sledeći preseki provodnika:

- Presek provodnika 1,25 mm² ili 1,5 mm²
- Maksimalna dužina 30 m za produžne kabele ili 60 m za kabljske bubnjeve sa zaštitnim strujnim prekidačem

Napomena: Ako se koristi produžni kabel, on mora da poseduje zaštitni provodnik kao što je opisano u sigurnosnim propisima, koji je preko utikača povezan sa zaštitnim provodnikom vaše električne instalacije.

U slučaju sumnje obratite se kvalifikovanom električaru ili najbližem servisnom predstavništvu firme Bosch.



OPREZ: Npropisni produžni kabeli mogu biti opasni. Produžni kabel,

utikač i spojnica moraju biti vodonepropusne izvedbe, odobrene za spoljnu upotrebu.

Napomena za proizvode koji se prodaju u **Velikoj Britaniji:**

PAŽNJA: Radi vaše sigurnosti je neophodno da se utikač postavljen na proizvodu spoji sa produžnim kabelom. Spojnica produžnog kabela mora biti zaštićena od raspršene vode, izrađena od gume ili prevučena gumom. Produžni kabel mora da se koristi sa rasterećenjem vučne sile.

Simboli

Sledeći simboli su važni za čitanje i razumevanje uputstva za upotrebu. Zapamtite simbole i njihovo značenje. Pravilno tumačenje simbola pomaže vam da bolje i sigurnije koristite proizvod.

Simbol	Značenje
	Smer kretanja
	Smer reakcije
	Nosite zaštitne rukavice
	Masa
	Uključivanje
	Isključivanje
	Dozvoljena radnja
	Zabranjena radnja
	Čujni zvuk
	Pribor/rezervni delovi

Namenska upotreba

Baštenski uređaj je namenjen za kućnu upotrebu, za košenje trave, korova i koprive. Konstruiran je za košenje trave koja raste na strminama, pod zaprekama i na ivicama travnjaka

koje kosilica za travu ne može da dosegne. Baštenski uređaj nije konstruiran za upotrebu kao motorna kosa. Baštenski uređaj nije predviđen za komercijalnu i industrijsku upotrebu.

Obim isporuke (vidi sliku B)

Pažljivo izvadite baštenski uređaj iz pakovanja i proverite da li su sledeći delovi kompletni:

- Trimer za travu
- Štitnik
- Uputstvo za upotrebu

Ako delovi nedostaju ili su oštećeni, molimo obratite se distributeru.

Prikazane komponente (vidi sliku A)

Numerisanje prikazanih komponenti se odnosi na prikaz proizvoda na stranicama sa slikama.

- (1) Podesiva drška
 - (2) Blokada uključivanja prekidača za uključivanje/isključivanje
 - (3) Prekidač za uključivanje/isključivanje
 - (4) Mrežni utikač^{a)}
 - (5) Deblokada podešavanja drške
 - (6) Štitnik
 - (7) Transportna zaštita
 - (8) Kuka za kabel
 - (9) Poklopac kalema
 - (10) Kalem
 - (11) Držač niti
 - (12) Rupa za vođenje niti
 - (13) Dugme za podešavanje niti
- a) **Prikazani ili opisani pribor ne spada u standardno pakovanje. Kompletni pribor možete da nadete u našem programu pribora.**

Tehnički podaci

Trimer za travu		EasyGrassCut 23	EasyGrassCut 26
Broj artikla		3 600 HC1 H..	3 600 HC1 J..
Nominalna ulazna snaga	W	280	280
Broj obrtaja na prazno	min ⁻¹	12500	12500
Prečnik niti za rezanje	mm	1,6	1,6
Prečnik kruga rezanja	cm	23	26
Kapacitet kalema niti	m	4,0	4,0
Masa prema postupku EPTA 01:2014	kg	2,0	2,0
Klasa zaštite		□ / II	□ / II
Serijski broj		vidi tipsku tablicu na baštenskom uređaju	

Podaci važe za nominalne napone [U] od 230 V. Kod napona koji odstupaju i izvođenja specifičnih za zemlje ovi podaci mogu da variraju.

Informacije o buci/vibracijama

		3 600 HC1 H..	3 600 HC1 J..
Vrednosti emisije buke su utvrđene prema EN 50636-2-91			
A-vrednovani nivo buke uređaja iznosi tipično:			
- Nivo pritiska zvuka	dB(A)	78	80
- Nesigurnost K	dB	= 2,5	= 2,5
- Nivo snage zvuka	dB(A)	90	91
- Nesigurnost K	dB	= 2,0	= 1,0
Ukupne vrednosti vibracija a _h (zbir vektora triju pravaca) i nesigurnost K su utvrđeni prema EN 50636-2-91			
- Vrednost emisije vibracija a _n	m/s ²	< 2,5	< 2,5
- Nesigurnost K	m/s ²	= 1,5	= 1,5

Montaža i rad

Postupak	Slika	Stranica
Prikazane komponente	A	325
Obim isporuke	B	326
Uklanjanje transportne zaštite	C	326
Sastavljanje vratila	D	327
Podešavanje drške	E	327
Montiranje štitnika	F	328
Priključivanje produžnog kabela	G	329
Uključivanje/isključivanje		
Demontiranje kalema niti	H	329
Namotavanje niti na kalem niti	I	330
Montiranje kalema niti	J	330
Podešavanje niti	K	331
Održavanje, čišćenje i skladištenje	L	331
Pribor	M	332

Montaža

- ▶ **Pažnja: Pre obavljanja radova montaže isključite baštenski uređaj i izvucite mrežni utikač iz utičnice.**

Sastavljanje vratila (vidi slike C i D)

Napomena: Sastavljeno vratilo ne može se više demontirati.

Uklonite transportnu zaštitu (7).

Utaknite pojedine delove vratila jedan u drugi dok oni čujno ne uskoče.

Montiranje i podešavanje ručke (vidi sliku E)

Ručka (1) se može postaviti u razne položaje. Da biste promenili podešavanje, pritisnite tipke (5) i pomaknite ručku u željeni položaj. Ponovo pustite tipke (5) da ručka uskoči.

Montiranje štitnika (vidi sliku F)

Pre montaže povucite stremen za zaštitu biljaka iz isporučene položaja u skladišni položaj.

Stavite štitnik (6) na glavu trimera i pričvrstite ga isporučenim zavrtnjem.

Ako je štitnik montiran, on se ne sme više demontirati.

Zatim povucite stremen za zaštitu biljaka u radni položaj.

Rukovanje

- ▶ **Vodite računa o naponu mreže!** Napon izvora struje mora da se podudara sa podacima na tipskoj pločici uređaja.
- ▶ **Pažnja: Pre obavljanja radova podešavanja ili čišćenja isključite baštenski uređaj i izvucite mrežni utikač.**
- ▶ **Nakon isključivanja trimera za travu niz za rezanje nastavlja da radi još nekoliko sekundi. Pre ponovnog uključivanja trimera za travu sačekajte da se motor/nit za rezanje zaustavi.**
- ▶ **Nemojte više puta redom da isključujete i ponovo uključujete uređaj.**
- ▶ **Preporučuje se upotreba elemenata za rezanje koje je odobrila firma Bosch. Kod drugih elemenata za rezanje rezultat rezanja može biti drugačiji.**

Uključivanje/isključivanje (vidi sliku G)

Za **uključivanje** prvo pritisnite blokadu uključivanja (2). Zatim pritisnite prekidač za uključivanje/isključivanje (3) i držite ga pritisnutog.

Za **isključivanje** pustite prekidač za uključivanje/isključivanje (3).

Demontiranje kalema, namotavanje niti i montiranje kalema (vidi slike H do J)

- ▶ **Pre zamene kalema izvucite mrežni utikač.**

Pritisnite obe spojnice na poklopcu kalema i skinite poklopac kalema (9). Zatim izvadite prazan kalem (10).

Odrežite oko 4,0 m niti sa kotura za podešavanje. Provcite kraj niti kroz držač niti (11) na kalem i namotajte nit tako da je razdeljena ravnomerno i napeto.

Provcite drugi kraj niti kroz rupu (12) na glavi trimera i ponovo stavite kalem u glavu trimera. Fiksirajte kalem tako da stavite poklopac kalema.

Podešavanje niti (vidi sliku K)

Poluautomatsko podešavanje niti

Trimer je opremljen poluautomatskim sistemom pomeranja. Svakim pritiskom prekidača za uključivanje/isključivanje (3) sistem izvlači 10 mm niti.

Ručno podešavanje niti

Pritisnite dugme (13) i izvucite nit do željene dužine.

Rešavanje problema



Simptom	Mogući uzrok	Rešenje
Motor se ne pokreće	Nema mrežnog napona	Proverite i uključite

Simptom	Mogući uzrok	Rešenje
	Neispravna mrežna utičnica	Koristite drugu utičnicu
	Oštećen produžni kabel	Proverite i zamenite kabel ako je oštećen
	Osigurač se aktivirao	Zamenite osigurač
Baštenski uređaj radi sa prekidima	Oštećen produžni kabel	Proverite i zamenite kabel ako je oštećen
	Interni kabeli baštenskog uređaja su u kvaru	Obratite se korisničkom servisu firme Bosch
Baštenski uređaj je preopterećen	Trava je previsoka	Režite postepeno
Baštenski uređaj ne reže	Nit za rezanje je prekratka/slomljena	Ručno podesite nit za rezanje
	Kalem niti je prazan	Zameniti kalem niti
Nit za rezanje se ne može podesiti	Nit za rezanje je zapletena u kalemu	Proverite kalem niti i po potrebi ponovo namotajte nit za rezanje
	Kalem niti je prazan	Dopunite kalem niti
Nit za rezanje se povlači nazad u kalem	Nit za rezanje je prekratka/slomljena	Izvadite kalem i ponovo utaknite nit za rezanje (vidi slike H - J)
Nit za rezanje se često lomi	Nit za rezanje je zapletena u kalemu	Izvadite kalem i ponovo namotajte nit za rezanje (vidi slike H - J)
	Neispravno rukovanje trimerom za travu	Kosite samo vrhom niti za rezanje; izbegavajte dodirivanje kamenja, zidova i drugih čvrstih predmeta. Redovito podešavajte nit za rezanje da biste iskoristili celi prečnik kruga rezanja.
Jake vibracije	Slomljena nit za rezanje	Izvučite nit za rezanje ručnim pomeranjem (vidi sliku K)
	Oštećen sistem za rezanje	Obratite se korisničkom servisu firme Bosch
	Trava je između kućišta kalema i dugmeta za podešavanje niti	Demontirajte poklopac kalema i uklonite travu
	Trava je u rupi za vođenje niti	Uklonite travu iz rupe za vođenje niti

Servis i saveti za upotrebu

Servis odgovara na vaša pitanja u vezi sa popravkom i održavanjem vašeg proizvoda kao i u vezi sa rezervnim delovima. Šematske prikaze i informacije u vezi rezervnih delova naći ćete i pod: www.bosch-pt.com
Bosch tim za konsultacije vam rado pomaže tokom primene, ukoliko imate pitanja o našim proizvodima i njihovom priboru.

Molimo da kod svih pitanja i naručivanja rezervnih delova neizostavno navedete broj artikla sa 10 brojčanih mesta prema tipskoj pločici proizvoda.

Srpski

Bosch Elektroservis
Dimitrija Tucovića 59
11000 Beograd
Tel.: +381 11 644 8546
Tel.: +381 11 744 3122
Tel.: +381 11 641 6291
Fax: +381 11 641 6293
E-Mail: office@servis-bosch.rs
www.bosch-pt.rs

Dodatne adrese servisa pogledajte na:

www.bosch-pt.com/serviceaddresses

Uklanjanje đubreta

Proizvode, pribor i pakovanja treba podvrgnuti ekološkoj daljnjoj obradi.



Ne bacajte proizvode u kućni otpad!

Samo za EU-zemlje:

Prema evropskim smernicama 2012/19/EU o starim električnim i elektronskim uređajima i njihovim pretvaranju u nacionalno dobro ne moraju više upotrebljivi električni pribori da se odvojeno sakupljaju i odvoze nekoj regeneraciji koja odgovara zaštiti čovekove okoline.

Slovenščina

Varnostna navodila

Pozor! Skrbno si preberite naslednja navodila. Seznanite se z

upravljalnimi elementi in s pravilno uporabo izdelka. To navodilo za obratovanje morate varno shraniti za kasnejšo uporabo.

Razlaga simbolov na vrtnem orodju



Splošno opozorilo na nevarnost.



Preberite si to navodilo za obratovanje.



Pazite na to, da ne boste poškodovali oseb v bližini zaradi tujkov, ki letijo naokoli.



Opozorilo: Ko izdelek obratuje, držite varno razdaljo do slednjega.



Preden želite opraviti nastavitve na

kosilnici z nitjo ali pa vrtno orodje očistiti ali če se je zamotal kabel ali če morate kosilnico z nitjo le za kratek čas pustiti brez nadzora, morate kosilnico z nitjo izklopiti in potegniti omrežni vtič iz vtičnice. **Poskrbite za to, da bo električni kabel oddaljen od rezilnih elementov.**



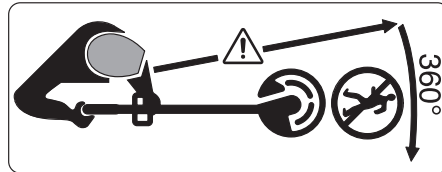
Ne ustreza.



Nosite zaščito sluha in zaščitna očala.



Izdelka ne uporabljajte, ko dežuje in ga ne izpostavljajte dežju.



Pazite na to, da ne boste poškodovali oseb v bližini zaradi tujkov, ki letijo naokoli.

Opozorilo: Ko vrtno orodje obratuje, držite varno razdaljo do slednjega.



Redno preverjajte območje, na katerem se vrtno orodje uporablja, glede na divjad in domače živali. Divjad in domače živali se bi lahko med uporabo stroja poškodovali. Redno preverjajte območje, na katerem se stroj uporablja in odstranite vse kamne, palice, žice, kosti in druge tujke. Pri uporabi stroja pazite na to, da se v travi ne skrivajo divjad, domače živali ali pa da se tam ne nahajajo majhni drevesni štori.

Splošna varnostna navodila za električna orodja

- ▶ **Preberite vsa varnostna opozorila, navodila, ilustracije in specifikacije, ki so priložene temu električnemu orodju.** Če spodaj navedenih napotkov ne upoštevate, lahko pride do električnega udara, požara in/ali težke poškodbe.
- ▶ **Vsa opozorila in napotke shranite, ker jih boste v prihodnje še potrebovali.**

- ▶ Pojem električno orodje, ki se pojavlja v nadaljnjem besedilu, se nanaša na električna orodja z električnim pogonom (z električnim kablom) in na akumulatorska električna orodja (brez električnega kabla).

Varnost na delovnem mestu

- ▶ **Delovno mesto naj bo vedno čisto in dobro osvetljeno.** Nered in neosvetljena delovna mesta povečajo možnost nezgod.
- ▶ **Električnega orodja ne uporabljajte v okolju, v katerem lahko pride do eksplozij (prisotnost vnetljivih tekočin, plinov ali prahu).** Električna orodja povzročajo iskrenje, zaradi katerega se lahko prah ali hlapi vnamejo.
- ▶ **Ko uporabljate električno orodje, poskrbite, da v bližini ni otrok ali drugih oseb.** Odvratanje pozornosti lahko povzroči izgubo nadzora nad orodjem.

Električna varnost

- ▶ **Priključni vtič električnega orodja se mora prilegati vtičnici. Spreminjanje vtiča na kakršen koli način ni dovoljeno. Pri ozemljenih električnih orodjih ne uporabljajte adapterskih vtičev.** Nespremenjeni vtiči in ustrezne vtičnice zmanjšujejo tveganje električnega udara.
- ▶ **Izogibajte se telesnemu stiku z ozemljenimi površinami, kot so na**

primer cevi, grelci, hladilniki in pašniki. Tveganje električnega udara je večje, če je vaše telo ozemljeno.

- ▶ **Prosimo, da napravo zavarujete pred dežjem ali vlago.** Vdor vode v električno orodje povečuje tveganje za električni udar.
- ▶ **Kabel uporabljajte pravilno. Kabel zavarujte pred vročino, oljem, ostrimi robovi ali premikajočimi se deli.** Poškodovani ali zapleteni kabli povečujejo tveganje električnega udara.
- ▶ **Kadar uporabljate električno orodje zunaj, uporabljajte samo kableske podaljške, ki so primerni za delo na prostem.** Uporaba kableskega podaljška, ki je primeren za delo na prostem, zmanjšuje tveganje za električni udar.
- ▶ **Če je uporaba električnega orodja v vlažnem okolju neizogibna, uporabljajte stikalo za zaščito pred kvarnim tokom.** Uporaba zaščitnega stikala zmanjšuje tveganje električnega udara.

Osebna varnost

- ▶ **Bodite pozorni, pazite kaj delate ter se dela z električnim orodjem lotite z razumom. Ne uporabljajte električnega orodja, če ste utrujeni oziroma če ste pod vplivom mamil, alkohola ali zdravil.** Trenutek nepazljivosti pri

uporabi električnega orodja je lahko vzrok za resne telesne poškodbe.

- ▶ **Uporabljajte osebno zaščitno opremo. Vedno uporabljajte zaščito za oči.** Z uporabo zaščitne opreme, kot so protiprašna maska, varnostni čevlji, ki ne drsijo, čelada ali zaščita za sluh, v ustreznih okoliščinah zmanjšate nevarnost poškodb.
- ▶ **Preprečite nenameren vklop orodja. Pred priključitvijo električnega orodja na električno omrežje in/ali na akumulatorsko baterijo in pred dviganjem ali nošenjem se prepričajte, da je električno orodje izklopljeno.** Če električno orodje nosite in imate pri tem prst na stikalu ali pa orodje napajate, ko je stikalo v položaju za vklop, lahko pride do nesreče.
- ▶ **Odstranite vse ključe in izvijače za prilagajanje orodja, preden orodje vključite.** Ključ ali izvijač, ki ga ne odstranite z vrtečega se dela električnega orodja, lahko povzroči telesne poškodbe.
- ▶ **Ne precenjujte svojih sposobnosti. Ves čas trdno stojite in vzdržujte ravnovesje.** To omogoča boljši nadzor nad električnim orodjem v nepričakovanih situacijah.
- ▶ **Bodite primerno oblečeni. Ne nosite ohlapnih oblačil ali nakita. Las in oblačil ne približujte premikajočim se delom.** Ohlapna

oblačila, nakit ali dolgi lasje se lahko ujamejo v premikajoče se dele.

- ▶ **Če imate na voljo naprave za priklop sesalnika za prah ali zbiralnih posod, se prepričajte, da so te ustrezno priključene.** Uporaba sistema za zbiranje prahu lahko zmanjša nevarnosti, povezane s prahom.
- ▶ **Naj seznanjenost z orodjem, ki jo pridobite s pogosto uporabo, ne bo razlog za to, da postanete lahkomiselni in ignorirate varnostna načela.** V delčku sekunde lahko nepozorno dejanje pripelje do hude poškodbe.

Uporaba in vzdrževanje električnega orodja

- ▶ **Električnega orodja ne preobremenjujte. Za delo uporabite ustrezno električno orodje.** Pravo električno orodje bo delo opravilo bolje in varneje, in sicer s hitrostjo, za katero je bilo oblikovano.
- ▶ **Električnega orodja ne uporabljajte, če ga s stikalom ne morete vklopiti in izklopiti.** Vsako električno orodje, ki ga ni mogoče nadzirati s stikalom, je nevarno in ga je treba popraviti.
- ▶ **Izvlomite vtič iz vtičnice in/ali odstranite akumulatorsko baterijo, če je le mogoče, in odstranite ter shranite pribor, še preden se lotite popravila orodja.**

Ti preventivni varnostni ukrepi zmanjšajo tveganje za nenamerni zagon aparata.

- ▶ **Ko električnih orodij ne uporabljajte, jih shranite izven dosega otrok. Osebam, ki orodja ne poznajo ali niso prebrale teh navodil za uporabo, orodja ne dovolite uporabljati.** Električna orodja so nevarna, če jih uporabljajo neizkušene osebe.
- ▶ **Vzdržujte električna orodja in pribor. Prepričajte se, da so premikajoči se deli pravilno poravnani in da se ne zatikajo ter da deli niso polomljeni. Prav tako preverite, ali je na orodju še kaj drugega, kar bi lahko vplivalo na njegovo delovanje. Če je električno orodje poškodovano, mora biti pred uporabo popravljeno.** Slabo vzdrževana električna orodja so vzrok za mnoge nezgode.
- ▶ **Rezalna orodja naj bodo vedno ostra in čista.** Skrbno negovana rezalna orodja z ostrimi robovi se manj zatikajo in so lažje vodljiva.
- ▶ **Električna orodja, pribor, vsadna orodja in podobno uporabljajte v skladu s temi navodili. Pri tem upoštevajte delovne pogoje in dejavnost, ki jo boste opravljali.** Uporaba električnih orodij v namene, ki so drugačni od predpisanih, lahko privede do nevarnih situacij.

- ▶ **Ročaji in površine za prijemanje naj bodo suhe, čiste in brez olja ali maščobe.** Gladki ročaji in površine za prijemanje ne omogočajo varne uporabe in nadzora orodja v nepričakovanih situacijah.

Servisiranje

- ▶ **Vaše električno orodje naj popravlja samo usposobljeno strokovno osebje, ki naj pri tem uporabi zgolj originalne rezervne dele.** S tem boste zagotovili, da bo orodje varno za uporabo.

Varnostna navodila vrtnega orodja

Uporaba

- ▶ Uporabnik sme izdelek uporabljati le v skladu z namenom. Potrebno je upoštevati lokalne okoliščine. Pri delu zavestno pazite na druge osebe, še posebej na otroke.
- ▶ Uporabe izdelka nikoli ne dovolite otrokom, osebam z omejenimi fizičnimi, senzoričnimi ali umskimi sposobnostmi ali pomanjkljivimi izkušnjami in/ali pomanjkljivim znanjem in/ali osebam, ki s temi navodili niso seznanjene. Nacionalni predpisi morebiti omejujejo starost uporabnika.
- ▶ Nadzorujte otroke in zagotovite, da se slednji ne bodo igrali z izdelkom.

Uporaba

- ▶ **Pri delu držite vrtno orodje trdno z obema rokama in poskrbite za**

- varno stojšče.** Z vrtnim orodjem lahko varneje delate, če ga upravljate z obema rokama.
- ▶ Počakajte na to, da se vrtno orodje ustavi, preden ga odložite.
 - ▶ Nikoli ne uporabljajte vrtnega orodja s poškodovanim zaščitnim pokrovom ali brez varnostne priprave. Pazite na to, da bo pravilno montirana. Nikoli ne uporabljajte vrtnega orodja, če je nepopoln ali z izvedeno spremembo, ki ni avtorizirana.
 - ▶ Nikoli ne uporabljajte vrtnega orodja, če je kabel poškodovan ali obrabljen.
 - ▶ Nikoli ne nadomeščajte nekovinskih rezalnih elementov s kovinskimi rezilnimi elementi.
 - ▶ Nikoli ne popravljajte vrtnega orodja, razen v primeru, če ste za to kvalificirani.
 - ▶ Druge osebe in živali morajo biti pri uporabi vrtnega orodja ustrezno oddaljene. Na območju uporabe je uporabnik odgovoren za tretje.
 - ▶ Preden se boste dotaknili rezilne glave, morate počakati tako dolgo, da se bo popolnoma umirila. Po izklopu motorja se rezilna glava še nekaj časa vrti in lahko povzroči telesne poškodbe.
 - ▶ Delajte le pri dnevni svetlobi ali dobri umetni svetlobi.
 - ▶ Pri slabih vremenskih pogojih, še posebej pri bližajoči nevihti, kosilnice z nitjo ne smete uporabljati.
 - ▶ Uporaba kosilnice z nitjo pri mokri travi lahko zmanjša njeno delovno moč.
 - ▶ V namene transporta morate izklopiti vrtno orodje in potegnili omrežni vtič.
 - ▶ Pri delu z vrtnim orodjem vedno pazite na varen delovni položaj. Roke in noge se morajo nahajati v varni razdalji od rotirajočih delov.
 - ▶ Če boste položili vrtno orodje na tla, pazite, da se ne boste spotaknili.
 - ▶ Pred zamenjavo tuljave potegnite vtič iz vtičnice.
 - ▶ Kosilnico z nitjo morate redno preverjati in vzdrževati.
 - ▶ Zaščitne rokavice nosite vedno med čiščenjem izdelka ali zamenjavo rezilne niti.
 - ▶ Bodite pozorni pred poškodbami zaradi rezila, ki služi za rezanje rezilne niti. Po dovajanju niti morate kosilnico z nitjo vedno namestiti v vodoravni delovni položaj, preden jo vklopite.
- Odklopite vrtno orodje in potegnite omrežni vtič iz vtičnice:
- vedno, ko pustite vrtno orodje nekaj časa brez nadzora
 - pred zamenjavo tuljave
 - ko je kabel zamotan
 - pred čiščenjem ali če se na kosilnici z nitjo opravljajo dela
 - pred skladiščenjem kosilnice z nitjo
- ▶ Izdelek shranjujte na suhem in zaprtem mestu, izven dosega otrok.

Ne postavljajte nobenih drugih predmetov na izdelek.

Električna varnost

- ▶ **Pred aktiviranjem gumba za ročno dovajanje niti morate izklopiti vrno orodje in potegnite omrežni vtič. Uporabite ta gumb le v primeru, ko se rezilna nit zaplete.**



**Pozor! Pred opravi-
vzdrževanja ali čiščenja
izklopite izdelek in izvlecite**

omrežni vtič. Enako storite v primeru, ko je omrežni kabel poškodovan, narezan ali zamotan.

Izdelek je v varnostne namene zaščitno izoliran in ne potrebuje ozemljitve. Omrežna napetost znaša 230 V AC, 50 Hz (za nečlanice EU tudi 220 V ali 240 V). Uporabite le dovoljene podaljševalne kable. Informacije dobite pri pooblaščenem servisu.

Za povečanje varnosti uporabite FI-stikalo (RCD) z okvarnim tokom maks. 30 mA. To FI-stikalo morate pred vsako uporabo preveriti.

Poskrbeti morate za to, da se omrežni in podaljševalni kabli ne bodo nahajali v bližini gibljivih delov in preprečite vsako poškodovanje omrežnih kablov, saj tako posledično preprečite stik z deli, ki so pod napetostjo.

Priključna mesta kablov (omrežni vtiči in vtičnice) morajo biti suha in ne smejo ležati na tleh.

Omrežne in podaljševalne kable morate redno pregledovati glede na

znake poškodb in jih smete uporabljati le v brezhibnem stanju.

Če je omrežni kabel izdelka poškodovan, ga sme popraviti le pooblaščen servisna delavnica Bosch. Uporabljajte le dovoljene kabselske podaljške.

Uporabite izključno podaljševalne kable, kable, vodnike in kabselske bobne, ki ustrezajo EN 61242/IEC 61242 ali IEC 60884-2-7, tip H05VVV-F ali H05RN-F.

Če želite pri obratovanju izdelka uporabljati podaljševalni kabel, upoštevajte naslednje preseke vodnika:

- Presek vodnika 1,25 mm² ali 1,5 mm²
- Maksimalna dolžina 30 m za podaljševalni kabel ali 60 m za kabselski boben z zaščitnim stikalom FI

Opozorilo: Če uporabite podaljševalni kabel, mora slednji v skladu z varnostnimi navodili imeti zaščitni vodnik, ki je s vtičem povezan z zaščitnim vodnikom vaše električne naprave.

V primeru dvoma vprašajte kvalificiranega električarja ali najbližje zastopstvo servisa Bosch.



POZOR: Nepravilno izvedeni podaljševalni kabli so lahko nevarni. Podaljševalni kabli, vtiči in mesta priključka morajo biti izvedeni vodotesno in dovoljeni za zunanjo uporabo.

Opozorilo za izdelke, ki se ne prodajajo v VB:

POZOR: Za vašo varnost je potrebno, da se vtič na izdelku poveže s podaljševalnim kablom. Priključno mesto podaljševalnega kabla se mora zaščititi proti škropljenju. Zaščita mora biti iz gume ali pa biti prevlečena z gumo. Podaljševalni kabel se mora uporabljati z razbremenitvijo natega.

Simboli

Naslednji simboli so pomembni za branje in razumevanje navodila za obratovanje. Zapomnite si simbole in njihov pomen. Pravilna razlaga simbolov vam pomaga, da boste izdelek bolj in varneje uporabljali.

Simbol	Pomen
	Smer premikanja
	Smer reakcije
	Nosite zaščitne rokavice
	Teža
	Vklop
	Izklop
	Dovoljeno dejanje
	Prepovedano dejanje
	Slišni zvok
	Pribor/nadomestni deli

Tehnični podatki

Kosilnica z nitjo		EasyGrassCut 23	EasyGrassCut 26
Številka izdelka		3 600 HC1 H..	3 600 HC1 J..
Nazivna poraba moči	W	280	280
Število vrtljajev v prostem teku	min ⁻¹	12500	12500
Premer rezilne niti	mm	1,6	1,6
Rezilni premer	cm	23	26

Uporaba v skladu z namenom uporabe

Vrtno orodje je namenjeno za hišno uporabo, za košenje z nitjo trave, plevela in kopriv. Razvili smo ga za košenje trave z nitjo, kjer trava raste na brežinah, pod ovirami in ob robovih trat, na mestih, ki jih klasična kosilnica ne more doseči. Vrtno orodje ni namenjeno za uporabo kot motorna kosa. Vrtno orodje ni namenjeno za komercialno in industrijsko uporabo.

Obseg dobave (glejte sliko B)

Vzemite vrtno orodje previdno iz embalaže in preverite, ali so prisotni naslednji deli:

- Kosilnica z nitjo
- Zaščitni pokrov
- Navodilo za uporabo

Če kakšni deli manjkajo ali so poškodovani, obvestite o tem vašega trgovca.

Komponente na sliki (glejte sliko A)

Oštevilčenje komponent se nanaša na prikaz izdelka na grafičnih straneh.

- (1) Nastavljiv ročaj
- (2) Protivklonpa zapora vklop/izklopnega stikala
- (3) Stikalo za vklop/izklop
- (4) Omrežni vtič^{a)}
- (5) Deblokada nastavitve ročaja
- (6) Zaščitni pokrov
- (7) Varovalo za transport
- (8) Pritrditev za kabel
- (9) Prekritje tuljave
- (10) Tuljava
- (11) Prijemalo za nit
- (12) Luknja za nit
- (13) Gumb za dovajanje niti

a) **Prikazan ali opisan pribor ni del standardnega obsega dobave. Celoten pribor je del našega programa pribora.**

Kosilnica z nitjo		EasyGrassCut 23	EasyGrassCut 26
Kapaciteta tuljave z nitjo	m	4,0	4,0
Teža po EPTA-Procedure 01:2014	kg	2,0	2,0
Zaščitni razred		□ / II	□ / II
Serijska številka		glejte tipsko tablico na vrtnem orodju	

Navedbe veljajo za nazivne napetosti [U] 230 V. Pri drugih napetostih in državno specifičnih izvedbah lahko te navedbe variirajo.

Podatki o hrupu/vibracijah

		3 600 HC1 H..	3 600 HC1 J..
Podatki o hrupu, izračunani v skladu z EN 50636-2-91			
Z A-ocenjeni nivo hrupa naprave znaša običajno:			
- Nivo zvočnega tlaka	dB(A)	78	80
- Negotovost K	dB	= 2,5	= 2,5
- Zvočna moč hrupa	dB(A)	90	91
- Negotovost K	dB	= 2,0	= 1,0
Skupne vrednosti vibracij ah (vektorska vsota treh smeri) in negotovost K izračunane v skladu z EN 50636-2-91			
- Emisijska vrednost vibracij a _h	m/s ²	< 2,5	< 2,5
- Negotovost K	m/s ²	= 1,5	= 1,5

Montaža in obratovanje

Cilj dejanja	Slika	Stran
Komponente na sliki	A	325
Obseg dobave	B	326
Odstranitev transportne zaščite	C	326
Montaža cevi	D	327
Nastavitev ročaja	E	327
Montaža zaščitnega pokrova	F	328
Namestitev podaljševalnega kabla	G	329
Vklop/izklop		
Demontaža tuljave z nitjo	H	329
Navijanje niti na tuljavo	I	330
Demontaža tuljave z nitjo	J	330
Dovajanje niti	K	331
Vzdrževanje, čiščenje in skladiščenje	L	331
Pribor	M	332

Montaža

- ▶ **Pozor:** Pred opravi montaže odklopite vrtno orodje in potegnite omrežni vtič iz vtičnice.

Sestava droga (glejte slike C in D)

Opozorilo: Sestavljenega droga ni mogoče več demontirati. Odstranite transportno varovalo (7). Sestavite posamezne dele droga tako, da slišno zaskočijo.

Montaža in nastavev ročaja (glejte sliko E)

Ročaj (1) lahko nastavite v različne položaje. Za spremembo nastavitve pritisnite tipke (5) in premaknite ročaj v željeni položaj. Ponovno spustite tipke (5) tako, da bo ročaj zaskočil.

Montaža zaščitnega pokrova (glejte sliko F)

Potegnite pred montažo zaščitnega pokrova ščitnik za rastline iz dobavnega položaja v skladišni položaj. Namestite zaščitni pokrov (6) na glavo kosilnice z nitjo in ga pritrdite s priloženim vijakom.

Ko je zaščitni pokrov montiran, ga ne smete več demontirati.

Nato potegnite ščitnik za rastline v delovni položaj.

Uporaba

- ▶ **Upoštevajte omrežno napetost!** Napetost električnega vira mora ustrezati podatkom, ki so navedeni na tipski ploščici naprave.
- ▶ **Pozor:** Pred začetkom nastavitvenih del ali pred čiščenjem izklopite vrtno orodje in potegnite omrežni vtič.
- ▶ Po izklopu kosilnice z nitjo, rezilna nit še nekaj sekund teče naprej. Počakajte, da se motor/rezilna nit zaustavi, preden ponovno vklopite kosilnico z nitjo.
- ▶ Naprave ne smete večkrat zaporedoma v kratkem času vklopiti in izklopiti.
- ▶ Priporočamo uporabo rezilnih elementov, ki so odobreni s strani Bosch. Pri drugih rezilnih elementih lahko pride do odklona rezilnega rezultata.

Vklop/izklop (glejte sliko G)

Za **vklop** pritisnite najprej zaporo vklopa (2). Nato pritisnite vklopno/izklopno stikalo (3) in jo držite pritisnjeno.

Za **izklop** električnega orodja izpuscite vklopno/izklopno stikalo (3).

Demontirajte tuljavo, navijte nit in montirajte tuljavo (glejte slike H do J)**► Pred zamenjavo tuljave potegnite vtič iz vtičnice.**

Pritisnite skupaj oba nastavka prekritja tuljave in odstranite prekritje tuljave (9). Nato snemite prazno tuljavo (10).

Z nadomestnega valja odvijte nit pribl. 4,0 m. Konico niti potisnite v prijemalo niti (11) tuljave in jo navijte tako, da bo nit enakomerno in napeto na tuljavi.

Potisnite drugi konec niti skozi luknjo (12) v glavi kosilnice z nitjo in tuljavo ponovno namestite na glavo kosilnice z nitjo. Fiksirajte tuljavo tako, da namestite prekritje tuljave.

Dovajanje niti (glejte sliko K)**Polavtomatsko dovajanje niti**

Kosilnica z nitjo je opremljena s polavtomatskim sistemom dovajanja. Sistem pri vsakem pritisku na vklopno/izklopno stikalo (3) potisne nit 10 mm navzven.

Ročno dovajanje niti

Pritisnite gumb (13), in potegnite nit do željene dolžine navzven.

Iskanje napak

Simptom	Možen vzrok	Odprava napake
Motor ne zažene	Brez omrežne napetosti	Preveriti in vklopiti
	Omrežna vtičnica je okvarjena	Uporabite drugo vtičnico
	Podaljševalni kabel je poškodovan	Preverite kabel in ga po potrebi zamenjajte, če je poškodovan
	Varovalka je sprožila	Zamenjajte varovalko
Vrtno orodje deluje s prekinitvami	Podaljševalni kabel je poškodovan	Preverite kabel in ga po potrebi zamenjajte, če je poškodovan
	Okvarjena interna kablenska napeljava vrtnega orodja	Obrnite se na servisno službo Bosch
Vrtno orodje je preobremenjeno	Trava previsoka	Kosite postopno
Vrtno orodje ne reže	Rezilna nit je prekratka/zlomljena	Ročno dovajanje rezilne niti
	Tuljava niti je prazna	Nadomestitev tuljave z nitjo
Niti ni možno dovajati	Rezilna nit v tuljavi zamotana	Preverite tuljavo z nitjo in po potrebi ponovno navijte rezilno nit
	Tuljava niti je prazna	Ponovna napolnitev tuljave z nitjo
Rezilna nit se vpotegne nazaj v tuljavo	Rezilna nit je prekratka/zlomljena	Odstranite tuljavo in ponovno dovedite rezilno nit (glejte slike H – J)
Rezilna nit se pogosto zlomi	Rezilna nit v tuljavi zamotana	Odstranite tuljavo in ponovno dovedite rezilno nit (glejte slike H – J)
	Nepravilno rokovanje kosilnice z nitjo	Kosite izključno s konico rezilne niti; preprečite stik s kamni, stenami in drugimi fiksnimi predmeti. Redno dovajajte rezalno nitko tako, da boste uporabljali celotni možni rezalni premer.
Močne vibracije	Rezilna nit zlomljena	Potegnite rezilno nit navzven z roko (glejte sliko K)
	Rezilni sistem poškodovan	Obrnite se na servisno službo Bosch
	Med ohišjem tuljave in gumbom za dovajanje niti se je nabrala trava	Demontirajte prekritje tuljave in odstranite travo

Simptom	Možen uzrok	Odprava napake
	V luknji za dovajanje niti se nahaja trava	Odstranite travo iz luknje za dovajanje niti

Servisna služba in svetovanje uporabnikom

Servis vam bo dal odgovore na vaša vprašanja glede popravila in vzdrževanja izdelka ter nadomestnih delov. Tehnične skice in informacije glede nadomestnih delov najdete na: www.bosch-pt.com

Boscheva skupina za svetovanje pri uporabi vam bo z veseljem odgovorila na vprašanja o naših izdelkih in pripadajočem priboru.

Ob vseh vprašanjih in naročilih rezervnih delov nujno sporočite 10-mestno številko na tipski ploščici izdelka.

Slovensko

Robert Bosch d.o.o.

Verovškova 55a

1000 Ljubljana

Tel.: +00 803931

Fax: +00 803931

Mail: servis.pt@si.bosch.com

www.bosch.si

Naslove drugih servisnih mest najdete na povezavi:

www.bosch-pt.com/serviceaddresses

Odlaganje

Odpadne izdelke, pribor in embalažo morate reciklirati v skladu z varstvom okolja.



Izdelkov ne vrzite med gospodinjne odpadke!

Zgolj za države Evropske unije:

V skladu z evropsko Direktivo 2012/19/EU o odpadni električni in elektronski opremini (OEEEO) in njeni uresničitvi v nacionalnem pravu se morajo električna orodja, ki niso več v uporabi, ločeno zbirati ter okolju prijazno reciklirati.

Hrvatski

Sigurnosne napomene

Pozor! Pozorno prečitajte sljedeće upute. Upoznajte se s upravljačkim elementima i ispravnom uporabom proizvoda. Molimo spremite

priručnik za uporabo na sigurno mjesto radi buduće uporabe.

Objašnjenje simbola na vrtnom uređaju



Opća napomena o opasnosti.



Pročitajte priručnik za uporabu.



Pobrinite se za to da izbačena strana tijela ne ozljede osobe koje se nalaze u blizini.



Upozorenje: Održavajte sigurnu udaljenost od proizvoda tijekom njegovog

rada.



Isključite šišač trave i izvucite mrežni utikač iz

utičnice prije obavljanja namještanja uređaja ili čišćenja, ako se kabel zapetljao ili ako šišač trave ostavljajte čak i nakratko bez nadzora. **Držite električni kabel dalje od reznih elemenata.**



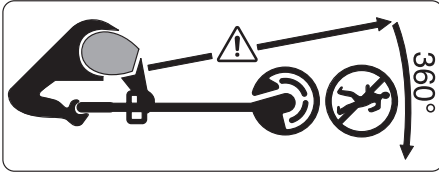
Nije primjenjivo.



Nosite zaštita za sluh i zaštitne naočale.



Ne rabite proizvod na kiši ili ga izlažite kiši.



Pobrinite se za to da izbačena strana tijela ne ozlijede osobe koje se nalaze u blizini.

Upozorenje: Održavajte sigurnu udaljenost od vrtnog uređaja tijekom njegovog rada.



Pozorno provjerite postoje li na području na kojem treba rabiti vrtni uređaj divlje i kućne životinje. Divlje i kućne životinje mogu se ozlijediti tijekom rada stroja. Temeljito provjerite područje uporabe stroja i uklonite sve kamenje, granje, žice, kosti i strane predmete. Prilikom uporabe stroja vodite računa o tome da u gustoj travi ne postoje skrivene divlje ili kućne životinje ili mali panjevi.

Uobičajena sigurnosna upozorenja za električne alate

- ▶ **Pročitajte sva sigurnosna upozorenja, upute, ilustracije i specifikacije koje se isporučuju s ovim električnim alatom.** Nepoštivanje dolje navedenih uputa može uzrokovati električni udar, požar i/ili ozbiljne ozljede.
- ▶ **Sačuvajte sve napomene o sigurnosti i upute za buduću primjenu.**
- ▶ Pojam „električni alat” u upozorenjima odnosi se na

električne alata s priključkom na električnu mrežu (s mrežnim kabelom) i električne alate s napajanjem na akumulatorsku bateriju (bez mrežnog kabela).

Sigurnost na radnom mjestu

- ▶ **Održavajte radno mjesto čistim i dobro osvijetljenim.** Nered ili neosvijetljeno radno mjesto mogu uzrokovati nezgode.
- ▶ **Ne radite s električnim alatima u eksplozivnim atmosferama, primjerice onima u kojima ima zapaljivih tekućina, plinova ili prašine.** Električni alati proizvode iskre koje mogu zapaliti prašinu ili pare.
- ▶ **Tijekom upotrebe električnog alata djecu i druge osobe držite podalje od mjesta rada.** Svako odvratanje pozornosti može uzrokovati gubitak kontrole nad uređajem.

Električna sigurnost

- ▶ **Priključni utikač električnog alata mora odgovarati utičnici. Sve su preinake utikača zabranjene. Nemojte upotrebljavati adapterske utikače zajedno sa zaštitno uzemljenim električnim alatima.** Utikač na kojem nisu vršene preinake i odgovarajuća utičnica smanjuju opasnost od strujnog udara.

- ▶ **Izbjegavajte dodir tijela s uzemljenim površinama kao što su cijevi, radijatori, štednjaci i hladnjaci.** Opasnost od električnog udara je veća ako je vaše tijelo uzemljeno.
- ▶ **Električne alate držite dalje od kiše ili vlage.** Prodiranje vode u električni alat povećava opasnost od strujnog udara.
- ▶ **Ne zloupotrebjavajte priključni kabel. Nikada nemojte upotrebljavati priključni kabel za nošenje, vješanje električnog alata ili za izvlačenje utikača iz mrežne utičnice. Priključni kabel držite dalje od izvora topline, ulja, oštih rubova ili pomičnih dijelova uređaja.** Oštećen ili zapleten priključni kabel povećava opasnost od strujnog udara.
- ▶ **Ako s električnim alatom radite na otvorenom, upotrebljavajte isključivo produžni kabel prikladan za upotrebu na otvorenom.** Upotreba produžnog kabela prikladnog za rad na otvorenom smanjuje opasnost od strujnog udara.
- ▶ **Ako ne možete izbjeći upotrebu električnog alata u vlažnoj okolini, upotrijebite diferencijalnu strujnu zaštitnu sklopku.** Primjenom diferencijalne strujne zaštitne sklopke izbjegava se opasnost od strujnog udara.

Sigurnost ljudi

- ▶ **Budite pažljivi, pazite što činite i postupajte oprezno dok radite s električnim alatom. Nemojte upotrebljavati alat ako ste umorni ili pod utjecajem droga, alkohola ili lijekova.** Trenutak nepažnje kod upotrebe električnog alata može uzrokovati ozbiljne ozljede.
- ▶ **Nosite osobnu zaštitnu opremu. Uvijek nosite zaštitne naočale.** Nošenje osobne zaštitne opreme, kao što je maska za prašinu, zaštitna obuća s protukliznim potplatom, zaštitna kaciga ili štitnik za sluh, ovisno od vrste i primjene električnog alata, smanjuje opasnost od ozljeda.
- ▶ **Spriječite svako nehotično uključivanje uređaja. Prije nego što ćete utaknuti utikač u utičnicu i/ili staviti komplet baterija, provjerite je li električni alat isključen.** Ako kod nošenja električnog alata imate prst na prekidaču ili se uključen uređaj priključi na električno napajanje, to može dovesti do nezgoda.
- ▶ **Prije uključivanja električnog alata uklonite alate za podešavanje ili ključ.** Alat ili ključ koji se nalazi u rotirajućem dijelu uređaja može dovesti do nezgoda.
- ▶ **Izbjegavajte neuobičajene položaje tijela. Zauzmite siguran i stabilan položaj tijela i u svakom trenutku održavajte ravnotežu.**

Na taj način možete električni alat bolje kontrolirati u neočekivanim situacijama.

- ▶ **Nosite prikladnu odjeću. Ne nosite široku odjeću ni nakit. Kosu i odjeću držite dalje od pomičnih dijelova.** Široku odjeću, dugu kosu ili nakit mogu zahvatiti pomični dijelovi.
- ▶ **Ako uređaji imaju priključak za usisavače za prašinu, provjerite jesu li isti priključeni i mogu li se ispravno upotrebljavati.** Upotreba sustava za usisavanje može smanjiti mogućnost nastanka opasnih situacija koje uzrokuje prašina.
- ▶ **Nemojte postati previše bezbrižni i zanemariti sigurnosne upute zato što alat često upotrebljavate i smatrate da ste ga dobro upoznali.** Samo jedan trenutak nepažnje dovoljan je za nastanak ozbiljnih ozljeda.

Upotreba i održavanje električnog alata

- ▶ **Ne preopterećujte uređaj. Za svaki posao upotrebljavajte prikladan i za predviđen električni alat.** S odgovarajućim električnim alatom posao ćete obaviti lakše, brže i sigurnije.
- ▶ **Nemojte upotrebljavati električni alat čiji je prekidač neispravan.** Električni alat koji se više ne može uključivati i isključivati opasan je i mora se popraviti.

- ▶ **Alat prije podešavanja, izmjene pribora i odlaganja isključite iz izvora napajanja i/ili izvadite komplet baterije, ako se vadi iz uređaja.** Ovim mjerama opreza izbjeci će se nehotično uključivanje električnog alata.
- ▶ **Električni alat koji ne upotrebljavate spremite izvan dosega djece. Rukovanje alatom zabranjeno je osobama koje nisu s njim upoznate ili koje nisu pročitale ove upute.** Električni alati su opasni ako s njima rade neiskusne osobe.
- ▶ **Redovno održavajte električne alate i pribor. Kontrolirajte rade li besprijekorno pomični dijelovi uređaja, jesu li zaglavljani, polomljeni ili oštećeni tako da to ugrožava daljnju upotrebu i rad električnog alata. Prije upotrebe oštećene dijelove treba popraviti.** Loše održavani električni alati uzrok su mnogih nezgoda.
- ▶ **Rezne alate održavajte oštrim i čistim.** Pažljivo održavani rezni alati s oštrim oštricama manje će se zaglavljivati i lakše se s njima radi.
- ▶ **Električni alat, pribor, radne alate, itd. upotrebljavajte prema ovim uputama i na način kako je to propisano za određenu vrstu uređaja. Pritom uzmite u obzir radne uvjete i radove koje treba izvršiti.** Upotreba električnog alata za poslove izvan njegove predviđene

upotrebe može dovesti do opasnih situacija.

► **Ručke i zahvatne površine održavajte suhima, čistima i pazite da na njih ne dospiju ulje ili mast.**

Skilske ručke i zahvatne površine onemogućuju sigurno rukovanje i alat se teško kontrolira u neočekivanim situacijama.

Servisiranje

► **Popravak električnog alata prepustite kvalificiranom osoblju ovlaštenog servisa i isključivo s originalnim rezervnim dijelovima.**

Tako će biti zajamčen siguran rad s uređajem.

Sigurnosne napomene za vrtni uređaj

Rukovanje

- Rukovatelj smije rabiti proizvod samo namjenski. Valja voditi računa o lokalnim uvjetima. Prilikom rada svjesno vodite računa o drugim ljudima, a naročito djeci.
- Nikada ne dopustite uporabu proizvoda djeci, osobama s ograničenim tjelesnim, osjetilnim ili psihičkim sposobnostima, osobama bez dovoljno iskustva i/ili znanja i/ili osobama koje nisu upoznate s ovim uputama. Nacionalni propisi mogu propisivati minimalnu dob rukovatelja.

- Djecu bi trebalo nadzirati kako biste bili sigurni da se ne igraju proizvodom.

Uporaba

- **Prilikom rada čvrsto držite vrtni uređaj objema rukama i zauzmite siguran položaj tijela.** Vrtni uređaj sigurnije se vodi s dvije ruke.
- Pričekajte dok se vrtni uređaj ne zaustavi, a tek ga zatim odložite.
- Nikada ne rabite vrtni uređaj s neispravnim štitnikom ili pokrovima ili bez sigurnosne naprave. Pobrinite se za to da su oni ispravno montirani. Nikada ne rabite vrtni uređaj koji je nepotpun ili s neovlaštenim izmjenama.
- Nikada ne rabite uređaj ako je kabel oštećen ili istrošen.
- Nikada ne mijenjajte nemetalne rezne elemente metalnim reznim elementima.
- Nikada ne popravljajte vrtni uređaj sami, osim ako za to niste kvalificirani.
- Druge osobe i životinje trebali bi biti na prikladnoj udaljenosti prilikom uporabe vrtnog uređaja. Rukovatelj je odgovoran za sve osobe u radnom području.
- Prije dodirivanja pričekajte da se rezna glava potpuno zaustavi. Nakon isključivanja motora rezna glava nastavlja se okretati i može uzrokovati ozljede.

- ▶ Radite samo pri danjem svjetlu ili jakoj umjetnoj rasvjeti.
- ▶ Ne radite sa šišačem za travu u lošim vremenskim uvjetima, a naročito u slučaju skorog nevremena.
- ▶ Ako šišač rabite u mokroj travi, to može umanjiti njegov radni učinak.
- ▶ Radi transporta isključite vrtni uređaj i izvucite mrežni utikač.
- ▶ Prilikom rada sa šišačem uvijek radite u sigurnom radnom položaju. Držite šake i stopala na sigurnoj udaljenosti od rotirajućih dijelova.
- ▶ Budite oprezni da se ne spotaknete o vrtni uređaj kada ga polazete na tlo.
- ▶ Prije zamjene svitka izvucite mrežni utikač.
- ▶ Redovito provjeravajte i održavajte šišač.
- ▶ Prilikom čišćenja proizvoda ili zamjene rezne niti uvijek nosite zaštitne rukavice.
- ▶ Opres, ozljede zbog sječiva koje služi za rezanje rezne niti. Nakon provođenja rezne niti postavite šišač uvijek u vodoravan radni položaj prije nego što ga uključite.

Isključite vrtni uređaj i izvucite mrežni utikač iz utičnice:

- uvijek kada vrtni uređaj ostavljate neko vrijeme bez nadzora
- prije zamjene svitka
- ako je kabel zapetljan
- prije čišćenja ili ako se radi na šišaču
- prije skladištenja šišača

- ▶ Čuvajte proizvod na suhom i zatvorenom mjestu, izvan dosega djece. Ne stavljajte druge predmete na proizvod.

Električna sigurnost

- ▶ **Prije pritiskanja gumba za ručno namještanje niti isključite vrtni uređaj i izvucite mrežni utikač. Taj gumb trebalo bi rabiti samo ako se rezna nit zapetlja.**



Pozor! Prije radova održavanja ili čišćenja isključite proizvod i izvucite mrežni utikač. Isto vrijedi ako je električni kabel oštećen, zarezan ili zapleten.

Vaš proizvod je radi sigurnosti izoliran i nije mu potrebno uzemljenje. Radni napon je 230 V AC, 50 Hz (za države izvan EU-a i 220 V ili 240 V). Rabite samo odobrene produžne kabele. Informacije možete zatražiti od ovlaštene servisne službe.

Radi veće sigurnosti rabite zaštitnu strujnu sklopku (RCD) sa strujom kvara od maksimalno 30 mA. Tu zaštitnu strujnu sklopku trebalo bi provjeriti prije svake uporabe.

Držite mrežne i produžne kabele dalje od pomičnih dijelova i izbjegavajte svako oštećenje kabela kako biste izbjegli kontakt s dijelovima pod naponom.

Kabelski spojevi (mrežni utikači i utičnice) trebali bi biti suhi i ne ležati na tlu.

Potrebno je redovito provjeravati postoje li znakovi oštećenja na mrežnim i produžnim kabelima i oni se smiju rabiti samo u ispravnom stanju.

Ako je mrežni kabel proizvoda oštećen, smije ga popraviti samo ovlaštena radionica tvrtke Bosch. Rabite samo odobrene produžne kabele.

Rabite samo produžne kabele, kabele, vodove i kabelaške bubnjeve koji udovoljavaju normi EN 61242/IEC 61242 ili IEC 60884-2-7 i tipa H05VV-F ili H05RN-F.

Ako za rad proizvoda želite rabiti produžni kabel, potrebni su sljedeći presjeci vodiča:

- Presjek vodiča 1,25 mm² ili 1,5 mm²
- Maksimalna duljina 30 m za produžni kabel ili 60 m za kabelaške bubnjeve sa zaštitnom strujnom sklopkom

Napomena: Ako se rabi produžni kabel, u skladu sa sigurnosnim propisima on mora imati zaštitni vodič koji je preko utikača spojen sa zaštitnim vodičem vaše električne instalacije.

U slučaju sumnje obratite se kvalificiranom električaru ili najbližem servisnom centru tvrtke Bosch.



OPREZ: Npropisni produžni kabeli mogu biti opasni. Produžni kabeli, utikači i spojke moraju biti izvedeni

vodonepropusno i odobreni za vanjski prostor.

Napomena za proizvode koji se ne prodaju u **Velikoj Britaniji**:

POZOR: Radi vaše sigurnosti potrebno je utikač priključen na proizvodu spojiti s produžnim kabelom. Spojka produžnog kabela mora biti zaštićena od prskanja vode, izrađena od gume ili presvučena gumom. Produžni kabel potrebno je rabiti s vlačnim rasterećenjem.

Simboli

Sljedeći simboli važni su za čitanje i razumijevanje priručnika za uporabu. Zapamtite simbole i njihovo značenje. Ispravno tumačenje simbola pomoći će vam da bolje i sigurnije rabite proizvod.

Simbol	Značenje
	Smjer kretanja
	Smjer reakcije
	Nosite zaštitne rukavice
	Masa
	Uključivanje
	Isključivanje
	Dopuštena radnja
	Zabranjena radnja
	Čujni zvuk
	Pribor/rezervni dijelovi

Namjenska uporaba

Vrtni uređaj namijenjen je za kućnu uporabu, za orezivanje trave, korova i koprive. Konstruiran je za orezivanje trave koja raste na strminama, pod preprekama i na rubovima travnjaka koje kosilica za travu ne može dosegnuti. Vrtni

uređaj nije konstruiran za uporabu kao motorna kosa. Vrtni uređaj nije predviđen za komercijalnu i industrijsku uporabu.

Opseg isporuke (vidi sliku B)

Oprezno izvadite vrtni uređaj iz pakiranja i provjerite jesu li sljedeći dijelovi potpuni:

- Šišač trave
- Štitnik
- Priručnik za uporabu

Ako neki dijelovi nedostaju ili su oštećeni, obratite se distributeru.

Prikazane komponente (vidi sliku A)

Numeracija prikazanih komponenata odnosi se na ilustraciju proizvoda na stranicama sa slikama.

- (1) Prilagodljiva ručka

- (2) Uklopni zapor sklopke za uključivanje/isključivanje
 (3) Sklopka za uključivanje/isključivanje
 (4) Mrežni utikač^{a)}
 (5) Deblokada za namještanje ručke
 (6) Štitnik
 (7) Transportna zaštita
 (8) Kuka za kabel
 (9) Poklopac svitka
 (10) Svitak
 (11) Zahvatnik niti
 (12) Otvor za provođenje niti
 (13) Gumb za namještanje niti

a) Prikazan ili opisan pribor ne pripada standardnom opsegu isporuke. Potpuni pribor možete naći u našem programu pribora.

Tehnički podatci

Šišač trave		EasyGrassCut 23	EasyGrassCut 26
Broj artikla		3 600 HC1 H..	3 600 HC1 J..
Nazivna ulazna snaga	W	280	280
Brzina vrtnje u praznom hodu	min ⁻¹	12500	12500
Promjer rezne niti	mm	1,6	1,6
Promjer kruga rezanja	cm	23	26
Kapacitet svitka niti	m	4,0	4,0
Masa prema postupku EPTA 01:2014	kg	2,0	2,0
Razred zaštite		□ / II	□ / II

Serijski broj vidi označnu pločicu na vrtnom uređaju
 Podaci vrijede za nazivni napon [U] od 230 V. U slučaju odstupanja napona i u izvedbama specifičnim za dotičnu zemlju, ovi podaci mogu varirati.

Informacije o buci/vibracijama

	3 600 HC1 H..	3 600 HC1 J..
--	---------------	---------------

Vrijednosti emisije buke utvrđene u skladu s normom **EN 50636-2-91**

A-vrednovana razina buke uređaja tipično je:

- Razina zvučnog tlaka	dB(A)	78	80
- Nesigurnost K	dB	= 2,5	= 2,5
- Razina zvučne snage	dB(A)	90	91
- Nesigurnost K	dB	= 2,0	= 1,0

Ukupne vrijednosti vibracija ah (vektorski zbroj triju smjerova) i nesigurnost K utvrđeni u skladu s normom **EN 50636-2-91**

- Vrijednost emisije vibracija a _h	m/s ²	< 2,5	< 2,5
- Nesigurnost K	m/s ²	= 1,5	= 1,5

Montaža i rad

Postupak	Slika	Stranica
Prikazane komponente	A	325

Postupak	Slika	Stranica
Opseg isporuke	B	326

Postupak	Slika	Stranica
Demontiranje transportnog osigurača	C	326
Sastavljanje držala	D	327
Namještanje ručke	E	327
Montiranje štitnika	F	328
Priključivanje produžnog kabela	G	329
Uključivanje/isključivanje		
Demontiranje svitka niti	H	329
Namotavanje niti na svitak niti	I	330
Montiranje svitka niti	J	330
Namještanje niti	K	331
Održavanje, čišćenje i skladištenje	L	331
Pribor	M	332

Montaža

- ▶ **Pozor: Prije obavljanja montažnih radova isključite vrtni uređaj i izvucite mrežni utikač iz utičnice.**

Sastavljanje držala (vidi slike C i D)

Napomena: Sastavljeno držalo nije moguće demontirati.

Uklonite transportnu zaštitu (7).

Utaknite pojedinačne dijelove držala jedan u drugi tako da se čujno uglave.

Montiranje i namještanje ručke (vidi sliku E)

Ručku (1) moguće je postaviti u razne položaje. Kako biste promijenili namještanje, pritisnite tipke (5) i pomaknite ručku u željeni položaj. Ponovno pustite tipke (5) kako bi se ručka uglavila.

Montiranje štitnika (vidi sliku F)

Prije montiranja štitnika povucite stremen za zaštitu biljaka iz isporučenog položaja u položaj skladištenja.

Stavite štitnik (6) na glavu šišača i učvrstite ga isporučenim vijkom.

Ako je štitnik montiran, nije ga više dopušteno demontirati.

Nakon toga povucite stremen za zaštitu biljaka u radni položaj.

Otklanjanje pogrešaka



Simptom	Mogući uzrok	Rješenje
Motor se ne pokreće	Ne postoji mrežni napon	Provjerite i uključite
	Mrežna utičnica je neispravna	Uporabite drugu utičnicu

Rukovanje

- ▶ **Vodite računa o mrežnom naponu!** Napon strujnog izvora mora se podudarati s informacijama na označnoj pločici uređaja.
- ▶ **Pozor: Prije obavljanja radova namještanja ili čišćenja isključite vrtni uređaj i izvucite mrežni utikač iz utičnice.**
- ▶ **Nakon isključivanja šišača trave rezna nit nastavlja se okretati još nekoliko sekunda. Prije ponovnog uključivanja šišača trave pričekajte dok se motor/ rezna nit ne zaustave.**
- ▶ **Ne isključujte i ponovno uključujte uređaj više puta zaredom.**
- ▶ **Preporučuje se uporaba reznih elemenata koje je odobrila tvrtka Bosch. Rezultat rezanja može se razlikovati u slučaju uporabe drugih reznih elemenata.**

Uključivanje/isključivanje (vidi sliku G)

Radi **uključivanja** najprije pritisnite uklopni zapor (2). Zatim pritisnite sklopku za uključivanje/isključivanje (3) i držite je pritisnutom.

Radi **isključivanja** pustite sklopku za uključivanje/isključivanje (3).

Demontiranje svitka, namotavanje niti i montiranje svitka (vidi slike H do J)

- ▶ **Prije zamjene svitka izvucite mrežni utikač.**

Pritisnite obje spojnice na poklopcu svitka i skinite poklopac svitka (9). Zatim izvadite prazan svitak (10).

Odrežite cca 4,0 m niti s kotura za namještanje. Provucite kraj niti kroz zahvatnik niti (11) na svitku i namotajte nit jednoliko i napeto.

Provucite drugi kraj niti kroz otvor (12) u glavi šišača i umetnite svitak ponovno u glavu šišača. Fiksirajte svitak postavljanjem poklopca svitka.

Namještanje niti (vidi sliku K)

Poluautomatsko namještanje niti

Šišač je opremljen poluautomatskim sustavom pomicanja. Svakim pritiskom sklopke za uključivanje/isključivanje (3) sustav izvlači 10 mm niti.

Ručno namještanje niti

Pritisnite gumb (13) i izvucite nit do željene duljine.

Simptom	Mogući uzrok	Rješenje
	Produžni kabel je oštećen	Provjerite kabel i zamijenite ga ako je oštećen
	Osigurač se aktivirao	Zamijenite osigurač
Vrtni uređaj radi s prekidima	Produžni kabel je oštećen	Provjerite kabel i zamijenite ga ako je oštećen
	Unutarnje ožičenje vrtnog uređaja je neispravno	Obratite se servisnoj službi tvrtke Bosch
Vrtni uređaj je preopterećen	Trava je previsoka	Režite postupno
Vrtni uređaj ne reže	Rezna nit je prekratka/slomljena	Ručno namjestite reznu nit
	Svitak niti je prazan	Zamijenite svitak niti
Reznu nit nije moguće namjestiti	Rezna nit zapetljala se u svitku	Provjerite svitak niti i po potrebi ponovno namotajte reznu nit
	Svitak niti je prazan	Dopunite svitak niti
Rezna nit se povlači natrag u svitak	Rezna nit je prekratka/slomljena	Izvadite svitak i ponovno utaknite reznu nit (vidi slike H – J)
Rezna nit često se lomi	Rezna nit zapetljala se u svitku	Izvadite svitak i ponovno namotajte reznu nit (vidi slike H – J)
	Neispravno rukovanje šišačem trave	Šišajte travu samo vrhom rezne niti; izbjegavajte dodirivanje kamenja, zidova i drugih čvrstih predmeta. Redovito namještajte reznu nit kako biste iskoristili čitav promjer kruga rezanja.
Jake vibracije	Rezna nit je slomljena	Izvučite reznu nit ručnim pomicanjem (vidi sliku K)
	Rezni sustav je oštećen	Obratite se servisnoj službi tvrtke Bosch
	Trava je između kućišta svitka i gumb za namještanje niti	Demontirajte poklopac svitka i uklonite travu
	Trava je u otvoru za provođenje niti	Uklonite travu iz otvor za provođenje niti

Servisna služba i savjeti o uporabi

Nаша servisna služba će odgovoriti na vaša pitanja o popravku i održavanju vašeg proizvoda, kao i o rezervnim dijelovima. Crteže u rastavljenom obliku i informacije o rezervnim dijelovima možete naći i na našoj adresi:

www.bosch-pt.com

Tim Bosch savjetnika o uporabi rado će odgovoriti na vaša pitanja o našim proizvodima i njihovom priboru.

U slučaju upita ili naručivanja rezervnih dijelova, molimo vas obavezno navedite 10-znamenkasti kataloški broj s tipske pločice proizvoda.

Hrvatski

Robert Bosch d.o.o PT/SHR-BSC
Kneza Branimira 22
10040 Zagreb
Tel.: +385 12 958 051
Fax: +385 12 958 050
E-Mail: RBKN-bsc@hr.bosch.com
www.bosch.hr

Ostale adrese servisa možete pronaći na:

www.bosch-pt.com/serviceaddresses

Zbrinjavanje

Proizvode, pribor i pakiranja potrebno je odnijeti na ekološko recikliranje.



Ne bacajte proizvode u kućni otpad!

Samo za zemlje EU:

Sukladno europskoj Direktivi 2012/19/EU za električne i elektroničke stare uređaje električni alati, koji više nisu uporabivi, moraju se odvojeno sakupljati i dovesti na ekološki prihvatljivo recikliranje.

Eesti

Ohutusnõuded

Tähelepanu! Lugege järgmised juhised tähelepanelikult läbi. Tutvuge aiatööriista ja selle

juhtkomponentide nõuetekohase kasutusega. Hoidke kasutusjuhend hilisemaks kasutamiseks hoolikalt alles.

Aiatööriistal olevate sümbolite selgitus



Üldine oht.



Lugege kasutusjuhend läbi.



Veenduge, et eemale paiskuvad võõrkehade ei vigasta läheduses viibivaid inimesi.



Hoiatus: Hoidke töötavast seadmest ohutusse kaugusse.



Lülitage trimmer välja ja eemaldage

võrgupistik pistikupesast alati enne selle seadistamist ja puhastamist, samuti juhul, kui toitejuhe on kinni jäänud või kui jätate murutrimmeri kas või lühikeseks ajaks järelevalveta.

Hoidke toitejuhe löiketeradest eemal.



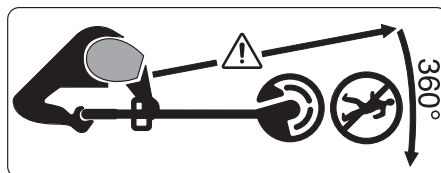
Kehtetu.



Kasutage kuulmiskaitsevahendit ja kaitseprille.



Ärge kasutage aiatööriista vihmase ilmaga ega jätke seda vihma kätte.



Veenduge, et eemale paiskuvad võõrkehade ei vigasta läheduses viibivaid inimesi.

Hoiatus: Hoidke töötavast aiatööriistast ohutusse kaugusse.



Kontrollige hoolikalt seadmega töödeldavat ala, et sellel ei viibiks mets- ja koduloomi. Seadmega töötades püsib oht mets- ja koduloomi tahtmatult vigastada. Kontrollige korrapäraselt töödeldavat maa-ala ja veenduge, et sellel ei oleks kive, oksa, traate, konte ega muid võõrkehi. Veenduge enne seadme kasutamist, et mets- ja koduloomad ega väikesed kändud ei jääks tihedas rohus märkamata.

Üldised ohutusnõuded elektriliste tööriistade kasutamisel

► **Lugege läbi kõik tööriistaga kaasas olevad ohutusnõuded ja juhised ning tutvuge kõigi jooniste ja spetsifikatsioonidega.**

Ohutusnõuete ja juhiste eiramise

tagajärjeks võib olla elektrilöök, tulekahju ja/või rasked vigastused.

- ▶ **Hoidke kõik ohutusnõuded ja juhised edasiseks kasutamiseks hoolikalt alles.**
- ▶ Ohutusnõuetes sisalduv mõiste "elektriline tööriist" käib nii vooluvõrku ühendatud (juhtmega) elektriliste tööriistade kui ka akutoitega (juhtmeta) elektriliste tööriistade kohta.

Ohutusnõuded tööpiirkonnas

- ▶ **Hoidke tööpiirkond puhas ja hästi valgustatud.** Korrastamata või valgustamata töökoht võib põhjustada õnnetusi.
- ▶ **Ärge kasutage elektrilist tööriista plahvatusohtlikus keskkonnas, kus leidub tuleohtlikke vedelikke, gaase või tolmu.** Elektrilistest tööriistadest lööb sädemeid, mis võivad tolmu või aurud süüdata.
- ▶ **Elektrilise tööriista kasutamise ajal hoidke lapsed ja teised inimesed töökohast eemal.** Kui teie tähelepanu juhitakse kõrvale, võib seade teie kontrolli alt väljuda.

Elektriohutus

- ▶ **Elektrilise tööriista pistik peab pistikupesassa sobima. Pistiku kallal ei tohi teha mingeid muudatusi. Ärge kasutage kaitsemaandusega elektriliste tööriistade puhul adapterpistikuid.** Muutmata

pistikud ja sobivad pistikupesad vähendavad elektrilöögi ohtu.

- ▶ **Vältige kehalist kontakti maandatud pindadega, näiteks torude, radiaatorite, pliitide ja külmikutega.** Kui Teie keha on maandatud, on elektrilöögi oht suurem.
- ▶ **Kaitske elektrilist tööriista vihma ja niiskuse eest.** Kui elektrilisse tööriista on sattunud vett, on elektrilöögi oht suurem.
- ▶ **Ärge kasutage toitejuhet otstarbel, milleks see ei ole ette nähtud. Ärge kasutage toitejuhet elektrilise tööriista kandmiseks, ülesriputamiseks või pistiku pistikupesast väljatõmbamiseks. Kaitske toitejuhet kuumuse, õli, teravate servade ja seadme liikuvate osade eest.** Kahjustatud või keerduläinud toitejuhtmed suurendavad elektrilöögi ohtu.
- ▶ **Kui töötate elektrilise tööriistaga vabas õhus, kasutage ainult pikendusjuhtmeid, mis on ette nähtud kasutamiseks ka välistingimustes.** Välistingimustes kasutamiseks sobiva pikendusjuhtme kasutamine vähendab elektrilöögi ohtu.
- ▶ **Kui elektrilise tööriista kasutamine niiskes keskkonnas on vältimatu, kasutage rikkevoolukaitselüliti.** Rikkevoolukaitselüliti kasutamine vähendab elektrilöögi ohtu.

Inimeste turvalisus

- ▶ **Olge tähelepanelik, jälgige, mida teete, ning toimige elektrilise tööriistaga töötades kaalutletult. Ärge kasutage elektrilist tööriista, kui olete väsinud või uimastite, alkoholi või ravimite mõju all.**

Hetkeline tähelepanematus seadme kasutamisel võib põhjustada tõsiseid vigastusi.

- ▶ **Kandke isikukaitsevahendeid. Kandke alati kaitseprille.**

Elektrilise tööriista tüübile ja kasutusale vastavate isikukaitsevahendite, näiteks tolumaski, libisemiskindlate turvajalatsite, kaitsekiivri või kuulmiskaitsevahendite kasutamine vähendab vigastuste ohtu.

- ▶ **Vältige elektrilise tööriista soovimatut käivitamist. Enne pistiku ühendamist pistikupessa, aku ühendamist seadme külge, seadme ülestõstmist ja kandmist veenduge, et elektriline tööriist on välja lülitatud.** Kui hoiate elektrilise tööriista kandmisel sõrme lülitil või ühendate vooluvõrku sisselülitatud seadme, võivad tagajärjeks olla õnnetused.

- ▶ **Enne elektrilise tööriista sisselülitamist eemaldage tööriista küljest reguleerimis- ja nutrivõtmed.** Seadme pöörleva osa küljes olev reguleerimis- või nutrivõti võib põhjustada vigastusi.

- ▶ **Vältige ebatavalist tööasendit.**

Võtke stabiilne tööasend ja hoidke kogu aeg tasakaalu. Nii saate elektrilist tööriista ootamatutes olukordades paremini kontrollida.

- ▶ **Kandke sobivat rõivastust. Ärge kandke laiu riideid ega ehteid. Hoidke juuksed, rõivad ja kindad seadme liikuvatest osadest eemal.**

Lotendavad riided, ehted või pikad juuksed võivad sattuda seadme liikuvate osade vahele.

- ▶ **Kui on võimalik paigaldada tolmueemaldus- ja tolmutukogumisseadiseid, veenduge, et need on seadmega ühendatud ja et neid kasutatakse õigesti.** Tolmueemaldusseadise kasutamine vähendab tolmut põhjustatud ohte.

- ▶ **Ärge muutuge tööriista sagedasest kasutamisest hooletuks ja ärge eirake ohutusnõudeid.** Hooletus võib sekundi murdosa jooksul kaasa tuua raskeid vigastusi.

Elektriliste tööriistade hoolikas käsitsemine ja kasutamine

- ▶ **Ärge koormake seadet üle. Kasutage konkreetse töö tegemiseks ette nähtud elektrilist tööriista.** Sobiva elektrilise tööriistaga töötate ettenähtud jõudluspiirides efektiivsemalt ja ohutumalt.

- ▶ **Ärge kasutage elektrilist tööriista, mida ei saa lülitist sisse ja välja lülitada.** Elektriline tööriist, mida ei ole enam võimalik lülitist sisse ja välja lülitada, on ohtlik ning tuleb parandada.
- ▶ **Tõmmake pistik pistikupesast välja ja/või eemaldage seadmest aku enne seadme reguleerimist, tarvikute vahetamist ja seadme ärapanekut.** See ettevaatusabinõu väldib elektrilise tööriista soovimatut käivitamist.
- ▶ **Kasutusvälisel ajal hoidke elektrilisi tööriistu lastele kättesaamatus kohas ja ärge laske seadet kasutada isikutel, kes seadet ei tunne või pole lugenud käesolevaid juhiseid.** Asjatundmatute isikute käes on elektrilised tööriistad ohtlikud.
- ▶ **Hoolidage elektrilisi tööriistu ja tarvikuid nõuetekohaselt. Kontrollige, kas seadme liikuvad osad töötavad veatult ega kiildu kiini ning veenduge, et seadme detailid ei ole murdunud või kahjustatud määral, mis mõjutab seadme töökindlust. Laske kahjustatud detailid enne seadme kasutamist parandada.** Paljude õnnetuste põhjuseks on halvasti hooldatud elektrilised tööriistad.
- ▶ **Hoidke löiketarvikud teravad ja puhtad.** Hoolikalt hooldatud, teravate lõikeservadega

lõiketarvikud kiilduvad harvemini kinni ja neid on lihtsam juhtida.

- ▶ **Kasutage elektrilist tööriista, lisavarustust, tarvikuid jne vastavalt käesolevatele juhistele, võttes arvesse töötingimusi ja teostatava töö iseloomu.**

Elektriliste tööriistade nõuetevastane kasutamine võib põhjustada ohtlikke olukordi.

- ▶ **Hoidke käepidemed ja haardepinnad kuiva ja puhtana ning vabana õlist ja määrdeainetest.** Libedad käepidemed ja haardepinnad ei luba tööriista ohutult käsitseda ja ootamatutes olukordades kontrolli all hoida.

Teenindus

- ▶ **Laske elektrilist tööriista parandada ainult kvalifitseeritud spetsialistidel, kes kasutavad originaalvaruosi.** Nii tagate seadme püsivalt ohutu töö.

Aiatööriista ohutusjuhised

Käsitsemine

- ▶ Seadme käsitseja tohib kasutada seadet üksnes sihipäraselt. Arvestada tuleb kohalikke eeskirju ja nõudeid. Töötamise ajal veenduge, et läheduses ei viibi teisi inimesi, eeskätt lapsi.
- ▶ Ärge lubage seadet kasutada lastel ega isikutel, kelle füüsilised, tunnetuslikud või vaimsed võimed on

piiratud, kellel puuduvad seadme kasutamiseks vajalikud teadmised ja kogemused või kes ei ole tutvunud siinse kasutusjuhendiga. Siseriiklike õigusaktidega võib seadme kasutajale olla määratud vanusepiirang.

- ▶ Lapsi tuleb valvata ja tagada, et nad seadmega mängi.

Kasutamine

▶ Hoidke töötamise ajal tööriistast kahe käega tugevasti kinni ja seiske kindlalt püsti.

Kahe käega hoides on Teil aiatööriista üle suurem kontroll.

- ▶ Oodake, kuni seade on seiskunud, enne kui selle käest ära panete.
- ▶ Ärge kunagi kasutage tööriista ilma kaitseadisteta ega kahjustunud kaitseplaadi või kaitsekatetega. Veenduge, et need on monteeritud õigesti. Ärge kunagi kasutage trimmerit, kui see ei ole täisvarustuses või seda on lubamatult muudetud.
- ▶ Ärge töötage kunagi trimmeriga, mille toitejuhe on kahjustunud või kulunud.
- ▶ Mittemetallist löikeelemente ei tohi kunagi asendada metallist löiketeradega.
- ▶ Trimmerit ei tohi kunagi ise remontida, välja arvatud juhul, kui teil on vastav väljaõpe.
- ▶ Loomad ja kõrvalised isikud tuleb trimmeri kasutamisel hoida ohutus

kauguses. Tööriista kasutaja vastutab tööalas viibivate inimeste eest.

- ▶ Oodake, kuni löiketera on lõplikult seiskunud, enne kui seda käega katsute. Löiketera pöörleb pärast mootori väljalülitamist edasi ja võib põhjustada vigastusi.
- ▶ Töötage vaid päevavalguses või hea kunstliku valgustusega.
- ▶ Ärge kasutage trimmerit kehvades ilmaoludes ega läheneva äikesega.
- ▶ Kui kasutate trimmerit märjas rohus, võib see pärssida trimmeri jõudlust.
- ▶ Trimmeri transportimiseks lülitage seade välja ja eemaldage toitepistik pistikupesast.
- ▶ Jälgige, et trimmeriga töötades säilitaksite alati turvalise tööasendi. Hoidke käed ja ajalad pöörlevatest osadest ohutus kauguses.
- ▶ Olge ettevaatlik, et te ei komistaks tööriista otsa, kui olete selle maha asetanud.
- ▶ Enne pooli vahetamist tõmmake toitepistik toitevõrgust välja.
- ▶ Kontrollige trimmeri tehnilist seisukorda ja hooldage seadet regulaarselt.
- ▶ Kandke alati kaitsekindaid, kui puhastate trimmerit või vahetate selle löiketamiili.
- ▶ Ettevaatust! Ärge vigastage end teraga, mis on mõeldud löiketamiili löikamiseks. Tõstke trimmer alati pärast tamiili pikendamist

horizontaalsesse tööasendisse, enne kui tööriista sisse lülitate.

Lülitage trimmer välja ja eemaldage toitepistik pistikupesast:

- alati, kui jätate aiatööriista mõneks ajaks järelevalveta
- enne pooli vahetamist
- kui toitejuhe on keerdu läinud
- enne trimmeri puhastamist ja seadistamist
- enne trimmeri hoiustamist

► Hoiustage seadet kuivas, suletud ja lastele ligipääsmatus kohas. Ärge asetage seadme peale teisi esemeid.

Elektriohutus

► **Lülitage trimmer välja ja eemaldage võrgupistik pistikupesast, enne kui vajutate tamiili käsietteandenupule. Seda nuppu tuleks kasutada ainult keerdu läinud tamiili korral.**



Tähelepanu! Lülitage enne hooldus- ja puhastustöid tööriist välja ja eemaldage

toitepistik pistikupesast. Lülitage seade välja ka siis, kui toitejuhe on kahjustatud või keerdu läinud.

Elektritööriist on topeltisoleeritud ega vaja maandamist. Tööpinge on 230 V AC, 50 Hz (ELi mittekuuluvates riikides ka 220 V või 240 V). Kasutage üksnes heaks kiidetud pikendusjuhtmeid. Lisateavet saate volitatud müügiesindusest.

Ohutuse suurendamiseks kasutage FI-kaitselüliti (RCD), mille rikkevool on

maksimaalselt 30 mA.

Rikkevoolukaitselüliti tuleks iga kord enne seadme kasutamist üle kontrollida.

Hoidke toite- ja pikendusjuhtmeid eemal liikuvatest osadest ja veenduge, et juhtmed ei saa kahjustada, et vältida kokkupuudet pingestatud osadega.

Kaabliühendused (võrgupistik ja pistikupesad) peavad olema kuivad ega tohi lebada maapinnal.

Toite- ja ühendusjuhtmeid tuleb kontrollida regulaarselt kahjustuste suhtes, et veenduda nende laitmatus töökorras.

Kui seadme toitejuhe on kahjustunud, tuleb see lasta parandada Boschi volitatud töökojas. Kasutage ainult heaks kiidetud pikendusjuhtmeid.

Kasutage üksnes pikendusjuhtmeid, kaableid ja juhtmeid ning kaablitrumeid, mis vastavad standardile EN 61242/IEC 61242 või IEC 60884-2-7 ja mille tüüp on H05VVV-F või H05RN-F.

Kui soovite kasutada pikendusjuhet, peab juhtme ristlõige vastama:

- ristlõige 1,25 mm² või 1,5 mm²
- Pikendusjuhtmete maksimaalne pikkus 30 m, FI-kaitselüliti puhul 60 m

Märkus: Vastavalt ohutusnõuetele peab kasutatav pikendusjuhe olema varustatud maandusjuhiga, mis on ühendatud Teie elektritööriista maandusjuhiga pistiku kaudu.

Kahtluse korral küsige nõu väljaõppinud elektrikult või pöörduge lähimasse Boschi müügiesindusse.



ETTEVAATUST! Nõuetele mittevastavad pikendusjuhtmed võivad

olla ohtlikud. Pikendusjuhe, pistik ja pistikupesa peavad olema veekindlad ja välistingimustes kasutamiseks ette nähtud.

Märkus **Suurbritannias** mittemüüdavate toodete kohta:

TÄHELEPANU! Teie ohutuse tagamiseks tuleb aiatööriista küljes olev pistik ühendada pikendusjuhtmega. Pikendusjuhtme pistik peab olema kaitstud veepritsmete eest, valmistatud kummist või kaetud kummiga. Pikendusjuhet tuleb kasutada koos tõmbetõkiseaga.

Sümbolid

Kasutusjuhendi lugemisel ja mõistmisel on abiks järgmised sümbolid. Püüdke sümbolid ja nende tähendused meelde jätta. Sümbolite mõistmine aitab kasutada seadet tõhusamalt ja ohutumat.

Sümbol	Tähendus
	Liikumissuund
	Reaktsioonisuund
	Kandke kaitsekindaid
	Kaal
	Sisselülitamine
	Väljalülitamine

Sümbol	Tähendus
	Lubatud toiming
	Keelatud toiming
	Kuuldav heli
	Tarvikud/varuosad

Sihipärane kasutus

Aiatööriist on mõeldud kodukasutuseks, muru, umbrohu ja nõgeste trimmerdamiseks. Tööriistaga sobib trimmerdada sellist muru, mis kasvab nõlvakutel või takistuste ja murupiirete all, kuhu muruniidukiga juurde ei pääse. Aiatööriista ei saa kasutada mootorvikatina. Aiatööriist ei ole mõeldud kasutamiseks teenuseosutamise ega tööstuslikul eesmärgil.

Tarnekomplekt (vt joonist B)

Võtke aiatööriist ettevaatlikult pakendist välja ja kontrollige, kas tarnekomplekt sisaldab kõiki allpool loetletud osi:

- murutrimmer
- kaitsekate
- kasutusjuhend

Kui mõni osa on puudu või kahjustatud, pöörduge müügiesindusse.

Joonisel kujutatud komponendid (vt joonis A)

Komponendi number viitab leheküljele, kus on toodud graafik koos seadme joonisega.

- (1) reguleeritav käepide
- (2) sisse-välja-lüliti sisselülitustõkiks
- (3) sisse-välja-lüliti
- (4) Võrgupistik^{a)}
- (5) käepideme asendi lukust avamise nupp
- (6) kaitsekate
- (7) transpordikinnitus
- (8) juhtmekonks
- (9) pooli kate
- (10) pool
- (11) tamiilihoidik
- (12) tamiiljuhiku ava
- (13) tamiili etteande nupp

a) **Tarnekomplekt ei sisalda kõiki kasutusjuhendis olevatel joonistel kujutatud või kasutusjuhendis nimetatud lisatarvikuid. Lisatarvikute täieliku loetelu leiate meie lisatarvikute kataloogist.**

Tehnilised andmed

murutrimmer		EasyGrassCut 23	EasyGrassCut 26
Tootekood		3 600 HC1 H..	3 600 HC1 J..
Nimivõimsus	W	280	280
Tühikäigupöörded	min ⁻¹	12500	12500
Tamiili läbimõõt	mm	1,6	1,6
Lõikeringi raadius	cm	23	26
Tamiilipooli mahutavus	m	4,0	4,0
Kaal EPTA-menetluse 01:2014 järgi	kg	2,0	2,0
Kaitseklass		□ / II	□ / II
seerianumber			vt aiatööriista tüübisildilt

Andmed kehtivad nimipingel [U] 230 V. Teistsuguste pingete ja kasutusriigis spetsiifiliste mudelite puhul võivad toodud andmed varieeruda.

Müra-/vibratsioonandmed

		3 600 HC1 H..	3 600 HC1 J..
Mürataseme väärtused on mõõdetud vastavalt EN 50636-2-91			
Seadme A-korrigeeritud müratase on üldjuhul:			
- Helirõhutase	dB(A)	78	80
- Mõõtemääramatus K	dB	= 2,5	= 2,5
- Helivõimsustase	dB(A)	90	91
- Mõõtemääramatus K	dB	= 2,0	= 1,0
Vibratsioonitase ah (kolme telje vektorsumma) ja mõõtemääramatus K on määratud vastavalt EN 50636-2-91			
- Vibratsioonitase a _h	m/s ²	< 2,5	< 2,5
- Mõõtemääramatus K	m/s ²	= 1,5	= 1,5

Kokkupanek ja käsitsemine

Tegevuse eesmärk	Joonis	Lehekülj
Joonisel näidatud komponendid	A	325
Tarnekomplekt	B	326
Transpordikinnituse eemaldamine	C	326
Varre kokkupanek	D	327
Käepideme reguleerimine	E	327
Kaitsme paigaldamine	F	328
Pikenduskaabli ühendamine	G	329
Sisse-/väljalülitamine		
Tamiilipooli mahavõtmine	H	329
Tamiili poolile kerimine	I	330
Tamiilipooli paigaldamine	J	330
Tamiili etteanne	K	331
Hooldus, puhastus ja hoiustamine	L	331
Tarvikud	M	332

Kokkupanek

► **Tähelepanu!** Enne kui asute paigaldustöid tegema, lülitage trimmer välja ja tõmmake toitepistik pistikupesast.

Varre kokkupanek (vt jooniseid C ja D)

Märkus: Kokkupandud vart ei ole võimalik demonteerida.

Eemaldage transpordikinnitus (**7**).

Kinnitage omavahel varre üksikud osad, kuni need kuuldavalt lukustuvad.

Käepideme reguleerimine (vt joonist E)

Käepidet (**1**) saab seadistada erinevatesse asenditesse.

Seadistuse muutmiseks vajutage nupule (**5**) ja viige käepide soovitud asendisse. Laske nupp (**5**) uuesti lahti, et käepide soovitud asendis lukustuks.

Kaitsekatte paigaldamine (vt joonist F)

Enne kaitsekatte paigaldamist tõmmake kaar tarneasendist hoiustamisasendisse, et kaitsta taimi.

Asetage kaitsekate (**6**) trimmeripea peale ja kinnitage see kaasasoleva kruviga.

Kui kaitsekate on paigaldatud, siis ei tohi seda enam maha võtta.

Seejärel tõmmake kaar taimede kaitseks tööasendisse.

Käsitsemine

- ▶ **Järgige võrgupinget!** Võrgupinge peab vastama seadme andmesildil märgitud pingele.
- ▶ **Tähelepanu!** Lülitage aiatööriist enne seadistus- või puhastamistööd välja ja eemaldage toitepistik pistikupesast.
- ▶ **Pärast murutrimmeri väljalülitamist jätkab tamiil veel mõni sekund pöörlemist. Oodake, kuni mootor/ lõiketamiil on seiskunud, enne kui murutrimmeri uuesti sisse lülitate.**
- ▶ **Seadet ei tohi lühikese aja jooksul korduvalt sisse ja välja lülitada.**
- ▶ **Soovitame kasutada Boschi poolt heaks kiidetud lõiketamiile. Teiste tootjate lõiketamiilide puhul ei pruugi lõiketulemus olla sama hea.**

Sisse-/väljalülitamine (vt joonist G)

Sisselülitamiseks vajutage esmalt sisselülitustõkestit (2).

Seejärel vajutage sisse-väljalülitit (3) ja hoidke seda all.

Laske väljalülitamiseks sisse-väljalülitit (3) lahti.

Pooli mahavõtmine, tamiili pealekerimine ja pooli paigaldamine (vt jooniseid H – J)

- ▶ **Tõmmake toitepistik enne pooli vahetamist pistikupeast välja.**

Suruge poolikatte mõlemad klambrid kokku ja eemaldage poolikatte (9). Eemaldage seejärel tühi pool (10).

Lõigake täiterullikult u 4,0 m tamiil. Lükake tamiili ots pooli tamiilihoidikusse (11) ja kerige tamiil ühtlase jaotusega ja tugevasti pooli ümber.

Pistke tamiili teine ots (12) trimmeripeas olevast august läbi ja paigutage pool uuesti trimmeripea sisse. Kinnitage pool, paigutades selle poolikattele.

Tamiili etteanne (vt joonist K)

Tamiili poolautomaatne etteanne

Trimmer on varustatud poolautomaatse etteandesüsteemiga. Sisse-väljalülitit (3) iga vajutusega lükkab süsteem välja 10 mm tamiili.

Tamiili käsietteanne

Vajutage nupule (13) ja tõmmake tamiil soovitud pikkuses välja.

Veaotsing



Tundemärk	Võimalik põhjus	Abi
Mootor ei lähe käima	Puudub võrgupinge	Kontrollige ja lülitage sisse
	Pistikupesa on defektne	Kasutage teist pistikupesa
	Pikendusjuhe on kahjustatud	Kontrollige juhet ja vahetage vajadusel vigastatud juhe välja
Tööriist töötab katkendlikult	Kaitse vallandunud	Vahetage kaitse välja
	Pikendusjuhe kahjustatud	Kontrollige juhet ja vahetage vajadusel vigastatud juhe välja
Aiatooriist on üle koormatud	Seadme sisekaablid ei ole töökorras	Pöörduge Boschi müügiesindusse
	Muru on liiga kõrge	Niitke esmalt kõrgemalt, siis madalamalt
Aiatooriist ei lõika	Tamiil on liiga lühike/katkenud	Andke tamiili käsitsi ette
	Tamiilipool on tühi	Tamiilipooli vahetamine
Lõiketamiili ei saa ette anda	Tamiil on poolis keerdu läinud	Kontrollige tamiilipooli ja vajadusel kerige tamiil uuesti poolile
	Tamiilipool on tühi	Kerige uus tamiil poolile
Pool tõmbab lõiketamiili sisse tagasi	Tamiil on liiga lühike/katkenud	Võtke pool maha ja pange tamiil uuesti peale (vt jooniseid H – J)
Tamiil katkeb sageli	Tamiil on poolis keerdu läinud	Võtke pool maha ja kerige tamiil uuesti peale (vt jooniseid H – J)

Tundemārk	Võimalik põhjus	Abi
	Murutrimmeri vale käsitsemine	Trimmerdage üksnes tamiili otsaga, vältige kokkupuudet kivide, seinte ja muude kõvade esemetega. Andke tamiili regulaarselt järele, et kogu löikeperimeeter saaks ära kasutatud.
Tugevad vibratsioonid	Löiketamiil on katkenud Lõikesüsteem kahjustatud Muru on jäänud poolikorpuse ja tamiili etteandenu puu vahel kinni Muru on tamiilijuhiku augus	Tõmmake löiketamiil käsietteandega välja (vt joonist K) Pöörduge Boschi müügiesindusse Võtke pooli kate maha ja eemaldage kinnijäänud muru Eemaldage muru tamiilijuhiku august

Müüjijärgne teenindus ja kasutusosalane nõustamine

Klienditeeninduse töötajad vastavad teie küsimustele teie toote remondi ja hoolduse ning varuosade kohta. Joonised ja info varuosade kohta leiate ka veebisaidilt:

www.bosch-pt.com

Boschi nõustajad on meeldi abiks, kui teil on küsimusi toodete ja lisatarvikute kasutamise kohta.

Päringute esitamisel ja varuosade tellimisel teatage meile kindlasti toote tüübisildil olev 10-kohaline tootenumber.

Eesti Vabariik

Teeninduskeskus

Tel.: (+372) 6549 575

Faks: (+372) 6549 576

E-posti: service-pt@lv.bosch.com

Muud teeninduse aadressid leiate jaotisest:

www.bosch-pt.com/serviceaddresses

Kasutuskõlbmatuks muutunud seadmete käitlus

Tooted, tarvikud ja pakendid tuleb kõrvaldada keskkonnasäästlikult.



Ärge visake tooteid olmeprügisse!

Üksnes EL liikmesriikidele:

Vastavalt Euroopa Parlamendi ja nõukogu direktiivile 2012/19/EL elektri- ja elektroonikaseadmete jäätmete kohta ning direktiivi ülevõtivatele riiklikele õigusaktidele tuleb kasutuskõlbmatuks muutunud elektrilised tööriistad eraldi kokku koguda ja keskkonnasäästlikult korduskasutada või ringlusse võtta.

Latviešu

Drošības noteikumi

Uzmanību! Rūpīgi izlasiet tālāk sniegtos norādījumus. Iepazīstieties ar izstrādājuma vadības elementiem un ar tā pareizu lietošanu. Pēc izlasīšanas saglabājiet lietošanas pamācību turpmākai izmantošanai.

Uz dārza instrumenta korpusa attēloto simbolu skaidrojums



Vispārēja rakstura brīdinājuma zīme.



Izlasiet šo lietošanas pamācību.



Seko jiet, lai prom lidojošie priekšmeti nenodarītu kaitējumu tuvumā esošajām personām.



Brīdinājums! Ieturiet drošu attālumu līdz dārza instrumentam laikā, kad tas darbojas.



Izslēdziet zāliena trimeri un atvienojiet tā

elektrokabeļa kontaktdakšu no elektrotīkla kontaktligzdas pirms instrumenta regulēšanas vai tīrīšanas, gadījumā, ja ir aizķēries tā elektrokabelis, kā arī, kaut uz neilgu laiku atstājot zāliena trimeri bez uzraudzības. **Sekojiēt, lai elektrokabelis nenonāktu griezējaelementu tuvumā.**



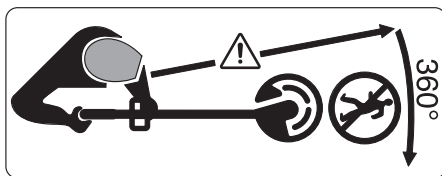
Ievērojiet piesardzību.



Nēsājiet ausu aizsargus un aizsargbrilles.



Nelietojiet dārza instrumentu lietūs laikā un neatstājiet to lietū.



Sekojiēt, lai prom lidojošie priekšmeti nenodarītu kaitējumu tuvumā esošajām personām.

Brīdinājums! Ieturiet drošu attālumu līdz dārza instrumentam laikā, kad tas darbojas.



Rūpīgi pārbaudiet, vai vietā, kurā tiks lietots dārza instruments, neatrodas

savvaļas dzīvnieki vai mājdzīvnieki. Darbojoties instrumentam, savvaļas dzīvnieki vai mājdzīvnieki var tikt

savainoti. Uzmanīgi pārlūkojiēt vietu, kurā tiks lietots instruments, un novāciet tajā atrodošos akmeņus, nūjas, stieples, kaulus un citus svešķermeņus. Lietojot instrumentu, sekojiēt, lai tas nenodarītu kaitējumu savvaļas dzīvniekiem un mājdzīvniekiem, kā arī, lai tas nesadurtos ar īsiem koku celmiem, kas slēpjas garajā zālē.

Vispārēji drošības noteikumi elektroinstrumentiem

- ▶ **Izlasiet visus drošības noteikumus un instrukcijas, aplūkojiēt ilustrācijas un iepazīstieties ar specifikācijām, kas tiek piegādātas kopā ar šo elektroinstrumentu.** Šeit sniegto drošības noteikumu un instrukciju neievērošana var izraisīt aizdegšanos un būt par cēloni elektriskajam triecienam vai nopietnam savainojumam.
- ▶ **Pēc izlasīšanas uzglabājiēt šos noteikumus turpmākai izmantošanai.**
- ▶ Drošības noteikumos lietotais apzīmējums "elektroinstrumenti" attiecas gan uz Jūsu tīkla elektroinstrumentiem (ar elektrokabeļi), gan arī uz akumulatora elektroinstrumentiem (bez elektrokabeļa).

Drošība darba vietā

- ▶ **Uzturiet savu darba vietu tīru un labi apgaismotu.** Nekārtīgās un

tumšās vietās var viegli notikt nelaimes gadījums.

- ▶ **Nedarbiniet elektroinstrumentus sprādzienbīstamā atmosfērā, piemēram, viegli uzliesmojošu šķidrumu tuvumā un vietās ar paaugstinātu gāzu vai putekļu saturu gaisā.** Darba laikā elektroinstrumenti nedaudz dzirksteļo, un tas var izsaukt viegli degošu putekļu vai tvaiku aizdegšanos.
- ▶ **Darbinot elektroinstrumentu, neļaujiet bērniem un nepiederošām personām tuvuoties darba vietai.** Citu personu klātbūtne var novērst uzmanību, kā rezultātā jūs varat zaudēt kontroli pār elektroinstrumentu.

Elektrodrošība

- ▶ **Elektroinstrumenta kontaktdakšai jābūt piemērotai elektrotīkla kontaktligzdai. Kontaktdakšas konstrukciju nedrīkst nekādā veidā mainīt. Nelietojiet kontaktdakšas adapterus, ja elektroinstrumenti caur kabeli tiek savienoti ar aizsargzemējuma ķēdi.** Neizmainītas konstrukcijas kontaktdakša, kas piemērota kontaktligzdai, ļauj samazināt elektriskā trieciena saņemšanas risku.
- ▶ **Nepieļaujiet ķermeņa daļu saskaršanos ar sazemētiem priekšmetiem, piemēram, ar caurulēm, radiatoriem, plītiem vai ledusskapjiem.** Pieskaroties sazemētām virsmām, pieaug risks saņemt elektrisko triecienu.
- ▶ **Nelietojiet elektroinstrumentu lietus laikā, neturiet to mitrumā.** Mitrumam iekļūstot elektroinstrumentā, pieaug risks saņemt elektrisko triecienu.
- ▶ **Nenoslogojiet kabeli. Neizmantojiet kabeli, lai elektroinstrumentu nestu, vilktu vai atvienotu no elektrotīkla kontaktligzdas. Sargājiet kabeli no karstuma, eļļas, asām malām un kustošām daļām.** Bojāts vai samezģlojies elektrokabelis var būt par cēloni elektriskā trieciena saņemšanai.
- ▶ **Darbinot elektroinstrumentu ārpus telpām, izmantojiet tā pievienošanai vienīgi ārpostelņu lietošanai derīgus pagarinātājkabeļus.** Lietojot elektrokabeļus, kas piemēroti darbam ārpus telpām, samazinās elektriskā trieciena saņemšanas risks.
- ▶ **Ja elektroinstrumentu tomēr nepieciešams darbināt vietās ar paaugstinātu mitrumu, pievienojiet to elektrobarošanas ķēdēm, kas aizsargātas ar noplūdes strāvas aizsargreleju (RCD).** Lietojot noplūdes strāvas aizsargreleju, samazinās risks saņemt elektrisko triecienu.

Personiskā drošība

- ▶ **Strādājot ar elektroinstrumentu, saglabājiet paškontroli un rīkojieties saskaņā ar veselo saprātu. Pārtrauciet darbu, ja jūtaties noguris vai arī atrodaties narkotiku, alkohola vai medikamentu iespaidā.** Strādājot ar elektroinstrumentu, pat viens neuzmanības mirklis var būt par cēloni nopietnam savainojumam.
- ▶ **Lietojiet individuālo darba aizsargaprīkojumu. Darba laikā vienmēr nēsājiet aizsargbrilles.** Individuālā darba aizsargaprīkojuma (putekļu maskas, neslidošu apavu un aizsargķiveres vai ausu aizsargu) lietošana noteiktos apstākļos ļaus samazināt savainošanās risku.
- ▶ **Nepieļaujiet elektroinstrumenta patvaļīgu ieslēgšanos. Pirms elektroinstrumenta pievienošanas elektrotīklam, akumulatora ievietošanas vai izņemšanas, kā arī pirms elektroinstrumenta pārņemšanas pārliecinieties, ka tas ir izslēgts.** Pārnesot elektroinstrumentu, ja pirksts atrodas uz ieslēdzēja, kā arī pievienojot to elektrobarošanas avotam laikā, kad elektroinstrumenta ir ieslēgts, var viegli notikt nelaimes gadījums.
- ▶ **Pirms elektroinstrumenta ieslēgšanas izņemiet no tā regulējošos rīkus vai atslēgas.** Regulējošais rīks vai atslēga, kas

ieslēgšanas brīdī atrodas elektroinstrumenta kustīgajās daļās, var radīt savainojumu.

- ▶ **Nesniedzieties pārāk tālu. Jebkurā situācijā saglabājiet līdzsvaru un stingru stāju.** Tas atvieglos elektroinstrumenta vadīšanu neparedzētās situācijās.
- ▶ **Nēsājiet darbam piemērotu apģērbu. Darba laikā nenēsājiet brīvi plandošas drēbes un rotaslietas. Netuviniet garus matus un drēbes kustošām daļām.** Vaļīgas drēbes, rotaslietas un gari mati var ieķerties kustošajās daļās.
- ▶ **Ja elektroinstrumenta konstrukcija ļauj tam pievienot putekļu uzsūkšanas vai savākšanas, nodrošiniet, lai tā būtu pievienota un tiktu pareizi lietota.** Pielietojot putekļu savākšanu, samazinās to kaitīgā ietekme uz veselību.
- ▶ **Nepaļaujieties uz iemaņām, kas iegūtas, bieži lietojot instrumentus, neieslīgstiet pašapmierinātībā un neignorējiet instrumenta drošas lietošanas principus.** Neuzmanīgas rīcības dēļ dažās sekundēs daļās var gūt nopietnu savainojumu.

Saudzīga apiešanās un darbs ar elektroinstrumentiem

- ▶ **Nepārslogojiet elektroinstrumentu. Ikvienam darbam izvēlieties piemērotu**

elektroinstrumentu.

Elektroinstrumenti darbojas labāk un drošāk pie nominālās slodzes.

- ▶ **Nelietojiet elektroinstrumentu, ja to ar ieslēdzēja palīdzību nevar ieslēgt un izslēgt.**

Elektroinstrumenti, ko nevar ieslēgt un izslēgt, ir bīstami lietošanai un to nepieciešams remontēt.

- ▶ **Pirms elektroinstrumenta regulēšanas, piederumu nomaiņas vai novietošanas uzglabāšanai atvienojiet tā elektrokabeļa kontaktdakšu no barojošā elektrotīkla vai izņemiet no tā akumulatoru, ja tas ir izņemams.**

Šādi iespējams novērst elektroinstrumenta nejaušu ieslēgšanos.

- ▶ **Ja elektroinstrumenti netiek lietoti, uzglabājiet to piemērotā vietā, kur elektroinstrumenti nav sasniedzami bērniem un personām, kuras neprot ar to rīkoties vai nav iepazinušās ar šiem noteikumiem.** Ja elektroinstrumentu lieto nekompetentas personas, tas var apdraudēt cilvēku veselību.

- ▶ **Savlaicīgi apkalpojiet elektroinstrumentus un to piederumus. Pārbaudiet, vai kustīgās daļas nav nobīdījušās un ir droši iestiprinātas, vai kāda no daļām nav salauzta un vai nepastāv jebkuri citi apstākļi, kas varētu nelabvēlīgi ietekmēt**

elektroinstrumenta darbību. Ja elektroinstrumenti ir bojāti, nodrošiniet, lai tas pirms lietošanas tiktu izremontēts.

Daudzi nelaimes gadījumi notiek tāpēc, ka elektroinstrumenti pirms lietošanas nav pienācīgi apkalpoti.

- ▶ **Uzturiet griezošos darbinstrumentus asus un tīrus.**

Rūpīgi kopti elektroinstrumenti, kas apgādāti ar asiem griezējinstrumentiem, ļauj strādāt daudz ražīgāk un ir vieglāk vadāmi.

- ▶ **Lietojiet vienīgi tādus elektroinstrumentus, piederumus, darbinstrumentus utt., kas atbilst šeit sniegtajiem norādījumiem, ņemot vērā arī konkrētos lietošanas apstākļus un veicamā darba raksturu.** Elektroinstrumentu lietošana citiem mērķiem, nekā tiem, kuriem to ir paredzējis ražotājs, ir bīstama un var novest pie neparedzamām sekām.

- ▶ **Uzturiet elektroinstrumenta rokturus un noturvirsmas sausas, tīras un brīvas no eļļas un smērvielām.** Slideni rokturi un noturvirsmas traucē efektīvi rīkoties ar elektroinstrumentu un to droši vadīt neparedzētās situācijās.

Apkalpošana

- ▶ **Nodrošiniet, lai elektroinstrumenta remontu veiktu kvalificēts personāls, nomaiņai izmantojot vienīgi**

identiskas rezerves daļas. Tikai tā ir iespējams panākt un saglabāt vajadzīgo darba drošības līmeni.

Drošības noteikumi, strādājot ar dārza instrumentu

Lietošana

- ▶ Lietotājs drīkst izmantot izstrādājumu vienīgi tādiem mērķiem, kādiem tas ir paredzēts. Strādājot jāņem vērā vietējie apstākļi. Sekojiet, lai darba vietas tuvumā neatrastos citas personas un jo sevišķi bērni.
- ▶ Neļaujiet lietot dārza instrumentu bērniem, personām ar ierobežotām psihiskajām, sensorajām un garīgajām spējām vai ar nepietiekošu pieredzi un/vai ar nepietiekošām zināšanām. Kā arī personām, kas nav iepazinušās ar šiem norādījumiem. Minimālais vecums instrumenta lietotājiem tiek noteikts atbilstoši nacionālajai likumdošanai.
- ▶ Nodrošiniet bērniem pienācīgu uzraudzību, sekojiet, lai viņi nesāktu rotaļāties ar dārza instrumentu.

Lietošana

- ▶ **Darba laikā stingri turiet dārza instrumentu ar abām rokām un saglabāriet stabilu ķermeņa stāvokli.** Dārza instrumentu ir drošāk vadīt ar abām rokām.
- ▶ Pirms dārza instrumenta novietošanas nogaidiet, līdz tas apstājas.

- ▶ Nekad neizmantojiet dārza instrumentu ar bojātu aizsargpārsegu vai nosegvākiem, kā arī tad, ja tam trūkst aizsargierīču. Sekojiet, lai aizsargpārsegs, nosegvāki un aizsargierīces būtu pareizi nostiprinātas. Nelietojiet dārza instrumentu, ja tas nav pilnīgi samontēts, kā arī tad, ja tas ir ticis pakļauts nepilnvarotām izmaiņām.
- ▶ Nelietojiet dārza instrumentu, ja ir nolietojies vai bojāts tā elektrokabelis.
- ▶ Nekad nenomainiet nemetāla griezējelementus ar metāla griezējelementiem.
- ▶ Nemēģiniet remontēt dārza instrumentu saviem spēkiem arī tad, ja jūtaties pietiekoši kvalificēts šādam darbam.
- ▶ Lietojot dārza instrumentu, sekojiet, lai citas personas un dzīvnieki atrastos pietiekoši lielā attālumā no darba vietas. Lietotājs nes atbildību par trešajām personām, kas atrodas darba vietas tuvumā.
- ▶ Pēc dārza instrumenta izslēgšanas nepieskarieties rotējošajai griezējgalvai, pirms tā nav pilnīgi apstājusies. Pēc motora izslēgšanas griezējgalva vēl zināmu laiku turpina rotēt un var radīt savainojumu.
- ▶ Strādājiet tikai diennakts gaišajā laikā vai labā mākslīgajā apgaismojumā.

- ▶ Nestrādājiet ar zāliena trimeri sliktos laika apstākļos un jo īpaši negaisa laikā.
 - ▶ Nelietojiet zāliena trimeri mitrā zālē, jo tas var nelabvēlīgi ietekmēt tā veiktspēju.
 - ▶ Pirms transportēšanas izslēdziet dārza instrumentu un atvienojiet tā kontaktdakšu no elektrotīkla kontaktligzdas.
 - ▶ Strādājot ar zāliena trimeri, saglabājiet drošu ķermeņa stāvokli. Turiet rokas un kājas drošā attālumā no rotējošajām dārza instrumenta daļām.
 - ▶ Novietojot dārza instrumentu uz zemes, ievērojiet piesardzību, lai nepakluptu uz tā.
 - ▶ Pirms griezējauklas spoles nomaiņas izvelciet dārza instrumenta kontaktdakšu no elektrotīkla kontaktligzdas.
 - ▶ Regulāri pārbaudiet zāliena trimeri un veiciet tam nepieciešamo apkalpošanu.
 - ▶ Veicot izstrādājuma tīrīšanu vai griezējauklas nomaiņu, vienmēr nēsājiet aizsargcimdus.
 - ▶ Ievērojiet piesardzību, lai asmens, kas kalpo griezējauklas apgriešanai, neradītu savainojumus. Pēc griezējauklas ietīšanas un pirms zāliena trimera ieslēgšanas vienmēr novietojiet to limeniskā darba stāvoklī.
- Izslēdziet dārza instrumentu un atvienojiet tā kontaktdakšu no elektrotīkla kontaktligzdas šādos gadījumos:
- vienmēr, kad dārza instruments zināmu laiku tiek atstāts bez uzraudzības
 - pirms griezējauklas spoles nomaiņas
 - ja ir samezģojies tā elektrokabelis
 - pirms zāliena trimera tīrīšanas vai veicot citus darbus ar to
 - pirms zāliena trimera novietošanas uzglabāšanai
- ▶ Uzglabājiet izstrādājumu sausā, noslēgtā vietā, kur tas nav sasniedzams bērniem. Nenovietojiet uz izstrādājuma citus priekšmetus.

Elektrodrošība

- ▶ **Pirms pogas nospiešanas griezējauklas padevei ar roku izslēdziet dārza instrumentu un izvelciet elektrokabeļa kontaktdakšu no elektrotīkla kontaktligzdas. Šī poga ir lietojama vienīgi tad, ja ir samezģojusies griezējaukla.**



Uzmanību! Pirms apkalpošanas vai tīrīšanas izslēdziet dārza instrumentu un atvienojiet tā kontaktdakšu no elektrotīkla kontaktligzdas. Rīkojieties šādi arī tad, ja instrumenta elektrokabelis ir samezģojies, bojāts vai pārgriezts.

Drošības apsvērumu dēļ šis elektroinstruments ir apgādāts ar aizsargizolāciju, tāpēc to var lietot bez

aizsargzemējuma. Instruments darbojas no sprieguma 230 V AC, 50 Hz (valstīs, kas nav EK dalībvalstis, šis spriegums var būt arī 220 V vai 240 V). Izmantojiet darbam tikai lietošanai atļautos pagarinātājkabeļus. Sīkāku informāciju varat saņemt pilnvarotā klientu apkalpošanas iestādē.

Lai paaugstinātu drošību, lietojiet noplūdes strāvas aizsargreleju (RCD) ar maksimālo nostrādes strāvu 30 mA. Šis noplūdes strāvas aizsargrelejs ik reizi pirms darba ir jāpārbauda.

Netuviniet elektrokabeļi un pagarinātājkabeļi kustīgajām daļām un nepieļaujiet kabeļa bojājumu rašanos, lai novērstu tā pieskaršanos elektrovadošajām daļām.

Kabeļu savienojosajām daļām (kontaktdakšai un kontaktligzdai) jābūt sausām, un tās nedrīkst novietot uz zemes.

Regulāri pārbaudiet, vai instrumenta elektrokabeļim un pagarinātājkabeļim nav vērojamas bojājumu pazīmes, un lietojiet kabeļus tikai tad, ja tie ir nevainojamā stāvoklī.

Ja instrumenta elektrokabeļis ir bojāts, nepieciešamo remontu drīkst veikt tikai pilnvarotā remonta darbnīcā.

Lietojiet tikai piemērotus pagarinātājkabeļus.

Lietojiet pagarinātājkabeļi, elektrokabeļi, vadus un kabeļa noturspoli, kas atbilst standartam EN

61242/IEC 61242 vai IEC 60884-2-7 un tipam H05VVV-F vai H05RN-F.

Ja kopā ar dārza instrumentu vēlaties izmantot pagarinātājkabeļi, tā vadu šķērsriezuma laukumam jābūt šādam:

- vadu šķērsriezuma laukumam jābūt 1,25 mm² vai 1,5 mm²
- Maksimālais kabeļu garums ir 30 m pagarinātājkabeļim un 60 m kabeļiem uz noturspoles ar noplūdes strāvas aizsargreleju FI

Norāde Izmantojamajam pagarinātājkabeļim jābūt apgādātam ar aizsargzemējuma vadu, kas ļautu dārza instrumenta aizsargzemējuma ķēdi caur kontaktdakšu savienot ar elektroapgādes sistēmas aizsargzemējuma ķēdi, kā norādīts elektrodrošības noteikumos.

Šaubu gadījumā konsultējieties ar kvalificētu elektriķi vai griezieties tuvākajā Bosch pilnvarotā remonta darbnīcā.



IEVĒRĪBAI! Nepiemērotu pagarinātājkabeļu izmantošana var būt bīstama. Pagarinātājkabeļim, kontaktdakšai un savienotājam jābūt ūdensdrošiem un piemērotiem izmantošanai ārpus telpām.

Norāde par izstrādājumiem, kas nav iegādāti

Lielbritānijā

UZMANĪBU! Drošības apsvērumu dēļ dārza instrumenta kontaktdakšu nepieciešams mehāniski sasaistīt ar pagarinātājkabeļi. Pagarinātājkabeļa savienojosajiem elementiem jābūt

nodrošinātiem pret ūdens šļakatām, tiem jābūt pagatavotiem no gumijas vai pārklātiem ar gumiju.

Pagarinātāj kabelis jāizmanto kopā ar īpašu pretstiepes stiprinājumu.

Simboli

Tālāk aplūkoto simbolu nozīmi ir svarīgi zināt, lai varētu lasīt un pareizi izprast šo lietošanas pamācību. Iegūstiet šos simbolus un to nozīmi. Simbolu pareiza interpretēšana palīdzēs jums labāk un drošāk lietot izstrādājumu.

Simbols	Nozīme
	Kustības virziens
	Reakcijas virziens
	Nēsājiet aizsargcimdus
	Svars
	Ieslēgšana
	Izslēgšana
	Atļauta darbība
	Aizliegta darbība
	Sadzirdams troksnis
	Piederumi/rezerves daļas

Paredzētais pielietojums

Dārza instruments ir paredzēts zāles, nezāļu un nātru apļaušanai, to izmantojot mājāsaimniecībā. Tas ir piemērots

Tehniskie dati

Zāliena trimēris		EasyGrassCut 23	EasyGrassCut 26
Izstrādājuma numurs		3 600 HC1 H..	3 600 HC1 J..
Nominālā patērējamā jauda	W	280	280
Griešanās ātrums brīvgaitā	min ⁻¹	12500	12500
Griezējaukļas diametrs	mm	1,6	1,6
Apļaujams aplozes diametrs	cm	23	26
Griezējaukļas spoles ietilpība	m	4,0	4,0

zāles apļaušanai uz nogāzēm, zem šķēršļiem un zāliena malās, kur to nevar sasniegt ar zāliena plāvēju. Šis dārza instruments nav izmantojams kā motoizkaps Dārza instruments nav paredzēts izmantošanai komerciāliem mērķiem, kā arī komerciāli izmantošanai.

Piegādes komplekts (attēls B)

Uzmanīgi izņemiet dārza instrumentu no iesaiņojuma un pārlicinieties, ka tā piegādes komplekts satur šādas vienības:

- zāliena trimēris
- aizsargpārsegs
- lietošanas pamācība

Ja komplektā trūkst kādas no sastāvdaļām vai kāda no tām ir bojāta, lūdzam griezties tirdzniecības vietā, kur iegādājāties instrumentu.

Attēlotās sastāvdaļas (attēls A)

Attēloto sastāvdaļu numerācija atbilst numuriem grafiskajās lappusēs sniegtajos izstrādājuma attēlos.

- (1) Regulējams rokturis
 - (2) Taustiņš ieslēdzēja atbloķēšanai
 - (3) Ieslēdzējs
 - (4) Elektrotīkla kontaktdakša^{a)}
 - (5) Taustiņš roktura regulēšanas atbloķēšanai
 - (6) aizsargpārsegs
 - (7) Fiksators stiprināšanai transporta stāvoklī
 - (8) Āķis elektrokabeļa stiprināšanai
 - (9) Spoles pārsegs
 - (10) Griezējaukļas spole
 - (11) Griezējaukļas stiprinājums
 - (12) Atvērums griezējaukļas iztīšanai
 - (13) Poga griezējaukļas padevei
- a) Šeit attēlotie vai aprakstītie piederumi neietilpst standarta piegādes komplektā. Pilns pārskats par izstrādājuma piederumiem ir sniegts mūsu piederumu katalogā.

290 | Latviešu

Zāliena trimēris	EasyGrassCut 23	EasyGrassCut 26
Svars atbilstoši EPTA-Procedure 01/2014	kg 2,0	2,0
Aizsardzības klase	□ / II	□ / II
Sērijas numurs	skatīt uz dārza instrumenta marķējuma plāksnītes	

Parametri ir sniegti nominālajam spriegumam [U] 230 V. Elektroinstrumentiem, kas paredzēti zemākam spriegumam vai ir modificēti atbilstoši nacionālajiem standartiem, šie parametri var atšķirties.

Informācija par troksni un vibrāciju

	3 600 HC1 H..	3 600 HC1 J..
--	---------------	---------------

Izstrādājuma radītā trokšņa vērtība ir noteikta atbilstoši standartam **EN 50636-2-91**

Instrumenta radītā pēc A raksturlienes izsvērtā trokšņa parametru tipiskās vērtības ir šādas:

– skaņas spiediena līmenis	dB(A)	78	80
– mērījumu izkliede K	dB	= 2,5	= 2,5
– skaņas jaudas līmenis	dB(A)	90	91
– mērījumu izkliede K	dB	= 2,0	= 1,0

Instrumenta radīto svārstību paātrinājuma vērtība ah (vektoru summa trijos virzienos) un mērījumu izkliede K ir noteikta atbilstoši standartam **EN 50636-2-91**

– Vibrācijas paātrinājuma vērtība a_h	m/s^2	< 2,5	< 2,5
– Mērījumu izkliede K	m/s^2	= 1,5	= 1,5

Montāža un lietošana

Darbība un tās mērķis	Attēls	Lappuse
Attēlotās sastāvdaļas	A	325
Piegādes komplekts	B	326
Transportēšanas stiprinājuma izņemšana	C	326
Kāta sastiprināšana	D	327
Roktura stāvokļa regulēšana	E	327
Aizsargpārsega nostiprināšana	F	328
Pagarinātājkaabeļa pievienošana	G	329
Ieslēgšana un izslēgšana		
Griezējaukļas spoles izņemšana	H	329
Griezējaukļas ietišana spolē	I	330
Griezējaukļas spoles ievietošana	J	330
Griezējaukļas padeve	K	331
Apkalpošana, tīrīšana un uzglabāšana	L	331
Piederumi	M	332

Montāža

- **Ievēribai! Veicot ar montāžu saistītas darbības, izslēdziet dārza instrumentu un atvienojiet tā kontaktakšu no elektrotīkla kontaktligzdas.**

Attēlotās sastāvdaļas (attēli C un D)

Norāde Sastiprinātu kātu vairs nav iespējams izjaukt.

Izņemiet transportēšanas stiprinājumu **(7)**.

Sastipriniet kopā atsevišķās kāta daļas, līdz tās fiksējas ar skaidri sadzirdamu troksni.

Roktura montāža un iestatīšana (attēls E)

Rokturi **(1)** var iestatīt dažādos stāvokļos. Lai izmainītu roktura stāvokli, nospiediet taustiņu **(5)** un pārvietojiet rokturi vēlamajā stāvoklī. Tad no jauna atļaidiet taustiņu **(5)** un ļaujiet rokturim fiksēties.

Aizsargpārsega montāža (attēls F)

Pirms aizsargpārsega nostiprināšanas pārvietojiet lokveida aizsargu augu aizsardzībai no piegādes stāvokļa uzglabāšanas stāvokli.

Novietojiet aizsargpārsegu **(6)** uz zāliena trimera galvas un nostipriniet to, lietojot kopā ar dārza instrumentu piegādāto skrūvi.

Ja uz instrumenta ir nostiprināts aizsargpārsegs, to vairs nedrīkst noņemt.

Pēc tam pārvietojiet lokveida aizsargu augu aizsardzībai darba stāvoklī.

Lietošana

- **Pievadiet izstrādājumam pareizu elektrotīkla spriegumu!** Elektrobarošanas avota spriegumam jāatbilst vērtībai, kas norādīta uz dārza instrumenta marķējuma plāksnītes.

- ▶ **Ievēribai! Pirms regulēšanas vai tīrīšanas izslēdziet dārza instrumentu un izvelciet tā kontaktakšu no elektrotīkla kontaktligzdas.**
- ▶ **Pēc zāliena trimera izslēgšanas tā griezējauklas vēl dažas sekundes turpina rotēt. Pirms zāliena trimera atkārtotas ieslēgšanas nogaidiet, līdz apstājas tā motors un griezējauklas.**
- ▶ **Neieslēdziet dārza instrumentu drīz pēc tā izslēgšanas.**
- ▶ **Dārza instrumentā ieteicams izmantot firmas Bosch ieteiktos griezējelementus. Izmantojot citus griezējelementus, var samazināties dārza instrumenta darbība.**

Ieslēgšana un izslēgšana (attēls G)

Lai **ieslēgtu** dārza instrumentu, vispirms nospiediet taustiņu ieslēdzēja atbloķēšanai **(2)**. Pēc tam nospiediet ieslēdzēju **(3)** un turiet to nospiestu.

Lai **izslēgtu** dārza instrumentu, atlaidiet ieslēdzēju **(3)**.

Spoles izjaukšana, griezējauklu ietīšana un spoles montāža (attēli H – J)

- ▶ **Pirms griezējauklas spoles nomainīšanas izvelciet dārza instrumenta kontaktakšu no elektrotīkla kontaktligzdas.**

Saspiediet kopā abas griezējauklas spoles pārsega mēlītes un noņemiet spoles pārsegu **(9)**. Tad izņemiet tukšo griezējauklas spoli **(10)**.

Notīniet no rezerves griezējauklas rulona aptuveni 4 m griezējauklas un tad nogrieziet griezējauklu. Iebīdīet griezējauklas galu spoles stiprinājumā **(11)** un stingri ietiniet griezējauklu spole, veidojot līdzenu slāni.

Caur atvērumu **(12)** iebīdīet griezējauklas otru galu trimera galvā un tad no jauna ievietojiet griezējauklas spoli trimera galvā. Nostipriniet griezējauklas spoli, novietojot uz tās spoles pārsegu.

Griezējauklas padeve (attēls K)

Pusautomātiska griezējauklas padeve

Zāliena trimēris ir aprīkots ar pusautomātisku padeves sistēmu. Ik reizi, nospiežot ieslēdzēju **(3)**, sistēma iztīn no spoles 10 mm griezējauklas.

Griezējauklas padeve ar roku

Nospiediet pogu **(13)**, un izvelciet griezējauklu no trimera galvas vēlamajā garumā.

Kļūmju uzmeklēšana un novēršana



Pazīme	Iespējamais cēlonis	Kļūmes novēršana
Nedarbojas motors	Elektrotīklā nav sprieguma	Pārbaudiet elektrotīklu un ieslēdziet spriegumu
	Ir bojāta kontaktligzda	Izmantojiet citu kontaktligzdu
	Ir bojāts pagarinātājkabelis	Pārbaudiet kabeli un nomainiet to, ja kabelis ir bojāts
	Ir pārdedzis drošinātājs	Nomainiet drošinātāju
Dārza instruments darbojas ar pārtraukumiem	Ir bojāts pagarinātājkabelis	Pārbaudiet kabeli un nomainiet to, ja kabelis ir bojāts
	Ir bojāti dārza instrumenta iekšējie savienojumi	Griezieties Bosch klientu apkalpošanas uzņēmumā
Dārza instruments ir pārslogots	Zāle ir pārāk gara	Applaujiet zālienu vairākos paņēmiens
Dārza instruments neveic applaušanu	Griezējaukla ir pārāk īsa vai arī notrūkusi	Veiciet griezējauklas padevi ar roku
	Griezējauklas spole ir tukša	Nomainiet griezējauklas spoli
Griezējauklas padeve nenotiek	Griezējaukla spole ir samezģojusies	Pārbaudiet griezējauklas spoli un vajadzības gadījumā to pārtīniet
	Griezējauklas spole ir tukša	Ietiniet griezējauklu spole
Griezējaukla tiek ievilkta atpakaļ spolē	Griezējaukla ir pārāk īsa vai arī notrūkusi	Izņemiet griezējauklas spoli un no jauna ietiniet tajā griezējauklu (attēli H – J)

Pazīme	Iespējamais cēlonis	Kļūmes novēršana
Griezējaukļa bieži trūkst	Griezējaukļa spolē ir samezģojusies	Izņemiet griezējaukļa spoli un no jauna ietiniet tajā griezējaukļu (attēli H – J)
	Zāliena trimeris netiek pareizi lietots	Veiciet trimēšanu tikai ar griezējaukļa galu; nepieļaujiet griezējaukļa saskaršanos ar akmeņiem, sienām un citiem cietiem priekšmetiem. Lai apļaušana notiktu ar pilnu aploces diametru, regulāri veiciet griezējaukļa padevi.
Dārza instruments stipri vibrē	Griezējaukļa ir notrūkusi	Izvelciet griezējaukļu no trimera galvas, izmantojot rokas padevi (attēls K)
	Griezējsistēma ir bojāta	Griezieties Bosch klientu apkalpošanas uzņēmumā
	Starp griezējaukļa spoles korpusu un padeves pogu ir nonākusi zāle	Noņemiet griezējaukļa spoles pārsegu un izņemiet zāli
	Griezējaukļa iztišanas atvērumā ir iekļuvusi zāle	Atbrīvojiet griezējaukļa iztišanas atvērumu no tajā iekļuvušās zāles

Klientu apkalpošanas dienests un konsultācijas par lietošanu

Klientu apkalpošanas dienests atbildēs uz Jūsu jautājumiem par izstrādājumu remontu un apkalpošanu, kā arī par to rezerves daļām. Kopsalikuma attēlus un informāciju par rezerves daļām Jūs varat atrast interneta vietnē:

www.bosch-pt.com

Bosch konsultantu grupa palīdzēs Jums vislabākajā veidā rast atbildes uz jautājumiem par mūsu izstrādājumiem un to piederumiem.

Pieprasot konsultācijas un pasūtīt rezerves daļas, noteikti paziņojiet 10 zīmju izstrādājuma numuru, kas norādīts uz izstrādājuma marķējuma plāksnītes.

Latvijas Republika

Robert Bosch SIA
Bosch elektroinstrumentu servisa centrs
Mūkusalas ielā 97
LV-1004 Rīga
Tālr.: 67146262
Telefakss: 67146263
E-pasts: service-pt@lv.bosch.com

Papildu klientu apkalpošanas dienesta adreses skatiet šeit:

www.bosch-pt.com/serviceaddresses

Atbrīvošanās no nolietotajiem izstrādājumiem

Nolietotie dārza instrumenti, to piederumi un iesaiņojuma materiāli jāpakļauj otrreizējai pārstrādei apkārtējai videi nekaitīgā veidā.



Neizmetiet nolietotos izstrādājumus sadzīves atkritumu tvertnē!

Tikai EK valstīm.

Saskaņā ar Eiropas Savienības direktīvu 2012/19/ES par nolietotajām elektriskajām un elektroniskajām ierīcēm un šīs direktīvas atspoguļojumiem nacionālajā likumdošanā, lietošanai nederīgie elektroinstrumenti jāsavāc atsevišķi un jānogādā otrreizējai pārstrādei apkārtējai videi nekaitīgā veidā.

Lietuvių k.

Saugos nuorodos

Dėmesio! Atidžiai perskaitykite toliau pateikiamus nurodymus. Susipažinkite su gaminio valdymo elementais ir išmokite tinkamai juo naudotis. Išsaugokite šią naudojimo instrukciją, kad ir ateityje galėtumėte ja pasinaudoti.

Ant sodo priežiūros įrankio pavaizduotų simbolių paaiškinimas



Bendrasis įspėjimas apie pavojų.



Perskaitykite šią naudojimo instrukciją.



Saugokite, kad netoli esančių asmenų nesužeistų įrankio į orą išsviesti kieti objektai.



Įspėjimas: kai su gaminiu dirbama, laikykitės nuo jo saugaus atstumo.



Prieš pradėdami žoliapjovę reguliuoti ar valyti, su-

sipainiojus laidui arba prieš palikdami žoliapjovę be priežiūros net ir trumpam laikui, ją išjunkite ir iš kištukinio lizdo ištraukite kištuką. **Saugokite, kad maitinimo laido nepasiektų pjovimo elementai.**



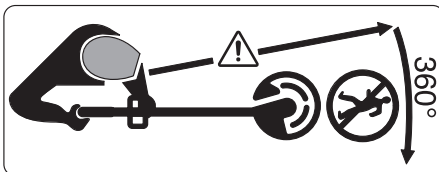
Netaikoma.



Dirbkite su klausos apsaugos priemonėmis ir apsauginiais akiniais.



Nenaudokite gaminio, kai lyja, ir nepalikite jo lyjant lauke.



Saugokite, kad netoli esančių asmenų nesužeistų įrankio į orą išsviesti kieti objektai.

Įspėjimas: kai su sodo priežiūros įra-

nku dirbama, laikykitės nuo jo saugaus atstumo.



Kruopščiai patikrinkite, ar srityje, kurioje numatote naudoti sodo priežiūros įrankį, nėra laukinių ir naminių gyvūnų. Veikiant mašinai, gyvūnai gali būti sužeisti. Kruopščiai patikrinkite sritį, kurioje numatote naudoti mašiną, ir pašalinkite visus akmenis, pagalius, vielas, kaulus ir kitus pašalinius daiktus. Naudodami mašiną būkite atidūs ir stebėkite, ar tankioje žolėje nėra laukinių bei naminių gyvūnų ir kelmų.

Bendrosios saugos nuorodos dirbantiems su elektriniais įrankiais

► **Perskaitykite visus su šiuo elektriniu įrankiu pateikiamus saugos įspėjimus, instrukcijas, peržiūrėkite iliustracijas ir specifikacijas.**

Jei nepaisysite visų žemiau pateiktų instrukcijų, galite patirti elektros smūgį, sukelti gaisrą ir sunkiai susižaloti arba sužaloti kitus asmenis.

► **Išsaugokite šias saugos nuorodas ir reikalavimus, kad ir ateityje galėtumėte jais pasinaudoti.**

► Toliau pateiktame tekste vartojama sąvoka „Elektrinis įrankis“ apibūdina įrankius, maitinamus iš elektros tinklo (su maitinimo laidu), ir akumuliatorinius įrankius (be maitinimo laido).

Darbo vietos saugumas

- ▶ **Darbo vieta turi būti švari ir gerai apšviesta.** Netvarkinga arba blogai apšviesta darbo vieta gali tapti nelaimingų atsitikimų priežastimi.
- ▶ **Nedirbkite su elektriniu įrankiu aplinkoje, kurioje yra degių skysčių, dujų ar dulkių.** Elektriniai įrankiai gali kibirkščiuoti, o nuo kibirkščių dulkės arba susikaupę garai gali užsidegti.
- ▶ **Dirbdami su elektriniu įrankiu neleiskite šalia būti vaikams ir pašaliniam asmeniui.** Nukreipę dėmesį į kitus asmenis galite nebesuvaldyti prietaiso.

Elektrosauga

- ▶ **Elektrinio įrankio maitinimo laido kištukas turi atitikti tinklo kištukinio lizdo tipą.** Kištuko jokių būdų negalima modifikuoti. **Nenaudokite kištuko adapterių su įžemintais elektriniais įrankiais.** Originalūs kištukai, tiksliai tinkantys elektros tinklo kištukiniam lizdui, sumažina elektros smūgio pavojų.
- ▶ **Saugokitės, kad neprisiliestumėte prie įžemintų paviršių, pvz., vamzdžių, šildytuvų, viryklių ar šaldytuvų.** Kai jūsų kūnas yra įžemintas, padidėja elektros smūgio rizika.
- ▶ **Saugokite elektrinį įrankį nuo lietaus ir drėgmės.** Jei į elektrinį įrankį patenka vandens, padidėja elektros smūgio rizika.

- ▶ **Nenaudokite maitinimo laido ne pagal paskirtį.** Neneškite elektrinio įrankio paėmę už laido, nekabinkite ant laido, netraukite už jo, jei norite iš kištukinio lizdo ištraukti kištuką. Laidą patieskite taip, kad jo neveiktų karštis, jis neišsiteptų alyva ir jo nepažeistų aštros detalės ar judančios prietaiso dalys. Pažeisti arba susipynę laidai gali tapti elektros smūgio priežastimi.
- ▶ **Jei su elektriniu įrankiu dirbate lauke, naudokite tik tokius ilginamuosius laidus, kurie tinka ir lauko darbams.** Naudojant lauko darbams pritaikytus ilginamuosius laidus, sumažėja elektros smūgio pavojus.
- ▶ **Jei su elektriniu įrankiu neišvenigiamai reikia dirbti drėgnoje aplinkoje, naudokite nuotėkio srovės saugiklį.** Dirbant su nuotėkio srovės saugikliu sumažėja elektros smūgio pavojus.

Žmonių sauga

- ▶ **Būkite atidūs, sutelkite dėmesį į tai, ką darote, ir dirbdami su elektriniu įrankiu vadovaukitės sveiku protu.** Nedirbkite su elektriniu įrankiu, jei esate pavargę arba vartojote narkotikų, alkoholio ar medikamentų. Akimirksnio neatidumas dirbant su elektriniu įrankiu gali tapti sunkių sužalojimų priežastimi.
- ▶ **Visada dirbkite su asmens apsaugos priemonėmis. Būtinai dėvė-**

- kite apsauginius akinius.** Naudojant asmens apsaugos priemones, pvz., respiratorių ar apsauginę kaukę, neslystančius batus, apsauginį šalną, klausos apsaugos priemones ir kt., rekomenduojamas atitinkamai pagal naudojamą elektrinį įrankį, sumažėja rizika susižeisti.
- ▶ **Saugokitės, kad elektrinio įrankio neįjungtumėte atsitiktinai. Prieš prijungdami elektrinį įrankį prie elektros tinklo ir (arba) akumuliatoriaus, prieš pakeldami ar nešdami įsitikinkite, kad jis yra išjungtas.** Jeigu nešdami elektrinį įrankį pirštą laikysite ant jungiklio arba prietaisą įjungsite į elektros tinklą, kai jungiklis yra įjungtas, gali įvykti nelaimingas atsitikimas.
 - ▶ **Prieš įjungdami elektrinį įrankį pašalinkite reguliavimo įrankius arba veržlinius raktus.** Besisukančioje prietaiso dalyje esantis įrankis ar raktas gali sužaloti.
 - ▶ **Stenkitės, kad kūnas visada būtų normalioje padėtyje. Dirbdami stovėkite saugiai ir visada išlaikykite pusiausvyrą.** Tvirtai stovėdami ir gerai išlaikydami pusiausvyrą galėsite geriau kontroliuoti elektrinį įrankį netikėtose situacijose.
 - ▶ **Dėvėkite tinkamą aprangą. Nedėvėkite plačių drabužių ir papuošalų.** Saugokite plaukus ir drabužius nuo besisukančių elektrinio įrankio dalių. Laisvus drabužius, papuošalus bei ilgus plaukus gali įtraukti besisukančios dalys.
 - ▶ **Jei yra numatyta galimybė prijungti dulkių nusiurbimo ar surinkimo įrenginius, visada įsitikinkite, ar jie yra prijungti ir ar tinkamai naudojami.** Naudojant dulkių nusiurbimo įrenginius sumažėja kenksmingas dulkių poveikis.
 - ▶ **Dažnai naudodami įrankį ir gerai su juo susipažinę pernelyg neatsipalaiduokite ir nepradėkite nepaisyti įrankio saugos principų.** Neatidus veiksmai gali sukelti sunkią traumą per sekundės dalį.
- Rūpestinga elektrinių įrankių priežiūra ir naudojimas**
- ▶ **Neperkraukite elektrinio įrankio. Naudokite jūsų darbui tinkamą elektrinį įrankį.** Su tinkamu elektriniu įrankiu jūs dirbsite geriau ir saugiau, jei neviršysite nurodyto galimumo.
 - ▶ **Nenaudokite elektrinio įrankio su sugedusiu jungikliu.** Elektrinis įrankis, kurio nebegalima įjungti ar išjungti, yra pavojingas ir jį reikia remontuoti.
 - ▶ **Prieš reguliuodami elektrinį įrankį, keisdami darbo įrankius ar prieš valydami elektrinį įrankį, iš elektros tinklo lizdo ištraukite kištuką ir (arba) išimkite akumuliatorių, jeigu jis išimamas.** Ši atsargumo priemonė apsaugos jus nuo netikėto elektrinio įrankio įsijungimo.

- ▶ **Nenaudojamą elektrinį įrankį sandėliuokite vaikams ir nemokantiems juo naudotis asmenims neprieinamoje vietoje.** Elektriniai įrankiai yra pavojingi, kai juos naudoja nepatyrę asmenys.
- ▶ **Pržiūrėkite elektrinį įrankį ir priedus. Patikrinkite, ar besisukančios įrankio dalys tinkamai veikia ir niekur nestringa, ar nėra sulūžusių ar pažeistų dalių, kurios trikdytų elektrinio įrankio veikimą. Prieš vėl naudojant elektrinį įrankį, pažeistos įrankio dalys turi būti sutaisytos.** Daugelio nelaimingų atsitikimų priežastis yra blogai pržiūrimi elektriniai įrankiai.
- ▶ **Pjovimo įrankiai turi būti aštrūs ir švarūs.** Rūpestingai pržiūrėti pjovimo įrankiai su aštriomis pjaunamosiomis briaunomis mažiau stringa, juos lengviau valdyti.
- ▶ **Elektrinį įrankį, papildomą įrangą, darbo įrankius ir t. t. naudokite taip, kaip nurodyta šioje instrukcijoje, ir atsižvelkite į darbo sąlygas ir atliekamą darbą.** Naudojant elektrinius įrankius ne pagal paskirtį, gali susidaryti pavojingos situacijos.
- ▶ **Rankenos ir suėmimo paviršiai turi būti sausi, švarūs, ant jų neturi būti alyvos ir tepalų.** Dėl slidžių rankenų ir suėmimo paviršių negalėsite saugiai išlaikyti ir suvaldyti įrankio netikėtose situacijose.

Techninė priežiūra

- ▶ **Elektrinį įrankį turi remontuoti tik kvalifikuoti specialistai ir naudoti tik originalias atsargines dalis.**

Taip galima garantuoti, jog elektrinis įrankis išliks saugus naudoti.

Sodo priežiūros įrankio saugos nuorodos

Naudojimas

- ▶ Dirbančiajam asmeniui gaminį leidžiama naudoti tik pagal paskirtį. Būtina atsižvelgti į naudojimo vietoje esančias realias sąlygas. Dirbdami būtina atsižvelkite į kitus žmones, ypač į vaikus.
- ▶ Niekada neleiskite šio gaminio naudoti vaikams, asmenims su fizine, sensorine ar protine negalia, asmenims, kurie neturi pakankamai patirties ir (arba) žinių ir nėra susipažinę su šiais nurodymais. Nacionalinėse taisyklėse gali būti numatyti operatorių amžiaus apribojimai.
- ▶ Vaikus būtina pržiūrėti, kad jie su šiuo gaminiu nežaistų.

Naudojimas

- ▶ **Dirbdami sodo priežiūros įrankį visada tvirtai laikykite abiem rankomis ir stabiliai stovėkite.** Abiem rankomis laikomą sodo priežiūros įrankį saugiau valdyti.
- ▶ Prieš padėdami sodo priežiūros įrankį palaukite, kol jis visiškai nustos veikti.

- ▶ Niekada nedirbkite sodo priežiūros įrankiu, jei pažeistas apsauginis dangtis ar gaubtai arba nėra saugos įtaisų. Pasirūpinkite, kad jie būtų tinkamai sumontuoti. Niekada ne naudokite sodo priežiūros įrankio, jei trūksta dalių ar buvo atliktas neautorizuotas pakeitimas.
 - ▶ Niekada nedirbkite su sodo priežiūros įrankiu, jei pažeistas arba susidėvėjęs laidas.
 - ▶ Niekomet nekeiskite nemetalinių pjovimo elementų metaliniais pjovimo elementais.
 - ▶ Niekada neremontuokite sodo priežiūros įrankio patys, nebent esate įgiję tam reikalingą kvalifikaciją.
 - ▶ Kai sodo priežiūros įrankis naudojamas, kiti asmenys, taip pat gyvūnai, turi būti nuo jo saugiu atstumu. Operatorius atsako už pašalinius asmenis darbo srityje.
 - ▶ Prieš prisiliedami prie pjovimo galvutės, palaukite, kol ji visiškai sustos. Išjungus variklį, pjovimo galvutė dar kurį laiką sukasi ir gali sužeisti.
 - ▶ Pjaukite tik dienos šviesoje arba esant geram dirbtiniam apšvietimui.
 - ▶ Esant blogoms oro sąlygoms, ypač artėjant audrai, žoliapjovę nedirbkite.
 - ▶ Žoliapjovę pjaunant šlapią žolę gali pablogėti žoliapjovės našumas.
 - ▶ Jei transportuosite, sodo priežiūros įrankį išjunkite ir ištraukite tinklo kištuką.
 - ▶ Dirbdami žoliapjovę visada išlaikykite saugią darbinę kūno padėtį. Rankas ir kojas laikykite saugiu atstumu nuo besisukančių dalių.
 - ▶ Paguldę sodo priežiūros įrankį ant žemės, saugokitės, kad už jo neužkliūtumėte.
 - ▶ Prieš keisdami ritę, ištraukite tinklo kištuką.
 - ▶ Žoliapjovę reguliariai tikrinkite ir atlikite techninės priežiūros darbus.
 - ▶ Gaminiai valyti ar pjaunamajai vielutei keisti visada mėvėkite apsauginėmis pirštinėmis.
 - ▶ Elkitės atsargiai, nes galite susižeisti į pjaunamajai vielutei nupjauti skirtą geležtę. Papildę pjaunamosios vielutės, prieš įjungdami žoliapjovę, visada apsukite ją į horizontalią darbinę padėtį.
- Sodo priežiūros įrankį išjunkite ir iš kištukinio lizdo ištraukite kištuką:
- visada, kai kuriam laikui paliekate sodo priežiūros įrankį be priežiūros,
 - prieš keisdami ritę,
 - susipainiojus maitinimo laidui,
 - prieš valydami žoliapjovę ar prieš atlikdami kitokius jos techninės priežiūros darbus,
 - prieš padėdami žoliapjovę į sandėlį.
- ▶ Gaminį laikykite saugioje, sausoje ir uždaroje, vaikams neprieinamoje vietoje. Ant gaminio nedėkite jokių kitų daiktų.

Elektrosauga

► **Sodo priežiūros įrankį išjunkite ir iš kištukinio lizdo ištraukite kištuką. Tada spauskite rankinio vielutės ištraukimo mygtuką. Šį mygtuką naudokite tik tais atvejais, kai pjaunamoji vielutė yra susipynusi.**



Dėmesio! Prieš pradėdami techninės priežiūros ar remonto darbus, gaminį išjunkite ir ištraukite tinklo kištuką. Tą patį būtina padaryti, jei buvo pažeistas, įpjautas ar susipainiojo maitinimo laidas.

Jūsų gaminyje yra su apsaugine izoliacija, jo įžeminti nereikia. Darbinė įtampa yra 230 V AC, 50 Hz (ne ES šalyse taip pat 220 V arba 240 V). Naudokite tik aprobuotus ilginamuosius laidus. Informacijos galite gauti įgaliotame klientų aptarnavimo skyriuje.

Kad užtikrintumėte daugiau saugumo, naudokite nuotėkio srovės apsauginį išjungiklį (RCD), kurio nuotėkio srovė 30 mA. Šis nuotėkio srovės jungiklis turi būti tikrinamas prieš kiekvieną naudojimą.

Maitinimo ir ilginamuosius laidus laikykite toliau nuo judžių dalių ir saugokite laidus nuo bet kokių pažeidimų, kad išvengtumėte sąlyčio su įtampingomis dalimis.

Laidų jungtys (tinklo kištukai ir lizdai) turi būti sausas ir negulėti ant žemės. Reikia reguliariai tikrinti, ar nėra maitinimo ir ilginamųjų laidų pažeidimo

požymių; juos leidžiama naudoti tik nepriekaištingos būklės.

Jei gaminio maitinimo laidas yra pažeistas, jį leidžiama taisyti tik įgaliotose Bosch remonto dirbtuvėse. Naudokite tik aprobuotus ilginamuosius laidus.

Naudokite tik EN 61242/IEC 61242 arba IEC 60884-2-7 standartus atitinkančius H05VVV-F arba H05RN-F tipo ilginamuosius laidus, kabelius, laidus ir kabelių būgnus.

Jei naudodami gaminį ketinate naudoti ilginamąjį laidą, jis turi būti toliau nurodyto skersmens:

- Laidininko skersmuo 1,25 mm² arba 1,5 mm²
- Ilginamojo laido maksimalus ilgis 30 m arba 60 m, kai naudojamas laido būgnas su FI tipo nuotėkio srovės apsauginiu išjungikliu

Nuoroda: jei naudojamas ilginamasis laidas, jis – kaip jau buvo aprašyta saugos nuorodose – turi būti su įžeminimo laidu, kuris kištuku yra sujungtas su jūsų elektros įrenginio įžeminimo laidu. Jei abejojate, kreipkitės į elektriką arba į artimiausią Bosch techninės priežiūros centrą.



ATSARGIAI: reikalavimų neatitinkantys ilginamieji laidai gali būti pavojingi. Ilginamasis laidas, kištukas ir lizdas turi būti nepralaidūs vandeniui ir skirti naudoti lauke.

Nuorodos gaminiams, kurie parduodami **ne DB**:

DĖMESIO: siekiant užtikrinti jūsų saugumą reikia, kad prie sodo priežiūros įrankio pritvirtintas kištukas būtų sujungtas su ilginamuoju laidu. Ilginamojo laido lizdas turi būti apsaugotas nuo aptaškymo, jis turėtų būti guminis arba aptrauktas guma. Ilginamasis laidas turi būti naudojamas su įtempimo su mažinimo įtaisu.

Simboliai

Kad skaitydami suprastumėte naudojimo instrukciją, turite žinoti žemiau pateiktų simbolių reikšmę. Prašome įsiminti simbolius ir jų reikšmes. Teisingai supratę simbolius, su šiuo gaminiu dirbsite geriau ir saugiau.

Simbolis	Reikšmė
	Judėjimo kryptis
	Reakcijos jėgos kryptis
	Mūvėkite apsauginėmis pirštinėmis
	Masė
	Įjungimas
	Išjungimas
	Leidžiamas veiksmas
	Draudžiamas veiksmas
	Girdimas garsas
	Papildoma įranga ir atsarginės dalys

Techniniai duomenys

Žoliapjovė-trimeris		EasyGrassCut 23	EasyGrassCut 26
Gaminio numeris		3 600 HC1 H..	3 600 HC1 J..
Vardinė naudojamoji galia	W	280	280
Tuščiosios eigos sukčių skaičius	min ⁻¹	12500	12500
Pjaunamosios vielutės skersmuo	mm	1,6	1,6
Pjovimo apskritimo skersmuo	cm	23	26
Vielutės ritės talpa	m	4,0	4,0

Naudojimas pagal paskirtį

Šis sodo priežiūros įrankis skirtas buitiniam naudojimui, žolei, piktžolėms ir dilgėlėms pjauti. Jis konstrukcija pritaikyta žolei šlaituose, po kliūtimis ir vejos pakraščiuose – vejapjovei nepasiekiamose vietose pjauti. Šis sodo priežiūros įrankis neskirtas naudoti kaip variklinis dalgis. Šis sodo priežiūros įrankis neskirtas komerciniam ir pramoniniam naudojimui.

Tiekiamas komplektas (žr. pav. B)

Atsargiai išpakuokite sodo priežiūros įrankį ir patikrinkite, ar yra visos toliau įvardytos dalys:

- Žoliapjovė
- Apsauginis gaubtas
- Naudojimo instrukcija

Jei dalių trūksta arba jos pažeistos, prašome kreiptis į prekybos atstovą.

Pavaizduoti komponentai (žr. pav. A)

Pavaizduotų sudedamųjų dalių numeriai atitinka gaminio schemose nurodytus numerius.

- (1) Reguluojama rankena
- (2) Įjungimo-išjungimo jungiklio įjungimo blokatorius
- (3) Įjungimo-išjungimo jungiklis
- (4) Tinklo kištukas^{a)}
- (5) Rankenos regulatoriaus atblokas
- (6) Apsauginis gaubtas
- (7) Transportavimo apsauga
- (8) Laido kablys
- (9) Ritės gaubtas
- (10) Ritė
- (11) Vielutės laikiklis
- (12) Vielutės akutė
- (13) Vielutės ištraukimo mygtukas

a) Pavaizduoti ar aprašyti priedai į tiekiamą standartinį komplektą neįeina. Visą papildomą įrangą rasite mūsų papildomos įrangos programoje.

300 | Lietuvių k.

Žoliapjovė-trimeris	EasyGrassCut 23	EasyGrassCut 26
Svoris pagal EPTA-Procedure 01:2014	kg 2,0	2,0
Apsaugos klasė	□ / II	□ / II
Serijos numeris	žr. firminėje lentelėje ant sodo priežiūros įrankio	

Duomenys galioja tik tada, kai nominalioji įtampa [U] 230 V. Jei įtampa kitokia arba jei naudojamas specialus, tam tikrai šaliai gaminamas modelis, šie duomenys gali skirtis.

Informacija apie triukšmą ir vibraciją

	3 600 HC1 H..	3 600 HC1 J..
Triukšmo emisijos vertės nustatytos pagal EN 50636-2-91		
Pagal A skalę išmatuotas prietaiso triukšmo lygis tipiniu atveju siekia:		
– Garso slėgio lygis	dB(A) 78	80
– Neapibrėžtis K	= 2,5	= 2,5
– Garso galios lygis	dB(A) 90	91
– Neapibrėžtis K	= 2,0	= 1,0
Vibracijos bendroji vertė ah (trijų krypčių atstojamas vektorius) ir neapibrėžtis K nustatytos pagal EN 50636-2-91		
– Vibracijos emisijos vertė a _n	m/s ² < 2,5	< 2,5
– Neapibrėžtis K	= 1,5	= 1,5

Montavimas ir naudojimas

Veiksmo tikslas	Pav.	Puslapis
Pavaizduoti komponentai	A	325
Tiekiamas komplektas	B	326
Transportavimo apsaugos nuėmimas	C	326
Koto sujungimas	D	327
Rankenos nustatymas	E	327
Apsauginio gaubto montavimas	F	328
Ilginaimo laido prijungimas	G	329
Įjungimas ir išjungimas		
Vielutės ritės nuėmimas	H	329
Vielutės vyniojimas ant ritės	I	330
Vielutės ritės montavimas	J	330
Vielutės ištraukimas	K	331
Techninė priežiūra, valymas ir sandėliavimas	L	331
Papildoma įranga	M	332

Montavimas

- ▶ **Dėmesio:** Prieš pradėdami montavimo darbus sodo priežiūros įrankį išjunkite ir iš kištukinio lizdo ištraukite kištuką.

Koto sujungimas (žr. pav. C ir D)

Nuoroda: Sujungto koto nebegalima išardyti.

Nuimkite transportavimo apsaugą (7).

Atskiras koto dalis įstatykite viena į kitą taip, kad girdimai užsifiksuotų.

Rankenos montavimas ir nustatymas (žr. pav. E)

Rankeną (1) galima nustatyti įvairiose padėtyse. Nustatymui keisti spauskite mygtukus (5) ir perstatykite rankeną į norimą padėtį. Atleiskite mygtukus (5), kad rankena užsifiksuotų.

Apsauginio gaubto montavimas (žr. pav. F)

Prieš montuodami apsauginį gaubtą, augalų apsaugos lankelį ištraukite iš tiekimo padėties į sandėliavimo padėtį.

Uždėkite apsauginį gaubtą (6) ant žoliapjovės variklio galvutės ir pritvirtinkite jį kartu pateiktu varžtu.

Jei sumontuotas apsauginis gaubtas, jį išmontuoti draudžiama.

Po to augalų apsaugos lankelį patraukite į darbinę padėtį.

Naudojimas

- ▶ **Atkreipkite dėmesį į elektros tinklo įtampą!** Maitinimo šaltinio įtampa turi sutapti su prietaiso firminėje lentelėje nurodytais duomenimis.
- ▶ **Dėmesio: prieš pradėdami reguliuoti arba valyti sodo priežiūros įrankį, jį išjunkite ir ištraukite tinklo kištuką.**
- ▶ **Žoliapjovę išjungus, pjaunamoji vielutė dar kelias sekundes sukasi. Prieš įjungdami žoliapjovę iš naujo, palaukite, kol variklis nebesisuks, o pjaunamoji vielutė sustos.**

- ▶ **Niekada dažnai nejunginėkite prietaiso, t.y. neįjunkite ir neišjunkite trumpais intervalais.**
- ▶ **Rekomenduojame naudoti Bosch aprobuotus pjovimo elementus. Naudojant kitokius pjovimo elementus, pjovimo rezultatas gali būti kitoks, nei tikimasi.**

Ljungimas ir išjungimas (žr. pav. G)

Norėdami **įjungti**, pirmiausia paspauskite įjungimo blokatorių (2). Tada spauskite įjungimo-išjungimo jungiklį (3) ir laikykite jį paspaustą.

Norėdami **išjungti**, įjungimo-išjungimo jungiklį (3) atleiskite.

Ritės išmontavimas, vielutės vyniojimas ir ritės montavimas (žr. pav. H – J)

- ▶ **Prieš keisdami ritę, ištraukite tinklo kištuką.**

Spauskite abu ritės gaubto liežuvelius ir nuimkite ritės gaubtą (9). Tada išimkite tuščią ritę (10).

Iš atsarginio vielutės ritinio atpaukite apie 4,0 m ilgio galą. Vielutės galą įverkite į vielutės ritės laikiklį (11) ir tylygiai, tvirtai suvyniokite vielutę ant ritės.

Kitą vielutės galą įverkite į akutę (12) variklio galvutėje ir tada ritę įstatykite atgal į variklio galvutę. Ritę užfiksuokite uždėdami ritės gaubtą.

Vielutės ištraukimas (žr. pav. K)

Pusiau automatinis vielutės ištraukimas

Žoliapjovė yra su pusiau automatine pastūmos sistema. Kiekvieną kartą, kai spaudžiamas įjungimo-išjungimo jungiklis (3) sistema išstumia apie 10 mm vielutės.

Rankinis vielutės ištraukimas

Spauskite mygtuką (13) ir ištraukite norimą ilgį vielutės.

Trikčių nustatymas



Simptomas	Galima priežastis	Šalinimas
Variklis neužsiveda	Nėra tinklo įtampos	Patikrinkite ir įjunkite
	Pažeistas kištukinis lizdas	Naudokitės kitu kištukiniu lizdu
	Pažeistas ilginamasis laidas	Patikrinkite laidą ir, jei pažeistas, pakeiskite
	Suveikė saugiklis	Pakeiskite saugiklį
Sodo priežiūros įrankis veikia su pertrūkiais	Pažeistas ilginamasis laidas	Patikrinkite laidą ir, jei pažeistas, pakeiskite
	Pažeisti vidiniai sodo priežiūros įrankio laidai	Kreipkitės į Bosch klientų aptarnavimo skyrių
Sodo priežiūros įrankio perkrova	Per aukšta žolė	Pjaukite palaipsniui, per kelis kartus
Sodo priežiūros įrankis nepjauna	Per trumpa/nutrūkusi pjaunamoji vielutė	Pjovimo vielutę ištraukite rankiniu būdu
	Vielutės ritė tuščia	Pakeiskite vielutės ritę
Negalima ištraukti pjaunamosios vielutės	Pjaunamoji vielutė susipainiojo ritėje	Patikrinkite vielutės ritę ir, jei reikia, ant ritės iš naujo privyniokite pjaunamosios vielutės
	Vielutės ritė tuščia	Papildykite vielutės ritę
Pjaunamoji vielutė įtraukiama atgal į ritę	Per trumpa/nutrūkusi pjaunamoji vielutė	Išimkite ritę ir iš naujo įverkite pjaunamąją vielutę (žr. pav. H – J)
Pjaunamoji vielutė dažnai nutrūksta	Pjaunamoji vielutė susipainiojo ritėje	Išimkite ritę ir iš naujo privyniokite pjaunamosios vielutės (žr. pav. H – J)
	Netinkamai naudojama žoliapjovė	Pjaukite tik vielutės galu, saugokite, kad nesiliestų prie akmenų, sienų ir kitokių kietų paviršių. Kad pjautumėte visu pjovimo apskritimo skersmeniu, pjaunamąją vielutę reguliariai ištraukite.
Stipri vibracija	Nutrūkusi pjaunamoji vielutė	Pjaunamosios vielutės ištraukimas su rankine pastūma (žr. pav. K)
	Pažeista pjovimo sistema	Kreipkitės į Bosch klientų aptarnavimo skyrių
	Tarp ritės korpuso ir vielutės ištraukimo mygtuko yra žolės	Nuimkite ritės gaubtą ir pašalinkite žolę
	Žolė pjaunamosios vielutės akutėje	Išvalykite žolę iš pjaunamosios vielutės akutės

Klientų aptarnavimo skyrius ir konsultavimo tarnyba

Klientų aptarnavimo skyriuje gausite atsakymus į klausimus, susijusius su jūsų gaminio remontu, technine priežiūra bei atsarginėmis dalimis. Detalius brėžinius ir informacijos apie atsargines dalis rasite interneto puslapyje:

www.bosch-pt.com

Bosch konsultavimo tarnybos specialistai mielai pakonsultuos Jus apie gaminius ir jų papildomą įrangą.

Ieškant informacijos ir užsakant atsargines dalis prašome būtinai nurodyti dešimtženklį gaminio numerį, esantį firminėje lentelėje.

Lietuva

Bosch įrankių servisas

Informacijos tarnyba: (037) 713350

Įrankių remontas: (037) 713352

Faksas: (037) 713354

El. paštas: service-pt@lv.bosch.com

Kitus techninės priežiūros skyriaus adresus rasite čia:

www.bosch-pt.com/serviceaddresses

Šalinimas

Gaminiai, papildoma įranga ir pakuotės turi būti ekologiškai utilizuojami.



Nemeskite gaminių į buitinių atliekų konteinerius!

Tik ES šalims:

Pagal Europos direktyvą 2012/19/ES dėl elektros ir elektroninės įrangos atliekų ir šios direktyvos perkėlimo į nacionalinę teisę aktus, naudoti nebetinkami elektriniai įrankiai turi būti surenkami atskirai ir perdirbami aplinkai nekenksmingu būdu.

ارتدِ واقية سمع ونظارات واقية.



لا تستعمل الجهاز أثناء هطول الأمطار ولا تعرضه للمطر.



عربي

ملاحظات الأمان

تنبيه! اقرأ التعليمات التالية بإمعان. تمرّس على استخدام عناصر الاستخدام وعلى الاستعمال المخصص للجهاز. يرجى الاحتفاظ بتعليمات التشغيل هذه بمكان آمن للرجوع إليها في المستقبل.

شرح الرموز على جهاز الحديقة

ملاحظة خطر عامة.



اقرأ تعليمات التشغيل هذه.



احرص على عدم إصابة الأشخاص المتواجدين بالجوار بسبب الأجسام الفارجية المتطايرة.



تحذير: حافظ على مسافة أمنة تبعدك عن الجهاز عند التشغيل.



اطفئ مشدبة العشب واسحب قابس الشبكة



الكهربائية من المقبس قبل ضبط أو تنظيف الجهاز، أو إن تشابك الكبل أو إن كنت ستترك مشدبة العشب دون مراقبة حتى لو كان ذلك لوقت قصير فقط. **حافظ على إبعاد الكبل الكهربائي عن خيط القص.**

غير صحيح.



كهربائية، إلى نشوب حريق و/أو الإصابة بجروح خطيرة.
 ◀ احتفظ بجميع الملاحظات التحذيرية والتعليمات للمستقبل.

◀ يقصد بمصطلح «العدة الكهربائية» المستخدم في الملاحظات التحذيرية، العدد الكهربائية الموصولة بالشبكة الكهربائية (بواسطة كابل الشبكة الكهربائية) وأيضا العدد الكهربائية المزودة بمركم (دون كابل الشبكة الكهربائية).

الأمان بمكان الشغل

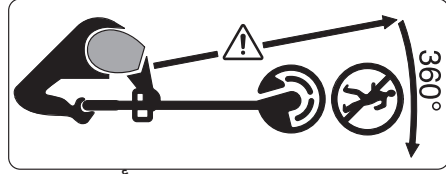
◀ حافظ على نظافة مكان شغلك وإضاءته بشكل جيد. الفوضى في مكان الشغل ونطاقات العمل غير المضاءة قد تؤدي إلى وقوع الحوادث.

◀ لا تشتغل بالعدة الكهربائية في نطاق معرض لخطر الانفجار مثل الأماكن التي تتوفر فيه السوائل أو الغازات أو الأغبرة القابلة للاشتعال. العدد الكهربائية تولد شررا قد يتطاير، فيشعل الأغبرة والأبفرة.

◀ حافظ على بقاء الأطفال وغيرهم من الأشخاص بعيدا عندما تستعمل العدة الكهربائية. تشتت الانتباه قد يتسبب في فقدان السيطرة على الجهاز.

الأمان الكهربائي

◀ يجب أن يتلائم قابس العدة الكهربائية مع المقبس. لا



احرص على عدم إصابة الأشخاص المتواجدين بالجوار بسبب الأجسام الخارجية المتطايرة.

تحذير: حافظ على إبقاء الأشخاص على بعد آمن عن جهاز الحديقة إن كانوا واقفين على مقربة منه.

افحص المجال الذي تريد استخدام جهاز الحديقة فيه جيدا للتأكد من عدم



وجود الحيوانات المتوحشة والمنزلية فيه. وجود احتمال جرح الحيوانات المتوحشة والمنزلية أثناء تشغيل الجهاز. افحص مجال استخدام الجهاز جيدا وقم بإزالة جميع الأحجار وعيدان الخشب والأسلاك والعظام والأجسام الغريبة. عند استخدام الجهاز، تأكد من عدم وجود الحيوانات المتوحشة والمنزلية وجذوع الأشجار الصغيرة في العشب الكثيف.

الإرشادات العامة للأمان بالعدد الكهربائية

◀ اطلع على كافة تحذيرات الأمان والتعليمات والصور والمواصفات المرفقة بالعدة الكهربائية. عدم اتباع التعليمات الواردة أدناه قد يؤدي إلى حدوث صدمة

◀ إن لم يكن بالإمكان تجنب تشغيل العدة الكهربائية في الأجواء الرطبة، فاستخدم مفتاح للوقاية من التيار المتخلف. إن استخدام مفتاح للوقاية من التيار المتخلف يقلل خطر الصدمات الكهربائية.

أمان الأشخاص

◀ كن يقظا وانتبه إلى ما تفعله واستخدم العدة الكهربائية بتعقل. لا تستخدم عدة كهربائية عندما تكون متعبا أو عندما تكون تحت تأثير المخدرات أو الكحول أو الأدوية. عدم الانتباه للحظة واحدة عند استخدام العدة الكهربائية قد يؤدي إلى إصابات خطيرة.

◀ قم لارتداء تجهيزات الحماية الشخصية. وارتد دائما نظارات واقية. يحد ارتداء تجهيزات الحماية الشخصية، كقناع الوقاية من الغبار وأحذية الأمان الواقية من الانزلاق والخوذ أو واقية الأذنين، حسب ظروف استعمال العدة الكهربائية، من خطر الإصابة بجروح.

◀ تجنب التشغيل بشكل غير مقصود. تأكد من كون العدة الكهربائية مطفأة قبل توصيلها بالتيار الكهربائي و/أو بالمركم، وقبل رفعها أو حملها. إن كنت تضع إصبعك على المفتاح أثناء حمل العدة الكهربائية أو إن وصلت الجهاز بالشبكة الكهربائية بينما لامفتاح

يجوز تغيير القابس بأي حال من الأحوال. لا تستعمل القوابس المهايئة مع العدد الكهربائية المؤرضة (ذات طرف أرضي). تخفّض القوابس التي لم يتمّ تغييرها والمقابس الملائمة من خطر الصدمات الكهربائية.

◀ تجنب ملامسة جسمك للأسطح المؤرضة كالأنابيب والمبردات والمواد أو الثلجات. يزداد خطر الصدمات الكهربائية عندما يكون جسمك مؤرض أو موصل بالأرضي.

◀ أبعد العدة الكهربائية عن الأمطار أو الرطوبة. يزداد خطر الصدمات الكهربائية إن تسرب الماء إلى داخل العدة الكهربائية.

◀ لا تسيّ استعمال الكابل. لا تستخدم الكابل في حمل العدة الكهربائية أو سحبها أو سحب القابس من المقبس. احرص على إبعاد الكابل عن الحرارة والزيت والحواف الحادة أو الأجزاء المتحركة. تزيد الكابلات التالفة أو المتشابكة من خطر الصدمات الكهربائية.

◀ عند استخدام العدة الكهربائية خارج المنزل اقتصر على استخدام كابلات التمديد الصالحة للاستعمال الخارجي. يقلل استعمال كابل تمديد مخصص للاستعمال الخارجي من خطر الصدمات الكهربائية.

حسن معاملة واستخدام العدد الكهربائية

◀ لا تفرط بتحميل الجهاز.
استخدم لتنفيذ أشغالك
العدة الكهربائية المخصصة
لذلك. إنك تعمل بشكل أفضل
وأكثر أماناً بواسطة العدة
الكهربائية الملائمة في مجال
الأداء المذكور.

◀ لا تستخدم العدة الكهربائية
إن كان مفتاح تشغيلها تالف.
العدة الكهربائية التي لم يعد
من الممكن التحكم بها عن
طريق مفتاح التشغيل والإطفاء
تعتبر خطيرة ويجب أن يتم
إصلاحها.

◀ اسحب القابس من المقبس
و/أو أخلع المرمك، إذا كان
قابلاً للخلع، قبل ضبط الجهاز
وقبل استبدال الملحقات أو
قبل تخزين الجهاز. تمنع هذه
الإجراءات وقائية تشغيل العدة
الكهربائية بشكل غير مقصود.
◀ احتفظ بالعدد الكهربائية التي
لا يتم استخدامها بعيداً عن
متناول الأطفال. لا تسمح
باستخدام العدة الكهربائية
لمن لا خبرة له بها أو لمن لم
يقرأ تلك التعليمات. العدد
الكهربائية خطيرة إن تم
استخدامها من قبل أشخاص
دون خبرة.

◀ اعتن بالعدة الكهربائية
والمحقات بشكل جيد. تأكد
أن أجزاء الجهاز المتحركة
مركبة بشكل سليم وغير
مستعصية عن الحركة،

على وضع التشغيل، قد يؤدي
إلى وقوع الحوادث.

◀ انزع أداة الضبط أو مفتاح
الربط قبل تشغيل العدة
الكهربائية. قد تؤدي الأداة
أو المفتاح المتواجد في جزء
دوار من الجهاز إلى الإصابة
بجروح.

◀ تجنب أوضاع الجسم غير
الطبيعية. قف بأمان وحافظ
على توازنك دائماً. سيسمح
لك ذلك بالتحكم في الجهاز
بشكل أفضل في المواقف الغير
متوقعة.

◀ قم بارتداء ثياب مناسبة. لا
ترتد الثياب الفضفاضة أو
الحلى. احرص على إبقاء
الشعر والملابس بعيداً عن
الأجزاء المتحركة. قد تتشابك
الثياب الفضفاضة والحلى
والشعر الطويل بالأجزاء
المتحركة.

◀ إن جاز تركيب تجهيزات شفط
وتجميع الغبار، فتأكد من أنها
موصولة وبأنه يتم استخدامها
بشكل سليم. قد يقلل
استخدام تجهيزات لشفط الغبار
من المخاطر الناتجة عن الغبار.

◀ لا تستخدم العدة الكهربائية
بلا مبالاة وتتجاهل قواعد
الأمان الخاصة بها نتيجة
لتعودك على استخدام العدة
الكهربائية وكثرة استخدامها.
فقد يتسبب الاستخدام دون
حرص في حدوث إصابة بالغة
تحدث في أجزاء من الثانية.

الأصلية فقط. يضمن ذلك المحافظة على أمان الجهاز.

ملاحظات الأمان لجهاز الحديقة

التشغيل

- ◀ يجوز أن يتم تشغيل الجهاز من قبل المستخدم فقط طبقاً للاستعمال المخصص. ينبغي مراعاة ظروف مكان التشغيل. انتبه إلى الأشخاص الآخرين ولا سيما الأطفال أثناء أداء العمل.
- ◀ لا تسمح للأطفال أو للأشخاص ذوي المقدرات الجسدية أو الحسية أو العقلية المحدودة أو القليلي الخبرة و/أو المعدومي المعرفة و/أو للأشخاص الغير مطلعين على التعليمات هذه أبداً أن يستعملوا الجهاز. يجوز أن تحد الأحكام الوطنية من سن المستخدم.
- ◀ ينبغي مراقبة الأطفال لضمان عدم لعبهم بالجهاز.

الاستخدام

- ◀ امسك جهاز الحديقة أثناء العمل بواسطة كلتا اليدين واحرص على الوقوف بثبات. يتم توجيه جهاز الحديقة بواسطة اليدين الاثنتين بأمان أكبر.
- ◀ انتظر ليتوقف جهاز الحديقة عن الحركة قبل أن تركنه.
- ◀ لا تشغل جهاز الحديقة أبداً إذا كان غطاء الوقاية أو الأغطية الأخرى تالفة أو بدون تجهيزات الأمان. انتبه لتكبيها الصحيح. لا تستخدم جهاز الحديقة أبداً إذا

وتفحص ما إن كانت هناك أجزاء مكسورة أو في حالة تؤثر على سلامة أداء العدة الكهربائية. ينبغي إصلاح هذه الأجزاء التالفة قبل إعادة تشغيل الجهاز. الكثير من الحوادث مصدرها العدد الكهربائية التي تتم صيانتها بشكل رديء.

◀ احرص على إبقاء عدد القطع نظيفة وحادة. إن عدد القطع ذات حواف القطع المادة التي تم صيانتها بعناية تتكلم بشكل أقل ويمكن توجيهها بشكل أيسر.

◀ استخدم العدد الكهربائية والتوابع وريش الشغل إلخ. وفقاً لهذه التعليمات. تراعى أثناء ذلك ظروف الشغل والعمل المراد تنفيذه. استخدام العدد الكهربائية لغير الأشغال المخصصة لأجلها قد يؤدي إلى حدوث الحالات الخطيرة.

◀ احرص على إبقاء المقابض وأسطح المسك جافة ونظيفة وخالية من الزيوت والشحوم. المقابض وأسطح المسك الزلقة لا تتيح التشغيل والتحكم الآمن في العدة في المواقف غير المتوقعة.

الخدمة

◀ احرص على إصلاح عدتك الكهربائية فقط بواسطة العمال المتخصصين وباستعمال قطع الغيار

- ◀ انتبه الا تتعثر على جهاز الحديقة عندما تضعه على الأرض.
- ◀ اسحب قابس الشبكة الكهربائية قبل استبدال الليفة.
- ◀ افحص وصن المشدبة بشكل منتظم.
- ◀ ارتد قفازات واقية دائماً عند تنظيف الجهاز وعند استبدال خيط القص.
- ◀ احذر من الإصابة بالجروح من السكينة التي يتم قطع الخيط بها. افتل المشدبة بعد الملئ/ التغذية بخيط القص دائماً إلى وضع العمل الأفقي قبل أن تقوم بتشغيلها.
- ◀ اطفئ جهاز الحديقة واسحب قابس الشبكة الكهربائية من المقبس:
- دائماً إن كنت ستترك جهاز الحديقة لبعض الوقت بلا مراقبة
- قبل استبدال الليفة
- إن كان الكبل قد تشابك
- قبل التنظيف أو إن كانت هناك أعمال ستتم على مشدبة العشب
- قبل تخزين المشدبة
- ◀ احتفظ بالجهاز بمكان جاف ومغلق وبعيدا عن منال الأطفال. لا تركز أية أغراض أخرى على الجهاز.
- الأمان الكهربائي**
- ◀ اطفئ جهاز الحديقة واسحب قابس الشبكة الكهربائية قبل تشغيل زر التغذية اليدوية بالخيط. ينبغي تشغيل هذا
- ◀ كان غير كاملاً أو إذا تمت التغييرات غير المسموحة عليه.
- ◀ لا تقوم بتشغيل الجهاز إن كان الكبل تالف أو مستهلك.
- ◀ لا تستبدل أبداً عناصر القص غير المعدنية بعناصر قص معدنية.
- ◀ لا تقوم بأعمال التصليح على جهاز الحديقة بنفسك إلا إذا كنت مؤهل لهذا النوع من الأعمال.
- ◀ عند استخدام الجهاز يجب ان يبقى الأشخاص الآخرين والحيوانات على بعد مناسب عنه. المستخدم مسؤول عن الأطراف الثالثة في مجال العمل.
- ◀ انتظر إلى أن يتوقف رأس القص عن الحركة بشكل كامل قبل أن تلمسه. يتابع رأس القص دورانه بعد الإطفاء وقد يؤدي إلى حدوث الإصابات.
- ◀ اشغل أثناء ضوء النهار فقط أو بالإضاءة الاصطناعية الجيدة.
- ◀ لا تشتغل بواسطة مشدبة العشب إن كانت ظروف الطقس رديئة ولا سيما عند بدء العواصف.
- ◀ استخدام مشدبة العشب للعشب الرطب قد يؤثر على قدرة عمل المشدبة.
- ◀ عند النقل اطفئ جهاز الحديقة واسحب قابس الشبكة.
- ◀ عند العمل بالمشدبة تأكد دائماً من مكان وقوفك الأمين.
- ◀ احتفظ بيديك وقدميك على بعد أمين من الأجزاء الدوارة.

ويجوز استخدامها فقط إن كانت بحالة سليمة.

إن تلف كابل الشبكة الكهربائية بالجهاز، فلا يجوز أن يتم تصليحه إلا من قبل مركز خدمة وكالة شركة بوش. اقتصر على استخدام كابلات التطويل المسموح بها.

استخدم فقط كوابل التمديد والكوابل والخطوط وبكرات الكابل من النوع H05VV-F أو H05RN-F والتي توافق المقياس IEC أو EN 61242/IEC 61242 60884-2-7.

إن أردت أن تستخدم كابل تمديد لتشغيل الجهاز، فيطلب المحافظة على أقطار النواقل التالية:

- قطر الناقل 1,25 مم² أو 1,5 مم²

- الطول الأقصى 30 م لكابلات التمديد أو 60 م لملفات الكابلات مع مفتاح وقاية من التيار المتخلف

ملحوظة: إن تم استخدام كابل تمديد، توجب أن يمتاز - كما تم وصفه بتعليمات الأمان - بناقل وقائي يتم وصله عبر القابس بالناقل الوقائي بشبكتك الكهربائية للتأريض.

يفضل أن تستشير كهربائي متخصص أو مركز صيانة بوش في حال الشك.

احترس! إن كابلات التمديد المخالفة للأحكام قد تكون



خطيرة. يجب أن تكون كابلات التمديد والقوابس والقارنات من النوعية المعزولة ضد الماء

الزر فقط في حالة تشابك خيط القص.

تنبيه! اطفئ الجهاز قبل إجراء أعمال الصيانة والتنظيف واسحب



قابس الشبكة الكهربائية. يطبق ذلك أيضا في حال تلف أو قص أو التفاف كبل الشبكة الكهربائية.


لسلامتك الشخصية تم عزل الجهاز وهو لا يحتاج إلى تأريض. يبلغ جهد التشغيل 230 فولت تيار متناوب، 50 هرتز (لغير دول الاتحاد الأوروبي أيضا 220 فولت أو 240 فولت). استخدم كبلات التمديد المسموحة والمرخصة فقط. يعثر على المزيد من المعلومات لدى مركز الوكالة لخدمة الزبائن.

لزيادة الأمان استخدم مفتاح للوقاية من التيار المتخلف (RCD) مناسب لتيار متخلف حتى 30 ميلي أمبير كحد أقصى. ينبغي أن يُفحص مفتاح الوقاية هذا قبل كل استعمال.

حافظ على إبعاد كبل الشبكة الكهربائية وكبل التمديد عن الأجزاء المتحركة وتجنب أي تلف بالكبلات لكي تتجنب التلامس مع الأجزاء المكهربة.

ينبغي أن تكون وصلات الكبلات (كبل الشبكة الكهربائية والمقابس) جافة ولا يجب أن تكون موضوعة على الأرض.

يجب أن يتم فحص كبلات الشبكة الكهربائية وكبلات التمديد بشكل منتظم على ظهور علامات التلف

الرمز	المعنى
CUCX	الصوت المسموع
	التوايح/قطع الغيار

الاستعمال المخصص

تم تصميم جهاز الحديقة للاستخدام المنزلي لتشذيب العشب والمشيش والقصاص. تم تطويره لتشذيب العشب الموجود على المنحدرات وتمت الموازنة وفي الحافات، أي الأماكن التي لا يمكن الوصول إليها بماكينة المش. لم يتم تصميم جهاز الحديقة للاستخدام باعتباره ممثلة آلية. لم يُصنع جهاز الحديقة للاستخدام التجاري أو الصناعي.

نطاق التوريد (راجع الصورة B)

أخرج جهاز الحديقة من التغليف بحذر وافحص إن كانت القطع التالية كاملة:

- مشدبة العشب
 - غطاء الوقاية
 - تعليمات التشغيل
- يرجى الاتصال بالتاجر إن كانت بعض القطع غير موجودة أو تالفة.

الأجزاء المصورة (راجع الصورة A)

يستند ترقيم الأجزاء المصورة إلى رسوم الجهاز الموجودة في صفحات الرسوم التخطيطية.

- (1) مقبض يدوي قابل للضبط
 - (2) قفل تشغيل مفتاح التشغيل والإطفاء
 - (3) مفتاح التشغيل والإطفاء
 - (4) قابس الشبكة الكهربائية^a
 - (5) فك إقفال ضبط المقبض اليدوي
 - (6) غطاء الوقاية
 - (7) تأمين النقل
 - (8) خطاف الكابل
 - (9) غطاء الليفة
 - (10) الليفة
 - (11) فتحة إدخال الخيط
 - (12) فتحة توجيه الخيط
 - (13) زر إطلاق التغذية بالخيط
- (a) لا يتضمن إطار التوريد الاعتيادي التوايح المصورة أو المشروحة. تجد التوايح الكاملة في برنامجنا للتوايح.

والمخصصة للاستعمال الخارجي.

ملحوظة خاصة بالمنتجات التي لا تباع في بريطانيا:
تنبيه: يطلب للمحافظة على أمانك أن يتم وصل القابس المركب على الجهاز بكابل التمديد. يجب أن تكون قارئة كابل التطويل محمية من رذاذ الماء، فإما أن تكون مصنوعة من المطاط أو تكون مغطاة بالمطاط. يجب استخدام كابل التطويل مع تجهيزة إعتاق ضد الشد.

الرموز

قد تكون الرموز التالية ذات أهمية من أجل قراءة وفهم تعليمات التشغيل. يرجى حفظ الرموز ومعناها. يساعدك تفسير الرموز بشكل صحيح على استعمال الجهاز بطريقة أفضل وأكثر أماناً.

الرمز	المعنى
	اتجاه الحركة
	جهة رد الفعل
	ارتد قفازات واقية
	الوزن
	التشغيل
	الإطفاء
	تصرف مسموع
	عمل ممنوع

البيانات الفنية

EasyGrassCut 26	EasyGrassCut 23	مشدبة العشب
3 600 HC1 J..	3 600 HC1 H..	رقم الصنف
280	280	قدرة الدخل الاسمية
12500	12500	عدد الدوران اللاحملي

EasyGrassCut 26	EasyGrassCut 23	مشدبة العشب	
1,6	1,6	ملم	قطر خيط القص
26	23	سم	قطر دائرة القص
4,0	4,0	متر	سعة لفيفة الخيط
2,0	2,0	كغ	الوزن حسب EPTA-Procedure 01:2014
II/□	II/□		فئة الوقاية
راجع لافتة الطراز على جهاز الحديقة			الرقم المتسلسل

تسري البيانات على جهد اسمي [U] يبلغ 230 فوط. قد تختلف تلك البيانات حسب اختلاف الجهد والطرازات الخاصة بكل دولة.

إن كان قد تم تركيب غطاء الوقاية، فلا يجوز أن يتم فكه بعد ذلك.
ثم اسحب قوس وقاية النباتات إلى وضع العمل.

التشغيل

- ◀ يُراعى جهد الشبكة الكهربائية! يجب أن يتوافق جهد منبع التيار مع المعلومات المذكورة على لافتة طراز الجهاز.
- ◀ تنبيه: اطفئ جهاز الحديقة وفك قابس الشبكة الكهربائية قبل تنفيذ أعمال الضبط والتنظيف.
- ◀ يتابع خيط القص دورانه لعدة ثوان بعد إطفاء مشدبة العشب. انتظر إلى أن يتوقف المحرك/ خيط القص عن الحركة، قبل إعادة تشغيل مشدبة العشب.
- ◀ لا تقوم بعمليات التشغيل والإطفاء عدة مرات بلحظات قليلة.
- ◀ ننصح باستخدام عناصر القص المرخصة من قبل شركة بوش. قد تختلف نتائج القص عند استخدام غيرها من عناصر القص.

التشغيل/الإطفاء (راجع الصورة G)

للتشغيل اضغط على قفل التشغيل أولاً (2). اضغط بعد ذلك على مفتاح التشغيل/الإطفاء (3) واحتفظ به مضغوطاً.
من أجل الإطفاء يطلق مفتاح التشغيل/الإطفاء (3).

فك اللفيفة، لف الخيط وتركيب اللفيفة (راجع الصور H إلى J)

- ◀ اسحب قابس الشبكة الكهربائية قبل استبدال اللفيفة.
- اضغط القفلين الموجودة على غطاء اللفيفة باتجاه البعض وانزع غطاء اللفيفة (9). ثم انزع اللفيفة الفارغة (10).
- قص 4 م تقريباً من الخيط عن لفيفة التعبئة. ادخل طرف واحد من الخيط في فتحة إدخال الخيط (11) الموجودة في اللفيفة ولف الخيط بشكل متساو ومشدود.
- قم بتمرير الطرف الآخر للخيط بالفتحة (12) الموجودة في رأس المشدبة اعد وضع اللفيفة في رأس المشدبة. ثبت اللفيفة عن طريق تركيب غطاء اللفيفة.

إطلاق التغذية بالخيط (راجع الصورة K) إطلاق التغذية بالخيط بشكل شبه أوتوماتيكي

التركيب والتشغيل

الصفحة	الصورة	هدف العمل
325	A	الأجزاء المصورة
326	B	نطاق التوريد
326	C	إزالة تأمين النقل
327	D	تركيب الساق
327	E	ضبط المقبض اليدوي
328	F	تركيب غطاء الوقاية
329	G	وصل كابل التمديد التشغيل والإطفاء
329	H	فك لفيفة الخيط
330	I	لف الخيط على لفيفة الخيط
330	J	تركيب لفيفة الخيط
331	K	إطلاق التغذية بالخيط
331	L	الصيانة، التنظيف والتخزين
332	M	التوابع

التركيب

◀ تنبيه: اطفئ جهاز الحديقة واسحب قابس الشبكة الكهربائية قبل البدء بأعمال التركيب.

تركيب الساق (راجع الصورتين C و D)

ملحوظة: لا يمكن فك الساق المركبة.
قم بإزالة تأمين النقل (7).
ركب أجزاء الساق المفردة ببعضها البعض حتى تسمع صوت الإقفال.

تركيب وضبط المقبض اليدوي (راجع الصورة E)

يمكن ضبط المقبض اليدوي (1) في أوضاع مختلفة. لتغيير الضبط اضغط الأزرار (5) ومحرك المقبض إلى الوضع المطلوب. اترك الأزرار (5) مرة أخرى حتى يقفل المقبض في مكانه.

تركيب غطاء الوقاية (راجع الصورة F)

قبل تركيب غطاء الوقاية، اسحب قوس وقاية النباتات من وضع التسليم وضعه في وضع التخزين.
ضع غطاء الوقاية (6) على رأس المشدبة وثبته باللولب المتوفر معه والمسلم ضمن نطاق التسليم.

التغذية اليدوية بالخيط
اضغط على الزر (13) واسحب الخيط بالطول المطلوب.

مشدبة العشب مجهزة بنظام تغذية شبه أوتوماتيكي.
يخرج النظام 10 مم من الخيط مع كل ضغط على
مفتاح التشغيل/الإطفاء (3).

البحث عن الأخطاء



الخطأ	السبب المحتمل	العلاج
المحرك لا يشتغل	لا يوجد جهد كهربائي	افحصه وشغله
	مقبس الشبكة الكهربائية تالف	استخدم مقبس آخر
	كبل التمديد تالف	افحص الكبل واستبدله إن كان تالف
	تم إطلاق المنصهر	استبدل المنصهر
جهاز الحديقة يعمل بشكل متقطع	كبل التمديد تالف	افحص الكبل واستبدله إن كان تالف
	تلف بالكبلات الداخلية بجهاز الحديقة	راجع مركز خدمة زبائن بوش
تم زيادة تحميل جهاز الحديقة	العشب أعلى من المسموع	قص على مراحل
جهاز الحديقة لا يقص	خيط القص قصير جدا/مقطع	قم بالتغذية بخيط القص يدوياً
	لليفة الخيط فارغة	استبدال لليفة الخيط
لا يمكن التغذية بخيط القص	لقد تشابك خيط القص باللليفة	افحص الليفة الخيط، لف خيط القص حولها مرة أخرى عند الضرورة
	لليفة الخيط فارغة	اعد تعبئة لليفة الخيط
يتم إعادة سحب خيط القص إلى الليفة	خيط القص قصير جدا/مقطع	انزع الليفة وادخل خيط القص من جديد (راجع الصور H - J)
خيط القص ينقطع كثيراً	لقد تشابك خيط القص باللليفة	انزع الليفة ولف خيط القص من جديد (راجع الصور H - J)
	تم استخدام مشدبة العشب بطريقة غير صحيحة	قم بالتشذيب بقمعة خيط القص فقط، تجنب ملامسة الحجارة والجدران وغيرها من الأغراض الصلبة. قم بتغذية خيط القص بشكل منتظم من أجل استغلال كامل قطر دائرة القص.
اهتزازات شديدة	خيط القص مقطع نظام القص تالف وجود العشب بين غلاف الليفة وزر إطلاق التغذية بالخيط وجود العشب في فتحة توجيه الخيط	اخرج خيط القص مع وحدة التغذية اليدوية (راجع الصورة K) راجع مركز خدمة زبائن بوش فك غطاء الليفة و قم بإزالة العشب قم بإزالة العشب من فتحة توجيه الخيط

يلزم ذكر رقم الصنف ذو الخانات العشر وفقاً للوحة صنع المنتج عند إرسال أية استفسارات أو طلبيات قطع غيار.

المغرب

Robert Bosch Morocco SARL
53, شارع الملازم محمد محروود
20300 الدار البيضاء
الهاتف: +212 5 29 31 43 27
البريد الإلكتروني: sav.outillage@ma.bosch.com

خدمة العملاء واستشارات الاستخدام

يجيب مركز خدمة العملاء على الأسئلة المتعلقة بإصلاح المنتج وصيانته، بالإضافة لقطع الغيار. تجد الرسوم التفصيلية والمعلومات الخاصة بقطع الغيار في الموقع: www.bosch-pt.com
يسر فريق Bosch لاستشارات الاستخدام مساعدتك إذا كان لديك أي استفسارات بخصوص منتجاتنا وملحقاتها.

تجد المزيد من عناوين الخدمة تحت:

www.bosch-pt.com/serviceaddresses

التخلص من العدة الكهربائية

يجب التخلص من الأجهزة والتوابع والتغليف بطريقة منصفة بالبيئة عن طريق النفايات القابلة لإعادة التصنيع.

لا تقم برمي الأجهزة والمنتجات الأخرى في النفايات المنزلية!



فقط لدول الاتحاد الأوروبي:

حسب التوجيه الأوروبي 2012/19/EU بصدد الأجهزة الكهربائية والإلكترونية القديمة وتطبيقه ضمن القانون المحلي، ينبغي جمع العدد الكهربائية التي لم تعد صالحة للاستعمال بشكل منفصل، وتسليمها لمركز يقوم بإعادة استغلالها بطريقة محافظة على البيئة.

مربوط نمی شود.



از عینک و گوشی ایمنی استفاده کنید.



ابزار باغبانی را در برابر باران حفظ کنید یا زیر باران رها نکنید.



فارسی

دستورات ایمنی

توجه! همه دستورات ایمنی را به دقت بخوانید. خود را با قسمتهای کاربری و نحوه استفاده از ابزار باغبانی آشنا کنید. لطفا دفترچه راهنما را برای آینده خوب نگهداری کنید.

توضیح علائم روی ابزار باغبانی

هشدارهای عمومی.



دفترچه ی راهنما را تا انتها بخوانید.



دقت کنید که افراد نزدیک شما با اجسام به هوا پرت شده زخمی نشوند.



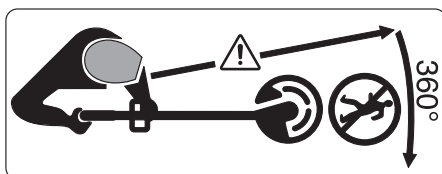
هشدار: هنگام کار ابزار با باغبانی، فاصله ایمنی را رعایت کنید.



قبل از انجام تنظیمات دستگاه، تمیز



کردن، موقع گیر کردن، پاره شدن یا آسیب دیدن کابل دستگاه و یا حتی قرار دادن اره چمن زن بدون نظارت برای مدت کوتاه، آن را خاموش کنید و دوشاخه را از پریز درآورید. **کابل برق را از قسمتهای برنده دور نگهدارید.**



دقت کنید که افراد نزدیک شما با اجسام به هوا پرت شده زخمی نشوند. هشدار: هنگام کار ابزار با باغبانی، فاصله ایمنی را رعایت کنید.



محیط کار ابزار باغبانی را از لحاظ وجود حیوانات وحشی و اهلی به دقت کنترل کنید. حیوانات وحشی و اهلی ممکن است هنگام کار با دستگاه زخمی شوند. محیط کار دستگاه را خوب کنترل و آن را از نظر وجود سنگ، تکه چوب، استخوان و سایر اجسام خارجی خالی کنید. دقت کنید که هنگام کار با دستگاه، هیچ حیوان وحشی یا اهلی یا ساقه درخت در علف انبوه پنهان نباشد.

نکات ایمنی عمومی برای ابزارهای برقی

◀ کلیه هشدارها،

دستورالعملها، تصاویر و

مشخصات ارائه شده به

همراه ابزار برقی را مطالعه

کنید. اشتباهات ناشی از عدم

رعایت این دستورات ایمنی

ممکن است باعث برق گرفتگی،

سوختگی و یا سایر جراحت های

شدید شود.

◀ کلیه هشدارهای ایمنی و

راهنماییها را برای آینده خوب

نگهداری کنید.

◀ عبارت «ابزار برقی» در هشدارها

به ابزارهایی که به پریز برق

متصل میشوند (با سیم برق) و

یا ابزارهای برقی باتری دار

(بدون سیم برق) اشاره دارد.

ایمنی محل کار

◀ محیط کار را تمیز و روشن نگه

دارید. محیطهای در هم ریخته

یا تاریک احتمال بروز حادثه را افزایش میدهند.

◀ ابزار برقی را در محیطهایی که

خطر انفجار وجود دارد و

حاوی مایعات، گازها و

بخارهای محترقه هستند، به

کار نگیرید. ابزارهای برقی

جرقههایی ایجاد میکنند که

میتوانند باعث آتش گرفتن گرد

و غبارهای موجود در هوا

شوند.

◀ هنگام کار با ابزار برقی،

کودکان و سایر افراد را از

دستگاه دور نگه دارید. در

صورتیکه حواس شما پرت شود،

ممکن است کنترل دستگاه از

دست شما خارج شود.

ایمنی الکتریکی

◀ دوشاخه ابزار برقی باید با

پریز برق تناسب داشته

باشد. هیچگونه تغییری در

دوشاخه ایجاد نکنید. مبدل

دوشاخه نباید همراه با ابزار

برقی دارای اتصال زمین

استفاده شود. دوشاخههای

اصل و تغییر داده نشده و

پریزهای مناسب، خطر برق

گرفتگی را کاهش میدهند.

◀ از تماس بدنی با قطعات

متصل به سیم اتصال زمین

مانند لوله، شوفاژ، اجاق

برقی و یخچال خودداری

کنید. در صورت تماس بدنی با

سطوح و قطعات دارای اتصال

به زمین و همچنین تماس شما با

زمین، خطر برق گرفتگی افزایش

می یابد.

ابزار برقی کار کنید. در صورت خستگی و یا در صورتی که مواد مخدر، الکل و دارو استفاده کرده‌اید، با ابزار برقی کار نکنید. یک لحظه بی توجهی هنگام کار با ابزار برقی، میتواند جراحت های شدیدی به همراه داشته باشد.

از تجهیزات ایمنی شخصی استفاده کنید. همواره از عینک ایمنی استفاده نمایید. استفاده از تجهیزات ایمنی مانند ماسک ضد گرد و غبار، کفشهای ایمنی ضد لغزش، کلاه ایمنی و گوشی محافظ متناسب با نوع کار با ابزار برقی، خطر مجروح شدن را کاهش میدهد.

مواظب باشید که ابزار برقی بطور ناخواسته بکار نیفتد. قبل از وارد کردن دوشاخه دستگاه در پریز برق، اتصال آن به باتری، برداشتن آن و یا حمل دستگاه، باید دقت کنید که ابزار برقی خاموش باشد. در صورتی که هنگام حمل دستگاه انگشت شما روی دکمه قطع و وصل باشد و یا دستگاه را در حالت روشن به برق بزنید، ممکن است سوانح کاری پیش آید.

قبل از روشن کردن ابزار برقی، همه ابزارهای تنظیم کننده و آپارها را از روی دستگاه بردارید. ابزار و آپارهایی که روی بخش های چرخنده دستگاه قرار دارند، میتوانند باعث ایجاد جراحت شوند.

ابزارهای برقی را در معرض باران و رطوبت قرار ندهید. نفوذ آب به ابزار برقی، خطر شوک الکتریکی را افزایش میدهد.

از سیم دستگاه برای مقاصد دیگر استفاده نکنید. هرگز برای حمل ابزار برقی، کشیدن آن یا خارج کردن دوشاخه از سیم دستگاه استفاده نکنید. کابل دستگاه را از حرارت، روغن، لبههای تیز یا قطعات متحرک دور نگه دارید. کابلهای آسیب دیده و یا گره خورده خطر شوک الکتریکی را افزایش میدهند.

هنگام استفاده از ابزار برقی در محیطهای باز، تنها از کابل رابطی استفاده کنید که برای محیط باز نیز مناسب باشد. کابل های رابط مناسب برای محیط باز، خطر برق گرفتگی را کم می کنند.

در صورت لزوم کار با ابزار برقی در محیط و اماکن مرطوب، باید از یک کلید حفاظتی جریان خطا و نشتی زمین (کلید قطع کننده اتصال با زمین) استفاده کنید. استفاده از کلید حفاظتی جریان خطا و نشتی زمین خطر برق گرفتگی را کاهش می دهد.

رعایت ایمنی اشخاص

حواس خود را خوب جمع کنید، به کار خود دقت کنید و با فکر و هوشیاری کامل با

استفاده صحیح از ابزار برقی و مراقبت از آن

◀ از وارد کردن فشار زیاد روی دستگاه خودداری کنید.

برای هر کاری، از ابزار برقی مناسب با آن استفاده کنید.

بکار گرفتن ابزار برقی مناسب باعث میشود که بتوان دستگاه بهتر و با اطمینان بیشتر استفاده کنید.

◀ در صورت ایراد در کلید قطع

و وصل ابزار برقی، از دستگاه استفاده نکنید. ابزار برقی که نمی توان آنها را قطع و وصل کرد، خطرناک بوده و باید تعمیر شوند.

◀ قبل از تنظیم ابزار برقی،

تعویض متعلقات و یا کنار گذاشتن آن، دوشاخه را از برق بکشید و یا باتری آنرا خارج کنید. رعایت این اقدامات پیشگیری ایمنی از راه افتادن ناخواسته ابزار برقی جلوگیری می کند.

◀ ابزار برقی را در صورت عدم

استفاده، از دسترس کودکان دور نگه دارید و اجازه ندهید که افراد ناوارد و یا اشخاصی که این دفترچه راهنما را نخوانده اند، با این دستگاه کار کنند. قرار گرفتن ابزار برقی در دست افراد ناوارد و بی تجربه خطرناک است.

◀ از ابزار برقی و متعلقات خوب

مراقبت کنید. مواظب باشید که قسمت های متحرک دستگاه خوب کار کرده و گیر

◀ وضعیت بدن شما باید در

حالت عادی قرار داشته

باشد. برای کار جای مطمئنی

برای خود انتخاب کرده و

تعادل خود را همواره حفظ

کنید. به این ترتیب میتوانید

ابزار برقی را در وضعیتهای غیر

منتظره بهتر تحت کنترل داشته

باشید.

◀ لباس مناسب بپوشید. از

پوشیدن لباسهای گشاد و

حمل زینت آلات خودداری

کنید. موها و لباس خود را

از بخشهای در حال چرخش

دستگاه دور نگه دارید.

لباسهای گشاد، موی بلند و

زینت آلات ممکن است در

قسمتهای در حال چرخش

دستگاه گیر کنند.

◀ در صورتی که تجهیزاتی برای

اتصال و سائل مکش گرد و

غبار و یا وسیله جمع کننده

گرد و غبار ارائه شده است،

باید مطمئن شوید که این

وسائل درست نصب و

استفاده می شوند. استفاده

از وسائل مکش گرد و غبار

مصونیت شما را در برابر گرد و

غبار زیادتر میکند.

◀ آشنایی با ابزار به دلیل کار

کردن زیاد با آن نباید باعث

سهل انگاری شما و نادیده

گرفتن اصول ایمنی شود. بی

دقتی ممکن است باعث بروز

جراحاتی در عرض کسری از ثانیه

شود.

دستورات ایمنی برای ابزار باغبانی

کاربری

- ◀ کاربر باید از محصول مطابق مقررات استفاده کند. به وضعیت محل کار توجه کنید. هنگام کار کاملاً به اشخاص توجه کنید، بخصوص کودکان.
- ◀ هرگز به کودکان و سایر افراد دارای کاستیهای روحی و جسمی یا بدون تجربه یا آشنایی یا به اشخاص بدون اطلاع از روش کاربری اجازه استفاده از محصول را ندهید. مقررات مربوط به هر کشور می توانند سن کاربر را محدود کنند.
- ◀ کودکان باید زیر نظر باشند تا اطمینان حاصل شود که آنها با محصول بازی نمی کنند.

کاربرد

- ◀ ابزار باغبانی را هنگام کار با هر دو دست محکم بگیرید و جایگاه مطمئنی برای خود انتخاب کنید. ابزار باغبانی با دو دست مطمئن تر هدایت می شود.
- ◀ قبل از کنار گذاشتن ابزار باغبانی، صبر کنید تا دستگاه به ایست کامل برسد.
- ◀ هرگز ابزار باغبانی را با یک قاب محافظ یا درپوش خراب یا بدون تجهیزات ایمنی بکار نبرید. دقت کنید که این موارد، صحیح نصب شده باشند. هرگز دستگاه را بطور ناکامل یا با تغییرات غیر مجاز بکار نبرید.

نکند. همچنین دقت کنید که قطعات ابزار برقی شکسته و یا آسیب دیده نباشند. قطعات آسیب دیده را قبل از شروع به کار تعمیر کنید. علت بسیاری از سوانح کاری، عدم مراقبت کامل از ابزارهای برقی می باشد.

◀ ابزار برش را تیز و تمیز نگه

دارید. ابزار برشی که خوب مراقبت شده و از لبه های تیز برخوردار است، کمتر در قطعه کار گیر کرده و بهتر قابل هدایت است.

◀ ابزار برقی، متعلقات، متهای

دستگاه و غیره را مطابق دستورات این جزوه راهنما به کار بگیرید و به شرایط کاری و نوع کار نیز توجه داشته باشید. استفاده از

ابزار برقی برای عملیاتی به جز مقاصد در نظر گرفته شده، میتواند به بروز شرایط خطرناک منجر شود.

◀ دستها و سطوح عایق را

همواره خشک، تمیز و عاری از روغن و گریس نگه دارید. دسته های لغزنده مانع ایمنی و کنترل در کار در شرایط غیر منتظره هستند.

سرویس

◀ برای تعمیر ابزار برقی فقط به

متخصصین حرفهای رجوع کنید و از قطعات یدکی اصل استفاده نمایید. این باعث خواهد شد که ایمنی دستگاه شما تضمین گردد.

- ◀ دستگاه را در صورت آسیب دیدگی یا فرسودگی کابل بکار نبرید.
 - ◀ هرگز ابزارهای بُرش غیر فلزی را با ابزار برش فلزی تعویض نکنید.
 - ◀ هرگز ابزار باغبانی را سر خود تعمیر نکنید، مگر اینکه در این رابطه تخصص دارید.
 - ◀ هنگام کاربری ابزار باغبانی بایستی سایر افراد و حیوانات دور بمانند. کاربر نسبت به فرد سوم در محدوده کاری مسؤول است.
 - ◀ قبل از تماس با تیغه، بگذارید به طور کامل بایستد. سر تیغه پس از خاموش شدن موتور برای مدتی در حرکت می ماند و می تواند باعث ایجاد جراحات شود.
 - ◀ فقط در روز روشن یا زیر نور مناسب چراغ کار کنید.
 - ◀ در صورت بد بودن هوا بخصوص هنگام رعد و برق با چمن زن کار نکنید.
 - ◀ کاربرد چمن زن در چمن تر ممکن است توان آن را مختل کند.
 - ◀ ابزار باغبانی را قبل از حمل و نقل خاموش کنید و دوشاخه آنرا از شبکه برق بیرون بکشید.
 - ◀ همواره هنگام کار با چمن زن به وضعیت ایستادن مطمئن خود توجه کنید. دستان و پاهای خود را در فاصله مطمئنی از قسمتهای چرخنده نگهدارید.
 - ◀ دقت کنید که در صورت قرار گرفتن ابزار باغبانی روی زمین از روی آن تلو نخورید.
 - ◀ قبل از تعویض قرقره، دوشاخه را بکشید.
 - ◀ چمن زن را منظم کنترل و سرویس کنید.
 - ◀ هنگام تمیز کردن محصول یا تعویض نخ برش، دستکش ایمنی بپوشید.
 - ◀ هنگام کار با تیغه ای که برای قطع نخ برش است، احتیاط کنید. چمن زن را پس از پر کردن با نخ، همواره قبل از روشن کردن در وضعیت افقی قرار دهید.
 - ◀ ابزار باغبانی را خاموش کنید و دوشاخه آنرا از پریز بیرون بکشید:
 - هر وقت ابزار باغبانی را مدتی بدون نظارت می گذارید
 - قبل از تعویض قرقره
 - در صورت کلافه شدن کابل
 - قبل از تمیز کاری یا هنگام کار روی چمن زن
 - قبل از نگهداری چمن زن در انبار
 - ◀ محصول را در یک جای خشک، بسته و دور از دسترس کودکان نگهداری کنید. هیچ جسمی را روی محصول قرار ندهید.
- ایمنی الکتریکی**
- ◀ **قبل از فعال کردن دکمه برای پُر کردن دستی نخ، ابزار باغبانی را خاموش کنید و دوشاخه را بکشید. این دکمه را تنها بایستی در صورت در**

در صورت معیوب بودن کابل برق محصول باید آنرا فقط توسط تعمیرگاه های مجاز و خدمات پس از فروش ابزارآلات برقی بوش تعمیر کرد. تنها از کابل رابط مجاز استفاده کنید.

تنها از کابل رابط، کابل، سیم ها و قرقره کلافی استفاده کنید که با IEC 61242/EN 61242 یا IEC 61242-7-60884 مطابقت دارند و از نوع H05VV-F یا H05RN-F هستند.

چنانچه هنگام کار با محصول از یک کابل رابط استفاده می کنید، کابل های با قطر زیر لازم هستند:

- قطر 1,25 میلیمتر² یا 1,5 میلیمتر²

- بیشترین طول 30 متر برای کابل رابط یا 60 متر برای قرقره کابل دارای کلید حفاظت جریان خطا

تذکر: در صورت استفاده از کابل رابط بایستی کابل همانطور که در دستورات ایمنی ذکر شد، دارای محافظ ارت باشد که از طریق دوشاخه به محافظ ارت سیستم الکتریکی شما متصل است. در موارد مشکوک به یک متخصص برقی یا نمایندگی مجاز بوش در نزدیکی خود مراجعه کنید.

احتیاط: کابل رابط غیر استاندارد ممکن است خطر ساز باشد. کابل



رابط، دوشاخه و مادگی بایستی ضد آب و مناسب با محیط بیرون باشند.

هم گوریدن نخ برش بکار برید.



توجه! محصول را قبل از سرویس یا تمیز کاری خاموش کنید و دوشاخه آنرا از شبکه برق بیرون بکشید. همین کار را در صورت بریدگی، آسیب دیدگی یا کلافه شدن کابل دستگاه انجام دهید.

محصول جهت ایمنی شما عایق است و نیاز به ارت ندارد. ولتاژ مورد نیاز برابر است با 230 V AC, 50 Hz (برای کشورهای غیر اتحادیه اروپا 220 یا 240 V). تنها از کابل رابط مجاز استفاده کنید. اطلاعات مربوط را از نمایندگی مجاز بوش (خدمات پس از فروش) کسب کنید.

جهت افزایش ایمنی از یک کلید FI (RCD) با جریان خطای حداکثر 30 میلی آمپر استفاده شود. این کلید FI بایستی قبل از هر بار کار کنترل شود.

کابل برق یا کابل رابط را از تمام قسمتهای متحرک دور نگهدارید و از هر گونه آسیب دیدگی کابل جلوگیری کنید تا تماسی با قسمتهای حامل جریان برقرار نشود.

اتصالات کابل (پریز و دوشاخه) بایستی خشک باشند و روی زمین قرار نگیرند.

کابل برق و کابل رابط باید مرتب از لحاظ داشتن عیب و نقص کنترل و تنها در صورت بی عیب بودن بکار برده شود.

موارد استفاده از دستگاہ

ابزار باغبانی برای کاربری خانگی و بُرش چمن، علف هرزه و گزنه در نظر گرفته شده است. این ابزار برای بُرش چمن رشد کرده در بیشه در جاهایی دارای مانع و گوشه که با دستگاہ چمن زن قابل دسترسی نیست تولید شده است. این ابزار باغبانی برای کاربری به عنوان چمن زن موتوری در نظر گرفته شده است. این ابزار باغبانی برای کاربری تجاری و صنعتی در نظر گرفته نشده است.

محتویات ارسالی (رجوع شود به تصویر B)

ابزار باغبانی را با احتیاط از بسته بندی بیرون آورید و امتحان کنید آیا اجزای زیر کامل هستند:

- چمن زن
 - قاب محافظ
 - دفترچه راهنما
- در صورت ناقص یا آسیب دیده بودن اجزای دستگاہ به فروشنده مراجعه کنید.

جزء دستگاہ (رجوع شود به تصویر A)

شماره گذاری اجزای مصور، مربوط به تصویر محصول در صفحه ی تا شو می باشد.

- (1) دستگیره قابل تنظیم
- (2) کلید ایمنی برای قفل کردن کلید قطع و وصل
- (3) کلید قطع و وصل
- (4) دو شاخه^(a)
- (5) باز کردن قفل تنظیم دستگیره
- (6) قاب محافظ
- (7) قفل ایمنی حمل و نقل
- (8) قلاب کابل
- (9) سرپوش فرقره
- (10) فرقره
- (11) گیرنده نخ
- (12) سوراخ برای نخ دهی
- (13) سر برای نخ دهی

(a) کلیه متعلقاتی که در تصویر و یا در متن آمده است، بطور معمول همراه دستگاہ ارائه نمی شود. لطفاً لیست کامل متعلقات را از فهرست برنامه متعلقات اقتباس نمایند.

تذکر برای محصولات که در **انگلیس** فروخته نمی شوند:
توجه: برای ایمنی شما لازم است که دو شاخه روی محصول به کابل رابط وصل باشد. کابل رابط بایستی در برابر ورپاش آب مصون باشد، لاستیکی و یا با لاستیک پوشیده شده باشد. کابل رابط بایستی با بست لاستیکی بکار برده شود.

علامت ها

علامتهای ذیل برای استفاده از چاروبرقی مهم می باشند. لطفاً این علائم و معانی آنها را به خاطر بسپارید. فهم درست این علائم به شما جهت استفاده ی درست و ایمن از محصول کمک می کند.

معنی	علامت
مسیر یا جهت حرکت	
مسیر یا جهت عکس العمل	
از دستکش ایمنی استفاده کنید	
وزن	
نحوه روشن کردن	
نحوه خاموش کردن	
کاربری مجاز	
عملکرد ممنوع و غیر مجاز	
سر و صدای قابل شنیدن	
متعلقات/قطعات بدکی	

مشخصات فنی

EasyGrassCut 26	EasyGrassCut 23	چمن زن
3 600 HC1 J..	3 600 HC1 H..	شماره فنی
280	280	قدرت ورودی نامی
12500	12500	سرعت در حالت آزاد
1.6	1.6	قطر نخ برش
		W
		¹ min
		میلیمتر

EasyGrassCut 26	EasyGrassCut 23		چمن زن
26	23	cm	قطر دایره برش
4.0	4.0	m	ظرفیت قرقره نخ
2.0	2.0	kg	وزن مطابق استاندارد EPTA-Procedure 01:2014
II/□	II/□		کلاس ایمنی
رجوع کنید به برچسب روی ابزار باغبانی			شماره فنی/شماره سری
مقادیر برای ولتاژ نامی [U] 230 ولت میباشد. برای ولتاژهای مختلف و تولیدات مخصوص کشورها، ممکن است این مقادیر متفاوت باشند.			

نصب قاب محافظ (رجوع کنید به تصویر F)

پیش از نصب قاب محافظ، گیره را برای حفاظت گیاهان از حالت حمل و نقل به حالت نگهداری در انبار بکشید.
قاب محافظ (6) را روی سر چمن زن قرار دهید و آنها را با پیچ ارسالی محکم کنید.
در صورت نصب بودن قاب محافظ، نباید آن را باز کرد.
سپس گیره را جهت حفاظت گیاهان به حالت کاری بکشید.

کاربری

- ◀ به ولتاژ شبکه توجه کنید! ولتاژ منبع جریان برق باید با مقادیر موجود بر روی برچسب دستگاه مطابقت داشته باشد.
- ◀ توجه: قبل از انجام تنظیمات یا تمیز کاری روی ابزار باغبانی باتری را درآورید.
- ◀ پس از خاموش شدن اره چمن زن، نخ برش آن چند ثانیه در حرکت می ماند. قبل از روشن کردن دوباره چمن زن، صبر کنید تا موتور/نخ برش کاملاً بایستد.
- ◀ پشت سر هم به طور کوتاه و چندین بار خاموش و روشن نکنید.
- ◀ استفاده از قطعات برنده بوش توصیه می شود. در صورت استفاده از سایر قطعات برنده ممکن است نتیجه دلخواه بدست نیاید.

خاموش و روشن کردن (رجوع کنید به تصویر G)

برای روشن کردن ابتدا قفل کلید (2) را فشار دهید. سپس کلید قطع و وصل (3) را فشار دهید و آن را فشرده نگهدارید.
برای خاموش کردن، کلید قطع و وصل (3) را رها کنید.

جدا کردن قرقره، جمع کردن نخ و نصب قرقره (رجوع کنید به تصویر H bis J)

◀ قبل از تعویض قرقره، دوشاخه را بکشید.
هر دو نوار لاستیکی سربوش قرقره را به هم فشار دهید و سربوش قرقره (9) بردارید. سپس قرقره خالی (10) را بردارید.
حدود 4,0 m نخ از کلاف نخ را ببرید. انتهای نخ را در گیرنده نخ (11) قرقره بگذارید و نخ را به طور یکسان ببچانید.

نحوه نصب و کاربرد

صفحه	تصویر	هدف عملکرد
325	A	اجزاء دستگاه
326	B	محتویات ارسالی
326	C	باز کردن ایمنی حمل و نقل
327	D	جا زدن شفت
327	E	تنظیم کردن دسته
328	F	نصب کردن قاب محافظ
329	G	کابل اتصال را وصل کنید نحوه روشن و خاموش کردن
329	H	برداشتن قرقره ی نخ
330	I	نخ کردن قرقره
330	J	نصب قرقره ی نخ
331	K	پیر کردن نخ
331	L	سرویس، تمیز کردن و نگهداری
332	M	متعلقات

نصب

◀ توجه: قبل از مونتاژ، ابزار باغبانی را خاموش کنید و دوشاخه آنرا از پریز بیرون بکشید.

جا زدن شفت (رجوع کنید به تصویر undC (D)

تذکره: یک شفت جا انداخته شده را نمی توان باز کرد.
ایمنی حمل و نقل (7) را باز کنید.
قسمتهای شفت را به هم وصل کنید تا به طور محسوس جا بیافتند.

باز و تنظیم کردن دستگیره (رجوع شود به تصویر E)

دستگیره (1) را می توان در حالات مختلفی قرار داد. برای تغییر تنظیمات، دکمه های (5) را فشار دهید و دستگیره را به حالت دلخواه برانید. دکمه های (5) را برای جا افتادن دستگیره دوباره رها کنید.

چمن زن به یک سیستم نخ دهی نیمه اتوماتیک مجهز است. این سیستم با هر بار فشردن کلید قطع و وصل (3) mm 10 نخ بیرون می دهد.

نخ دهی دستی

دکمه (13) را فشار دهید و نخ را به مقدار طول دلخواه بیرون بکشید.

انتهای دیگر نخ را از میان سوراخ (12) در سر چمن زن برانید و قرقره را دوباره در سر چمن زن قرار دهید. قرقره را با گذاشتن سرپوش قرقره تثبیت کنید.

نخ دادن (رجوع کنید به تصویر K)

نخ دهی نیمه خودکار

جستجوی خطا



ایراد	دلیل ممکن	راهنمایی
موتور راه نمی افتد	دستگاه به برق وصل نیست	کنترل کنید و وصل کنید
	پریش برق خراب است	از پریش دیگر استفاده کنید
	کابل رابط آسیب دیده است	کابل را کنترل کنید و در صورت آسیب دیدگی تعویض کنید
	فیوز پریده است	فیوز را عوض کنید
ابزار باغبانی با توقف کار می کند	کابل رابط آسیب دیده است	کابل را کنترل کنید و در صورت آسیب دیدگی تعویض کنید
	اتصال درونی کابلهای ابزار باغبانی معیوب است	به نمایندگی بوش مراجعه کنید
ابزار باغبانی زیر فشار است	چمن خیلی بلند است	پلکانی بئربد
ابزار باغبانی نمی برد	نخ برش خیلی کوتاه/پاره شده است	به طور دستی نخ بدهید
	قرقره خالی است	قرقره را عوض کنید
قرقره نخ نمی دهد	نخ برش در قرقره گیر کرده است	قرقره را کنترل و در صورت لزوم نخ برش را دور قرقره بپیچانید
	قرقره خالی است	قرقره نخ را پر کنید
نخ برش در قرقره جمع می شود	نخ برش خیلی کوتاه/پاره شده است	قرقره را بردارید و نخ قرقره را دوباره بگذارید (رجوع کنید به تصویر H - J)
نخ برش مرتب پاره می شود	نخ برش در قرقره گیر کرده است	قرقره را بردارید و نخ قرقره را دوباره بپیچانید (رجوع کنید به تصویر H - J)
	کاربری نادرست با چمن زن	تنها با نوک نخ برش ببرید؛ از تماس با سنگ، دیوار و سایر اجسام سفت خودداری کنید. نخ برش را مرتب پر کنید تا قطر کامل دایره برش حاصل گردد.
لرزش شدید/سر و صدا	نخ برش پاره شده است سیستم برش آسیب دیده است بین بدنه قرقره و سر نخ دهی علف مانده است	نخ برش را به صورت دستی آزاد کنید (رجوع کنید به تصویر K) به نمایندگی بوش مراجعه کنید سرپوش قرقره را باز کنید و علف را بردارید علف را از سوراخ نخ دهی آزاد بردارید
	در سوراخ نخ دهی علف مانده است	

سوالات شما درباره محصولات و متعلقات پاسخ می دهند.

برای هرگونه سؤال و یا سفارش قطعات یدکی، حتماً شماره فنی 10 رقمی کالا را مطابق برجسب روی ابزار برقی اطلاع دهید.

ایران

خدمات و مشاوره با مشتریان

خدمات مشتری، به سوالات شما درباره تعمیرات، سرویس و همچنین قطعات یدکی پاسخ خواهد داد. نقشههای سه بعدی و اطلاعات مربوط به قطعات یدکی را در تارنمای زیر میبایید:

www.bosch-pt.com

گروه مشاوره به مشتریان Bosch با کمال میل به

روبرت بوش ایران - شرکت بوش تجارت پارس
میدان ونک، خیابان شهید خدای، خیابان آفتاب
ساختمان مایران، شماره 3، طبقه سوم.
تهران 1994834571
تلفن: 42039000 +9821

آدرس سایر دفاتر خدماتی را در ادامه بیابید:

www.bosch-pt.com/serviceaddresses

از رده خارج کردن دستگاه

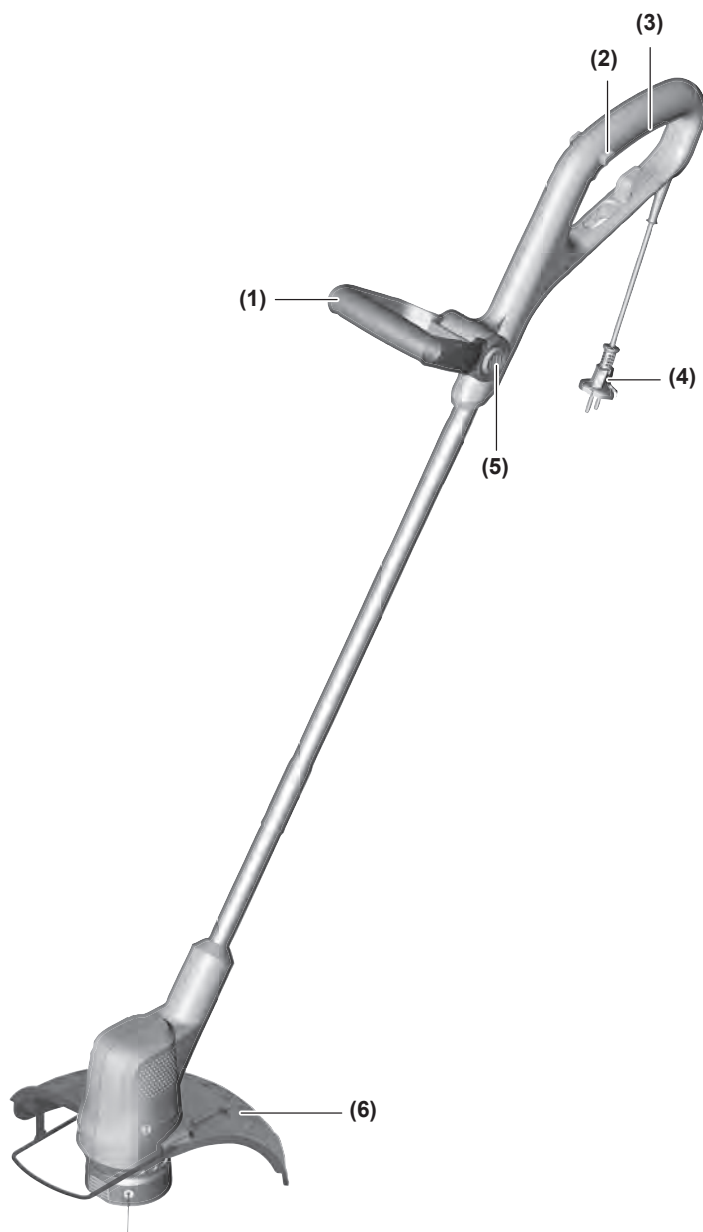
محصولات، متعلقات و بسته بندی آن، باید طبق
مقررات حفظ محیط زیست از رده خارج و بازیافت
شوند.

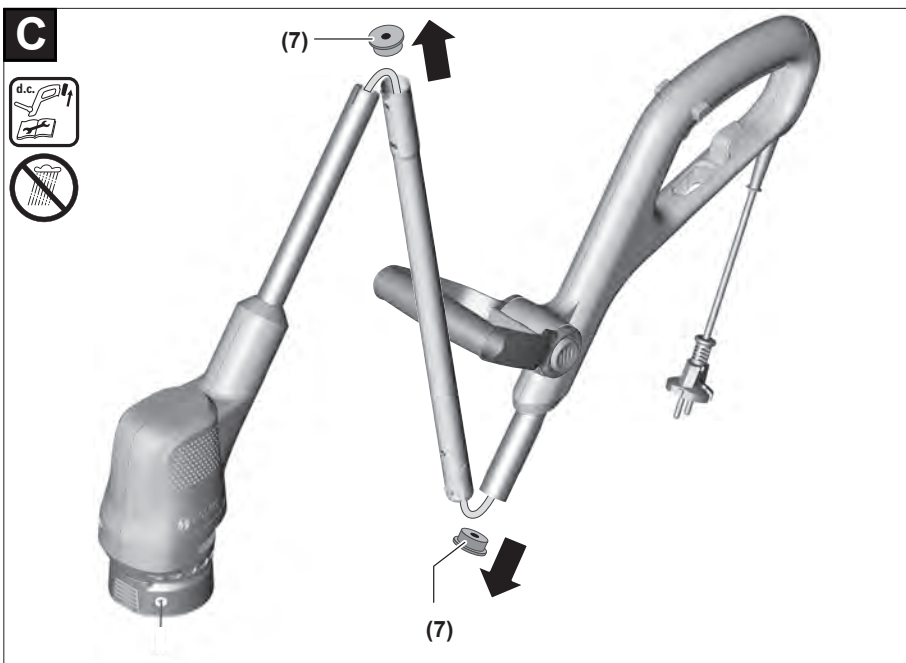
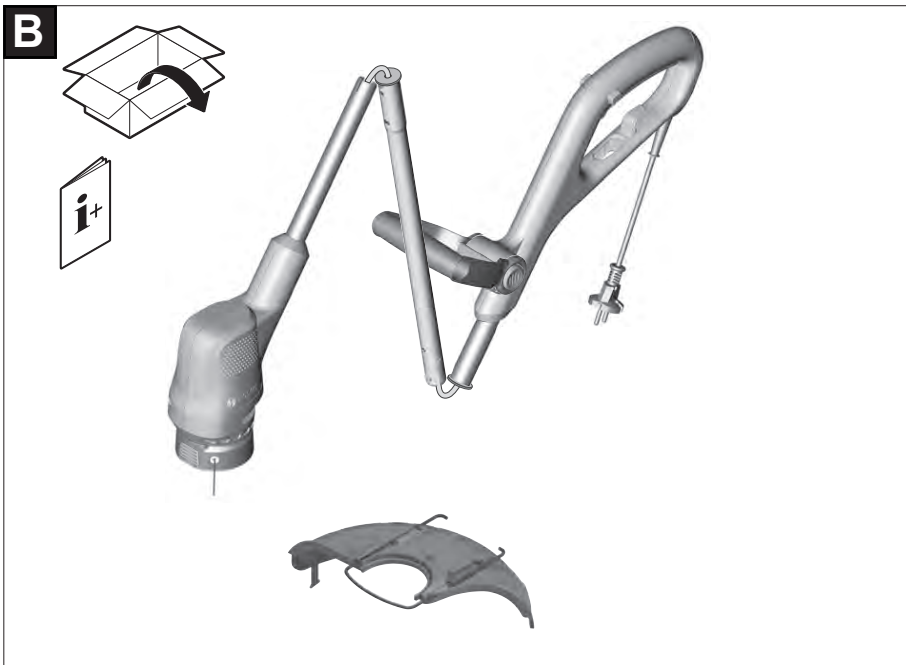
محصولات را داخل زباله دان خانگی
نیاندازید!

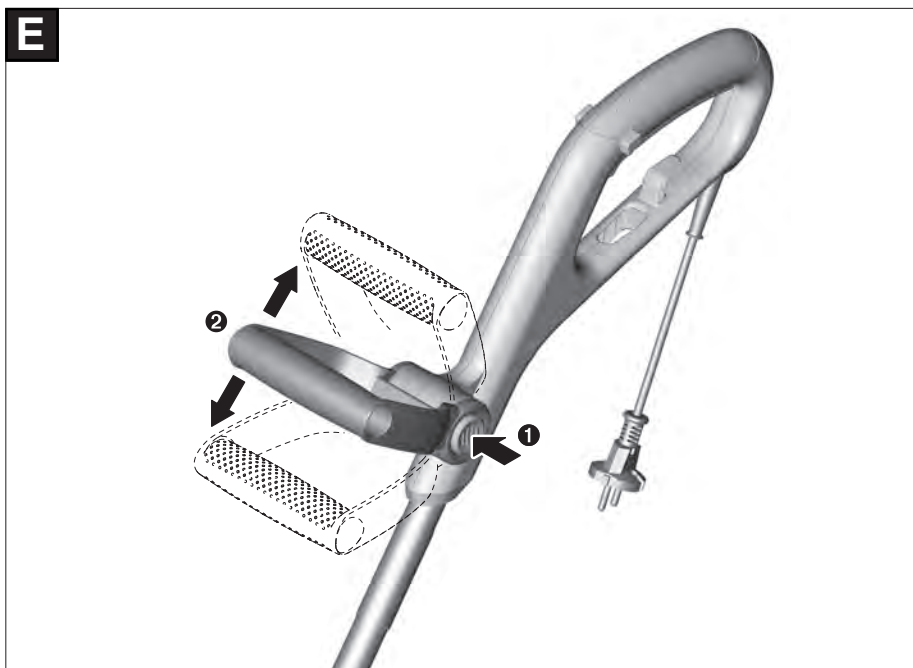
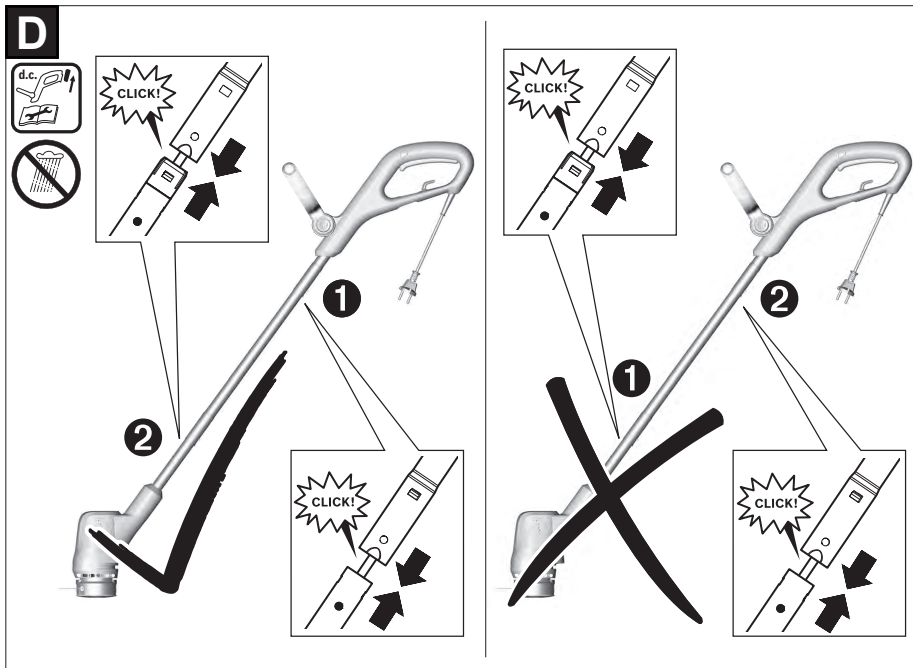


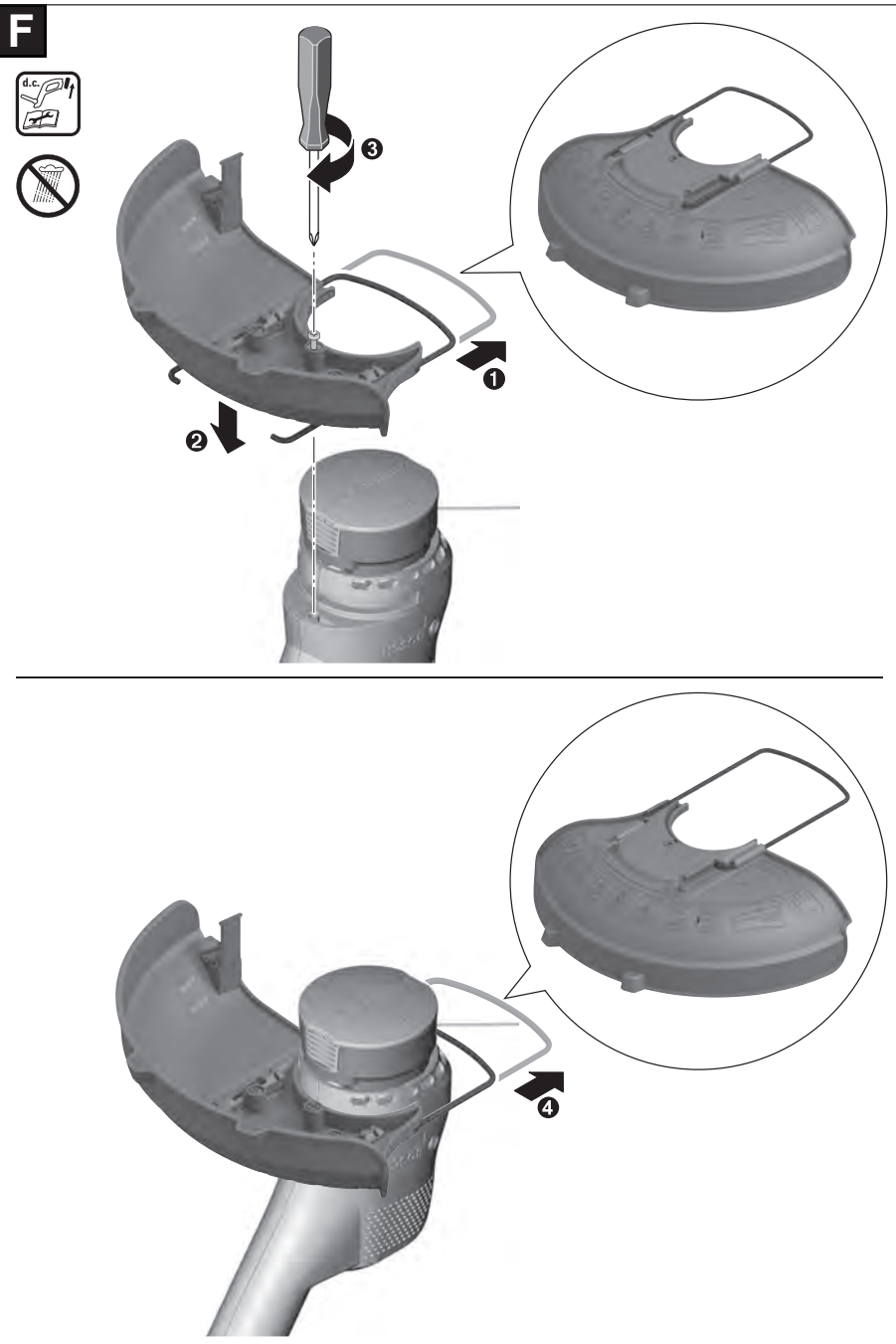
فقط برای کشورهای عضو اتحادیه اروپا:

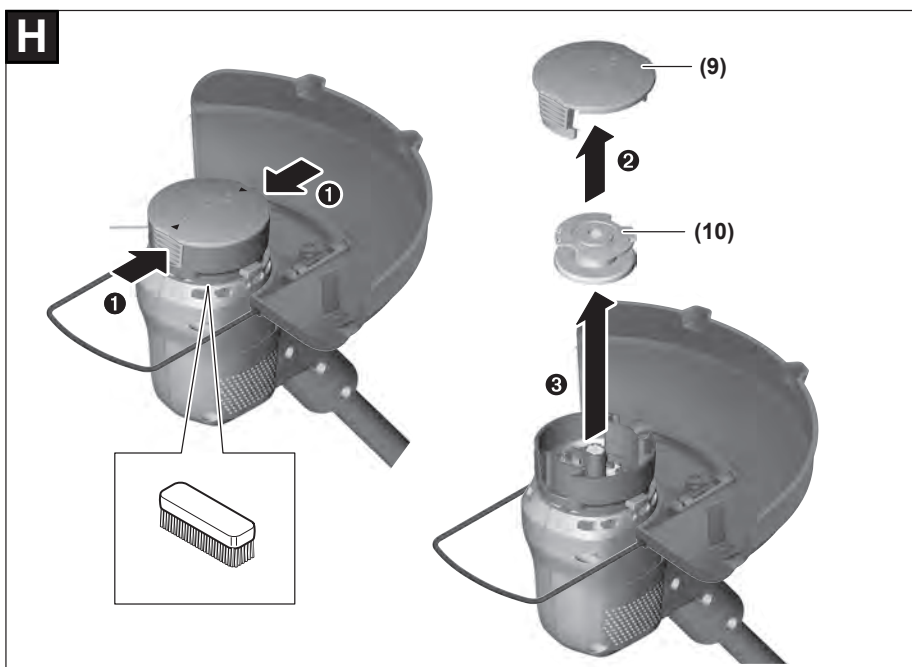
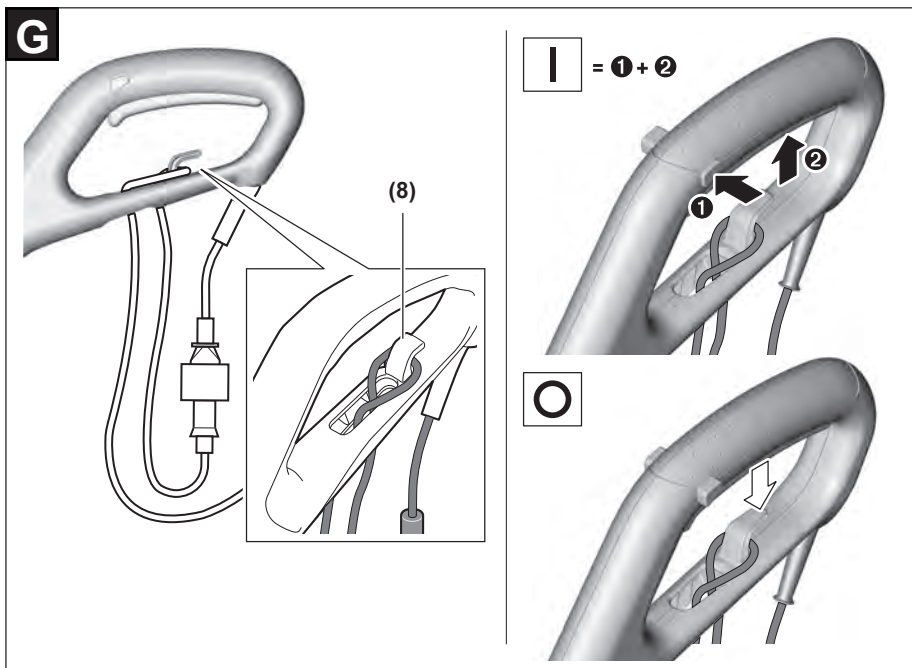
طبق آیین نامه و دستورالعمل اروپایی 2012/19/EU
در باره دستگاههای کهنه الکتریکی و الکترونیکی و
تبدیل آن به حق ملی، باید ابزارهای برقی غیرقابل
استفاده را جداگانه جمع آوری کرد و نسبت به
بازیافت مناسب با محیط زیست اقدام بعمل آورد.

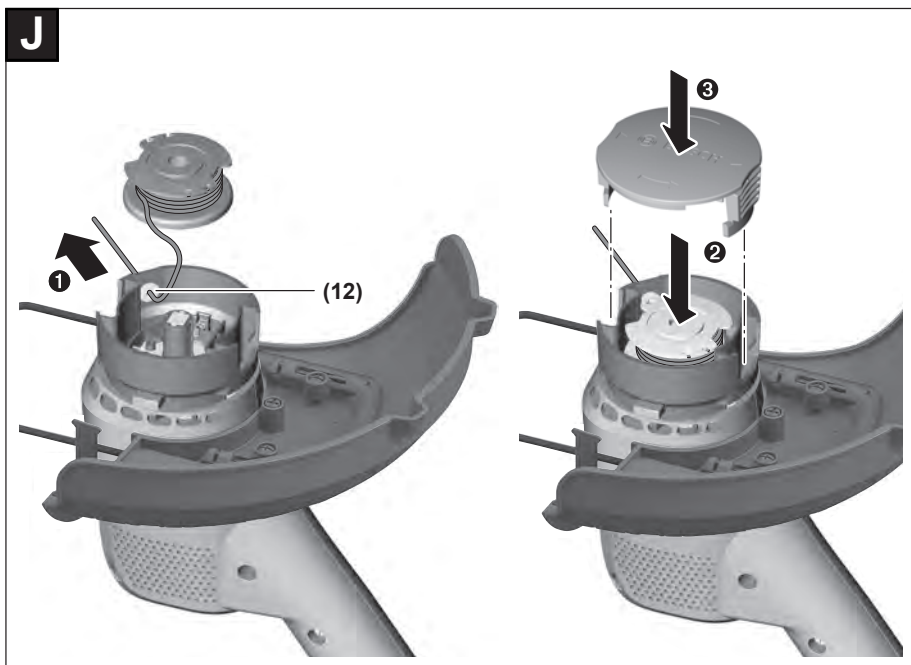
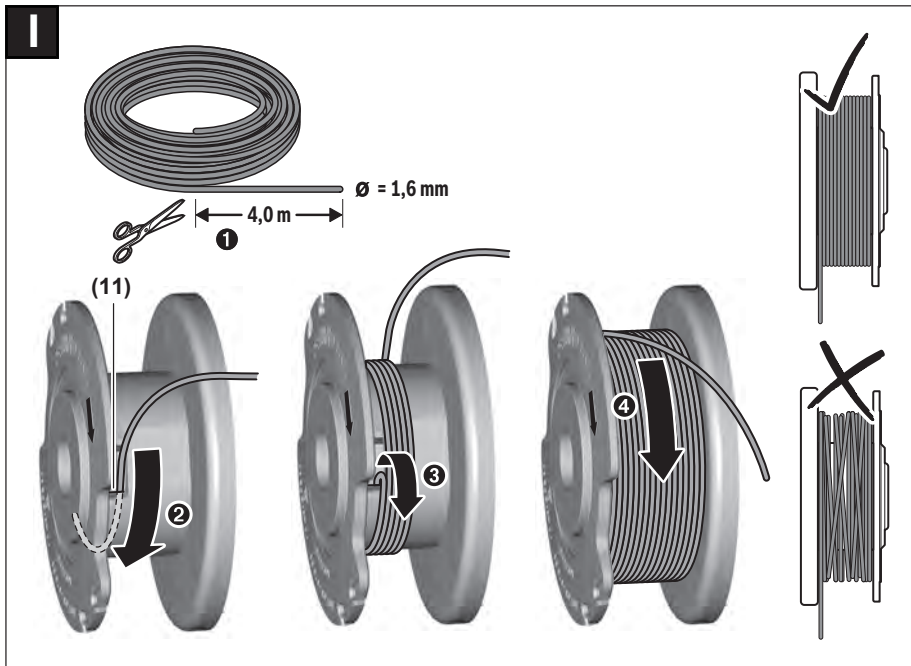
A

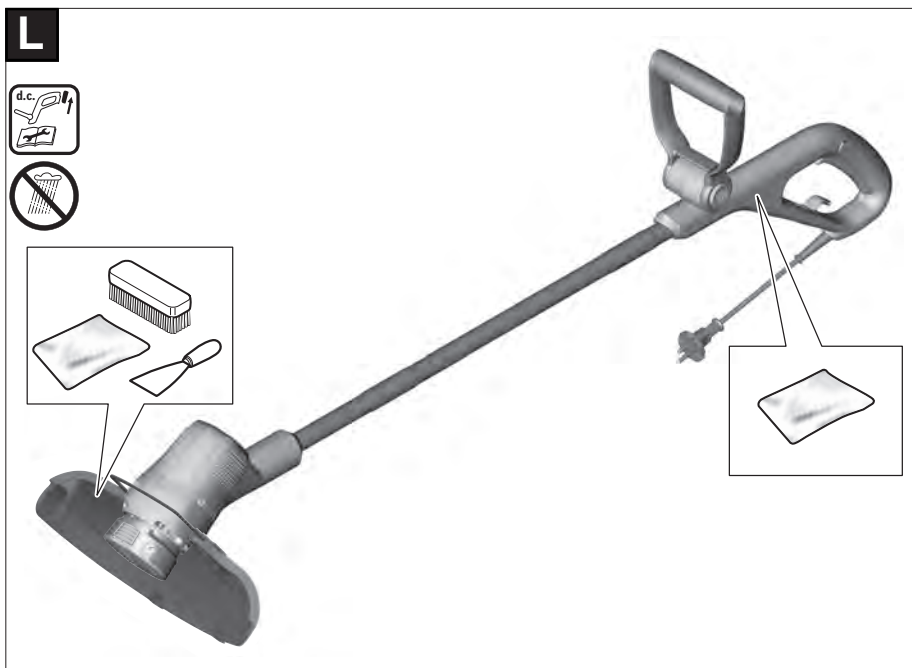
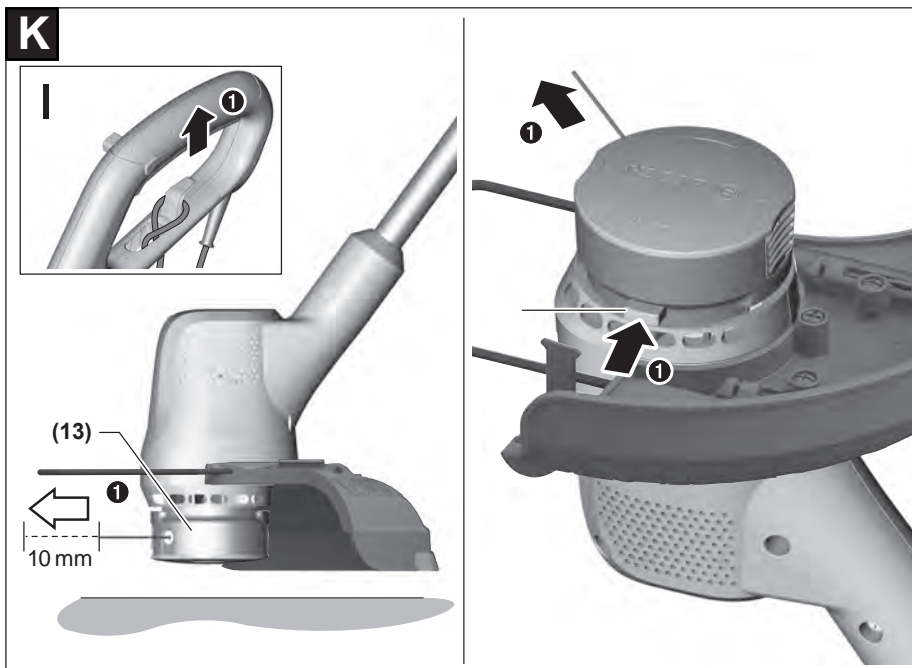












M



F 016 800 462



F 016 800 569



F 016 800 292
F 016 800 314