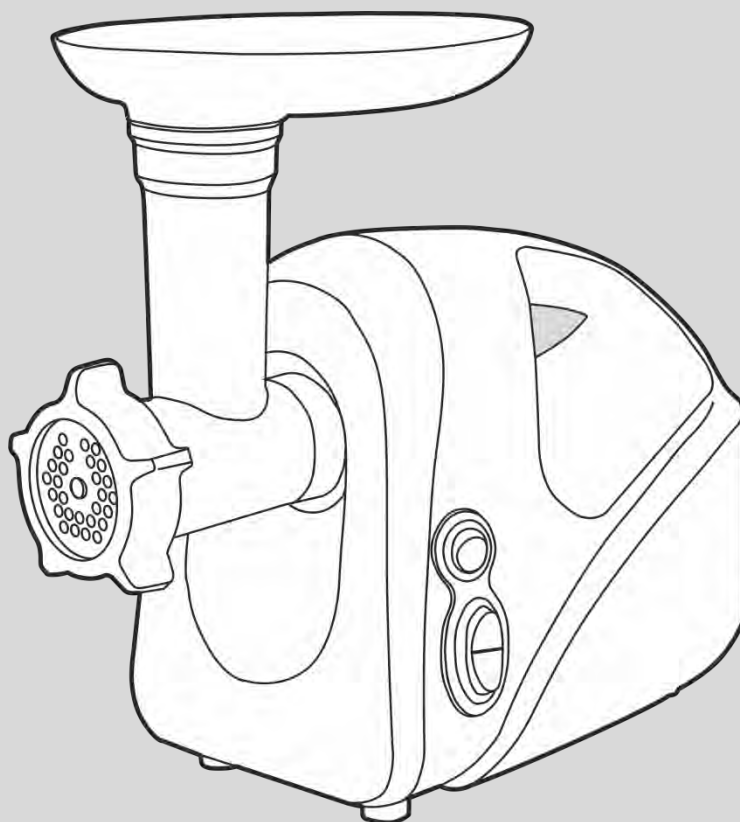


NORMANN

Руководство по эксплуатации

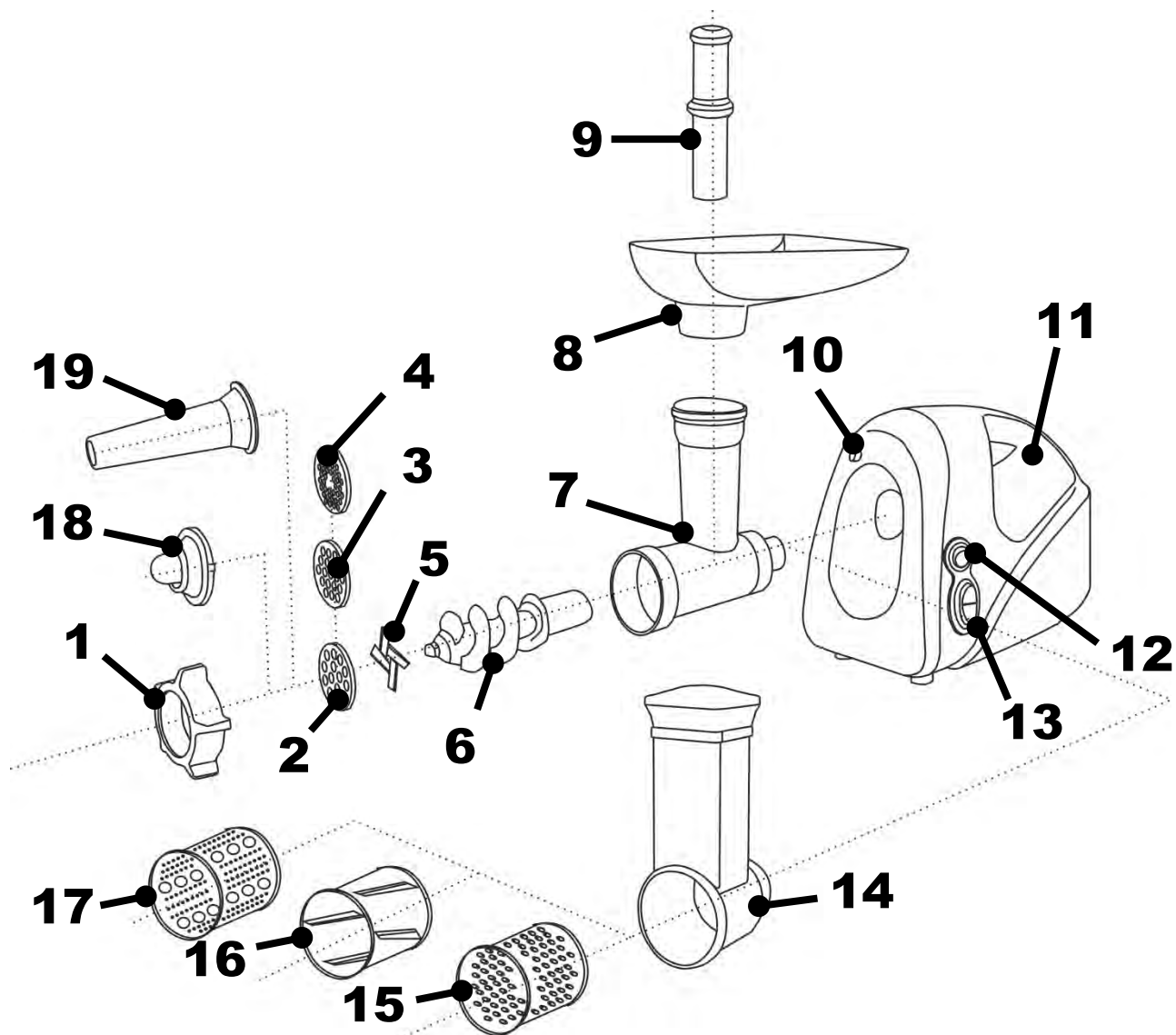
Model: AMG-551

Мясорубка электрическая



Данное устройство соответствует
всем требуемым стандартам
безопасности и гигиены
Таможенного союза

ОБЩИЙ ВИД



- 1 Прижимная гайка
- 2 Решетка с отверстиями 7 мм
- 3 Решетка с отверстиями 5 мм
- 4 Решетка с отверстиями 3 мм
- 5 Нож
- 6 Шнек
- 7 Загрузочная горловина
- 8 Загрузочный лоток
- 9 Толкатель
- 10 Фиксатор загрузочной горловины

- 11 Корпус с электродвигателем
- 12 Предохранительный переключатель режимов
- 13 Выключатель Вкл / Выкл / Реверс
- 14 Адаптер для обработки овощей
- 15 Насадка для терки
- 16 Насадка для шинковки
- 17 Насадка для драников
- 18 Насадка для приготовления кеббе
- 19 Насадка для приготовления колбасок

ПРАВИЛА БЕЗОПАСНОСТИ

Перед началом эксплуатации устройства внимательно прочитайте данную инструкцию по эксплуатации. Используйте устройство только по его прямому назначению. Неправильная эксплуатация может привести к выходу его из строя, причинению вреда пользователю или его имуществу.

Используйте устройство только для переработки мягких продуктов, мяса без содержания костей, овощей и фруктов, не содержащих косточек. Запрещается перерабатывать с помощью устройства твердые продукты: замороженные продукты, кости, орехи, и др.)

Убедитесь, что рабочие параметры Вашей электросети соответствуют напряжению и мощности, указанной на устройстве.

Отключайте устройство от сети, если вы его не эксплуатируете или проводите процедуры ухода.

Эксплуатируйте устройство только внутри помещений.

Не дотрагивайтесь до устройства мокрыми руками.

Не эксплуатируйте устройство в ванных комнатах. Не эксплуатируйте устройство вблизи открытых емкостей, наполненных водой (бассейн, бак, и т.д.)

При эксплуатации убедитесь, что в непосредственной близости не находится источников тепла или открытого пламени.

Не оставляйте работающее устройство без присмотра.

Не используйте различные переходники или удлинители при подключении устройства к розетке.

Эксплуатируйте устройство только с оригинальными комплектующими, которые входят в комплект.

Эксплуатируйте устройство на ровной устойчивой поверхности. Не располагайте устройство вблизи края стола.

При отключении устройства от сети держитесь только за штепсель сетевого шнура. Запрещается тянуть за сетевой шнур во избежание повреждения.

Запрещается погружать устройство в воду или в любые другие жидкости. Несоблюдение может привести к электротравме.

Данное устройство не рассчитано для очистки его в посудомоечной машине.

Периодически проверяйте состояние шнура питания и штепселя на предмет отсутствия повреждений. Не эксплуатируйте устройство, если имеются какие-либо повреждения частей устройства, шнура или штепселя.

Запрещается эксплуатировать неработающее или поврежденное устройство. Запрещается самостоятельно разбирать и ремонтировать его. Любая техническая опера-

ция должна проводиться только авторизованными сервисными центрами.

Очищайте устройство после каждого использования. Рекомендованный способ указан в инструкции. Не применяйте другие методы, включая обработку абразивной губкой, применением едких средств и т.д.

Для перемещения устройства пользуйтесь ручкой для переноски. Не перемещайте прибор, держась за лоток или горловину.

Запрещается перемещать работающий прибор.

Не прикасайтесь к движущимся частям устройства.

Не проталкивайте продукты в горловину пальцами или другими предметами. Используйте для этого только оригинальный толкатель, входящий в стандартный комплект.

Устройство предназначено только для бытового использования.

Не допускается использовать устройство, включая аксессуары, упаковочные материалы и полиэтиленовые пакеты детям в качестве игрушки. Дети и люди с ограниченными возможностями могут пользоваться устройством только под контролем.

Перед разборкой и обслуживанием частей мясорубки обязательно убедитесь, что устройство полностью остановилось и отключено от сети.

Осторожно! Режущие кромки ножа остро заточены.

Не включайте обратное вращение (реверс), не убедившись, что шнек полностью остановился. Не соблюдение данного требования может привести к повреждению устройства.

Не перегружайте устройство. При образовании засора незамедлительно остановите мясорубку, отключите от сети, и прочистите шнек, горловину и нож от продуктов, которые блокируют процесс.

Время непрерывной работы мясорубки не должно превышать 7 минут. После этого необходимо 5-7 минут, чтобы дать двигателю остыть.

Внимание! Не разрешайте детям играть с полиэтиленовыми пакетами или упаковочной пленкой. Опасность удушья!

Устройство не предназначено для использования людьми с ограниченными физическими и умственными способностями (включая детей), а также людьми, не имеющими соответствующего опыта или необходимых знаний. Указанные лица могут использовать данное устройство только под наблюдением или после получения инструкций по его эксплуатации от лиц, отвечающих за их безопасность.

ОПИСАНИЕ

Электрическая мясорубка предназначена для перемалывания свежего и размороженного мяса, а также других нетвердых продуктов.

Система спиральных насечек **HelixMotion** внутри горловины обеспечивает лучшую производительность по сравнению со стандартными мясорубками.

Система крепления горловины **EasyClip** – простое и удобное обслуживание после каждого использования.

Модель оснащена функцией реверса – помощь при устранении засоров.

Нож изготовлен из высококачественной нержавеющей стали.

В комплекте – набор для обработки овощей.

ПЕРВОЕ ВКЛЮЧЕНИЕ

После транспортировки или хранения устройства при пониженной температуре необходимо выдержать устройство при комнатной температуре не менее двух часов. Расположите устройство на устойчивой горизонтальной поверхности.

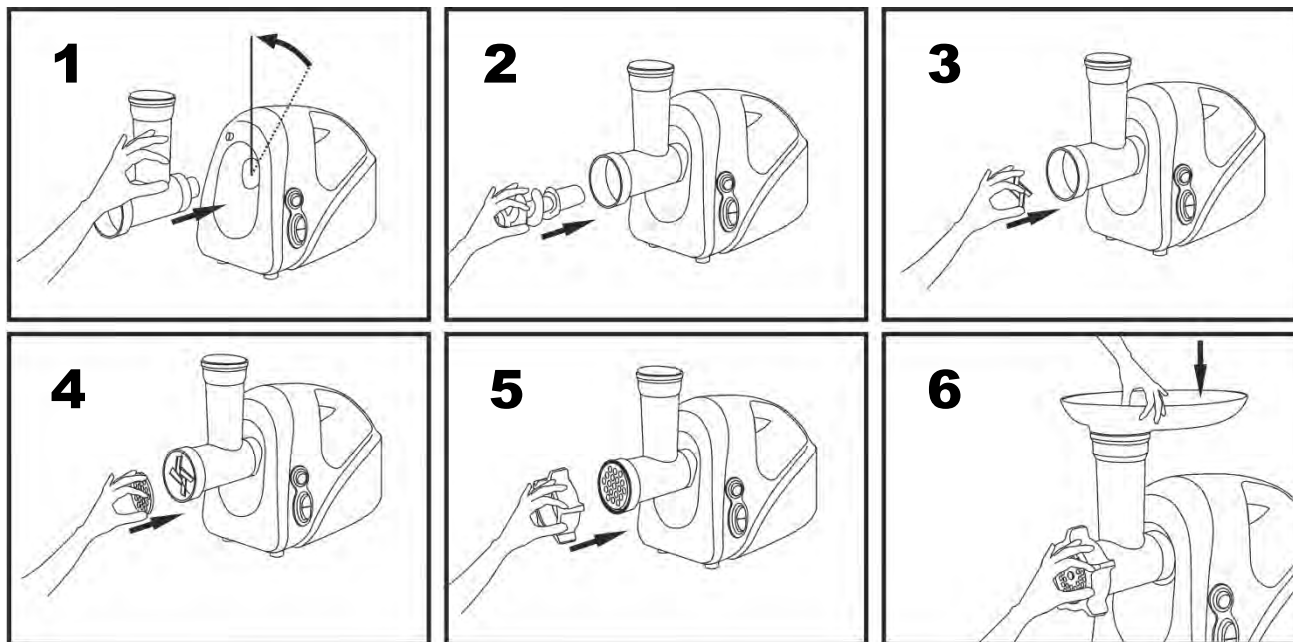
Все части мясорубки, которые будут контактировать с продуктами, вымойте теплой водой с моющим средством. Произведите сборку устройства (см.п. СБОРКА) Подключите устройство к сети. Перед включением убедитесь, что устройство выключено.

СБОРКА

Внимание! Не запускайте двигатель, не собрав полностью мясорубку.

1. Вставьте загрузочную горловину в гнездо на передней панели с отклонением примерно под углом 40-45 градусов по часовой стрелке от вертикальной линии. (См. стр.3) Нажав кнопку фиксации, поверните загрузочную горловину против часовой стрелки до щелчка. Отпустите кнопку фиксации.
2. Вставьте шнек в загрузочную горловину длинным концом внутрь. Слегка поворачивайте шнек, чтобы зафиксировать его в корпусе.

3. Наденьте нож на посадочное место шнека режущей стороной наружу.
4. Вставьте решетку следом за ножом, совместив выступы на решетке с пазами на корпусе горловины.
5. Придерживая решетку, плотно накрутите прижимную гайку. Не применяйте чрезмерных усилий при закручивании.
6. Установите на загрузочную горловину загрузочный лоток.



ЭКСПЛУАТАЦИЯ

Порежьте мясо на куски такого размера, чтобы они свободно проходили в загрузочную горловину. Произведите сборку мясорубки согласно пункту СБОРКА. Подключите устройство к сети. Перед подключением убедитесь, что выключатель мясорубки находится в выключенном положении. Переключите предохранительную кнопку в положение ON.

Для запуска мясорубки переведите основной выключатель в положение ON. Положите мясо на лоток и понемногу подавайте в загрузочную горловину. Используйте для этого толкатель, входящий в комплект поставки. После окончания работы переведите выключатель в положение «O», отключите мясорубку от сети и произведите процедуру чистки.

РЕВЕРС

Если при эксплуатации мясо застряло внутри камеры, переведите выключатель в положение «0», дождитесь полной остановки частей мясорубки. Переведите предохранительную кнопку в положение R (реверс). Нажмите основной выключатель также в положение R (реверс).

Двигатель начнет вращать шнек в обратном направлении, и засор будет устранен.

Если данная процедура не помогает, отключите мясорубку от электросети, и проведите очистку. (см. п. ЧИСТКА И УХОД)

ТЕРКА ДЛЯ ОВОЩЕЙ

Установите загрузочную горловину овощерезки в корпус двигателя по аналогии с основной горловиной для мяса. (См.п. СБОРКА)

Установите одну из необходимых насадок (для драников, для шинковки, для терки) в отверстие так, чтобы пазы вала овощерезки совместились с отверстием насадки.

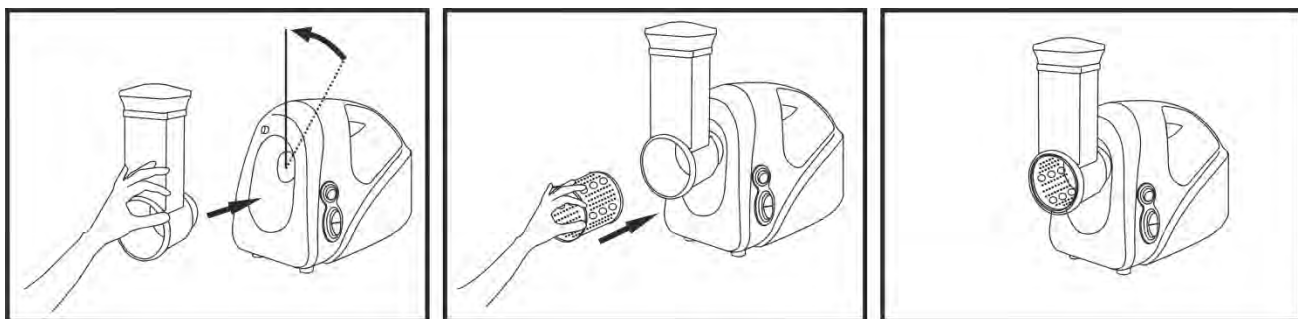
Внимание! Запрещается использовать функцию реверса при работе с теркой для овощей.

Перед обработкой, подготовьте овощи. Нарезьте их таким образом, чтобы кусочки свободно проходили в загрузочную горловину.

При обработке не применяйте чрезмерных усилий.

С помощью толкателя, входящего в комплект с овощерезкой аккуратно проталкивайте овощи.

После окончания работы, произведите разборку и чистку.



ПРИГОТОВЛЕНИЕ КЕББЕ

Насадка для приготовления кеббе позволяет получить полые трубочки из фарша, которые затем можно заполнить начинкой и приготовить.

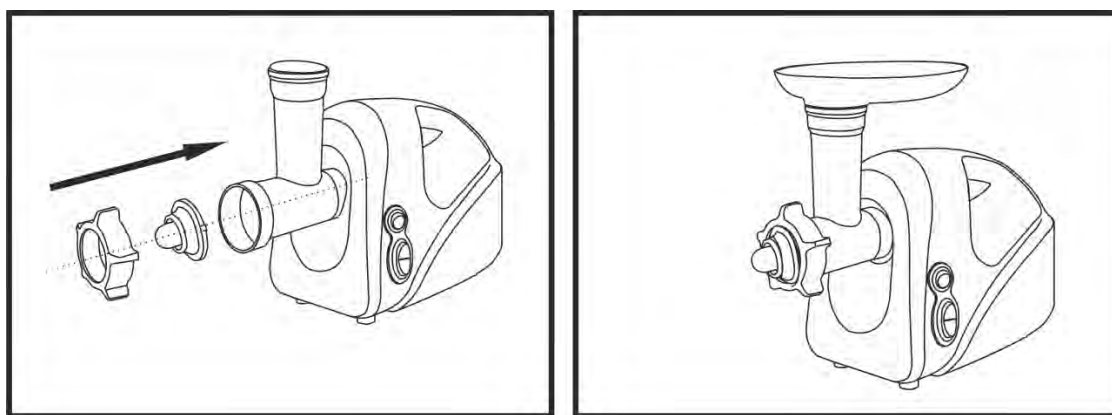
Для подготовки мясорубки к приготовлению кеббе, произведите сборку, как показано на иллюстрации.

Внимание! Для произведения операции приготовления трубочек для кеббе должен использоваться заранее под-

готовленный фарш. Не устанавливайте нож и решетки и не используйте цельные куски мяса для приготовления.

Поместите фарш на лоток. Пропустите его через насадку для кеббе. Разделите получившуюся трубку на необходимые части. Наполните трубочки начинкой и закройте концы.

Рекомендуется обжаривать кеббе во фритюре.

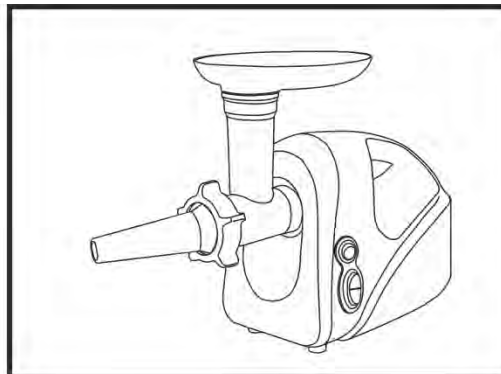
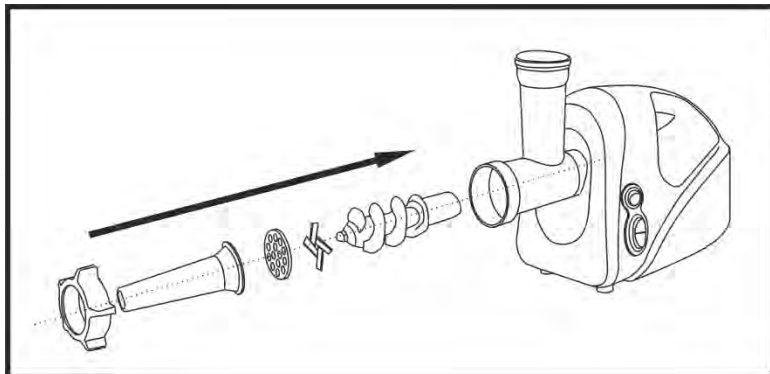


ПРИГОТОВЛЕНИЕ КОЛБАСОК

Для подготовки мясорубки к приготовлению колбасок, произведите сборку, как показано на иллюстрации. Рекомендуется подержать оболочку в теплой воде в течение 10 минут перед процессом наполнения.

Наденьте оболочку на насадку для приготовления колбасок.

Поместите измельченное мясо в лоток. Наполните оболочку фаршем, постепенно проталкивая мясо в горловину с помощью толкателя.



ЧИСТКА И УХОД

Перед чисткой и уходом отключите устройство от электросети.

Для поддержания результата проводите регулярный уход и обслуживание.

Произведите разборку мясорубки, выполнив процедуру из раздела СБОРКА в обратном порядке.

Для снятия загрузочной горловины нажмите кнопку-фиксатор, поверните горловину против часовой стрелки.

Удалите остатки продуктов.

Вымойте все детали, соприкасавшиеся с продуктами теплой водой с моющим средством. Не используйте слишком

горячую воду (более 50°C) для мытья металлических частей. Это может ускорить окисление металла.

Используйте мягкую неабразивную губку влажную для протирки поверхностей устройства. Допускается применять мягкие чистящие средства, не содержащие абразивов. После ухода протрите поверхности насухо мягкой тканью.

При длительном хранении рекомендуется смазывать все металлические части растительным маслом.

Запрещается погружать основной корпус в воду или в любые другие жидкости. Несоблюдение может привести к электротравме.

КОМПЛЕКТ ПОСТАВКИ

- | | |
|--------------------------------------|---|
| 1. Корпус с электродвигателем – 1шт. | 9. Фиксирующая гайка – 1шт. |
| 2. Загрузочная горловина – 1шт. | 10. Толкатель – 1шт. |
| 3. Загрузочный лоток – 1шт. | 11. Овощерезка – 1шт. |
| 4. Шнек – 1шт. | 12. Насадка для драников – 1шт. |
| 5. Нож – 1шт. | 13. Насадка для шинковки – 1шт. |
| 6. Решетка 3 мм – 1шт. | 14. Насадка для терки – 1шт. |
| 7. Решетка 5 мм – 1шт. | 15. Насадка для приготовления кеббе – 1шт. |
| 8. Решетка 7 мм – 1шт. | 16. Насадка для приготовления колбасок – 1шт. |

ТЕХНИЧЕСКИЕ ХАРАКТЕРИСТИКИ

Электропитание: 220-240 В ~ 50 Гц
Номинальный потребляемый ток: 1,85А
Максимальная мощность (при блокировке вала): 2000 Вт
Класс защиты: II
Функция реверса: да

ГАРАНТИЙНЫЕ ОБЯЗАТЕЛЬСТВА

Гарантийный срок эксплуатации изделия составляет 12 месяцев со дня продажи конечному покупателю.

Производитель: Skipfire Limited, Romanou, 2, Tlais Tower, 6th floor, office 601, P.C.1070, Nicosia, Cyprus, на заводе-производителе НИНБО КИЧЕН ЭЛЕКТРИК МАНУФАКТУРЕ КО., ЛТД., №2 ЯНМЕЙ АВЕНЮ НОРТ, ХЕНГХЕ ТАУН, ЦЫСИ, ЖЕДЖИАНГ, КНР для компании NORMANN (Швеция)

Срок службы изделия – 5 лет при его правильной эксплуатации.

По истечении срока службы необходимо произвести техническое обслуживание квалифицированными специалистами в сервисной службе за счет владельца, с удалением продуктов износа и пыли.

Использование изделия по истечении срока службы допускается только в случае его соответствия требованиям безопасности данного руководства.

В случае если изделие не соответствует требованиям безопасности, его необходимо утилизировать.

Изделие не относится к обычным бытовым отходам. В случае утилизации необходимо доставить его к месту приема соответствующих отходов.

Дефекты сборки изделия, допущенные по вине изготовителя, устраняются бесплатно после проведения сервисным центром диагностики изделия.

Производитель сохраняет за собой право изменять дизайн и технические характеристики устройства без предварительного уведомления.

Сертификат соответствия № TC RU C-CY.AB24.B.06375

Импортер в РБ: ООО «ТД Комплект», Республика Беларусь, 220103, г. Минск, ул. Кнорина 50, к. 302А, Тел.: 375 17 290 90 90.

Импортер в РФ: ООО «Садовая техника и инструменты», Российская Федерация, 107076, г.Москва, пер. Колодезный, 14, пом XIII, к. 41.

Телефон для обращений потребителей в Республике Казахстан: +7 778 8540843

Адреса сервисных центров в Республике Беларусь:

Название организации	Населенный пункт	Адрес	Телефон
ООО "Ремонт инструмента"	г. Минск	ул. Смоленская, 31	(017) 290 90 90, (029) 325 85 38, (029) 855 90 90
ООО "Ремонт инструмента"	г. Минск	Район дер. Большое Стиклево, Ремонтно-механические мастерские	(017) 345 50 63, (029) 601 20 01
ООО "Ремонт инструмента"	г. Брест	ул. Бауманская, 27	(044) 568 37 61, (029) 168 20 72
ООО "Ремонт инструмента"	г. Витебск	ул. Двинская, 31	(0212) 35 52 24, (029) 168 40 14
ООО "Ремонт инструмента"	г. Гродно	ул. Горького, 95	(029) 169 94 02, (0152) 43 63 68
ООО "Ремонт инструмента"	г. Гомель	ул. Братьев Лизюковых, 2	(044) 492 51 63
ООО "Ремонт инструмента"	г. Могилев	ул. Вишневецкого, 8А	(0222) 285 285, (029) 170 33 9

Адреса сервисных центров в Российской Федерации:

Название организации	Населенный пункт	Адрес	Телефон
ИП Полежаева Е.В.	г. Астрахань	ул. 5-я Линейная, 30	8(8512) 59-97-00
ООО "Электротехцентр"	г. Брянск	пер. Металлистов д. 4 А	8(4832) 57-18-76
ООО "Стэки"	г. Казань	пр. Ямашева, 51(за ТЦ «7Я»)	8(843) 200-95-72
ООО "ЗВОХ"	г.Калуга	ул. Дзержинского д.58 ,2.	8(4842) 57-58-46
ИП Новиков В.В.	г.Калуга	ул. Салтыкова –Щедрина д.91	8(4842) 57-57-02
ИП Гусев И.С.	г.Киров	пер. Базарный, дом 2	8(48456)5-49-87
Славянский дом	г. Клинцы	ул. Займищенская , дом № 15А	8(483) 364-16-81
ООО «Деком»	г. Курск	ул. Ленина,12	8(4712) 51-20-10
ГК Энтузиаст	г. Москва	ул. 1-я Энтузиастов, 12	8(495)783-02-02
ИП Анисимов И.В.	г. Нерехта	ул. Орджоникидзе д.12	8(49431) 7-53-63
Славянский дом	г. Новозыбков	ул. Коммунистическая , дом № 8	8(483) 364-16-81
ИП Туркина И.А.	г. Ногинск	ул. Рабочая д. 42	8(916)627-73-48
«Лесоторговая база»	г. Орел	ул. Городская , дом № 98	8(4862) 71-48-03
ООО "ЭДС"	г. Санкт-Петербург	ул. Черняховского, 15	8(812)572-30-20
ООО "Евро Сервис"	г. Санкт-Петербург	г. Красное село Проспект Ленина, 75 вход со двора	8(812)214-18-74
ООО Стройторг Поволжье	г. Саратов	ул. 4-я Окольная д.15А	8(8452)45-97-11
ООО Сервис 68	г. Тамбов	ул. Пионерская д.22	8(4752) 42-22-68
ИП Каблицкий	г. Тверь	ул. Дарвина д.10	8(904) 026-95-30
Славянский дом	г. Унеча	ул. Залинейная , дом № 1	8(483) 512-49-33
ООО Новый свет	г. Чебоксары	Марпосадское шоссе 9	8(8352) 38-02-22

CERTIFICATE OF GUARANTEE / ГАРАНТИЙНАЯ КАРТА

УСЛОВИЯ ГАРАНТИЙНОГО ОБСЛУЖИВАНИЯ

При покупке изделия требуйте его проверки в Вашем присутствии и заполнения гарантийного талона (штамп торгующей организации, дата продажи и подпись продавца).

Без предоставления гарантийного талона или при его неправильном заполнении претензии по качеству не принимаются, и гарантийный ремонт не производится.

Гарантийный талон следует предъявлять при любом обращении в сервисный центр в течение всего срока гарантии. Изделие принимается на сервисное обслуживание только полностью комплектным. Гарантийный срок исчисляется с момента продажи покупателю. Просим Вас также сохранять документы, подтверждающие дату покупки изделия (товарный или кассовый чек).

Условием бесплатного гарантийного обслуживания Вашего изделия является его правильная эксплуатация, не выходящая за рамки личных бытовых нужд, в соответствии с требованиями инструкции по эксплуатации изделия, отсутствии механических повреждений и последствий небрежного обращения с изделием.

Гарантия распространяется на все производственные и конструктивные дефекты, кроме случаев, описанных ниже, выявленные в течение гарантийного срока. В этот период дефектные детали, кроме указанных в разделе «Гарантия не распространяется», подлежат бесплатной замене либо ремонту в гарантийном сервисном центре.

Изделие в сервисный центр должно быть предоставлено в чистом виде.

ГАРАНТИЙНЫЕ ОБЯЗАТЕЛЬСТВА МОГУТ БЫТЬ ЧАСТИЧНО ИЛИ ПОЛНОСТЬЮ ОТОЗВАНЫ В СЛЕДУЮЩИХ СЛУЧАЯХ:

1. Неисправности, вызванные форс-мажорными обстоятельствами.
2. Неисправности, вызванные использованием изделия в целях, выходящих за рамки личных бытовых нужд (т.е. в промышленных или коммерческих целях).
3. Дефекты, вызванные перегрузкой, неправильной эксплуатацией, проникновением жидкостей, пыли, попаданием посторонних предметов внутрь изделия.
4. Изделия, подвергавшиеся ремонту вне уполномоченных сервисных центров или гарантийных мастерских.
5. Повреждения, явившиеся следствием внесения изменений в конструкцию изделия самим пользователем или неквалифицированной заменой его комплектующих.
6. Нарушение требований руководства по эксплуатации.
7. Неправильная установка напряжения питающей сети (если это требуется).
8. Внесение технических изменений.
9. Механические повреждения, в том числе вследствие небрежного обращения, неправильной транспортировки и хранения, падения изделия.
10. Повреждения по вине домашних животных и грызунов.
11. В гарантийном талоне отсутствует штамп торгующей организации, дата продажи, данные покупателя, серийный номер.
12. Заводской номер на изделии уничтожен или нечитаем.

ГАРАНТИЯ НЕ РАСПРОСТРАНЯЕТСЯ НА РАСХОДНЫЕ МАТЕРИАЛЫ И АКСЕССУАРЫ*

*пульты, фильтры, ножи, сетки, мешки, насадки, щетки, шланги и т.д.

Product / Изделие:

Мясорубка электрич.

Model / Модель:

AMG-551

Produced / Произведено:

08 / 2017

Serial / Серийный номер:

Date of buying / Дата продажи:

D D M M Y Y Y Y

Seller / Продавец:

Stamp / Штамп

Signature / Подпись

Buyer/Покупатель:

Name / Ф.И.О.

**Изделие получил новым, рабочим,
с условиями гарантии обязуюсь ознакомиться:**

Signature / Подпись

NORMANN

