

АВТОМАТИЧЕСКАЯ НАСОСНАЯ СТАНЦИЯ

DAS **3500/19** / DAS **4000/24**
/ DAS **4000/50** / DAS **4500/24** Inox
/ DAS **5500/24** / DAS **6000/24** Inox

ОГЛАВЛЕНИЕ

Комплектация	2
Технические характеристики	3
Описание изделия	4
Информация по безопасности	5
Эксплуатация изделия	6
Рекомендуемая схема установки	7
Хранение и транспортировка	9
Гарантийное обслуживание	10
Поиск неисправностей	11
Утилизация устройства	12

Производитель оставляет за собой право на внесение изменений в конструкцию, дизайн и комплектацию изделий.

Изображения в инструкции могут отличаться от реальных узлов и надписей на изделии.

**Адреса сервисных центров по обслуживанию
силовой техники DAEWOO Вы можете найти на сайте
WWW.DAEWOO-POWER.RU**



EAC — Соответствует всем требуемым Техническим регламентам Таможенного союза ЕврАзЭС.

Благодарим Вас за приобретение насоса **DAEWOO**

В данном руководстве содержится описание техники безопасности и процедур по обслуживанию и использованию устройства, а также самая свежая информация, доступная к моменту печати. Хотим предупредить, что некоторые изменения, внесенные производителем, могут быть не отражены в данном руководстве. А также изображения и рисунки могут отличаться от реального изделия. При возникновении проблем используйте контактную информацию, расположенную в конце руководства. Перед началом работы с устройством необходимо внимательно прочитать все руководство. Это поможет избежать возможных травм и повреждения оборудования.

ОБЩАЯ ИНФОРМАЦИЯ

Автоматические насосные станции предназначены для перекачивания чистой воды, не содержащей песка, грязи, абразивных частиц, волокнистых включений и любых иных загрязнений. Обеспечивают автоматическое бесперебойное снабжение водой. Подходят для водоснабжения дач, домов и частных домохозяйств из колодцев, скважин и других источников чистой воды с глубины не более 8 метров. Насосные станции могут использоваться в системах полива и орошения. Насосные станции не предназначены для использования в строительных работах, для перекачивания фекалий и ГСМ. Используйте насосные станции исключительно для перекачивания чистой воды.

Данные модели насосов не предназначены для профессиональной деятельности.

Насос предназначен для работы от электрической сети с напряжением в 220-230 В и частоте 50 Гц.

Двойная изоляция токоведущих частей от корпуса электронасоса обеспечивает его электробезопасность.

КОМПЛЕКТНОСТЬ *

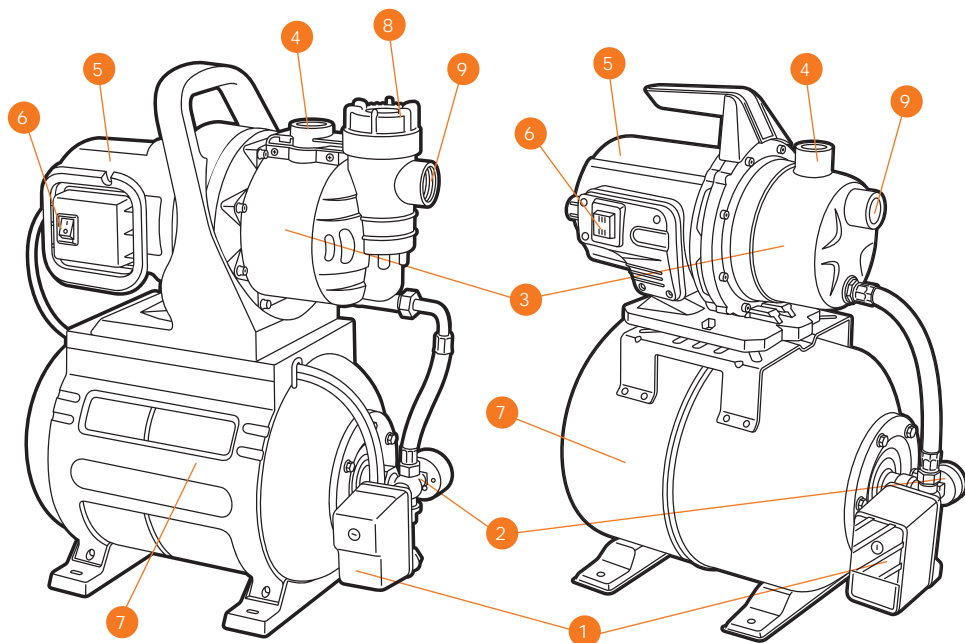
- Насос – 1 шт.
- Руководство пользователя – 1 шт.
- Гарантийный талон – 1 шт.

*На усмотрение производителя в некоторые модели могут быть добавлены дополнительные аксессуары и принадлежности, о чем указывается на упаковке товара или на специальном стикере.

ТЕХНИЧЕСКИЕ ХАРАКТЕРИСТИКИ

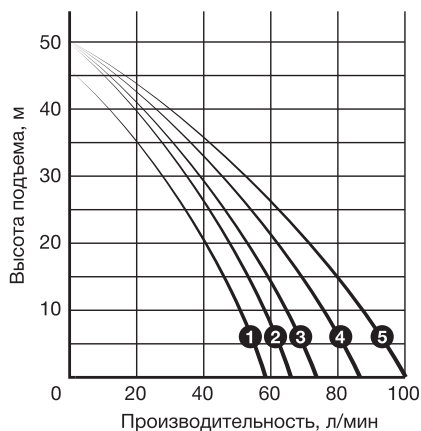
	DAS 3500/19	DAS 4000/24	DAS 4000/50	DAS 4500/24 INOX	DAS 5500/24	DAS 6000/24 INOX
Потребляемая мощность, Вт	900	1300	1300	1300	1400	1400
Напряжение сети, В	220/50	220/50	220/50	220/50	220/50	220/50
Максимальная производительность, л/час	3500	4000	4000	4500	5500	6000
Высота подачи воды, м	44	50	50	50	50	50
Максимальное давление, бар	4,4	5	5	5	5	5
Глубина всасывания, м	8	8	8	8	8	8
Диаметр разъема соединения, "	1	1	1	1	1	1
Сечение кабеля, мм	3x1 мм	3x1 мм	3x1 мм	3x1 мм	3x1 мм	3x1 мм
Длина кабеля, м	1,2	1,2	1,2	1,2	1,2	1,2
Допустимая температура жидкости, °С	35	35	35	35	35	35
Объем бака, л	19	24	50	24	24	24
Допустимый размер твердых частиц	—	—	—	—	—	—
Метод установки	горизонт.	горизонт.	горизонт.	горизонт.	горизонт.	горизонт.
Вес нетто, кг	11,3	13,3	14	12,8	18,5	18
Вес брутто, кг	12,3	14,3	15	13,8	19,5	19
Габариты, мм	480X290X520	520X330X535	630X360X620	520X330X535	565X330X660	565X330X660

ОПИСАНИЕ ИЗДЕЛИЯ



1. Блок автоматики
2. Манометр
3. Корпус насоса
4. Выводной патрубок
5. Электродвигатель
6. Кнопка включения
7. Бак (гидроаккумулятор)
8. Сменный фильтр (только DAS 5500/24, DAS 6000/24 INOX)
9. Входное отверстие

- | | |
|---------------|--------------------|
| 1 DAS 3500/19 | 3 DAS 4500/24 INOX |
| 2 DAS 4000/24 | 4 DAS 5500/24 |
| 5 DAS 4000/50 | 5 DAS 6000/24 INOX |



ИНФОРМАЦИЯ ПО БЕЗОПАСНОСТИ

- Прочитайте и всегда следуйте инструкции по технике безопасности, прилагаемой к изделию. Несоблюдение инструкции может привести к поражению электрическим током, пожару и другим опасным ситуациям.
- Насосы являются оборудованием повышенной опасности.
- Лицам, не прошедшим инструктаж по эксплуатации насоса или не изучившим инструкцию по эксплуатации, запрещается пользоваться данным оборудованием!
- Данный аппарат не может эксплуатироваться детьми или иными лицами, чье физическое или психическое состояние требует посторонней помощи и не позволяет им самостоятельно пользоваться данным оборудованием без риска для здоровья.
- Дети могут находиться только под контролем взрослых, которые должны им категорически запретить играть с аппаратом.
- Перед запуском устройства тщательно проверьте его и убедитесь в отсутствии дефектов. В случае обнаружения внешних дефектов не включайте устройство и обратитесь к специалистам.
- Насос должен быть подключен через автоматическое устройство защитного отключения, с током утечки не более 30 мА.
- Никогда не используйте кабель для переноски или подвеса насоса, а так же не тяните за кабель для отключения из розетки. Держите кабель вдали от источников высокой температуры, масляных жидкостей, острых граней или движущихся частей.
- В случае повреждения кабеля необходимо срочно прекратить эксплуатацию насоса. Поврежденный кабель увеличивает риск поражения электрическим током.
- При использовании насоса на удаленном расстоянии подключайте электрические удлинители с необходимым для общей потребляемой мощности сечением провода и проверьте надежность контакта штепсельной вилки с розеткой.

ЗАПРЕЩАЕТСЯ!

- Запрещено употреблять алкоголь или наркотические лекарства во время работы с устройством.
- Запрещено использовать устройство, находясь в воде.
- Запрещено прикасаться к электрической вилке мокрыми руками.
- Запрещено размещать электрические соединения в зоне попадания воды.
- Обслуживать и ремонтировать насос, включенный в электрическую сеть. Эксплуатировать насос при повышенном напряжении.
- Полностью перекрывать подачу воды во время работы насоса.
- Оставлять без присмотра работающий насос, включать насос в сеть при повреждениях его корпуса, кабеля питания или штепсельной вилки. Разбирать насос с целью устранения неисправностей. Отрезать штепсельную вилку и удлинять питающий кабель наращиванием. Использовать удлинитель, если место соединения штепсельной вилки питающего кабеля и розетки удлинителя находится в скважине или колодце.
- Перекачивать насосом воду с грязью, мелкими камнями, мусором или с примесями нефтепродуктов. Перемещать электронасос в скважине или колодце во время его работы и допускать соприкосновения с дном или стенками. Обязательно отключайте электронасос от сети электропитания и только затем перемещайте его.

ЭКСПЛУАТАЦИЯ ИЗДЕЛИЯ

ВНИМАНИЕ

Перед запуском насоса убедитесь, что напряжение и частота тока в сети соответствует техническим данным насоса

Перед запуском всегда осматривайте шнур питания и вилку на предмет возможного повреждения.

Удалите с насоса бирки и этикетки, прежде чем погружать его в чистую воду.

Убедитесь, что все электрические соединения надёжно защищены от воздействия влаги.

Насос не требует смазки и заливки водой.

При работе не рекомендуется повышать напор пережатием шланга или установкой на шланг насадок с пропускной способностью, менее номинальной производительности насоса.

Работа насоса при напоре свыше номинального приводит к повышению нагрузки на электродвигатель, его перегреву и отключению.

Во избежание перегрева и выхода из строя питающего кабеля во время работы насоса не оставляйте его в плотно смотанной бухте, а расправьте по всей длине.

При понижении напряжения в сети менее 200 В рекомендуется применять стабилизатор напряжения, соответствующий мощности электродвигателя насоса.

ВНИМАНИЕ

Не допускайте эксплуатации насоса в открытых водоемах при нахождении в них людей или животных!

ВНИМАНИЕ

Не допускайте эксплуатации насоса без заземления! Установка автоматического устройства предохранения (УЗО) от утечки тока более 30 mA - обязательна!

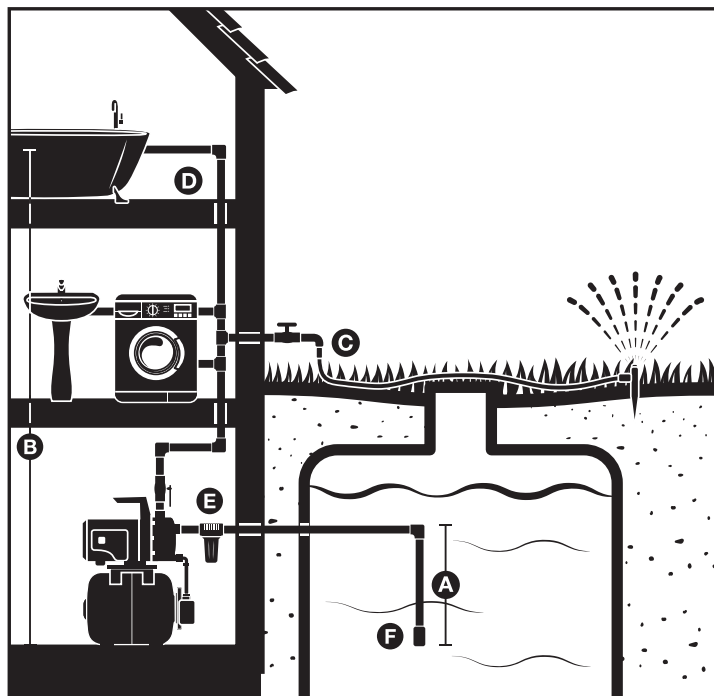
Монтаж устройства и электрической розетки для подключения насоса к питающей электросети должны выполнять квалифицированные специалисты.

Насос никогда не должен работать без воды. Запрещается перекачивание горючих и химически активных жидкостей, а также жидкостей, содержащих абразивные вещества, крупные камни, металлические и прочие твердые предметы.

Соблюдайте максимальную глубину погружения в воду указанную производителем для вашей модели. Температура перекачиваемой воды должна быть от +1 °С до + 35 °С .

Насос следует переносить только за рукоятку, погружать и поднимать - за веревку, привязанную к рукоятке.

РЕКОМЕНДУЕМАЯ СХЕМА УСТАНОВКИ НАСОСА



- A** ГЛУБИНА ЗАБОРА ВОДЫ
- B** ВЫСОТА ПОДАЧИ ВОДЫ
- C** ДОПОЛНИТЕЛЬНЫЙ ВОДОРАЗБОР
- D** НАГНЕТАТЕЛЬНЫЙ ТРУБОПРОВОД
- E** ФИЛЬТР ОЧИСТКИ
- F** ОБРАТНЫЙ КЛАПАН

ПОДКЛЮЧЕНИЕ НАСОСА

- Удостовериться, что напряжение в электросети соответствует напряжению насоса.
- Насос должен подключаться к сети через УЗО (устройство защитного отключения) с током утечки не более 30 мА
- Найдите на гидроаккумуляторе ниппель и проверьте давление сжатого воздуха шинным манометром. Оно должно соответствовать 1,5 бар. Если давление меньше, подкачайте воздух обычным велосипедным или другим насосом до уровня 1,5 бар. Иначе правильная работа автоматики будет не возможна.
- Подключите к насосу подающую и выходную трубы (шланги), внутренняя резьба насосной части 1".
- Установите на входе в насос фильтр грубой очистки воды (кроме DAS 5500/24, DAS 6000/24 INOX). Не входит в комплектацию.
- Установите обратный клапан на конец водозаборной трубы (шланга), не входит в комплектацию.

ВНИМАНИЕ

Максимальное теоретическое расстояние по высоте от уровня насоса до зеркала воды не более 8 м. Данное расстояние зависит от окружающей температуры и давления воздуха и может быть меньше в каждом отдельном случае. Всасывающую трубу рекомендуется устанавливать под непрерывным наклоном не менее 1 градуса. Всасывающая труба должна быть без резких изгибов и сужений, а так же иметь тот же диаметр, что и входной штуцер (25 мм). Если длина всасывающей трубы более 10 метров, а так же, если высота всасывания более 4 метров, выбирайте диаметр трубы или шланга большего типоразмера (32 мм). Обратите внимание, что каждые 10 метров всасывающего шланга по горизонтали равны 1 метру по вертикали. Учитывайте это при размещении насоса относительно водоёма.

- Установите насос в помещении либо на улице, на ровной горизонтальной твердой площадке, в проветриваемом и защищенном от воздействия непогоды месте.
- Обеспечьте герметичность системы. При попадании воздуха в систему правильная работа насоса будет не возможна.
- Перед началом эксплуатации необходимо залить в насосную часть воду. Для этого открутите пробку заливной горловины. Заливайте в систему воду, пока она не польется через край. Закрутите пробку.
- Для гарантированного всасывания воды, перед пуском полностью заполните всасывающий трубопровод. Удобно воспользоваться заливным краном, для того, чтобы вода не выливалась из всасывающего трубопровода (шланга), на его конце должен быть установлен обратный клапан.
- После включения станции, проверьте работу автоматики. После первого включения насос накачивает в систему воду, при достижении давления примерно 3 бар в системе, автоматика отключит насос. При расходе воды из системы (водоразборный кран открыт), давление в системе начинает падать, при достижении давления примерно 1,5 бар, автоматика включит насос. После закрытия водоразборного крана насос еще некоторое время работает, нагнетая давление в системе примерно до 3-х бар, после чего отключается.
- Для включения и выключения станции используйте выключатель.

ОСОБЕННОСТИ ЭКСПЛУАТАЦИИ

На правильную работу насоса влияют многочисленные внешние факторы. При возникновении одного или нескольких таких факторов возможны ухудшение технических характеристик, неправильная работа, выход из строя насоса.

Песок и другие загрязнения всасываемой воды сильно увеличивают износ деталей насоса и приводят к его поломке. Используйте насос для перекачки только чистой воды. Диапазон температуры перекачиваемой жидкости должен находиться в пределах от +1°C до +35°C.

На производительность насоса сильно влияют следующие факторы:

- диаметр используемого шланга или трубопровода. Диаметр должен быть не менее 25мм. Допускается подключение шланга диаметром 19 мм, но при этом производительность насоса падает примерно в 1,5 раза относительно номинальной.
 - высота подъема воды. На максимальной высоте подъема производительность равна нулю, максимальная производительность на срезе выходного отверстия насоса.
 - длина выпускного шланга, расположенного горизонтально. На каждые 10 м длины выходного шланга (трубопровода), расположенного горизонтально, производительность падает минимум на 10%.
 - напряжение в электрической сети. При уменьшении напряжения питания, производительность насоса пропорционально падает. Рекомендуется использовать автоматический стабилизатор напряжения.
 - длина и сечение провода удлинителя. При малом сечении удлинителя не обеспечивается достаточной подводимой мощности для двигателя насоса.
- Для максимальной эффективности обеспечьте необходимые условия работы согласно инструкции по эксплуатации.

ОБСЛУЖИВАНИЕ

Всегда вынимайте вилку из розетки перед выполнением технического обслуживания изделия. Техническое обслуживание включает в себя внешний осмотр насоса для выявления возможных причин выхода его из строя.

Наличие следов трения на корпусе под кабелем питания указывает на чрезмерное натяжение кабеля питания при установке насоса, что может привести к обрыву токоведущих жил. При последующей установке следует исключать натяжение кабеля питания.

ХРАНИЕ И ТРАНСПОРТИРОВКА

ХРАНИЕ

Храните устройство в сухом, чистом помещении. Очищайте устройство после каждого использования.

ДЛИТЕЛЬНОЕ ХРАНИЕ

Помещение для хранения должно быть сухим и не пыльным. Кроме того, устройство следует хранить в недоступном для детей месте. Возможные неисправности на устройстве следует устранять, в принципе, перед установкой на хранение, чтобы оно находилась всегда в состоянии готовности эксплуатации.

Перед хранением в условиях пониженных температур, обязательно слейте воду из насоса и обязательно просушите его.

ТРАНСПОРТИРОВКА

- Устройство должно транспортироваться в положении, указанном на коробке.
- При погрузочно-разгрузочных работах не допускается подвергать устройство ударным нагрузкам.
- Устройство должно быть надежно закреплено, что бы не допускать его перемещения внутри транспортного средства.

ГАРАНТИЙНОЕ ОБСЛУЖИВАНИЕ

Устройства **DAEWOO** проходят обязательную сертификацию в соответствии с Техническим Регламентом о безопасности машин и оборудования. Использование, техобслуживание и хранение устройства **DAEWOO** должны осуществляться точно, как описано в этой инструкции по эксплуатации.

Срок службы изделия составляет 5 лет.

По истечении этого срока, производитель не несёт ответственность за безопасную работу изделия, а так же за причинение ущерба здоровью или имущества.

Гарантийный срок ремонта: 1 год основной гарантии + 2 года дополнительной гарантии, предоставляемой при соблюдении условий регистрации и своевременном прохождении технического обслуживания. Полные условия дополнительной гарантии описаны в Гарантийном талоне.

Производитель не несет ответственность за все повреждения и ущерб, вызванные несоблюдением указаний по технике безопасности, указаний по техническому обслуживанию.

Это, в первую очередь, распространяется на:

- использование изделия не по назначению,
- использование недопущенных производителем смазочных материалов, бензина и моторного масла,
- технические изменения изделия,
- косвенные убытки в результате последующего использования изделия с неисправными деталями.

Все работы, приведенные в разделе «Техническое обслуживание» должны производиться регулярно. Если пользователь не может выполнять эти работы по техобслуживанию сам, то следует обратиться в авторизованный сервисный центр для оформления заказа на выполнение требуемых работ. Список адресов Вы сможете найти на нашем официальном интернет-сайте:

www.daewoo-power.ru

УСТРАНЕНИЕ НЕИСПРАВНОСТЕЙ

Возможные неисправности	Вероятная причина неисправности	Методы устранения
Насос не работает	Отсутствие напряжения в электросети	Проверить напряжение в электросети
	Нет контакта в электрических соединениях или неправильное подключение	Проверить надежность соединений и правильность подключения
	Рабочее колесо заблокировано	Отключить питание, попробовать повернуть вал двигателя за крыльчатку охлаждения, устранить причину блокирования
	Вышел из строя пусковой конденсатор	Заменить пусковой конденсатор
Насос работает, но не качает воду	Воздух во всасывающей магистрали и в корпусе насоса	Проверить уровень воды в источнике водозабора. Проверить герметичность соединений трубопроводов. Убедиться, что обратный клапан не заблокирован. Отключить насос, выкрутить пробку из заливного отверстия и обеспечить выход воздуха. Долить воду в насос и произвести запуск насоса.
Насос не создает необходимую подачу/давление.	Воздух во всасывающей магистрали	См. выше.
	Насос или трубопроводы забиты-грязью.	Очистить насос и трубопровод (шланг) от грязи
	Слишком низкое напряжение сети	Очистить насос и трубопроводы от грязи
	Слишком низкое напряжение сети.	Установить стабилизатор напряжения.

УТИЛИЗАЦИЯ УСТРОЙСТВА

- Устройство, инструкцию по эксплуатации, и все комплектующие детали следует хранить на протяжении всего срока эксплуатации. Должен быть обеспечен свободный доступ ко всем деталям и всей необходимой информации для всех пользователей устройства.
- Данное устройство и комплектующие узлы изготовлены из безопасных для окружающей среды и здоровья человека материалов и веществ.
- Тем не менее, для предотвращения негативного воздействия на окружающую среду, по окончании использования устройства, либо по истечению срока его службы, или его непригодности к дальнейшей эксплуатации, устройство подлежит сдаче в приемные пункты по переработке металлолома и пластмасс.
- Утилизация устройства и комплектующих узлов заключается в его полной разборке и последующей сортировке по видам материалов и веществ, для последующей переплавки или использования для вторичной переработки.
- По истечению срока службы, устройство должно быть утилизировано в соответствии с нормами, правилами и способами, действующими в месте утилизации бытовых приборов.
- Утилизация устройства должна быть произведена без нанесения экологического ущерба окружающей среде, в соответствии с нормами и правилами, действующими на территории Таможенного союза.
- Технические жидкости (топливо, масло) необходимо утилизировать отдельно, в соответствии с нормами утилизации отработанных нефтепродуктов, действующими в месте утилизации.
- Не выливайте отработанное масло в канализацию или на землю. Отработанное масло должно сливаться в специальные емкости и отправляться в пункты сбора и переработки отработанных масел.

俄罗斯

Power your skills



DAEWOO
POWER PRODUCTS

Manufactured under license of Daewoo International Corporation, Korea
WWW.DAEWOO-POWER.RU

Бер. 1