

- Original betjeningsvejledning
Elektronisk stiksav
- Original-bruksanvisning
Elektronikstyrd sticksåg
- Alkuperäiskäyttöohje
Elektroninen pistosaha
- Оригинальное руководство по
эксплуатации
электронной пилы-ножовки
- Originaalkasutusjuhend
Elektroonilise tikksae
- Originālā lietošanas instrukcija
Elektroniskā figūrzāga
- Originali naudojimo instrukcija
naudojimo instrukcija

Einhell®

3

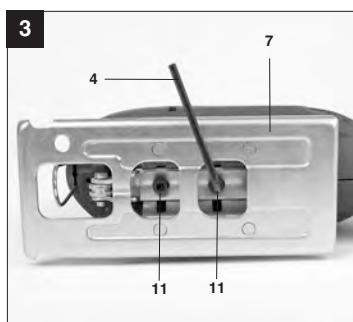
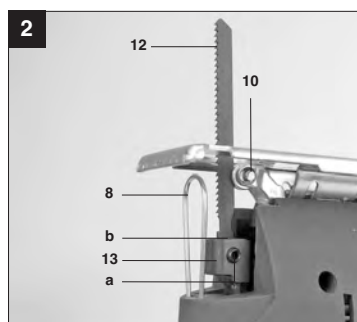
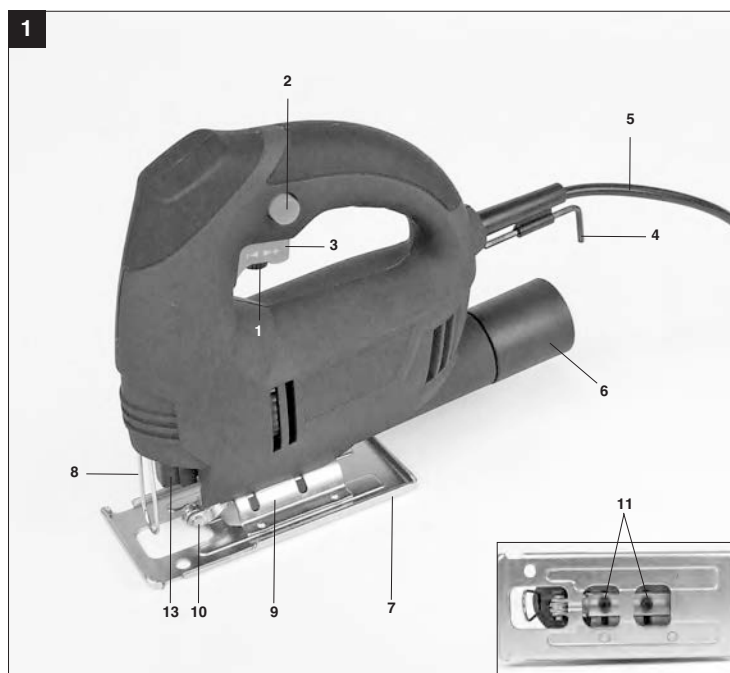
CE

Art.-Nr.: 43.211.17

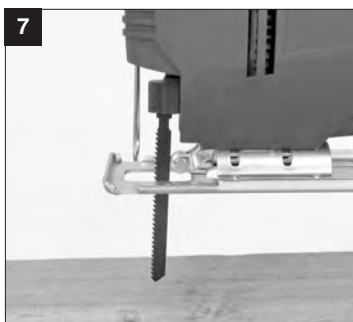
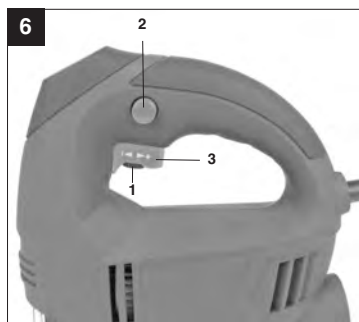
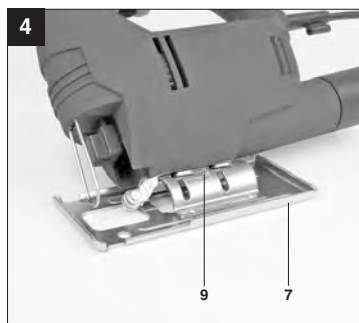
I.-Nr.: 11013



TC-JS **60**



2



DK/N



„Advarsel – Læs betjeningsvejledningen for at reducere risikoen for personskade“



Brug høreværn.

Støjudviklingen fra maskinen kan forårsage høretab.



Brug støvmaske.

Ved bearbejdning af træ og andre materialer kan der dannes sundhedsskadeligt støv. Der må ikke arbejdes i asbestholdigt materiale!



Brug beskyttelsesbriller.

Gnister, som opstår under arbejdet, eller splinter, spån og støv, som står ud fra maskinen, kan forårsage synstab.



⚠️ **Vigtigt!**

Ved brug af el-værktøj er der visse sikkerhedsforanstaltninger, der skal respekteres for at undgå skader på personer og materiel. Læs derfor betjeningsvejledningen / sikkerhedsanvisningerne grundigt igennem. Opbevar betjeningsvejledningen et praktisk sted, så du altid kan tage den frem efter behov. Husk at lade betjeningsvejledningen / sikkerhedsanvisningerne følge med værktøjet, hvis du overdrager det til andre. Vi fraskriver os ethvert ansvar for skader på personer eller materiel, som måtte opstå som følge af, at anvisningerne i denne betjeningsvejledning, navnlig vedrørende sikkerhed, tilsidesættes.

1. Sikkerhedsanvisninger

Relevante sikkerhedsanvisninger finder du i det medfølgende hæfte.

⚠️ **ADVARSEL!**

Læs alle sikkerhedsanvisninger og øvrige anvisninger.

Følg anvisningerne, navnlig sikkerhedsanvisningerne, ikke nøje som beskrevet, kan elektrisk stød, brand og/eller svære kvæstelser være følgen.

Alle sikkerhedsanvisninger og øvrige anvisninger skal gemmes.

2. Produktbeskrivelse og leveringsomfang (fig. 1/2)

2.1 Oversigt over stiksaven

1. Fingerskrue til regulering af omdrejningstal
2. Låseknap
3. Tænd/Sluk-knap
4. Unbrakonøgle
5. Netledning
6. Adapter til spånudsugning
7. Justerbar sål
8. Beskyttelsesafdækning
9. Gradskaala til sål
10. Styreulle
11. Skrue til sål
12. Savklinge
13. Klingeholder

2.2 Pakkens indhold

- Åbn pakken, og tag forsigtigt maskinen ud af emballagen.
- Fjern emballagematerialet samt emballage-/og transportsikringer (hvis sådanne forefindes).
- Kontroller, at der ikke mangler noget.
- Kontroller maskine og tilbehør for transportskader.
- Opbevar så vidt muligt emballagen indtil garantiperiodens udløb.

VIGTIGT

Maskinen og emballagematerialet er ikke legetøj! Børn må ikke lege med plastikposer, folier og smådele! Fare for indtagelse og kvælning!

- Elektronisk stiksav
- Unbrakonøgle
- Adapter til spånudsugning
- Savklinge
- Original betjeningsvejledning
- Sikkerhedsanvisninger

3. Formålsbestemt anvendelse

Stiksaven er beregnet til savning i træ, jern, ikke-jernholdige metaller og kunststof med anvendelse af passende savklinge.

Saven må kun anvendes i overensstemmelse med dens tiltænkte formål. Enhver anden form for anvendelse er ikke tilladt. Vi fraskriver os ethvert ansvar for skader, det være sig på personer eller materiel, som måtte opstå som følge af, at maskinen ikke er blevet anvendt korrekt. Ansvaret bæres alene af brugeren/ejeren.

Bemærk, at vore produkter ikke er konstrueret til erhvervsmæssig, håndværksmæssig eller industriel brug. Vi fraskriver os ethvert ansvar, såfremt produktet anvendes i erhvervsmæssigt, håndværksmæssigt, industrielt eller lignende øjemed.

DK/N

4. Tekniske specifikationer

Netspænding:	230 V ~ 50 Hz
Optagen effekt:	410 W
Slag i minuttet:	500 - 3000 min ⁻¹
Slaghøjde:	18 mm
Skæredybde træ:	60 mm
Skæredybde kunststof:	10 mm
Skæredybde jern:	6 mm
Vinkelsnit:	Op til 45° (venstre og højre)
Kapslingsklasse:	II /
Vægt:	1,1 kg

Støj og vibration

Støj- og vibrationstal er beregnet i henhold til EN 60745.

Lydtryksniveau L_{pA}	87 dB(A)
Usikkerhed K_{pA}	3 dB
Lydeffektniveau L_{WA}	98 dB(A)
Usikkerhed K_{WA}	3 dB

Brug høreværn.

Støjudviklingen fra maskinen kan forårsage høretab.

Samlede svigningstal (vektorsum for tre retninger) beregnet i henhold til EN 60745.

Savning af træ

Svigningsemissionstal $a_h = 5,5 \text{ m/s}^2$

Usikkerhed $K = 7,5 \text{ m/s}^2$

Savning af blik

Svigningsemissionstal $a_h = 7,3 \text{ m/s}^2$

Usikkerhed $K = 1,5 \text{ m/s}^2$

Supplerende information om el-værktøj

Advarsel!

Det angivne svigningsemissionstal er målt ud fra en standardiseret prøvningsmetode og kan – afhængig af den måde, el-værktøjet anvendes på – ændre sig og i undtagelsestilfælde ligge over den angivne værdi.

Det angivne svigningsemissionstal kan anvendes til at sammenligne et el-værktøj med et andet.

Det angivne svigningsemissionstal kan også anvendes til en indledende skønsmæssig vurdering af den negative påvirkning.

Støjudvikling og vibration skal begrænses til et minimum!

- Brug kun intakte og ubeskadigede maskiner.
- Vedligehold og rengør maskinen med jævne mellemrum.
- Tilpas arbejdsmåden efter maskinen.
- Overbelast ikke maskinen.
- Lad i givet fald maskinen underkaste et eftersyn.
- Sluk maskinen, når den ikke benyttes.
- Bær handsker.

Tilbageværende risici

Også selv om du betjener el-værktøjet forskriftsmæssigt, er der stadigvæk nogle risikofaktorer at tage højde for. Følgende farer kan opstå, alt efter el-værktøjets type og konstruktionsmåde:

1. Lungeskader, såfremt der ikke bæres egnet støvmaske.
2. Høreskader, såfremt der ikke bæres egnet høreværn.
3. Helbredsskader, som følger af hånd-arm-vibration, såfremt værktøjet benyttes over et længere tidsrum eller ikke håndteres og vedligeholdes forskriftsmæssigt.

5. Inden ibrugtagning

Inden du slutter stiksaven til strømforsyningsnettet, skal du kontrollere, at dataene på mærkepladen svarer til netdataene.

Træk altid stikket ud af stikkontakten, inden du foretager indstillinger på stiksaven.

5.1 Beskyttelsesafdækning (fig. 1/pos. 8)

- Beskyttelsesafdækningen (8) forhindrer utilsigtet berøring af savklingen (12), samtidig med at udsynet til saveområdet er frit.

5.2 Skift af savklinge (fig. 2/pos. 12)

⚠️ Vigtigt!

- Træk stikket ud af stikkontakten, inden du indsætter eller skifter savklinge.
- Tænderne på savklingen er meget skarpe.
- Løsn skruen (a) på klingeholderen (13) med den medfølgende unbrakonøgle.
- Skub savklingen (12) helt ind i føringsnoten (b) på klingeholderen (13).
- Spænd skruen (a) fast med unbrakonøglen.



- Fortandingen på savklingen skal pege i skæreretningen. Vær sikker på, at savklingen sidder i føringsnoten (b) til klingeholderen (13) og løberullen.
- Kontroller, at savklingen (12) sidder fast i holderen.
- Savklingen tages af tilsvarende i modsat rækkefølge.

5.3 Indstilling af sål til vinkelsnit (fig. 3-4)

- Løsn skruerne til sålen (11) på undersiden af den justerbare sål (7) med unbrakonøglen (4) (fig. 3).
- Træk sålen (7) lidt frem. Sålen kan nu hældes 45° mod venstre eller højre.
- Skubbes sålen (7) bagud igen, fungerer det kun i anslagspositionerne 0°, 15°, 30° og 45°, som er markeret på gradskalaen til sålen (9) (fig. 4). Bring sålen i den rigtige position, og spænd skruen til sålen (11) fast.
- Sålen (7) kan også uden videre indstilles til et andet vinkelmål. Til det formål trækkes sålen (7) frem, den ønskede vinkel indstilles, hvorefter skruen til sålen (11) spændes fast igen.

5.4 Adapter til spånudsugning (fig. 5)

Stiksaven er udstyret med en adapter for tilslutning til støvsuger. Adapteren sættes på stiksaven og fikseres ved at dreje. Udsugningsadapteren passer til enhver støvsuger. Sørg for, at forbindelsen mellem de to enheder er lufttæt. Støv, der opstår under arbejdet, kan udgøre en sundhedsfare. Følg alle sikkerhedsanvisninger.

6. Betjening

6.1 Tænd/Sluk-knap (fig. 6/pos. 3)

Tænd:
Tryk på tænd/sluk-knappen

Sluk:
Slip tænd/sluk-knappen

6.2 Låseknop (fig. 6/pos. 2)

Med låseknappen (2) kan tænd/sluk-knappen (3) fikseres under drift. Tryk kortvarigt tænd/sluk-knappen (3) ind for at slukke.

6.3 Elektronisk forval af omdrejningstal (fig. 6/pos. 1)

Det ønskede omdrejningstal kan forudindstilles med hastighedsregulatoren. Drej hastighedsregulatoren i PLUS-retning for at øge omdrejningstallet, drej hastighedsregulatoren i MINUS-retning for at reducere omdrejningstallet. Det optimale slagantal afhænger af materialet og arbejdsbetingelserne.

Almindeligt gældende regler for skærehastighed ved spåntagende arbejde gælder også her. Du kan generelt arbejde med et højere slagantal, når du benytter finere savklinger; grovere savklinger kræver lavere hastigheder.

Position 1-2 = Lavt slagantal (til stål)

Position 3-4 = Medium slagantal (til stål, blødt metal, kunststof)

Position 5-6 = Højt slagantal (til blødt træ, hårdt træ, blødt metal, kunststof)

6.4 Savning

- Tjek, at tænd/sluk-knappen (3) ikke er trykket ind. Nu kan du sætte netstikket i en stikkontakt.
- Savklingen skal være sat i, når du tænder stiksaven.
- Brug kun intakte og ubeskadigede savklinger. Stumpe, bøjede eller revnede savklinger skal omgående skiftes ud.
- Placer savefoden fladt oven på saveemnet. Tænd for stiksaven.
- Lad savklingen køre op i fuld omdrejning. Før så savklingen langsomt langs med savelinien. Tryk kun let ned på savklingen.
- Ved savning i metal skal savelinien smøres med et egnet kølemiddel.

6.5 Udsavning af områder (fig. 7-8)

Bor med en boremaskine et 10 mm stort hul inden for det område, der skal udsaves. Før savklingen ind i hullet, og begynd at save det ønskede område ud.

6.6 Vinkelsnit

- Indstil vinklen på sålen (se punkt 5.3)
- Se anvisningerne i punkt 6.4.
- Udfør savning som vist på fig. 9.

7. Udskiftning af nettilslutningsledning

Hvis produktets nettilslutningsledning beskadiges, skal den skiftes ud af producenten eller dennes kundeservice eller af person med lignende kvalifikationer for at undgå fare for personskade.

8. Rengøring, vedligeholdelse og reservedelsbestilling

Træk stikket ud af stikkontakten inden vedligeholdelsesarbejde.

DK/N

8.1 Rengøring

- Hold så vidt muligt beskyttelsesanordninger, luftsprækker og motorhuset fri for støv og snavs. Gnid maskinen ren med en ren klud, eller foretag trykluftudblæsning med lavt tryk.
- Vi anbefaler, at maskinen rengøres hver gang efter brug.
- Rengør af og til maskinen med en fugtig klud og lidt blød sæbe. Undgå brug af rengørings- eller opløsningsmiddel, da det vil kunne ødelægge maskinens kunststofdele. Pas på, at der ikke kan trænge vand ind i maskinens indvendige dele.

8.2 Kontaktkul

- Ved for megen gnistdannelse skal kontaktkullet efterses af en fagmand.
Vigtigt! Udskiftning af kontaktkul skal foretages af en fagmand.

8.3 Vedligeholdelse

- Der findes ikke yderligere dele, som skal vedligeholdes inde i maskinen.

8.4 Reservedelsbestilling:

Ved bestilling af reservedele skal følgende oplyses:

- Savens type.
 - Savens artikelnummer.
 - Savens identifikationsnummer.
 - Nummeret på den nødvendige reservedel.
- Aktuelle priser og øvrige oplysninger finder du på internetadressen www.isc-gmbh.info

9. Bortskaffelse og genanvendelse

Maskinen er pakket ind for at undgå transportskader. Emballagen består af råmaterialer og kan således genanvendes eller indleveres på genbrugsstation. Maskinen og dens tilbehør består af forskellige materialer, f.eks. metal og plast. Defekte komponenter skal kasseres ifølge miljøforskrifterne og må ikke smides ud som almindeligt husholdningsaffald. Hvis du er i tvivl: Spørg din forhandler, eller forhør dig hos din kommune!

10. Opbevaring

Maskinen og dens tilbehør skal opbevares på et mørkt, tørt og frostfrit sted uden for børns rækkevidde. Den optimale lagertemperatur ligger mellem 5 og 30°C. Opbevar el-værktøjet i den originale emballage.

S



“Varning – Läs igenom bruksanvisningen för att sänka risken för skador”



Bär hörselskydd.

Buller kan leda till att hörseln förstörs.



Bär dammskyddsmask.

Vid bearbetning av trä och andra material finns det risk för att hälsovådligt damm uppstår.
Asbesthaltiga material får inte bearbetas!



Använd skyddsglasögon.

Medan du använder elverktyget finns det risk för att gnistor uppstår eller att splinter, spån och damm slungas ut ur verktyget. Dessa kan leda till att du blir blind.

S**⚠ Obs!**

Innan maskinen kan användas måste särskilda säkerhetsanvisningar beaktas för att förhindra olyckor och skador. Läs därför noggrant igenom denna bruksanvisning och dessa säkerhetsanvisningar. Förvara dem på ett säkert ställe så att du alltid kan hitta önskad information. Om maskinen ska överlåtas till andra personer måste även denna bruksanvisning och dessa säkerhetsanvisningar medfölja. Vi övertar inget ansvar för olyckor eller skador som har uppstått om denna bruksanvisning eller säkerhetsanvisningarna åsidosätts.

1. Säkerhetsanvisningar

Gällande säkerhetsanvisningar finns i det bifogade häftet.

⚠ VARNING!

Läs alla säkerhetsanvisningar och instruktioner. Försummelser vid iakttagandet av säkerhetsanvisningarna och instruktionerna kan förorsaka elstöt, brand och/eller svåra skador. **Förvara alla säkerhetsanvisningar och instruktioner för framtiden.**

2. Beskrivning av maskinen samt leveransomfattning (bild 1/2)**2.1 Beskrivning av sågen**

1. Råfflad skruv för varvvalsreglering
2. Låsknapp
3. Strömbrytare
4. Insexnyckel
5. Nätkabel
6. Adapter för spånsug
7. Inställbar fotplatta
8. Skyddskåpa
9. Gradskala för fotplatta
10. Styrhjul
11. Skruv till fotplatta
12. Sägblad
13. Sägbladsfäste

2.2 Leveransomfattning

- Öppna förpackningen och ta försiktigt ut produkten ur förpackningen.
- Ta bort förpackningsmaterialet samt förpacknings- och transportsäkringar (om förhanden).
- Kontrollera att leveransen är komplett.
- Kontrollera om produkten eller tillbehördelarna har skadats i transporten.
- Spara om möjligt på förpackningen tills garanti tiden har gått ut.

VARNING!

Produkten och förpackningsmaterialet är ingen leksak! Barn får inte leka med plastpåsar, folie eller smådelar! Risk för att barn sväljer delar och kvävs!

- Elektronikstyrd sticksåg
- Insexnyckel
- Dammsugsadapter
- Sägblad
- Original-bruksanvisning
- Säkerhetsanvisningar


3. Ändamålsenlig användning

Sticksågen är avsedd för sågning av trä, järn, icke-järnmetall och plast med ett lämpligt sågblad.

Maskinen får endast användas till sitt avsedda ändamål. Användningar som sträcker sig utöver detta användningsområde är ej ändamålsenliga. För materialskador eller personsador som resulterar av sådan användning ansvarar användaren/operatören själv. Tillverkaren påtar sig inget ansvar.

Tänk på att våra produkter endast får användas till ändamålsenligt syfte och inte har konstruerats för yrkesmässig, hantverksmässig eller industriell användning. Vi ger därför ingen garanti om produkten ska användas inom yrkesmässiga, hantverksmässiga eller industriella verksamheter eller vid liknande aktiviteter.

S**4. Tekniska data**

Nätspänning	230 V ~ 50 Hz
Upptagen effekt	410 W
Varvtal	500 - 3000 min ⁻¹
Slaghöjd	18 mm
Sågdjup trä	60 mm
Sågdjup plast	10 mm
Sågdjup järn	6 mm
Geringssågning	max. 45° (vänster och höger)
Skyddsklass	II / 
Vikt	1,1 kg

Buller och vibration

Buller- och vibrationsvärden har bestämts enligt EN 60745.

Ljudtrycksnivå L_{pA}	87 dB(A)
Osäkerhet K_{pA}	3 dB
Ljudeffektnivå L_{WA}	98 dB(A)
Osäkerhet K_{WA}	3 dB

Bär hörselskydd.

Buller kan leda till att hörseln förstörs.

Totala vibrationsvärden (vektorsumma i tre riktningar) har bestämts enligt EN 60745.

Såga virke

Vibrationsemissionsvärde $a_h = 5,5 \text{ m/s}^2$
Osäkerhet $K = 1,5 \text{ m/s}^2$

Såga plåt

Vibrationsemissionsvärde $a_h = 7,3 \text{ m/s}^2$
Osäkerhet $K = 1,5 \text{ m/s}^2$

Extra information för elverktyg**Varning!**

Vibrationsemissionsvärdet som anges har mätts upp med en standardiserad provningsmetod och kan variera beroende på vilket sätt som elverktyget används. I undantagsfall kan det faktiska värdet avvika från det angivna värdet.

Vibrationsemissionsvärdet som anges kan användas om man vill jämföra olika elverktyg.

Vibrationsemissionsvärdet som anges kan även användas för en första bedömning av inverkan från elverktyget.

Begränsa uppkomsten av buller och vibration till ett minimum!

- Använd endast intakta maskiner.
- Underhåll och rengör maskinen regelbundet.
- Anpassa ditt arbetssätt till maskinen.
- Överbelasta inte maskinen.
- Lämna in maskinen för översyn vid behov.
- Slå ifrån maskinen om den inte används.
- Bär handskar.

Kvarstående risker

Kvarstående risker föreligger alltid även om detta elverktyg används enligt föreskrift.

Följande risker kan uppstå på grund av elverktygets konstruktion och utförande:

1. Lungskador om ingen lämplig dammfiltermask används.
2. Hörselskador om inget lämpligt hörselskydd används.
3. Hälsoskador som uppstår av hand- och armvibrationer om maskinen används under längre tid eller om det inte hanteras och underhålls enligt föreskrift.

5. Före användning

Innan du ansluter maskinen måste du övertyga dig om att uppgifterna på typskylten stämmer överens med nätets data.

Dra alltid ut stickkontakten innan du gör några inställningar på maskinen.

5.1 Skyddskåpa (bild 1/pos. 8)

- Skyddskåpan (8) ska skydda användaren mot att röra vid sågbladet (12) av misstag. Användaren kan fortfarande se sågningszonen.

5.2 Byta sågblad (bild 2/pos. 12)**△ Obs!**

- Dra ut stickkontakten ur vägguttaget innan du sätter in eller byter ut ett sågblad.
- Sågbladets tänder är mycket vassa.
- Lossa på skruven (a) vid sågbladsfästet (13) med den bifogade insexnyckeln.
- Skjut in sågbladet (12) i sågbladsfästets (13) styrspår (b) tills det tar emot.

S

- Dra åt skruven (a) med den bifogade insexnyckeln.
- Sägbladets tänder måste peka i sågriktningen. Kontrollera att sågbladet sitter i sågbladsfästets (13) och löprullens styrspar (b).
- Kontrollera att sågbladet (12) sitter fast i fästet.
- Sägbladet kan tas av i omvärd ordningsföljd.

5.3 Ställa in fotplattan för geringssågning (bild 3-4)

- Lossa på skruvarna till fotplattan (11) på undersidan av den justerbara fotplattan (7) med insexnyckeln (4) (bild 3).
- Dra fotplattan (7) en aning framåt. Fotplattan kan nu lutats med max. 45° åt vänster eller höger.
- Om fotplattan (7) skjuts bakåt igen så fungerar detta endast för vinkellägena 0°, 15°, 30° och 45° som är markerade på gradskalan (9) för fotplattan (bild 4). Ställ fotplattan i avsett läge och dra sedan åt skruven (11) för fotplattan.
- Fotplattan (7) kan utan vidare ställas in på en annan vinkel. Dra fram fotplattan (7), ställ in avsedd vinkel och dra sedan åt skruven för fotplattan (11) igen.

5.4 Adapter för spänsug (bild 5)

Sticksågen är utrustad med en adapter för anslutning till dammsugare. Sätt adaptern på sticksågen och vrid därefter runt för att spärra. En valfri dammsugare kan anslutas till utsugningsadaptern. Se till att anslutningen mellan maskinerna är lufttät. Damm som uppstår under arbete kan vara farligt. Beakta säkerhetsanvisningarna.

6. Använda sågen**6.1 Strömbrytare (bild 6/pos. 3)**

Inkoppling:
Tryck in strömbrytaren.

Fränkoppling:
Släpp strömbrytaren.

6.2 Låsknapp (bild 6/pos. 2)

Spärra strömbrytaren (3) under drift med låsknappen (2). Tryck in strömbrytaren (3) kort för att slå ifrån.

6.3 Elektronisk varvtalsinställning (bild 6/pos. 1)

Använd varvtalsreglaget för att ställa in avsett varvtal i förväg. Vrid runt varvtalsreglaget i PLUS-riktning för att höja varvtalet, och i MINUS-riktning för att sänka varvtalet. Lämpligt varvtal är beroende av aktuell material och föreliggande arbetsvillkor.

De allmänna reglerna för såghastighet vid spånalstrande arbetsuppgifter gäller även detta fall. Allmänt sett kan du med fina sågblad såga med höga

12

varvtal. Grövre sågblad kräver lägre hastigheter.

Position 1-2 = Lågt varvtal (för stål)

Position 3-4 = Medelhögt varvtal (för stål, mjuka metaller, plast)

Position 5-6 = Högt varvtal (för mjukt trä, hårt trä, mjuka metaller, plast)

6.4 Såga arbetsstycken

- Kontrollera att strömbrytaren (3) inte är intryckt. Anslut först därefter stickkontakten till ett lämpligt vägguttag.
- Slå endast på sticksågen om den först har bestyckats med ett sågblad.
- Använd endast intakta sågblad. Byt genast ut sågbladen om de är trubbiga eller böjda eller om de har spruckit.
- Placera först sågplattan platt på arbetsstycket som ska bearbetas. Slå på sticksågen.
- Låt sågbladet varva upp tills det har nått sin högsta hastighet. För sedan sågbladet långsamt längs med den avsedda såglinjen. Tryck endast svagt med sågbladet.
- Om du sågar metall måste såglinjen penslas in med ett lämpligt kylmedel.

6.5 Genomföra ursågningar (bild 7-8)

Använd en bormaskin för att borra ett 10 mm stort hål i ytan som ska sågas ut. För in sågbladet i detta hål och börja sedan med ursågningen.

6.6 Genomföra geringssågningar

- Ställ in fotplattan på avsedd vinkel (se punkt 5.3).
- Beakta instruktionerna under punkt 6.4.
- Utför sågningen enligt beskrivningen i bild 9.

7. Byta ut nätkabeln

Om nätkabeln till denna produkt har skadats måste den bytas ut av tillverkaren, kundtjänst eller av en annan person med liknande behörighet eftersom det annars finns risk för personskador.

8. Rengöring, Underhåll och reservdelsbeställning

Dra alltid ut stickkontakten inför alla rengöringsarbeten.

8.1 Rengöra maskinen

- Håll skyddsanordningarna, ventilationsöppningarna och motorkåpan i så damm- och smutsfritt skick som möjligt. Torka av maskinen med en ren duk eller blås av den med tryckluft med svagt tryck.
- Vi rekommenderar att du rengör maskinen efter varje användningstillfälle.
- Rengör maskinen med jämna mellanrum med en fuktig duk och en aning såpa. Använd inga rengörings- eller lösningsmedel. Dessa kan skada maskinens plastdelar. Se till att inga vätskor tränger in i maskinens inre.

8.2 Kolborstar

- Vid överdrivning gnistbildning måste du låta en behörig elinstallatör kontrollera kolborstarna. Obs! Kolborstarna får endast bytas ut av en behörig elinstallatör.

8.3 Underhåll

- I maskinens inre finns inga delar som kräver underhåll.

8.4 Reservdelsbeställning

Lämna följande uppgifter vid beställning av reservdelar:

- Maskintyp
 - Maskinens artikel-nr.
 - Maskinens ident-nr.
 - Reservdelsnummer för erforderlig reservdel
- Aktuella priser och ytterligare information finns på www.isc-gmbh.info

9. Skrotning och återvinning

Produkten ligger i en förpackning som fungerar som skydd mot transportskador. Denna förpackning består av olika material som kan återvinnas. Lämna in förpackningen till ett samlingsställe för återvinning.

Produkten och tillbehören består av olika material som t ex metaller och plaster. Lämna in defekta komponenter till ett godkänt samlingsställe i din kommun. Hör efter med din kommun eller med försäljaren i din specialbutik.

10. Förvaring

Förvara produkten och dess tillbehör på en mörk, torr och frostfri plats samt otillgängligt för barn. Den bästa förvaringstemperaturen är mellan 5 och 30°C. Förvara elverktyget i originalförpackningen.

FIN



„Varoitus – Tapaturmavaaran vähentämiseksi lue käyttöohje“



Käytä kuulosuojuksia.

Melun vaikutus saattaa aiheuttaa kuulon heikkenemistä.



Käytä pölynaamaria.

Puun ja muiden materiaalien työstössä saattaa syntyä terveydelle vaarallista pölyä. Asbestipitoista materiaalia ei saa työstää!



Käytä suojalaseja.

Työssä syntyvät kipinät tai laitteesta sinkoutuvat sirpaleet, lastut ja pölyt saattavat aiheuttaa näkökyvyn menetyksen.



⚠ **Huomio!**

Laitteita käytettäessä tulee noudattaa tiettyjä turvallisuusvaroitointia tapaturmien ja vaurioiden välttämiseksi. Lue sen vuoksi tämä käyttöohje / nämä turvallisuusmääräykset huolellisesti läpi. Säilytä käyttöohje hyvin, jotta siinä olevat tiedot ovat myöhemminkin milloin vain käytettävissäsi. Jos luovutat laitteen muille henkilöille, ole hyvä ja anna heille myös tämä käyttöohje / nämä turvallisuusmääräykset laitteen mukana. Emme ota mitään vastuuta tapaturmista tai vaurioista, jotka ovat aiheutuneet tämän käyttöohjeen tai turvallisuusohjeiden noudattamisen laiminlyönnistä.

1. Turvallisuusmääräykset

Laitetta koskevat turvallisuusmääräykset löydät ohjeistetusta vihkosesta.

⚠ **VAROITUS!**

Lue kaikki turvallisuusmääräykset ja ohjeet. Jos turvallisuusmääräyksiä tai muita ohjeita ei noudateta, saattaa tästä aiheutua sähköiskuja, tulipaloja ja/tai vaikeita vammoja.

Säilytä kaikki turvallisuusmääräykset ja ohjeet myöhempiä tarvetta varten.

2. Laitteen kuvaus ja toimituksen laajuus (kuvat 1/2)

2.1 Laitteen kuvaus

1. Pykäläruuvi kierrosluvun säätämistä varten
2. Lukitusnappi
3. Päälle-/pois-katkaisin
4. Kuusikantakoloavain
5. Verkkojohto
6. Lastuimun sovitin
7. Säädettävä sahankenkä
8. Suojus
9. Sahanhengän asteikko
10. Ohjauksella
11. Sahanhengän ruuvi
12. Sahanterä
13. Sahanterän istukka

2.2 Toimituksen laajuus

- Avaa pakkaus ja ota laite varovasti pakkauksesta.
- Poista pakkausmateriaalit sekä pakkaus- ja kuljetusvarmistukset (mikäli käytetty).
- Tarkasta, onko toimitus täysilukainen.
- Tarkasta, onko laitteessa ja varusteissa kuljetusvaurioita.
- Säilytä pakkaus, mikäli mahdollista, takuuajan loppuun saakka.

HUOMIO

Laite ja pakkausmateriaalit eivät ole lasten leikkikaluja! Lapset eivät saa leikkiä muovipusseilla, kelmuilla tai pienillä osilla! Niistä uhkaa nielais- ja tukehtumisvaara!

- Elektroninen pistosaha
- Kuusikantakoloavain
- Lastuimun sovitin
- Sahanterä
- Alkuperäiskäyttöohje
- Turvallisuusmääräykset


3. Määräysten mukainen käyttö

Pistosaha on suunniteltu puun, raudan, värillisten metallien ja muovien sahaamiseen käyttäen materiaalia vastaavaa sahanterää.

Konetta saa käyttää ainoastaan sille määrättyyn tarkoitukseen. Kaikkinainen tämän ylittävä käyttö ei ole määräysten mukaista. Kaikista tästä aiheutuvista vahingoista tai loukkaantumisista on vastuussa laitteen omistaja/käyttäjä eikä suinkaan sen valmistaja.

Ole hyvä ja ota huomioon, että laitteitamme ei ole suunniteltu ja valmistettu käytettäväksi pienteollisuus- tai teollisuustarkoituksiin. Emme siksi ota mitään vastuuta vaurioista, jos laitetta käytetään pienteollisuus-, käsityöläis- tai teollisuusyöpaikoilla tai näihin verrattavissa olevissa toimissa.

FIN**4. Tekniset tiedot**

Verkkojännite:	230 V ~ 50 Hz
Virranto:	410 wattia
Iskuluku:	500 - 3000 min ⁻¹
Iskukorkeus:	18 mm
Leikkaussyvyys puuhun:	60 mm
Leikkaussyvyys muoviin:	10 mm
Leikkaussyvyys rautaan:	6 mm
Jiiriileikkaus:	kork. 45° (vasemmalle ja oikealle)
Suojaluokka:	II / 
Paino:	1,1 kg

Melu ja värinä

Melu- ja värinäarvot on mitattu standardin EN 60745 mukaisesti.

Äänen painetaso L_{pA}	87 dB(A)
Mittausvirhe K_{pA}	3 dB
Äänen tehotaso L_{WA}	98 dB(A)
Mittausvirhe K_{WA}	3 dB

Käytä kuulosuojuksia.

Melu saattaa aiheuttaa kuulon menetyksen.

Värinän kokonaisarvot (vektorisumma kolmesta suunnasta) mitattu standardin EN 60745 mukaisesti.

Puun leikkaaminen

Värinän päästöarvo $a_h = 5,5 \text{ m/s}^2$
Mittausvirhe $K = 1,5 \text{ m/s}^2$

Pellin leikkaaminen

Värinän päästöarvo $a_h = 7,3 \text{ m/s}^2$
Mittausvirhe $K = 1,5 \text{ m/s}^2$

Lisätietoja sähkötyökaluista**Varoitus!**

Ilmoitettu värinän päästöarvo on mitattu normitetun koestusmenetelmän avulla ja se saattaa muuttua, riippuen sähkötyökalun käyttötavasta ja olosuhteista, ja poikkeustapauksissa ylittää annetun arvon.

Annettua värinänpäästöarvoa voidaan käyttää vertailutarkoituksiin verrattaessa yhtä sähkötyökalua toiseen samantyyppiseen työkaluun.

16

Ilmoitettua värinänpäästöarvoa voidaan myös käyttää hyväksi laadittaessa päästöjen vaikutuksen alustavaa arviointia.

Rajoita melunpäästöt ja värinä mahdollisimman vähäisiksi!

- Käytä ainoastaan moitteettomia laitteita.
- Huolla ja puhdista laite säännöllisesti.
- Sovita työskentelytapasi laitteen mukaiseksi.
- Älä ylikuormita laitetta.
- Tarkastuta laite aina tarvittaessa.
- Sammuta laite, kun sitä ei käytetä.
- Käytä suojakäsineitä.

Jäämäriskit

Silloinkin, kun käytät tätä sähkötyökalua määräysten mukaisesti, jää jäljelle aina tietty jäämäriski. Tämän sähkötyökalun rakenteesta ja mallista riippuen saattaa esiintyä seuraavia vaaroja:

1. keuhkovaurioita, ellei käytetä sopivaa pölysuojanaamaria.
2. kuulovaurioita, ellei käytetä soveliaita kuulosuojaimia.
3. terveydellisiä haittoja, jotka aiheutuvat käden-käsivarren värinästä, jos laitetta käytetään pitkemmän aikaa tai sitä ei käsitellä ja huolleta määräysten mukaisesti.

5. Ennen käyttöönottoa

Tarkasta ennen koneen liittämistä sähköverkkoon, että tyyppikilven tiedot vastaavat käytettävän verkkovirran tietoja.

Irrota aina verkkopistoke ennen kuin teet laitteeseen säätöjä.

5.1 Suojus (kuva 1/nro 8)

- Suojus (8) estää koskettamasta epähuomiossa sahanterään (12), mutta sallii silti esteettömän näkymän leikkausalueelle.

5.2 Sahanterän vaihto (kuvat 2/nro 12)**⚠ Huomio!**

- Irrota verkkopistoke, ennen kuin liität / vaihdat sahanterän.
- Sahanterän hampaat ovat hyvin terävät.
- Irrota sahanterän kantimessa (13) oleva ruuvi (a) mukana toimitetulla sisäkuusioavaimella.
- Työnnä sahanterä (12) sahanterän kantimen (13) johdatusraan (b) vasteeseen saakka.
- Kiristä ruuvi (a) tiukkaan mukana toimitetulla sisäkuusioavaimella.



- Sahanterän hammastuksen tulee näyttää leikkaussuuntaan. Huolehdi siitä, että sahanterä on asetettu sahanterän kantimen (13) johdatusraan (b) sekä juoksurullaan.
- Tarkasta, että sahanterä (12) on tukevasti paikallaan kannattimessa.
- Ota sahanterä pois päinvastaisessa järjestyksessä.

5.3 Sahanterän säätö jiirileikkauksia varten (kuvat 3-4)

- Löysennä säädettävän sahanterän (7) alisivulla olevia sahanterän ruuveja (11) kuusikantakoloavaimella (4) (kuva 3).
- Vedä sahanterää (7) hieman eteenpäin. Sitten voit kallistaa sahanterää 45° asti vasemmalle tai oikealle.
- Jos sahanterää (7) työnnetään jälleen taakse, niin tämä voidaan tehdä vain 0°, 15°, 30° ja 45° kohdalla olevissa lukitusasemissa, jotka on merkitty sahanterän asteikkoon (9) (kuva 4). Siirrä sahanterää vastaavaan asemaan ja kiristä sahanterän ruuvi (11).
- Sahanterän (7) voi kuitenkin säätää ilman muuta muuhunkin kulmanmittaan. Vedä sahanterää (7) tätä varten eteenpäin, säädä haluttu kulma ja kiristä sahanterän ruuvi (11) uudelleen.

5.4 Puron poistoimun sovitin (kuva 5)

Pistosaha on varustettu sovittimella pölynimuriiliitäntää varten. Sovitin asetetaan pistosahan päälle ja kiinnitetään kiertämällä. Poistoimusuovittimeen voi liittää minkä tahansa pölynimurin. Huolehdi siitä, että laitteet on liitetty ilmatiiviisti. Työssä syntyvä pöly saattaa olla vaarallista. Noudata turvallisuusmääräyksiä.

6. Käyttö

6.1 Päälle-/pois-katkaisin (kuva 6/nro 3)

Käynnistys:

Paina päälle-/pois-katkaisinta

Sammutus:

Päästä päälle-/pois-katkaisin irti

6.2 Lukitusnuppi (kuva 6/nro 2)

Lukitusnupin (2) avulla voit lukita päälle-/pois-katkaisimen (3) käytön ajaksi. Sammuta laite painamalla päälle-/pois-katkaisinta (3) lyhyesti.

6.3 Elektroninen kierrosluvun säätö (kuva 6/nro 1)

Voit säätää halutun kierrosluvun ennakoita kierrosluvun säätimellä. Käännä kierrosluvun säädintä PLUS-suuntaan, kun haluat nostaa kierroslukua, käännä kierrosluvun säädintä MIINUS-suuntaan alentaaksesi kierroslukua. Sopiva iskuluku on riippuvainen kulloisestakin työstömateriaalista ja työolosuhteista.

Lastuavan työstön leikkausnopeuden yleiset säännöt pätevät tässäkin työssä.

Hienoilla sahanterillä voit yleensä käyttää suurempaa iskulukua, karkeammat sahanterät tarvitsevat alhaisempia nopeuksia.

Asento 1-2 = alhainen iskuluku (terästä varten)

Asento 3-4 = keskisuuri iskuluku (terästä, pehmeää metallia, muovia varten)

Asento 5-6 = suuri iskuluku (pehmeää puuta, kovaa puuta, pehmeää metallia, muovia varten)

6.4 Leikkausten teko

- Varmista, ettei päälle-/pois-katkaisinta (3) ole painettu. Liitä verkkojohto vasta sen jälkeen sopivaan pistorasiaan.
- Käynnistä pistosaha vain kun sahanterä on asennettu paikalleen!
- Käytä ainoastaan moitteettomia sahanterä. Vaihda tylstyneet, vääntyneet tai repeilleet sahanterät heti uusiin.
- Aseta sahanterä laakeasti työstettävän työstökappaleen päälle. Käynnistä pistosaha.
- Anna sahanterän käydä tyhjänä, kunnes se on saavuttanut täyden nopeutensa. Ohjaa sahanterää sitten hitaasti leikkausviivaa pitkin. Paina tällöin sahanterää vain kevyesti alaspäin.
- Metallia sahattaessa tulisi leikkausviivalle sivellä sopivaa jäähdytysainetta.

6.5 Alueiden poissahaaminen (kuva 7-8)

Poraa porakoneella poissahattavan alueen sisäpuolelle 10 mm suuruinen reikä. Vie sahanterä tähän reikään ja ala sahata haluttua aluetta pois.

6.6 Jiirileikkaus

- Säädä sahanterän kulma vastaavasti (katso kohtaa 5.3)
- Noudata kohdassa 6.4 annettuja ohjeita.
- Suorita leikkaus kuten kuvassa 9 esitetään.

FIN

7. Verkkojohdon vaihtaminen

Kun tämän laitteen verkkojohto vahingoittuu sen on korvattava joko valmistaja tai hänen asiakas-, huolto- ja varaosapalvelunsa tai vastaavan pätevyyden omaava henkilö, jotta vaaratilanteita ei pääse syntymään.

8. Puhdistus, huolto ja varaosatilaus

Irraita verkkopistoke pistorasiasta ennen kaikkia puhdistustoimia.

8.1 Puhdistus

- Pidä suojalaitteet, ilma- ja moottorin kotelo niin puhtaina pölystä ja liasta kuin suinkin mahdollista. Pyyhi laite puhtaalla rievulla tai puhalla se puhtaaksi vähäpaineisella paineilmalla.
- Suosittelemme laitteen puhdistamista heti joka käytön jälkeen.
- Puhdista laite säännöllisin väliajoin käyttäen kosteaa riepua ja vähän saippuaa. Älä käytä sellaisia puhdistusaineita tai liuotteita, jotka saattavat syövyttää laitteen muoviosia. Huolehdi siitä, ettei laitteen sisäpuolelle pääse vettä.

8.2 Hiiliharjat

- Jos kipinöitä syntyy ylettömästi, anna sähköalan ammattihenkilön tarkastaa hiiliharjojen kunto. Huomio! Hiiliharjojen vaihdon saa tehdä vain sähköalan ammattihenkilö.

8.3 Huolto

- Laitteen sisäpuolella ei ole mitään huoltoa tarvitsevia osia.

8.4 Varaosatilaus:

Varaosia tilatessasi anna seuraavat tiedot:

- Laitteen tyyppi
- Laitteen tuotenumero
- Laitteen tunnusnumero
- Tarvittavan varaosan varaosnumero.

Ajankohtaiset hinnat ja muut tiedot löydät osoitteesta www.isc-gmbh.info

9. Käytöstäpoisto ja uusiokäyttö

Laite on pakattu kuljetuspakkaukseen, jotta vältetään kuljetusvauriot. Tämä pakkaus on raaka-ainetta ja sitä voi siksi käyttää uudelleen tai sen voi toimittaa kierrätyksen kautta takaisin raaka-ainekierto. Laite on ja sen varusteet on valmistettu eri materiaaleista, kuten esim. metallista ja muoveista. Toimita vialliset rakenneosat oneglmajätehävitykseen. Tiedustele asiaa alan ammattiliikkeestä tai kunnanhallitukselta!

10. Säilytys

Säilytä laite ja sen varusteet valolta, kosteudelta ja pakkaselta suojatussa tilassa poissa lasten ulottuvilta. Paras säilytyslämpötila on 5°C ja 30°C välillä. Säilytä sähkötyökalut alkuperäispakkauksissaan.

RUS



„Осторожно– для того, чтобы уменьшить риск получения травмы прочтите руководство по эксплуатации.“



Используйте средства защиты органов слуха.
Воздействие шума может вызвать потерю слуха.



Используйте респиратор.
При обработке древесины и прочих материалов может образовываться вредная для здоровья пыль. Запрещено обрабатывать содержащие асбест материалы!



Используйте защитные очки.
Образующиеся во время работы искры и вылетающие из устройства частицы, стружка и пыль могут вызвать повреждение органов зрения.

RUS**⚠ Внимание!**

При использовании устройств необходимо предпринять некоторые меры безопасности, для того чтобы предупредить травмы и возникновение ущерба. Прочтите внимательно полностью настоящее руководство по эксплуатации / указания по технике безопасности. Храните это руководство по эксплуатации в надежном месте, для того чтобы Вы могли воспользоваться информацией в любое время. В том случае, если Вы передаете устройство другим лицам, то необходимо передать это руководство по эксплуатации / указания по технике безопасности вместе с ним. Мы не несем ответственности за травмы и ущерб, которые возникли в результате несоблюдения указаний этого руководства по эксплуатации и техники безопасности.

1. Указания по технике безопасности

Соответствующие указания по технике безопасности Вы найдете в приложенной

⚠ ВНИМАНИЕ!

Прочитайте все указания по технике безопасности и технические требования.

При невыполнении указаний по технике безопасности и технических требований возможно получение удара током, возникновение пожара и/или получение серьезных травм.

Храните все указания по технике безопасности и технические требования для того, чтобы было возможно воспользоваться ими в будущем.

2. Состав устройства и упаковки (рисунок 1/2)**2.1 Состав устройства (рисунок 1/2)**

1. винт с накатанной головкой для регулятора числа оборотов
2. кнопка с фиксацией положения
3. переключатель включено-выключено
4. ключ с внутренним шестигранником
5. кабель сетевого питания
6. переходник для отсоса стружки
7. переставляемый башмак пилы
8. защитная крышка
9. градуированная шкала для башмака пилы
10. направляющий ролик

20

11. винты для башмака пилы
12. пыльное полотно
13. крепление пыльного полотна

2.2 Состав комплекта устройства

- Откройте упаковку и выньте осторожно из упаковки устройство.
- Удалите упаковочный материал, а также приспособления защиты устройства при упаковывании и транспортировке (при наличии).
- Проверьте комплектность устройства.
- Проверьте устройство и принадлежности на наличие возникших при транспортировке повреждений.
- Сохраняйте упаковку по возможности до истечения срока гарантийных обязательств.

ВНИМАНИЕ

Устройство и упаковка не являются детскими игрушками! Запрещено детям играть с пластиковыми панелями, пленками и мелкими деталями! Опасность заключается в том, что они могут проглотить или погибнуть от удушья!

- Электронный электрический лобзик
- Ключ с внутренним шестигранником
- Переходник для отсоса стружки
- пыльное полотно
- Оригинальное руководство по эксплуатации
- Указания по технике безопасности


3. Использование по назначению

Лобзиковая пила предназначена для пиления предметов из дерева, железа, цветного металла и пластмассы при использовании соответствующего ножовочного полотна.

Устройство можно использовать только в соответствии с его назначением. Любое другое, выходящее за эти рамки использование, считается не соответствующим предписанию. За возникшие в результате этого ущерб или травмы любого рода несет ответственность пользователь или работающий с инструментом, а не изготовитель.

Необходимо учесть, что наши устройства согласно предписанию не рассчитаны для использования в промышленной, ремесленной или индустриальной области. Мы не предоставляем гарантий, если устройство будет использоваться в промышленной, ремесленной или индустриальной, а также подобной деятельности.

4. Технические данные

Напряжение сети:	230 в~ 50 Гц
Мощность:	410 Вт
Скорость хода:	500 - 3000 мин ⁻¹
Высота хода:	18 мм
Глубина резки дерева:	60 мм
Глубина резки пластмасс:	10 мм
Глубина резки стали:	6 мм
Косая распиловка:	до 45° (в лево и в право)
Класс защиты:	II / 
Вес	1,1 кг

Шумы и вибрация

Параметры шумов и вибрации были измерены в соответствии с нормами EN 60745.

Уровень давления шума L _{pA}	87 дБ(А)
Неопределенность K _{pA}	3 дБ
Уровень мощности шума L _{WA}	98 дБ(А)
Неопределенность K _{WA}	3 дБ

Используйте защиту органов слуха.

Воздействие шума может вызвать потерю слуха.

Суммарное значение величины вибрации (сумма векторов трех направлений) определено в соответствии с EN 60745.

Пиление предметов из дерева

Эмиссионный показатель вибрации
a_h = 5,5 м/с²

Неопределенность K = 1,5 м/с²

Пиление листовой стали

Эмиссионный показатель вибрации
a_h = 7,3 м/с²

Неопределенность K = 1,5 м/с²

Дополнительная информация для электрического инструмента

Осторожно!

Приведенное значение эмиссии вибрации измерено стандартным методом проведения испытаний, оно может изменяться в зависимости от вида и способа использования электрического инструмента и в исключительных случаях превышать указанную величину.

Приведенное значение эмиссии вибрации может быть использовано для сравнения одного электрического инструмента с другим.

Приведенное значение эмиссии вибрации может быть использовано для предварительной оценки негативного влияния.

Сведите образование шумов и вибрации к минимуму!

- Используйте только безкоризненно работающие устройства.
- Регулярно проводите техническое обслуживание и очистку устройства.
- При работе учитывайте особенности Вашего устройства.
- Не подвергайте устройство перегрузке.
- При необходимости дайте проверить устройство специалистам.
- Отключайте устройство, если вы его не используете.
- Используйте перчатки.

Остаточные опасности

Даже в том случае, если Вы используете описываемый электрический инструмент в соответствии с предписанием, то и тогда всегда остается место для риска. Ниже приведен список остаточных опасностей, связанных с конструкцией настоящего электрического инструмента:

1. Заболевание легких, в том случае если не используется соответствующий респиратор.
2. Повреждение слуха, в том случае если не используется соответствующее средство защиты слуха.
3. Нарушения здоровья в результате воздействия вибрации на руку при длительном использовании устройства или при неправильном пользовании и ненадлежащем техническом уходе.

RUS**5. Перед вводом в эксплуатацию**

Перед тем как подключить устройство убедитесь, что приведенные на типовой табличке данные соответствуют параметрам электрической сети.

Всегда вытаскивайте штекер из розетки прежде чем производить регулировки на устройстве.

5.1 Защитная крышка (рисунок 1/поз. 8)

- Защитная крышка (8) защищает от случайного прикосновения к пильному полотну (12) и тем не менее оставляет возможность видеть зону резания.

5.2 Замена пильного полотна (рисунок 2/ поз. 12)**⚠ Внимание!**

- Вытащите штекер, перед тем как вставить или заменить пильное полотно.
- Зубья пильного полотна очень острые.
- Отвинтить приложенным ключом с внутренним шестигранником винт (а) приемном приспособлении пильного полотна (13).
- Вставить пильное полотно (12) в направляющий паз (b) крепления пильного полотна (13) до упора.
- Крепко затянуть винт (а) приложенным ключом с внутренним шестигранником.
- Зубья пильного полотна должны быть направлены в направлении пиления. Проследите за тем, чтобы пильное полотно находилось в направляющем пазу (b) приемного устройства пильного полотна (13) и в направляющем ролике.
- Проверьте прочность посадки пильного полотна (12) в приемном приспособлении.
- Удаление пильных полотен осуществляется в обратном порядке.

5.3 Установка башмака пилы для косой распиловки (рисунок 3-4)

- С помощью ключа с внутренним шестигранником (4) ослабить винты для башмака пилы (11) на нижней стороне переставляемого башмака пилы (7) (рисунок 3).
- Башмак пилы (7) потянуть слегка вперед. Теперь можно переставить башмак пилы до угла 45° влево или вправо.
- Если башмак пилы (7) сдвинуть вновь назад, то он устанавливается только в фиксированных положениях 0°, 15°, 30° и 45°, которые указаны на градуированной шкале

башмака пилы (9) (рисунок 4). Установить башмак пилы в нужное положение и затянуть винты башмака пилы (11).

- Башмак пилы (7) все же может быть установлен также без проблем под другим углом. Для этого вытянуть башмак пилы (7) вперед, установить на желаемый угол и вновь затянуть винты башмака пилы (11).

5.4 Переходник для отсоса стружки (рисунок 5)

Пила-ножовка оснащена переходником для подключения пылесоса. Переходник настраивается на пилу-ножовку и фиксируется вращением. К отсасывающему переходнику можно подключить любой пылесос. Обеспечьте герметичное соединение устройств. Возникающая при работе пыль может быть опасной. Следуйте указаниям по технике безопасности.

6. Обслуживание**6.1 Переключатель включить-выключить (рисунок 6/поз. 3)****Включить:**

Нажать переключатель включить-выключить

Выключить:

Отпустить переключатель включить-выключить

6.2 Кнопка с фиксацией положения (рисунок 6/поз. 2)

При помощи кнопки с фиксацией положения (2) можно зафиксировать переключатель включить-выключить (3) в положении рабочего режима. Для выключения коротко нажмите переключатель включено-выключено (3).

6.3 Устройство электронной регулировки числа оборотов (рисунок 6/поз. 1)

При помощи регулятора числа оборотов можно предварительно установить желаемую скорость вращения. Вращайте регулятор числа оборотов в направлении PLUS для того, чтобы увеличить скорость вращения, вращайте регулятор числа оборотов в направлении MINUS для того, чтобы уменьшить скорость вращения. Необходимая частота хода зависит от соответствующего материала и условий работы.

Общие правила для выбора скорости резания при работах с отделением стружки действуют также и в этом случае.

При использовании тонких пильных полотен можно в целом работать с более высокой частотой хода; при использовании толстых полотен необходимо использовать более низкие скорости.

Позиция 1-2 = низкая частота хода (для стали)

Позиция 3-4 = средняя частота хода (для стали, мягких металлов, пластмассы)

Позиция 5-6 = высокая частота хода (для мягкой древесины, твердой древесины, мягких металлов, пластмассы)

6.4 Осуществление пиления

- Убедитесь, что переключатель включено-выключено (3) не нажат. Затем вставьте штекер в соответствующую штепсельную розетку.
- Включайте пилу-ножовку только при наличии установленного пильного полотна.
- Используйте только пильные полотна в безукоризненном состоянии. Затупленные, гнутые или имеющие трещины пильные полотна необходимо немедленно заменить.
- Установите основание пилы плоскостью вплотную на обрабатываемую деталь. Включите пилу-ножовку.
- Дайте пильному полотну разогнаться до тех пор, пока оно не достигнет полной скорости. Затем ведите медленно пильное полотно вдоль линии пропила. Оказывайте при этом только легкое давление на пильное полотно.
- При пилении по металлу на линию пропила необходимо нанести подходящее охлаждающее вещество.

6.5 Выпиливание участков (рисунок 7-8)

Просверлите дрелью в пределах выпиливаемого участка отверстие размером 10 мм. Вставьте пильное полотно в проделанное отверстие и начинайте выпиливать желаемый участок.

6.6 Косая распиловка

- Установить соответствующий угол башмака пилы (смотрите пункт 5.3)
- Следуйте указаниям в пункте 6.4.
- Осуществить пропил как показано на рисунке 9.

7. Замена кабеля питания электросети

Если будет поврежден кабель питания от электросети этого устройства, то его должен заменить изготовитель устройства, его служба сервиса или другое лицо с подобной квалификацией для того, чтобы избежать опасностей.

8. Очистка, технический уход и заказ запасных деталей

Перед всеми работами по очистке вынуть штекер из розетки.

8.1 Очистка

- Очищайте защитные устройства, вентиляционные отверстия и корпус двигателя как можно лучше от пыли и грязи. Протрите фрезу чистой ветошью или продуйте сжатым воздухом с низким давлением.
- Мы рекомендуем очищать фрезу после каждого использования.
- Очищайте устройство регулярно влажной тряпкой с небольшим количеством жидкого мыла. Не используйте моющие средства или растворители; они могут размягчить пластмассовые части устройства. Следите за тем, чтобы вода не попала вовнутрь устройства.

8.2 Угольные щетки

- При чрезмерном образовании искр сдайте фрезу в специализированную мастерскую для проверки угольных щеток. Внимание! Угольные щетки разрешается заменять только специалисту электрику.

8.3 Технический уход

- В устройстве кроме этого нет деталей, которые нуждаются в техническом уходе.

8.4 Заказ запасных деталей:

При заказе запасных частей необходимо привести следующие данные:

- Модификация устройства
- Номер артикула устройства
- Идентификационный номер устройства
- Номер запасной части требуемой для замены детали

Актуальные цены и информация находятся на сайте www.isc-gmbh.info

RUS

9. Утилизация и вторичная переработка

Устройство находится в упаковке для того, чтобы избежать его повреждений при транспортировке. Эта упаковка является сырьем и поэтому может быть использована повторно или направлена во вторичную переработку сырья.

Устройство и его принадлежности состоят из различных материалов, таких как например металл и пластмасс. Утилизируйте дефектные детали в местах сбора особых отходов. Информацию об этом Вы можете получить в специализированном магазине или в местных органах правления!

10. Хранение

Храните устройство и его принадлежности в темном, сухом, не подверженном влиянию мороза и недоступном для детей месте. Оптимальная температура хранения от 5°С до 30°С. Храните электроинструмент в его собственной оригинальной упаковке.



"Hoiatus – vigastusohu vähendamiseks lugege kasutusjuhendit"



Kasutage kõrvaklappe.
Müra võib põhjustada kuulmiskaotust.



Kasutage tolumaski.
Puidu ja teiste materjalide töötlemisel võib tekkida tervisele ohtlik tolm. Asbesti sisaldavat materjali ei tohi töödelda!



Kandke kaitseprille.
Töötamise ajal tekkivad sädemed või seadmest väljalendavad killud, laastud ja tolm võivad põhjustada nägemiskaotust.



EE**⚠ Tähelepanu!**

Vigastuste ja kahjustuste vältimiseks tuleb seadme kasutamisel mõningaid ohutusabinõusid tarvitusele võtta. Seepärast lugege kasutusjuhend / ohutusjuhised hoolikalt läbi. Hoidke see alles, et informatsioon oleks Teil igal ajal käepärast. Kui Te peaksite seadme teisele isikule üle andma, siis andke talle ka kasutusjuhend / ohutusjuhised. Me ei võta mingit vastutust õnnetuste või kahjude eest, mis tekivad käesoleva juhendi ja ohutusjuhiste mittejärgimisel.

1. Ohutusjuhised

Vastavad ohutuseeskirjad leiate kaasasolevast brošüürist.

⚠ HOIATUS!

Lugege kõiki ohutusjuhiseid ja juhendeid. Ohutusjuhiste ja juhendite eiramine võib põhjustada elektrilöögi, põletuse ja/või raskeid vigastusi. **Hoidke kõik ohutusjuhised ja juhendid alles.**

2. Seadme kirjeldus ja tarnekomplekt (joonised 1/2)**2.1 Seadme kirjeldus (joonis 1/2)**

1. Pöörlemissageduse regulaator
2. Lukustusnupp
3. Toitelüliti
4. Sisekuuskantvõti
5. Toitekaabel
6. Laastueemaldusliitmik
7. Reguleeritav saetald
8. Kaitsekate
9. Sae talla kraadiskaala
10. Juhtrollik
11. Sae talla kruvi
12. Saeleht
13. Saelehe hoidik

2.2 Tarnekomplekt

- Avage pakend ja võtke seade ettevaatlikult välja.
- Eemaldage pakkematerjal ning pakke- ja transporditoed (kui on olemas).
- Kontrollige, kas tarnekomplekt on terviklik.
- Kontrollige, ega seadmel ja tarvikutel pole transpordikahjustusi.
- Hoidke pakend võimalusel kuni garantiiaja lõpuni alles.

26

TÄHELEPANU

Seade ja pakkematerjal ei ole laste mänguasjad! Lapsed ei tohi kilekottide, fooliumi ja pisidetailidega mängida! Oht alla neelata ja lämbuda!

- Elektrooniline tikksaag
- Sisekuuskantvõti
- Laastueemaldusliitmik
- Saeleht
- Originaalkasutusjuhend
- Ohutusjuhised


3. Sihipärane kasutamine

Tikksaag on mõeldud vastavalt saelehte kasutades puidu, raua, värviliste metallide ja plastmassi saagimiseks.

Masinat võib kasutada ainult sihipärasel otstarbel. Igasugune teisel otstarbel kasutamine ei ole sihipärane. Kõigi sellest tulenevate kahjude või vigastuste eest vastutab kasutaja/käitaja ja mitte tootja.

Võtke palun arvesse, et meie seadmed ei ole konstrueeritud ettevõtluses, käsitööstuses ega tööstuses kasutamise otstarbel. Me ei anna mingit garantiid, kui seadet kasutatakse ettevõtluses, käsitööstuses või tööstuses jt sarnastel tegevusaladel.

4. Tehnilised andmed

Võrgupinge:	230 V ~ 50 Hz
Võimsus:	410 W
Võnkesagedus:	500 - 3000 min ⁻¹
Käigupikkus:	18 mm
Lõikesügavus puidus:	60 mm
Lõikesügavus plastmassis:	10 mm
Lõikesügavus metallis:	6 mm
Kaldlõige:	kuni 45° (vasakule ja paremale)
Kaitseklass:	II / 
Kaal:	1,1 kg

Müra ja vibratsioon

Müra- ja vibratsiooniväärtused tehti kindlaks standardi EN 60745 järgi.

Helirõhu tase L_{pA}	87 dB(A)
Hälbepiir K_{pA}	3 dB
Müratase L_{WA}	98 dB(A)
Hälbepiir K_{WA}	3 dB

Kasutage kõrvaklappe.

Müra võib põhjustada kuulmiskaotust.

Võnke koguväärtused (kolme suuna vektorsumma) on kindlaks määratud standardi EN 60745 järgi.

Puidu löikamine

Võnkeemissiooniväärtus $a_h = 5,5 \text{ m/s}^2$
Hälbepiir $K = 1,5 \text{ m/s}^2$

Pleki löikamine

Võnkeemissiooniväärtus $a_h = 7,3 \text{ m/s}^2$
Hälbepiir $K = 1,5 \text{ m/s}^2$

Täiendav informatsioon elektritööriistade kohta**Hoiatus!**

Esitatud võngete emissiooniväärtus on mõõdetud standarditud testimismeetodi järgi ning võib muutuda sõltuvalt elektritööriista kasutamise liigist ja viisist ning olla erandjuhtudel esitatud väärtusest suurem.

Esitatud võngete emissiooniväärtust võib kasutada võrdluseks mõne teise elektritööriista võngete emissiooniväärtusega.

Esitatud võngete emissiooniväärtust võib kasutada ka kahjustuste esialgseks hindamiseks.

Piirake müra teket ja vibratsiooni miinimumini!

- Kasutage ainult täiesti korras seadmeid.
- Hooldage ja puhastage seadet korrapäraselt.
- Kohandage oma töömeetodid seadmega.
- Ärge koormake seadet üle.
- Laske seadet vajaduse korral kontrollida.
- Lülitage seade välja, kui seda ei kasutata.
- Kandke kindaid.

Jääkriskid

Ka siis, kui te kasutate elektritööriista eeskirjadekohaselt, jääb jääkriskide oht alati püsima. Esineda võivad järgmised elektritööriista konstruktsioonist ja mudelist tulenevad ohud:

1. Kopsukahjustused juhul, kui ei kanta sobivat tolmukaitsesmaski.
2. Kuulmiskahjustused juhul, kui ei kanta sobivat kuulmiskaitsset.
3. Tervisekahjustused, mis tulenevad käte vibreerimisest juhul, kui seadet kasutatakse pikema aja jooksul või seda ei kasutata ega hooldata nõuetele vastavalt.

5. Enne kasutuselevõttu

Enne ühendamist veenduge, et tüübisildil toodud andmed vastaksid võrguandmetele.

Enne seadme reguleerimist tõmmake võrgupistik alati pistikupesast välja.

5.1 Kaitsekate (joonis 1/8)

- Kaitsekate (8) kaitseb saelehe (12) juhusliku puudutamise eest ja võimaldab seejuures näha löikepiirkonda.

5.2 Saelehe vahetamine (joonised 2/12)**⚠ Tähelepanu!**

- Enne saelehe paigaldamist või vahetamist tõmmake võrgupistik pistikupesast välja.
- Saelehe hambad on väga teravad.
- Keerake kaasasoleva sisekuuskantvõtmega saelehe hoidiku (13) kruvi (a) lahti.
- Lükake saeleht (12) saelehe hoidiku (13) juhtsoonde (b) kuni lõpuni.
- Keerake kruvi (a) kaasasoleva sisekuuskantvõtmega kinni.
- Saelehe hambad peavad olema lõikesuunas. Hooldage selle eest, et saeleht oleks saelehe hoidiku (13) juhtsoones (b) ja rullikul.
- Kontrollige, kas saeleht (12) on hoidikus korralikult kinni.
- Saelehe eemaldamine toimub vastupidises järjekorras.

EE**5.3 Sae talla reguleerimine kaldlõigete jaoks (joonised 3-4)**

- Keerake reguleeritava sae talla (7) alumisel poolel asuvad sae talla kruvid (11) sisekuuskantvõtmega (4) lahti (joonis 3).
- Tõmmake sae tald (7) pisut ettepoole. Seejärel saab sae tald kuni 45° võrra vasakule või paremale kallutada.
- Kui sae tald (7) tagasi taha lükata, funktsioneerib see ainult sae talla kraadiskaalale (9) märgitud lukustusasendites 0°, 15°, 30° ja 45° (joonis 4). Seadke sae tald vastavasse asendisse ja keerake sae talla kruvi (11) kinni.
- Sae tald (7) võib seada ilma pikemata ka teisele nurgamõõdule. Selleks tõmmake sae tald (7) ettepoole, seadke soovitud nurk ja keerake sae talla kruvi (11) kinni tagasi.

5.5 Laastueemaldusliitmik (joonis 5)

Tikkisael on toimuimejaliitmik. Liitmik pannakse tikksae külge ja keeratakse kinni. Selle liitmikuga võib ühendada suvalise toimuimeja. Hoolditsee selle eest, et seadmed oleksid õhutihedalt ühendatud. Töö juures tekkinud tolm võib olla ohtlik. Järgige ohutusjuhiseid.

6. Kasutamine**6.1 Toitelüliti (joonis 6/3)**

Sisselülitamine:
Vajutage toitelüliti

Väljalülitamine:
Laske toitelüliti lahti

6.2 Lukustusnupp (joonis 6/2)

Lukustusnupuga (2) saab toitelüliti (3) töörežiimi lukustada. Väljalülitamiseks vajutage lühidalt toitelüliti (3).

6.3 Elektrooniline pöörlemisageduse regulaator (joonis 6/1)

Pöörlemisageduse regulaatoriga saab määrata soovitud pöörlemisageduse. Pöörlemisageduse suurendamiseks keerake pöörlemisageduse regulaatorit suunas "PLUS", pöörlemisageduse vähendamiseks keerake regulaatorit suunas "MINUS". Sobiv võnkesagedus sõltub vastavast materjalist ja töötingimustest.

Ka siin kehtivad üldised regulatsioonid laaste tekitavate tööde löikekiiruse kohta. Peente saelehtedega saate üldiselt töötada suurema võnkesagedusega; jämedamad saelehed vajavad väiksemat kiirust.

28

Asend 1-2 = väike võnkesagedus (terase jaoks)

Asend 3-4 = keskmine võnkesagedus (terase, pehmete metallide, plastmassi jaoks)

Asend 5-6 = suur võnkesagedus (okaspuidu, lehtpuidu, pehmete metallide, plastmassi jaoks)

6.4 Lõigete teostamine

- Veenduge, et toitelüliti (3) ei oleks sissevajutatud. Alles seejärel pange võrgupistik sobivasse pistikupesasse.
- Lülitage tikksaag sisse ainult siis, kui saeleht on paigaldatud.
- Kasutage ainult täiesti korralikke saelehti. Vahetage nürid, kõverad või pragunenud saelehed kohe välja.
- Asetage sae tald lapiti töödeldavale detailile. Lülitage tikksaag sisse.
- Laske saelehel töötada, kuni see on saavutanud täiskiruse. Seejärel juhtige saelehte aeglaselt löikejoont pidi. Seejuures avaldage saelehele ainult kergest survet.
- Metallil saagimisel peab löikejoon olema sobiva jahutusainega määratud.

6.5 Ala väljasaagimine (joonis 7-8)

Puurige trelliga väljasaetava ala keskele 10 mm auk. Pange saeleht sellesse auku ja alustage soovitud ala väljalõikamist.

6.6 Kaldlõige

- Seadke sae tallale vastav nurk (vt punkt 5.3)
- Järgige punkti 6.4 juhiseid.
- Teostage lõige, nagu on näidatud joonisel 9.

7. Toitejuhtme vahetamine

Kui käesoleva seadme toitejuhe on kahjustatud, tuleb see ohtude vältimiseks lasta tootjal või teda esindaval klienditeenindusel või sarnase kvalifikatsiooniga isikul vahetada.

8. Puhastamine, hooldus ja varuosade tellimine

Enne igat puhastustööd tõmmake pistik pistikupesast välja.

8.1 Puhastamine

- Hoidke kaitseseadeldised, õhutusavad ja mootorikorpust nii tolmu- ja mustusevabad kui võimalik. Pühkige seadet puhta lapiga või kasutage madala survega suruõhku.
- Soovitame seadet pärast iga kasutamist kohe

puhastada.

- Puhastage seadet korrapäraselt niiske lapi ja vähese vedelseebiga. Ärge kasutage puhastusvahendeid või lahusteid; need võivad kahjustada seadme kunstmaterjalist detaile. Arvestage sellega, et seadme sisemusse ei tohi vett sattuda.

8.2 Süsiharjad

- Ülemäärase sädeluse korral laske kvalifitseeritud elektrikul süsiharju kontrollida. Tähelepanu! Süsiharju tohib vahetada ainult kvalifitseeritud elektrik.

8.3 Hooldus

- Seadme sisemuses ei ole rohkem hooldatavaid detaile.

8.4 Varuosade tellimine

Varuosade tellimisel on vajalikud järgmised andmed:

- Seadme tüüp
- Seadme artiklinumber
- Seadme identifitseerimisnumber
- Vajamineva varuosa number

Kehtivad hinnad ja info leiate aadressilt www.isc-gmbh.info

9. Utiliseerimine ja taaskasutus

Transpordikahjustuste vältimiseks on seade pakendis. See pakend on tooraine ja seega taaskasutatav või uuesti ringlusse suunatav. Transpordikahjustuste ja selle tarvikud koosnevad erinevatest materjalidest, nagu nt metall ja plastmass. Viige katkised detailid spetsiaalsesse kogumiskohta. Uurige järele erikauplusest või kohalikust omavalitsusest!

10. Hoiustamine

Hoidke seadet ja selle lisatarvikuid pimedas, kuivas ja külmakindlas ning lastele ligipääsmatus kohas. Optimaalne laotemperatuur on vahemikus 5 kuni 30°C. Hoidke elektritööriista originaalpakendis.

LV



„Bridinājums – Lai izvairītos no savainošanās riska, izlasiet lietošanas instrukciju”



Lietojiet trokšņu slāpēšanas austiņas.

Trokšņu iedarbība var izraisīt dzirdes zaudēšanu.



Lietojiet respiratoru.

Apstrādājot kokmateriālus un citus materiālus, var rasties veselībai kaitīgi putekļi. Nedrīkst apstrādāt azbestu saturošu materiālu!



Lietojiet aizsargbrilles.

Dzirksteles vai šķembas no ierīces, kas rodas darba laikā, skaidas un putekļi var izraisīt redzes zaudēšanu.

LV

⚠ Uzmanību!

Lietojot ierīces, jāievēro vairāki drošības pasākumi, lai novērstu savainojumus un bojājumus. Tāpēc rūpīgi izlasiet šo lietošanas instrukciju/drošības norādījumus. Saglabājiet to, lai šī informācija katrā laikā Jums būtu pieejama. Gadījumā, ja ierīce ir jānodod citai personai, lūdzu, iedodiet līdzī arī šo lietošanas instrukciju/drošības norādījumus. Mēs neuzņemamies nekādu atbildību par negadījumiem vai zaudējumiem, kas rodas, neievērojot šo instrukciju un drošības norādījumus.

1. Drošības norādījumi

Ar atbilstošajiem drošības norādījumiem iepazīstieties pievienotajā burtņīcīnā.

⚠ BRĪDINĀJUMS!**Izlasiet visus drošības norādījumus un instrukcijas.**

Neievērojot drošības norādījumus un instrukcijas, var būt elektrisko triecienu, apdegumu un/vai smagas traumas.

Uzglabājiet visus drošības norādījumus un instrukcijas, lai tos nepieciešamības gadījumā varētu izmantot nākotnē.

2. Ierīces apraksts un piegādes komplekts (1./2. attēls)**2.1 Ierīces apraksts**

1. Uzvelmēta skrūve apgriezīenu skaita regulēšanai
2. Fiksācijas poga
3. Ieslēgšanas/izslēgšanas slēdzis
4. Iekšējā sešstūra atslēga
5. Tikla vads
6. Skaidu nosūkšanas adapteris
7. Regulējama zāģēšanas pamatne
8. Aizsargs
9. Zāģēšanas pamatnes graduēta skala
10. Zāģa plātnes pozicionēšanas rullītis
11. Zāģēšanas pamatnes skrūve
12. Zāģa plātne
13. Zāģa plātnes stiprinājums

2.2 Piegādes komplekts

- Atveriet iepakojumu un uzmanīgi izņemiet no tā ierīci.
- Noņemiet iepakojuma materiālu, kā arī iepakojuma un transportēšanas stiprinājumus (ja ir).
- Pārbaudiet, vai piegādes komplekts ir pilnīgs.
- Pārbaudiet, vai ierīces un piederumu daļas

transportēšanas laikā nav bojātas.

- Pēc iespējas uzglabājiet iepakojumu līdz garantijas termiņa beigām.

UZMANĪBU!

Ierīce un iepakojuma materiāls nav bērnu rotaļlietas! Bērni nedrīkst rotālāties ar plastikāta maisiņiem, plēvēm un sīkām detaļām! Pastāv norīšanas un nosmakšanas risks!

- Elektroniskais figūrziģis
- Iekšējā sešstūra atslēga
- Skaidu nosūkšanas adapteris
- Zāģa plātne
- Oriģinālā lietošanas instrukcija
- Drošības norādījumi

3. Mērķim atbilstoša lietošana

Figūrziģis ir paredzēts kokmateriālu, melno metālu, krāsaino metālu un plastmasas zāģēšanai, izmantojot attiecīgo zāģa plātņi.

Ierīci drīkst izmantot tikai paredzētajiem mērķiem. Ikviena lietošana, kas pārsniedz minētos mērķus, nav noteikumiem atbilstoša. Par visa veida bojājumiem vai savainojumiem ir atbildīgs lietotājs/operators, nevis raģotājs.

Lūdzam ņemt vērā to, ka mūsu ierīces atbilstoši priekšrakstam nav konstruētas profesionālai, amatnieciskai vai rūpnieciskai izmantošanai. Mēs neuzņemsimies nekādu garantiju, ja ierīce izmantota komerciālos, amatniecības vai rūpniecības uzņēmumos, kā arī tamlīdzīgos papilddarbos.

4. Tehniskie rādītāji

Tikla spriegums:	230 V~ 50 Hz
Jaudas patēriņš:	410 W
Gāģjenu skaits:	500 - 3000 min ⁻¹
Gāģjiena augstums:	18 mm
Zāģēšanas dziļums kokmateriālā:	60 mm
Zāģēšanas dziļums plastmasā:	10 mm
Zāģēšanas dziļums melnajā metālā:	6 mm
Slīpais zāģējums:	līdz 45° (pa kreisi un pa labi)
Aizsardzības klase:	II /
Svars:	1,1 kg



Troksnis un vibrācijas

Troksņu un vibrācijas vērtības ir noskaidrotas atbilstoši EN 60745.

Troksņa spiediena līmenis L_{pA}	87 dB(A)
Kļūda K_{pA}	3 dB
Troksņa jaudas līmenis L_{WA}	98 dB(A)
Kļūda K_{WA}	3 dB

Lietojiet troksņu slāpēšanas austiņas.

Troksņu iedarbība var izraisīt dzirdes zudumu.

Vibrācijas summārās vērtības (trīs virzienu vektoru summa) ir noskaidrotas atbilstoši EN 60745.

Koksnes zāģēšana

Vibrāciju emisijas vērtība $a_{hv} = 5,5 \text{ m/s}^2$

Kļūda $K = 1,5 \text{ m/s}^2$

Skārda zāģēšana

Vibrāciju emisijas vērtība $a_{hv} = 7,3 \text{ m/s}^2$

Kļūda $K = 1,5 \text{ m/s}^2$

Papildu informācija par elektroierīcēm

Bridinājums!

Norādītā vibrāciju emisijas vērtība ir izmērīta atbilstoši standartizētai pārbaudes metodei un var mainīties atkarībā no elektroierīces izmantošanas veida, kā arī izņēmuma gadījumos pārsniegt norādīto vērtību.

Norādīto vibrāciju emisijas vērtību var izmantot, lai salīdzinātu vienu elektroierīci ar citu.

Norādīto vibrāciju emisijas vērtību var izmantot arī iepriekšējai kaitējuma novērtēšanai.

Nodrošiniet, lai troksņa rašanās un vibrācijas būtu minimālas!

- Izmantojiet tikai ierīces, kas ir nevainojamā kārtībā.
- Regulāri apkopiet un tīriet ierīci.
- Savu darba veidu pielāgojiet ierīcei.
- Nepārslogojiet ierīci.
- Nepieciešamības gadījumā lieciet veikt ierīces pārbaudi.
- Izslēdziet ierīci, kad no nelietojat.
- Strādājiet cimdos.

32

Atlikušie riski

Pat ja lietojat šo elektroierīci atbilstoši noteikumiem, vienmēr saglabājas atlikušie riski. Elektroierīces konstrukcijas un izpildījuma dēļ var rasties šādi riski:

1. plaušu bojājumi, ja netiek lietota piemērota putekļu aizsargmaska;
2. dzirdes bojājumi, ja netiek lietoti piemēroti ausu aizsargi;
3. veselības kaitējumi, ko izraisa plaukstu un roku vibrācijas, ja ierīci lieto ilgāku laiku, kā arī ja to lieto neatbilstoši un pienācīgi neapkopj.

5. Pirms lietošanas

Pirms ierīces pieslēgšanas pārliecinieties, ka parametri uz datu plāksnītes sakrīt ar tikla parametriem.

Pirms ierīcei veicat kādus regulējumus, vienmēr atvienojiet kontaktdakšu no elektrotīkla.

5.1. Aizsargs (1. attēls/8. poz.)

- Aizsargs (8) pasargā no neuzmanīgas pieskaršanās zāģa plātnei (12) un tomēr nodrošina zāģēšanas zonas redzamību.

5.2. Zāģa plātnes nomaiņa (2. attēls/12. poz.)

⚠ Uzmanību!

- Pirms ievietošanas vai apmainīt zāģa plātnei, atvienojiet kontaktdakšu no elektrotīkla.
- Zāģa plātnes zobi ir ļoti asi.
- Ar pievienoto iekšējā sešstūra atslēgu atskrūvējiet skrūvi (a) pie zāģa plātnes stiprinājuma (13).
- Iebīdīet zāģa plātnei (12) zāģa plātnes turētāja (13) vadgropē (b) līdz galam.
- Ar pievienoto iekšējā sešstūra atslēgu stingri nostipriniet skrūvi (a).
- Zāģa plātnes zobiem jābūt vēršiem zāģēšanas virzienā. Ievērojiet, lai zāģa plātne atrastos zāģa plātnes turētāja (13) un vadruļļa vadgropē (b).
- Pārbaudiet, vai zāģa plātne (12) ir nostiprināta stiprinājumā.
- Zāģa plātnes izņemšanu veiciet apgrieztā kārtībā.

5.3. Zāģēšanas pamatnes noregulēšana slīpo zāģējumu veikšanai (3. – 4. attēls)

- Zāģēšanas pamatnes skrūvi (11) uz regulējamās zāģēšanas pamatnes (7) apakšdaļas palaidiet vairāk ar iekšējā sešstūra atslēgu (4) (3. attēls).
- Zāģēšanas pamatni (7) mazliet pavelciet uz priekšu. Tagad zāģēšanas pamatni ir iespējams

- nolikt līdz pat 45° leņķim uz kreiso vai labo pusi.
- Ja zāģēšanas pamatni (7) atkārtoti pavirzāt atpakaļ, tad šī funkcija darbojas tikai attiecīgi fiksācijas pozīcijās 0°, 15°, 30° un 45° leņķī, kas ir atzīmētas uz zāģēšanas pamatnes graduētās skalas (9) (4. attēls). Novietojiet zāģēšanas pamatni atbilstošā pozīcijā un pievelciet zāģēšanas pamatnes skrūvi (11).
 - Taču zāģēšanas pamatni (7) ir iespējams arī uzreiz noregulēt atbilstoši citam leņķa lielumam. Šim nolūkam pavelciet uz priekšu zāģēšanas pamatni (7), noregulējiet nepieciešamo leņķi un atkal pievelciet zāģēšanas pamatnes skrūvi (11).

5.4. Skaidu nosūkšanas adapteris (5. attēls)
Figūrzāģis ir aprīkots ar adapteri, kas ir paredzēts putekļu sūcēja pieslēgšanai. Adapteri pievieno figūrzāģim un nofiksē, to pagriežot. Nosūkšanas adapterim var pieslēgt ikvienu putekļu sūcēju. Uzmaniet, lai ierīcu savienojumi būtu gaisa necaurlaidīgi. Putekli, kas rodas darba laikā, var būt bīstami. Ievērojiet drošības norādījumus.

6. Lietošana

6.1. Ieslēgšanas/izslēgšanas slēdzis (6. attēls/3. poz.)

Ieslēgšana:
piespiediet ieslēgšanas/izslēgšanas slēdzi.

Izslēgšana:
atlaidiet ieslēgšanas/izslēgšanas slēdzi.

6.2. Fiksācijas poga (6. attēls/2. poz.)
Ar fiksācijas pogu (2) ir iespējams nofiksēt ieslēgšanas/izslēgšanas slēdzi (3) darbības laikā. Lai izslēgtu ierīci, ar īsu kustību iespiediet ieslēgšanas/izslēgšanas slēdzi (3).

6.3. Elektroniskā apgriezīu skaita iepriekšēja izvēle (6. attēls/1. poz.)
Ar apgriezīu skaita regulatoru var iepriekš noregulēt nepieciešamo apgriezīu skaitu. Grieziet apgriezīu skaita regulatoru PLUSA virzienā, lai palielinātu apgriezīu skaitu, grieziet apgriezīu skaita regulatoru MĪNUSA virzienā, lai samazinātu apgriezīu skaitu. Piemērotais gājienu skaits ir atkarīgs no attiecīgā materiāla un darba apstākļiem. Šajā gadījumā ir spēkā arī zāģēšanas darbos izmantojamā zāģēšanas ātruma vispārīgie noteikumi. Izmantojot smalkas zāģa plātnes, kopumā varat strādāt ar lielāku gājienu skaitu; rupjākām zāģa plātnēm nepieciešams mazāks ātrums.

1. – 2. pozīcija = mazs gājienu skaits (tēraudam)

3. – 4. pozīcija = vidējs gājienu skaits (tēraudam, mīkstum metālam, plastmasai)

5. – 6. pozīcija = liels gājienu skaits (mīkstai koksnei, cietai koksnei, mīkstum metālam, plastmasai)

6.4. Zāģējumu veikšana

- Nodrošiniet, lai ieslēgšanas/izslēgšanas slēdzis (3) nebūtu iespiests. Tikai tad savienojiet tīkla kontaktdakšu ar piemērotu kontaktligzdu.
- Ieslēdziet figūrzāģi tikai tad, kad ir ievietota zāģa plātne.
- Izmantojiet tikai nevainojamas zāģa plātnes. Nekavējoties nomainiet neasas, saliekts vai iekļūkušas zāģa plātnes.
- Novietojiet zāģēšanas pedu plakani uz apstrādājamās detaļas. Ieslēdziet figūrzāģi.
- Ļaujiet zāģa plātni sākt darboties, līdz tā sasniedz pilnu ātrumu. Tad lēnām vadiet zāģa plātni gar zāģējuma līniju. Turklāt tikai mazliet spiediet uz zāģa plātni.
- Zāģējot metālu, zāģējuma līniju vajadzētu izziest ar piemērotu dzesēšanas līdzekli.

6.5. Zonu izzāģēšana (7-8. attēls)

Ar urbmašīnu izzāģējamajā zonā izurbiet 10 mm lielu caurumu. Ievadiet zāģa plātni šajā caurumā un sāciet izzāģēt nepieciešamo zonu.

6.6. Slīpais zāģējums

- Atbilstoši noregulējiet leņķi uz zāģēšanas pamatnes (skat. 5.3. punktu)
- Ievērojiet 6.4. punktā minētos norādījumus.
- Veiciet zāģējumu, kā parādīts 9. attēlā.

7. Tīkla pieslēguma vada nomainīšana

Ja šīs ierīces tīkla pieslēguma vads tiek sabojāts, ražotājam vai servisa dienestam, vai atbilstoši kvalificētai personai tas ir jānomaina, lai izvairītos no iespējamā apdraudējuma.

LV

8. Tīršana, apkope un rezerves daļu pasūtīšana

Pirms jebkādu tīršanas darbu veikšanas atvienojiet tīkla kontaktdakšu.

8.1 Tīršana

- Pļūpējieties, lai aizsargierices, ventilācijas spraugas un motora korpusi būtu pēc iespējas tīrāki no putekļiem un neturumiem. Notīriet ierīci ar tīru lupatiņu vai nopļūti to ar saspīestu zema spiediena gaisu.
- Mēs iesakām tīrīt ierīci tieši pēc katras lietošanas reizes.
- Regulāri tīriet ierīci ar mitru lupatiņu un nelielu daudzumu šķidro ziepju. Nelietojiet tīršanas līdzekļus vai šķīdinātājus; tie var bojāt ierīces plastmasas detaļas. Pievērsiet uzmanību tam, lai ierīces iekšienē nevarētu iekļūt ūdens.

8.2 Ogles suku

- Ja parādās pārmērīga dzirksteļošana, uzticiet ogles suku pārbaudi veikt kvalificētam elektrījim. Uzmanību! Ogles suku nomaiņu drīkst veikt tikai kvalificēts elektrījis.

8.3 Rezerves daļu pasūtīšana

Pasūtīt rezerves daļas, jānorāda šādi dati:

- Ierīces tips
- Ierīces artikula numurs
- Ierīces identifikācijas numurs
- Rezerves daļas numurs nepieciešamajai rezerves daļai

Aktuālās cenas un informāciju atradīsiet tīmekļa vietnē www.isc-gmbh.info

9. Pārstrāde un atkārtota izmantošana

Ierīce atrodas iepakojumā, lai izvairītos no transportēšanas bojājumiem. Šis iepakojums ir izejmateriāls un līdz ar to ir izmantojams otrreiz vai var tikt atgriezts izejvielu apritē. Ierīce un tā piederumi sastāv no dažādiem materiāliem, piem., metāla un plastmasas. Nododiet defektīvas detaļas īpašo atkritumu pārstrādei. Jautājiet specializētā veikalā vai pašvaldībā!

10. Glabāšana

Glabājiet ierīci un tās piederumus tumšā, sausā, no sala pasargātā un bērniem nepieejamā vietā. Vēlamā glabāšanas temperatūra ir 5–30°C. Uzglabājiet elektroierīci oriģinālajā iepakojumā.

34



„Ispėjimas – Norėdami sumažinti susižeidimo riziką, perskaitykite naudojimo instrukciją“



Dėvėkite klausos apsaugą.

Veikiant triukšmui, galima prarasti klausą.



Dėvėkite respiratorių.

Apdirbant medieną ar kitas medžiagas gali susidaryti sveikatai kenksmingų dulkių. Asbesto turinčių medžiagų apdoroti negalima!



Užsidėkite apsauginius akinius.

Dėl darbo metu susidarancių ziezirbų arba nuo prietaiso lekiančių drožlių, pjuvenų ir dulkių galima prarasti regėjimą.

LT

⚠ Dėmesio!

Naudojant prietaisus, būtina laikytis keleto saugumo užtikrinimo priemonių – nesusižalosite ir nepatirsite nuostolių. Atidžiai perskaitykite šią naudojimo ir saugos reikalavimų instrukciją. Saugokite ją, kad visada galėtumėte pasinaudoti joje pateikiama informacija. Perduodami prietaisą kitiems asmenims, kartu perduokite ir šią naudojimo ir saugos reikalavimų instrukciją. Mes neatsakome už nelaimingus atsitikimus ar žalą, patirtą nesilaikant šios instrukcijos saugos nurodymų.

1. Saugos nurodymai

Atitinkamus saugos nurodymus rasite pridedamoje knygelėje.

⚠ ĮSPĖJIMAS!

Perskaitykite visus saugos nurodymus. Nesilaikydami saugos nurodymų galite gauti elektros smūgį, sukelti gaisrą arba sunkiai susižaloti.
Visus saugos nurodymus išsaugokite ateičiai.

2. Prietaiso aprašymas ir pristatoma komplektacija (1 / 2 pav.)**2.1 Prietaiso aprašymas**

1. Varžtas, kuriuo reguliuojamas apsisukimų skaičius
2. Fiksavimo mygtukas
3. Įjungimo arba išjungimo jungiklis
4. Vidinio šešiakampio raktas
5. Tinklo kabelis
6. Drožlių nusiurbimo adapteris
7. Reguliuojama pjūklo nuosklemba
8. Apsauginis stogelis
9. Pjūklo nuosklembos gradavimo skalė
10. Nukreipiantieji ritinėliai
11. Pjūklo nuosklembos varžtai
12. Pjūklo geležtė
13. Pjūklo geležtės tvirtinimas

2.2 Tiekimo apimtis

- Atidarykite pakuotę ir atsargiai išimkite iš jos prietaisą.
- Nuimkite pakavimo medžiagą ir pakuotės bei transportavimo apsaugą (jei yra).
- Patikrinkite, ar viskas pristatyta.

- Patikrinkite, ar prietaisai ir priedai nepažeisti transportuojant.
- Jei įmanoma, saugokite pakuotę iki garantinio laikotarpio pabaigos.

DĖMESIO

Prietaisai ir pakavimo medžiaga – ne vaikų žaislai! Vaikams draudžiama žaisti su plastikiniais maišeliais, folijomis ir smulkiomis dalimis! Kyla prarajimo ir uždusimo pavojus!

- Elektroninis siaurapjūklis
- Vidinis šešiakampis raktas
- Drožlių nusiurbimo adapteris
- Pjūklo geležtė
- Originali naudojimo instrukcija
- Saugos nurodymai

3. Naudojimas pagal paskirtį

Siaurapjūkliu su atitinkama pjūklo geležte pjaunama mediena, geležis, spalvotieji metalai ir plastikas.

Įrenginį naudoti tik pagal paskirtį. Bet koks kitas naudojimas yra naudojimas ne pagal paskirtį. Už bet kokią žalą, atsiradusią dėl netinkamo naudojimo, atsako vartotojas arba operatorius, o ne gamintojas.

Atkreipkite dėmesį į tai, kad mūsų prietaisai savo konstrukcija nėra pritaikyti gamybiniam, amatininkiškam ar pramoniniam naudojimui. Mes nepriimame atsakomybės, jeigu prietaisai naudojami gamybos, amatų ar pramonės įmonėse bei pagal panašią paskirtį.

4. Techniniai duomenys

Tinklo įtampa:	230 V ~ 50 Hz
Įėjimo galia:	410 W
Kėlimų skaičius:	500 - 3000 min ⁻¹
Kėlimo aukštis:	18 mm
Pjovimo gylis medienoje:	60 mm
Pjovimo gylis plastike:	10 mm
Pjovimo gylis geležyje:	6 mm
Lentų pjovimas:	iki 45° (į kairę ir į dešinę)
Apsaugos klasė:	II / III
Svoris:	1,1 kg

Triukšmas ir vibracija

Triukšmo ir vibracijos vertės pateiktos pagal EN 60745.

Garso slėgio lygis L_{pA}	87 dB(A)
Nesandarumas K_{pA}	3 dB
Garso galios lygis L_{WA}	98 dB(A)
Nesandarumas K_{WA}	3 dB

Nešiokite apsaugą nuo triukšmo.

Dėl triukšmo poveikio galite prarasti klausą.

Bendros svyravimo vertės (trijų krypčių vektorių suma) pateiktos pagal EN 60745.

Medienos pjovimas

Svyravimo emisijos vertė $a_h = 5,5 \text{ m/s}^2$
Nesandarumas $K = 1,5 \text{ m/s}^2$

Skardos pjovimas

Svyravimo emisijos vertė $a_h = 7,3 \text{ m/s}^2$
Nesandarumas $K = 1,5 \text{ m/s}^2$

Papildoma informacija apie elektros įrankius**Įspėjimas!**

Nurodyta svyravimo emisijos vertė pamatuota, taikant standartizuotus bandymo metodus; ji gali skirtis, atsižvelgiant į elektros įrankio naudojimo būdą, ir išimtiniais atvejais viršyti nurodytąją.

Pagal nurodytą svyravimo emisijos vertę galima palyginti vieną elektros įrankį su kitu.

Be to, pagal nurodytą svyravimo emisijos vertę galima atlikti pirminį neįprasto poveikio įvertinimą.

Visiškai sumažinkite triukšmo susidarymą ir vibraciją!

- Naudokite tik nepriekaištingos būklės prietaisus.
- Reguliariai techniškai prižiūrėkite ir valykite prietaisą.
- Savo darbo pobūdį pritaikykite prie prietaiso.
- Neperkraukite prietaiso.
- Jei reikia, leiskite prietaisui atvėsti.
- Išjunkite prietaisą, kai jis nebenaudojamas.
- Mūvėkite pirštines.

Kiti pavojai

Net naudojant šį elektros įrankį pagal visus reikalavimus, gali kilti kitų pavojų. Galimi pavojai, susiję su elektros įrankio konstrukcija ir specifikacija, yra šie:

1. kvėpavimo takų dirginimas, jei naudojamas tinkamas respiratorius nuo dulkių;
2. klausos pakitimai, jei nenešiojamos tinkamos ausinės;
3. sveikatos sutrikimai dėl plaštakos ir rankos vibravimo, jei prietaisas naudojamas ilgą laiką arba netinkamai laikomas ir prižiūrimas.

5. Prieš naudojimą

Prieš prijungdami įsitikinkite, kad duomenys ant prietaiso duomenų lentelės sutampa su tinklo duomenimis.

Prieš nustatydami prietaisą, visada ištraukite kištuką.

5.1. Apsauginis stogelis (1 pav./8 padėtis)

- Apsauginis stogelis (8) apsaugo nuo galimo prisilietimo prie pjūklo geležtės (12), tačiau visiškai neuždengia pjovimo srities.

5.2. Pjūklo geležtės keitimas (2 pav./12 padėtis)**⚠ Dėmesio!**

- Prieš įdėdami ar pakeisdami pjūklo geležtę, ištraukite kištuką.
- Pjūklo geležtės dantys yra labai aštrūs.
- Vidinio šešiakampio raktu atsukite pjūklo geležtės tvirtinimo (13) varžtą (a).
- Pjūklo geležtę (12) užfiksukite pagrindiniame pjūklo geležtės fiksacijos (13) griovelyje (b).
- Varžtą (a) užveržkite vidinio šešiakampio raktu.
- Pjūklo geležtės dantis nustatykite pjovimo kryptimi. Atkreipkite dėmesį, kad pjovimo geležtė būtų užfiksauta pagrindiniame pjovimo geležtės fiksacijos griovelyje (b) ir ritinėlyje (13).
- Patikrinkite, ar tvirtai įstatyta pjūklo geležtė (12).
- Pjūklo geležtė išimama atvirkštine tvarka.

5.3. Pjūklo nuosklembos nustatymas lentoms pjauti (3–4 pav.)

- Vidinio šešiakampio raktu (4) apatinėje reguliuojamos pjūklo nuosklembos (7) pusėje atlaisvinti pjūklo nuosklembos varžtus (11) (3 pav.).
- Pjūklo nuosklembą (7) šiek tiek patraukite į priekį. Nuosklemba gali būti iki 45° kampu pasukama į kairę arba dešinę.

LT

- Nuosklemba (7), pastumta į apačią, veikia tik 0°, 15°, 30° ir 45° padėtyse, kurios pažymėtos nuosklembos gradavimo skalėje (9) (4 pav.). Nuosklembą patraukite į priekį, nustatykite norimą kampą ir prisukite nuosklembos varžtą (11).
- Nuosklemba (7) gali būti nustatyta ir kitu kampu. Nuosklembą (7) patraukti į priekį, nustatyti norimą kampą ir prisukti nuosklembos varžtą (11).

5.4. Drožlių nusiurbimo adapteris (5 pav.)

Siaurapjūklėje yra siurblio jungties adapteris. Adapteris uždedamas ant siaurapjūklės ir užfiksuojamas prisukant. Prie siurblio adapterio gali būti prijungiamas bet koks siurblys. Sandariai sujunkite prietaisus. Darbo metu kylančios dulksės gali būti pavojingos. Laikykitės saugos nurodymų.

6. Valdymas

6.1. Įjungimo arba išjungimo jungiklis (6 pav./3 padėtis)

Įjungimas:

Paspauskite įjungimo arba išjungimo jungiklį

Išjungimas:

Atleiskite įjungimo arba išjungimo jungiklį

6.2. Fiksavimo mygtukas (6 pav./2 padėtis)

Fiksavimo mygtuku (2) galite suimti įjungimo arba išjungimo (3) jungiklį. Norėdami išjungti, trumpam paspauskite įjungimo arba išjungimo jungiklį (3).

6.3. Elektroninis apsisukimų skaičiaus pasirinkimas (6 pav./1 padėtis)

Apsisukimų skaičiaus regulatoriumi galite pasirinkti norimą apsisukimų skaičių. Norėdami padidinti apsisukimų skaičių, apsisukimų skaičiaus regulatorių sukite PLUS kryptimi. Norėdami sumažinti apsisukimų skaičių, apsisukimų skaičiaus regulatorių sukite MINUS kryptimi. Tinkamas kėlimų skaičius priklauso nuo medžiagų ir darbo sąlygų. Taip pat galioja ir bendrosios pjovimo greičio taisyklės tada, kai dirbami tokie darbai, kai laksto skiedros. Su smulkiomis pjūklės geležtėmis galite dirbti didesniu kėlimų skaičiumi. Dirbant stambesnėmis pjūklės geležtėmis, reikia dirbti lėčiau.

1–2 padėtys = žemesnis kėlimų skaičius (plieno)

3–4 padėtys = vidutinis kėlimų skaičius (plieno, minkšto metalo, plastiko)

38

5–6 padėtys = didelis kėlimų skaičius (minkštos medienos, kietos medienos, minkšto metalo, plastiko)

6.4 Pjovimas

- Įsitikinkite, kad neįjungtas įjungimo arba išjungimo jungiklis (3). Tik tada įkiškite kištuką į reikiamą lizdą.
- Siaurapjūklį įjunkite tik prieš tai įstatę pjūklės geležtę.
- Naudokite tik nepriekaištingos būklės pjūklės geležtę. Tuoj pat pakeiskite grublėtą, sulenktą arba sutrūnijusią pjūklės geležtę.
- Pjūklą laikykite plokščiai palei apdirbamą ruošinį. Įjunkite siaurapjūklį.
- Laikykitės veikiančią siaurapjūklį tol, kol jis pasieks visą greitį. Tada pjūklės geležtę nuleiskite palei pjovimo liniją. Pjūklės geležtę nestipriai spauskite.
- Pjaudami metalą, pjovimo liniją išlepkite atšaldomąja medžiaga.

6.5. Plotų išpjovimas (7-8 pav.)

Plote, kurį reikia išpjauti, gręžimo mašina išgręžkite 10 mm dydžio skylę. Į šią skylę įkiškite pjūklės geležtę ir pjaukite reikiamo dydžio plotą.

6.6. Lentų pjovimas

- Nustatykite nuosklembos kampą (žr. 5.3 skyrių)
- Laikykitės 6.4 skyriuje pateiktų nurodymų.
- Pjaukite taip, kaip parodyta 9 pav.

7. Tinklo kabelio pakeitimas

Jei pažeidžiamas šio prietaiso tinklo kabelis, kad būtų išvengta grėsmės, jį pakeisti turi gamintojas arba jo klientų aptarnavimo servisas, arba kitas kvalifikuotas asmuo.

8. Valymas, techninė priežiūra ir atsarginių dalių užsakymas

Prieš pradėdami bet kokius valymo darbus iš tinklo ištraukite kištuką.

8.1 Valymas

- Pasirūpinkite, kad ant apsauginių įtaisų, ventiliacinėse angose ir variklio korpusuose nebūtų dulkių bei nešvarumų. Prietaisą nuvalykite švaria šluoste arba išpūskite suspausto oro srove, esant žemam slėgiui.
- Rekomenduojame prietaisą iš karto išvalyti po kiekvieno panaudojimo.
- Prietaisą valykite reguliariai drėgna šluoste su trupučiu skysto muilo. Nenaudokite jokių valiklių ar

tirpiklių; jie gali pažeisti prietaiso plastikinę dalį.
Būkite atidūs, kad į prietaiso vidų nepatektų vandens.

8.2 Anglies šepetėliai

- Pastebėjus per didelį kibirkščiavimą, anglies šepetėlius turi patikrinti elektrikas.
Dėmesio! Anglies šepetėlius keisti gali tik elektrikas.

8.3 Techninė priežiūra

- Prietaiso viduje nėra jokių dalių, kurioms būtina techninė priežiūra.

8.4 Atsarginių dalių užsakymas:

Užsakant atsargines dalis, būtina nurodyti tokius duomenis;




- Prietaiso tipą
 - Prietaiso artikulo numerį
 - Prietaiso tapatybės numerį
 - Reikiamos dalies atsarginės dalies numerį.
- Dabartinės kainas ir naujausią informaciją rasite tinklalapyje www.isc-gmbh.info

9. Utilizavimas ir antrinis panaudojimas

Prietaisas yra įpakuotas, kad nebūtų sugadintas pervežant. Ši pakuotė - tai žaliavinė medžiaga, tinkama antriniam panaudojimui arba perdirbimui. Prietaisas ir jo priedai yra iš įvairių medžiagų, pavyzdžiui: metalo ir plastiko. Defektingos konstrukcinės dalys utilizuokite kaip specialias atliekas. Teiraukitės specialioje parduotuvėje ar komunaliniame ūkyje!

10. Laikymas

Prietaisą ir jo priedus laikykite tamsioje, sausoje, nešaltoje ir vaikams neprieinamoje vietoje. Geriausia laikyti 5–30 °C temperatūroje. Elektros prietaisą laikykite originalioje pakuotėje.

ISC GmbH · Eschenstraße 6 · D-94405 Landau/lsar		
Konformitätserklärung		
① erklärt folgende Konformität gemäß EU-Richtlinie und Normen für Artikel ② explains the following conformity according to EU directives and norms for the following product ③ déclare la conformité suivante selon la directive CE et les normes concernant l'article ④ dichiara la seguente conformità secondo la direttiva UE e le norme per l'articolo ⑤ verklaart de volgende overeenstemming conform EU richtlijn en normen voor het product ⑥ declara la siguiente conformidad a tenor de la directiva y normas de la UE para el artículo ⑦ declara a seguinte conformidade, de acordo com a directiva CE e normas para o artigo ⑧ attesterer følgende overensstemmelse i medfør af EU-direktiv samt standarder for artiklet ⑨ förklarar följande överensstämmelse enl. EU-direktiv och standarder för artikeln ⑩ vakuuttaa, että tuote täyttää EU-direktiivin ja standardien vaatimukset ⑪ tõendab toote vastavust EL direktiivile ja standarditele ⑫ vydává následující prohlášení o shodě podle směrnice EU a norem pro výrobek ⑬ potvrjuje sledeću skladnost s smernico EU in standardi za izdelak ⑭ vydává následující prohlášení o zhodě podľa smernice EÚ a noriem pre výrobok ⑮ a cikkekhöz az EU-irányvonal és Normák szerint a következő konformitást jelenti ki	⑯ deklaruje zgodność wymienionego poniżej artykułu z następującymi normami na podstawie dyrektywy WE. ⑰ декларира съответното съответствие съгласно Директива на ЕС и норми за артикул ⑱ раскаидро šādu atbilstību ES direktīvai un standartiem ⑲ arþibũdina šj atþitikimã EU reikalavimams ir prekės normoms ⑳ declarã urmãtoarea conformitate conform directivei UE și normelor pentru articolul ㉑ δηλώνει την ακόλουθη συμμόρφωση σύμφωνα με την Οδηγία ΕΚ και τα πρότυπα για το προϊόν ㉒ potvrđuje sljedeću usklađenost prema smjernicama EU i normama za artikl ㉓ potvrđuje sljedeću usklađenost prema smernicama EU i normama za artikl ㉔ следующим удостоверяется, что следующие продукты соответствуют директивам и нормам ЕС ㉕ проголошує про зазначену нижче відповідність виробу директивам та стандартам ЄС на виріб ㉖ ja izjavува следната сообразност согласно EУ-директивата и нормите за артикли ㉗ Úrúnú ile ilgíli AB direktíflerí ve normlari gerejince asqajda asqilalan uygunluđu belirtir ㉘ erklærer følgende samsvar i henhold til EU-direktivet og standarder for artiklet ㉙ Lýsir uppfyllingu EU-reglna og annarra staða vöru	
Elektronik-Stichsäge TC-JS 60 (Einhell)		
<input type="checkbox"/> 87/404/EC_2009/105/EC <input type="checkbox"/> 2005/32/EC_2009/125/EC <input type="checkbox"/> 2006/95/EC <input type="checkbox"/> 2006/28/EC <input checked="" type="checkbox"/> 2004/108/EC <input type="checkbox"/> 2004/22/EC <input type="checkbox"/> 1999/5/EC <input type="checkbox"/> 97/23/EC <input type="checkbox"/> 90/396/EC_2009/142/EC <input type="checkbox"/> 89/686/EC_96/58/EC <input checked="" type="checkbox"/> 2011/65/EC	<input checked="" type="checkbox"/> 2006/42/EC <input type="checkbox"/> Annex IV Notified Body: Notified Body No.: Reg. No.: <input type="checkbox"/> 2000/14/EC_2005/88/EC <input type="checkbox"/> Annex V <input type="checkbox"/> Annex VI Noise: measured L_{WA} = dB (A); guaranteed L_{WA} = dB (A) P = KW; L/O = cm Notified Body: <input type="checkbox"/> 2004/26/EC Emission No.:	
Standard references: EN 60745-1; EN 60745-2-11; EN 55014-1; EN 55014-2; EN 61000-3-2; EN 61000-3-3		
Landau/lsar, den 17.10.2013	 Weichselgartner/General-Manager	 Yang/Product-Management
First CE: 07 Art.-No.: 43.211.17 I-No.: 11013 Subject to change without notice	Archive-File/Record: NAPR008189 Documents registrar: Riedel Georg Wiesenweg 22, D-94405 Landau/lsar	



Ⓜ Gælder kun EU-lande

Ⓜ Smid ikke el-værktøj ud som almindeligt husholdningsaffald.

I henhold til EF-direktiv 2002/96 om elektroaffald og dets omsættelse til national lovgivning skal brugt el-værktøj indsamles adskilt og indleveres på genbrugsstation.

Recycling-alternativ til tilbagesendelse af brugt vare:

Ejeren af det elektroniske apparat er forpligtet til – som et alternativ i stedet for tilbagesendelse – at medvirke til, at relevante dele af apparatet genanvendes ifølge miljøforskrifterne i tilfælde af overdragelse af ejerskab til tredjeperson. Det brugte apparat kan også overdrages til et deponeringssted, som vil varetage bortskaffelsen af apparatets dele i overensstemmelse med nationale bestemmelser vedrørende skrotning og genbrug. Ikke omfattet heraf er tilbehørsdele og hjælpemidler, som ikke indeholder elektroniske komponenter.

Ⓜ Endast för EU-länder

Kasta inte elverktyg i hushållsoporna.

Enligt det europeiska direktivet 2002/96/EG om avfall som utgörs av eller innehåller elektriska eller elektroniska produkter och dess tillämpning i den nationella lagstiftningen, måste förbrukade elverktyg källsorteras och lämnas

Återvinnings-alternativ till begäran om återsändning:

Som ett alternativ till återsändning är ägaren av elutrustningen skyldig att bidra till ändamålsenlig avfallshandling för det fall att utrustningen ska skrotas. Efter att den förbrukade utrustningen har lämnats in till en avfallsstation kan den omhändertas i enlighet med gällande nationella lagstiftning om återvinning och avfallshandling. Detta gäller inte för tillbehör delar och hjälpmedel utan elektriska komponenter vars syfte har varit att komplettera den förbrukade utrustningen.

Ⓜ Koskee ainoastaan EU-jäsenmaita

Älä heitä sähkötyökaluja kotitalousjätteisiin.

Sähkökäyttöisiä ja elektronisia vanhoja laitteita koskevan Euroopan direktiivin 2002/96/EY mukaan, joka on sisällytetty kansallisiin lakeihin, tulee loppuun käytetyt sähkökäyttöiset työkalut kerätä erikseen ja toimittaa ympäristöystävälliseen kierrätykseen uusiokäyttöä varten.

Kierrätys vaihtoehtona takaisinlähettämiseksi:

Sähkölaitteen omistajan velvollisuus on takaisinlähettämisen vaihtoehtona avustaa laitteen asianmukaisesti hävittämistä kierrätyksen kautta, kun laite poistetaan käytöstä. Laitteen voi toimittaa myös kierrätyspisteeseen, joka suorittaa laitteen hävittämisen paikallisten kierrätys- ja jätteenpoistomääräysten mukaisesti hyödyntäen käytökelpoiset raaka-aineet. Tämä ei koske käytöstä poistettavien laitteisiin kuuluvia lisävarusteita tai apulaitteita, joissa ei ole sähköosia.

☞ Только для стран ЕС

Запрещено выбрасывать электроинструмент в обычный домашний мусор.

Согласно европейской директиве 2002/96/EG об использованных электрических и электронных устройствах и реализации в правовой системе соответствующей страны необходимо использованный электрический инструмент утилизировать отдельно и направлять на вторичную переработку для охраны окружающей среды.

Вторичная переработка - альтернатива обязательной отсылке устройства назад изготовителю: Владелец электрического устройства в случае избавления от собственности обязан, в качестве альтернативы отсылки назад изготовителю, содействовать надлежащей утилизации. Пришедшее в негодность устройство может быть передано в приемный пункт, который осуществит ликвидацию в соответствии с законом страны о цикличном производстве и обращении с мусором. Это не относится к приложенным к пришедшему в негодность оборудованию дополнительным устройствам и вспомогательным средствам, не содержащим электрические части.

☞ Ainult Euroopa Liidu riikidele

Ärge visake elektrilisi tööriistu olmeprügi hulka!

Euroopa Liidu direktiiviga 2002/96/EÜ elektri- ja elektroonikaseadmete jäätmete kohta ja siseriiklikele kohaldamistele tuleb kasutatud elektrilised tööriistad koguda kokku eraldi ja leida neile keskkonnasäästlik taaskasutus.

Taaskasutusalternatiiv tagasisaatmisnõudele:

Elektriseadme omanik on kohustatud omandisuhte lõppemisel alternatiivina tagasisaatmisele kaasa aitama sobivale taaskasutusele. Seega võib vana seadme loovutada ka tagasivõtukohta, mis korraldab selle kõrvaldamise riikliku ringlusmajanduse ja jäätmeseadusandluse tähenduses. Asjasse ei puutu vanade seadmete elektrikomponentideta lisaseadmed ja abivahendid.

☞ Tikai ES valstim

Neizmetiet elektroierices sadzives atkritumos!

Saskaņā ar Eiropas direktīvu 2002/96/EK par nolietotajām elektriskajām un elektroniskajām ierīcēm un tās transportēšanu nacionālajā likumdošanā nolietotās elektroierices ir jāsavāc atsevišķi un jānodod atkārtotai izmantošanai atbilstoši apkārtnējās vides prasībām.

Otrreizējā izmantošana kā alternatīva atpakaļnosūtīšanas prasībai:

Tā vietā, lai nosūtītu atpakaļ nolietoto elektroierīci, tās īpašniekam kā alternatīva ir uzlikts pienākums sadarboties pienācīgas izmantošanas ietvaros īpašuma tiesību nodošanas gadījumā. Nolietoto ierīci šajā gadījumā var nodot arī atpakaļpieņemšanas uzņēmumā, kas veic tās likvidēšanu atbilstoši nacionālajam likumam par cirkulācijas saimniecību un atkritumiem. Tas neattiecas uz nolietotajām ierīcēm pievienoto piederumu detaļām un palīg līdzekļiem bez elektriskajām sastāvdaļām.

☞ Tik ES šalims

Elektros prietaisų neišmeskite kartu su buitinėmis atliekomis!

Remiantis ES elektros ir elektronikos atliekų direktyva 2002/96/EB ir jos perkėlimu į nacionalinę teisinę bazę, panaudotus elektros prietaisus reikia surinkti ir perdirti nekenkiant aplinkai.

Perdirbimas - grąžinimo alternatyva:

Elektros prietaiso savininkas įpareigotas negrąžinti pasirinktą prietaisą, bet tinkamai jį utilizuoti. Tuo tikslu elektros ir elektronikos atliekos gali būti perduotos atliekų tvarkymo užsiimančioms įmonėms, kurios jas utilizuoja remdamiesi nacionaliniu atliekų perdirbimo pramonės ir atliekų tvarkymo įstatymu. Šis reikalavimas netaikomas elektros prietaisuose panaudotiems priedams ir pagalbinėms priemonėms, kurių sudėtyje nėra elektros dalių.

©/®

Eftertryk eller anden form for mangfoldiggørelse af skriftligt materiale, ledsagepapirer indbefattet, som omhandler produkter, er kun tilladt efter udtrykkelig tilladelse fra ISC GmbH.

③

Eftertryck eller annan duplicering av dokumentation och medföljande underlag för produkter, även utdrag, är endast tillåtet med uttryckligt tillstånd från ISC GmbH.

®

Tuotteiden dokumentaatioiden ja muiden mukaanliitettyjen asiakirjojen vain osittainkin kopiointi tai muuntainen monistaminen on sallittu ainoastaan ISC GmbH:n nimenomaisella luvalla.

®

Перепечатывание или прочие виды размножения документации и сопроводительных листов продукции фирмы, полностью или частично, разрешено производить только с однозначного разрешения ISC GmbH.

®

Tootodokumentatsiooni ja kaasasolevate dokumentide kordustrükk või muul viisil paljundamine, ka osaliselt, on lubatud ainult ISC GmbH loal.

®

Ražojuma dokumentācijas un pavaddokumentu pārdrukāšana vai citāda izplatīšana, arī fragmentāri ir atļauta tikai ar skaidru ISC GmbH piekrišanu.

®

Perspauzdinimas ar bet koks visų gaminių dokumentų visas ar dalinis dauginimas leidžiamas tik gavus aiškų ISC GmbH leidimą.



- Ⓢ Der tages forbehold for tekniske ændringer
- Ⓢ Förbehåll för tekniska förändringar
- Ⓢ Oikeus teknisiin muutoksiin pidätetään
- Ⓢ Сохраняется право на технические изменения
- Ⓢ Tehniliste muudatuste õigus reserveeritud
- Ⓢ Paturētas tiesības veikt tehniskas izmaiņas
- Ⓢ Teisē atlikti tehninius pakeitimus pasilikame sau.



DK N GARANTIBEVIS

Kære kunde!

Vore produkter er underlagt en streng kvalitetskontrol. Hvis produktet alligevel på et tidspunkt skulle udvise fejl, beklager vi naturligvis dette, i dette tilfælde beder vi dig kontakte vores kundeservice på adressen, som er anført på dette garantibevis. Du kan naturligvis også ringe til os på det anførte servicenummer. For indfrielse af garantikrav gælder følgende:

1. Nærværende garanti fastsætter betingelserne for udvidede garantiydelse. Garantibestemmelser fastsat ved lov berøres ikke af nærværende garanti. Vores garantiydelse er gratis.
2. Garantiydelsen dækker udelukkende mangler på produktet, der bevisligt skyldes materiale- eller produktionsfejl, og vi har ret til at vælge, om sådanne mangler afhjælpes på produktet, eller om produktet udskiftes.
Bemærk, at vore produkter ikke er konstrueret til erhvervsmæssig, håndværksmæssig eller faglig brug. Garantien dækker således ikke forhold, hvor produktet er blevet brugt i erhvervsmæssige, håndværksmæssige eller faglige virksomheder eller er blevet udsat for lignende belastning.
3. Garantien dækker ikke følgende:
 - Skader på produktet som følge af tilsidesættelse af montagevejledningens anvisninger eller som følge af usagkyndig installation, tilsidesættelse af brugsanvisningen (f.eks. tilslutning til forkert netspænding eller strømtype) eller tilsidesættelse af vedligeholdelses- og sikkerhedsforskrifter eller som følge af at produktet udsættes for ikke normale miljøbetingelser eller manglende pleje og vedligeholdelse.
 - Skader på produktet som følge af misbrug eller usagkyndig anvendelse (f.eks. overbelastning af produktet eller brug af værktøj eller tilbehør, som ikke er godkendt), indtrængen af fremmedlegemer i produktet (f.eks. sand, sten eller støv, transportskader), brug af vold eller eksterne påvirkninger udefra (f.eks. fordi produktet tabes).
 - Skader på produktet eller dele af produktet, der skyldes almindelig brug, normalt eller andet naturligt slid.
4. Garantiperioden udgør 24 måneder at regne fra købsdatoen. Garantikrav skal gøres gældende inden garantiperiodens udløb og inden for to uger, efter at defekten er blevet konstateret. Garantikrav kan ikke gøres gældende efter garantiperiodens udløb. Reparation eller udskiftning af produktet medfører ikke forlængelse af garantiperioden, heller ikke for eventuelt indbyggede reservedele. Dette gælder også servicearbejder, der foretages på stedet.
5. Hvis du ønsker at gøre brug af garantien, bedes du melde det defekte produkt til følgende adresse: www.isc-gmbh.info. Er defekten omfattet af garantien, vil produktet omgående blive repareret og returneret, eller du vil modtage et helt nyt.

Mod betaling udbedr vi naturligvis også gerne defekter på produktet, som ikke/ikke længere er omfattet af garantien. Du skal blot indsende produktet til vores serviceadresse.

Hvad angår slid- og forbrugsdele samt manglende dele henviser vi til garantiens indskrænkninger i henhold til serviceinformationerne i nærværende betjeningsvejledning.

GARANTIBEVIS

Bästa kund,

våra produkter genomgår en sträng kvalitetskontroll. Om denna produkt mot förmodan inte fungerar på rätt sätt, beklagar vi detta och ber dig att kontakta vår serviceavdelning under adressen som anges på garantikortet. Vi står även gärna till tjänst på telefon under servicenumret som anges nedan. Följande punkter gäller för att du ska kunna göra anspråk på garantin:

1. I dessa garantivillkor regleras extra garantitjänster. Garantianspråk som regleras enligt lag påverkas inte av denna garanti. Våra garantitjänster är gratis för dig.
2. Garantitjänsterna omfattar endast sådana brister i produkten som bevisligen kan härledas till material- eller tillverkningsfel. Vi avgör om sådana brister i produkten ska åtgärdas eller om produkten ska bytas ut. Tänk på att våra produkter endast får användas till ändamålsenligt syfte och inte har konstruerats för kommersiell, hantverksmässig eller yrkesmässig användning. Ett garantiavtal sluts därför ej om produkten inom garantitiden har använts inom yrkesmässiga, hantverksmässiga eller industriella verksamheter eller har utsatts för liknande påkänning.
3. Garantin omfattar inte:
 - Skador på produkten som kan härledas till att monteringsanvisningen missaktats eller på grund av felaktig installation, åsidosatt bruksanvisning (t ex anslutning till felaktig nätspänning eller strömart), missaktade underhålls- och säkerhetsbestämmelser, om produkten utsätts för onormala miljöfaktorer eller bristfällig skötsel och underhåll.
 - Skador på produkten som kan härledas till missbruk eller ej ändamålsenlig användning (t ex överbelastning av produkten eller användning av ej godkända insatsverktyg eller tillbehör), främmande partiklar som har trängt in i produkten (t ex sand, sten eller damm, transportskador), yttre våld eller yttre påverkan (t ex skador efter att produkten fallit ned).
 - Skador på produkten eller delar av produkten som kan härledas till bruksmässigt, normalt eller för övrigt naturligt slitage.
4. Garantitiden uppgår till 24 månader och gäller från datumet när produkten köptes. Medan garantitiden fortfarande gäller ska anspråk på garanti ställas inom två veckor efter att defekten fastställdes. Det är inte möjligt att ställa anspråk på garanti efter att garantitiden har löpt ut. Garantitiden förlängs inte när produkten repareras eller byts ut, dessutom medför sådana arbeten inte att en ny garantitid börjar gälla för produkten eller för ev. reservdelar som har monterats in. Detta gäller även vid hembesök.
5. Anmäl den defekta produkten på följande webbplats för att göra anspråk på garantin: www.isc-gmbh.info. Om defekten i produkten täcks av våra garantitjänster, får du genast en reparerad eller ny produkt.

Givetvis kan vi även, mot debitering, åtgärda skador som antingen inte täcks av garantin eller som har uppstått efter garantitidens slut. Skicka in produkten till nedanstående serviceadress.

För slitage- och förbrukningsdelar samt för delar som saknas hänvisar vi till begränsningarna i garantin enligt serviceinformationen som anges i denna bruksanvisning.

TAKUUTODISTUS

Arvoisa asiakas,

tuotteemme läpikäyvät erittäin tiukan laadunvalvontatarkastuksen. Mikäli tämä laite ei kuitenkaan toimi moitteettomasti, valitsemme tapahtunutta suuresti ja pyydämme sinua kääntymään teknisen asiakaspalvelumme puoleen käyttäen tässä takuukortissa annettua osoitetta. Selvitämme asian mielellämme myös puhelimitse allaolevan palvelunumeron kautta. Takuuvaateiden esittämistä koskevat seuraavat määräykset:

1. Nämä takuumääräykset koskevat laajennettuja takuusuorituksia. Ne eivät vaikuta lakimääräisiin takuusuoritusvaateisiin millään tavalla. Takuumme on sinulle maksuton.
2. Takuusuoritus kattaa ainoastaan sellaiset laitteen puutteellisuudet, jotka todistettavasti aiheutuvat materiaali- tai valmistusvirheistä, ja se on rajattu valintamme mukaan ainoastaan näiden laitteen vikojen korjaamiseen tai laitteen korvaamiseen uudella.
Ole hyvä ja ota huomioon, että laitteitamme ei ole suunniteltu käytettäväksi pienteollisuus-, käsityöläis- tai ammattitarkoituksiin. Takuusopimusta ei siksi synny, jos laitetta on takuun kestoaikana käytetty pienteollisuus-, käsityöläis- tai teollisuustyöpaikoilla tai siihen on kohdistunut näihin verrattavissa oleva rasitus.
3. Antamamme takuu ei kata näitä vaurioita:
 - laitteessa esiintyneet vauriot, jotka aiheutuvat asennusohjeen noudattamatta jättämisestä tai asiantuntemattomasta asennuksesta, käyttöohjeen noudattamatta jättämisestä (kuten esim. liitäntä väärään verkkojännitteeseen tai virtalajiin) tai huolto- ja turvallisuusmääräysten laiminlyönnistä tai laitteen altistamista epänormaaleille ympäristöolosuhteille tai puutteellisesta hoidosta ja huollosta.
 - laitteessa esiintyneet vauriot, jotka aiheutuvat määräysten vastaisesta tai virheellisestä käytöstä (esim. laitteen ylikuormitus tai hyväksymättömien liitostyökalujen tai varusteiden käyttö), vieraiden esineiden tunkeutumisesta laitteeseen (esim. hiekka, kivet tai pöly, kuljetusvauriot), väkivoiman käytöstä tai ulkopuolisista tekijöistä (esim. putoamisesta aiheutuneet vahingot).
 - laitteessa tai sen osissa esiintyneet vauriot, jotka aiheutuvat käytöstä johtuvasta, tavanomaisesta tai muuten tavallisesta kulumisesta.
4. Takuuajan kesto on 24 vuotta ja se alkaa laitteen ostopäivästä. Takuuvaateet tulee esittää ennen takuuajan päättymistä kahden viikon kuluessa siitä, kun olet havainnut vian. Takuuvaateiden esittäminen takuuajan päätyttyä ei ole mahdollista. Laitteen korjaus tai vaihto ei johda takuuajan pitenemiseen tai laitteen tai siihen mahdollisesti asennettujen varaosien takuuajan alkamiseen uudelleen alusta. Tämä koskee myös paikan päällä suoritettuja palveluja.
5. Viallista laitetta koskevat takuuvaateet tulee esittää osoitteella: www.isc-gmbh.info. Jos takuumme kattaa laitteessa olevan vian, saat korjatun tai uuden laitteen välittömästi takaisin.

Tietysti korjaamme mielellämme korvausta vastaan myös sellaiset laitteiden viat, jotka eivät kuulu tai eivät enää kuulu takuumme piiriin. Lähetä tätä varten laite teknisen asiakaspalvelumme osoitteeseen.

Kuluvien osien, käyttöosien ja puuttuvien osien suhteen viittaamme tämän takuun rajoituksiin, jotka on selostettu tämän käyttöohjeen asiakaspalvelutiedoissa.

RUS ГАРАНТИЙНОЕ СВИДЕТЕЛЬСТВО

Глубокоуважаемый клиент, глубокоуважаемая клиентка,

наши продукты проходят тщательнейший контроль качества. Если это устройство все же не будет функционировать безупречно, мы просим Вас обратиться в наш сервисный отдел по адресу, указанному в этом гарантийном талоне. Мы также охотно ответим на Ваши вопросы по телефону, номер которого приведен ниже. При предъявлении гарантийных требований действуют следующие условия.

1. Настоящие правила гарантии регулируют дополнительные условия оказания гарантийных услуг. Эти гарантийные обязательства не затрагивают Ваши законные гарантийные требования. Наши гарантийные услуги для Вас бесплатны.
2. Гарантийные услуги распространяются только на дефекты устройства, которые объективно связаны с недостатком материала или производственным браком, и ограничиваются по нашему выбору устранением таких дефектов устройства или заменой устройства. Учтите, что наши устройства не предназначены для использования в промышленных целях, в ремесленном производстве и на профессиональной основе. Поэтому гарантийный договор считается недействительным, если устройство использовалось в течение гарантийного срока на кустарных, промышленных предприятиях или в ремесленном производстве, а также подвергалось сопоставимой нагрузке.
3. Наша гарантия не распространяется на:
 - повреждения устройства, возникшие в результате несоблюдения руководства по монтажу или неправильного монтажа, несоблюдения руководства по эксплуатации (например, при подключении к сети с неправильным напряжением или родом тока), несоблюдения требований касательно технического обслуживания и требований техники безопасности, воздействия на устройство аномальных условий окружающей среды или недостаточного ухода и технического обслуживания;
 - повреждения устройства, возникшие в результате неправильного или ненадлежащего использования (например, перегрузка устройства или применение не допущенных к использованию насадок или принадлежностей), попадания в устройство посторонних предметов (например, песка, камней или пыли, повреждения при транспортировке), применения силы или внешних воздействий (например, повреждения при падении);
 - повреждения устройства или частей устройства, связанные с износом в связи с эксплуатацией, обычным или другим естественным износом.
4. Гарантийный срок составляет 24 месяца, отсчет начинается со дня покупки устройства. Гарантийные права необходимо предъявлять до истечения срока гарантии в течении двух недель после того как будет обнаружена неисправность. Заявления на гарантийное обслуживание после истечения срока гарантии не принимаются. Ремонт или замена устройства не ведет к продлению гарантийного срока, также при оказании такой услуги отсчет нового гарантийного срока на устройство или возможно установленные детали не начинается заново. Это условие действует также при обращении в местный сервисный отдел.
5. Для предъявления гарантийного требования зарегистрируйте дефектное устройство на сайте: www.isc-gmbh.info. Если наша гарантия распространяется на дефект устройства, Вы незамедлительно получите отремонтированное или новое устройство.

Само собой разумеется, мы можем также устранить при оплате затрат неисправности устройства, которые не входят в объем гарантийных услуг или при истечении срока гарантии. Для этого Вам необходимо выслать устройство на адрес нашей службы сервиса.

Что касается быстроизнашивающихся, расходных деталей и недостающих компонентов, мы обращаем внимание на ограничения этой гарантии согласно информации о сервисном обслуживании настоящего руководства по эксплуатации.

GARANTIITUNNISTUS

Lugupeetud klient,

Meie tooted läbivad range kvaliteedikontrolli. Kui seade ei peaks siiski korralikult töötama, on meil siiralt kahju ja me palume Teil pöörduda meie klienditeenindusse selle garantiitunnistuse lõpus toodud aadressil. Oleme meelsasti Teie teenistuses ka telefoni teel alltoodud teeninduse telefoninumbritel. Garantiinõuete esitamisel kehtib järgnev:

1. Täiendavat garantiid reguleeritakse nende garantiitingimustega. See garantii ei puuduta Teie seaduslikke garantiinõudeid. Meie garantiiteenus on Teile tasuta.
2. Garantiiteenus hõlmab ainult seadme neid puudusi, mis tulenevad materjali- või tootmisvigadest, ning piirneb meie valikul nende puuduste kõrvaldamise või seadme vahetamisega. Võtke palun arvesse, et meie seadmed ei ole konstrueeritud ettevõtluses, käsitööstuses ega kutsetegevuses kasutamise otstarbel. Seetõttu ei kehti garantiileping juhul, kui seadet kasutatakse garantiiajal ettevõtluses, käsitööstuses või tööstuses jt sarnastel tegevusaladel.
3. Meie garantii alla ei kuulu:
 - kahjud, mis on tekkinud montaažijuhendi mittejärgimise või asjatundmatu paigalduse, kasutusjuhendi mittejärgimise (nagu nt vale võrgupinge või vooluliigi ühendamine) või hooldusjuhendi ja ohutusnõuete eiramise tõttu, samuti seadme jätmise tõttu ebaharilike keskkonnatingimuste kätte või puuduliku hoolduse ja kontrolli tõttu.
 - seadme kahjustused, mis on tekkinud kuritegeliku või asjatundmatu käsitsemise tõttu (nagu nt seadme ülekoormamine või lubamatute instrumentide või tarvikute kasutamine), võõrkehade (nt liiv, kivid või tolm, transpordikahjustused) seadmesse tungimisel, jõe kasutamisel või välisjõudude mõju korral (nt kahjustused mahakukkumise tagajärjel).
 - kahjustused seadmel või seadme osadel, mis on põhjustatud kasutamisest tingitud, tavalise või muu loomuliku kulumise tagajärjel.
4. Garantiiaeg on 24 kuud ning see algab seadme ostmise kuupäevaga. Garantiinõuded tuleb esitada garantiiajal kahe nädala jooksul pärast defekti tuvastamist. Garantiinõuete esitamine pärast garantiiaja kestuse lõppu on välistatud. Seadme remont või väljavahetamine pikendab garantiiaega või antakse nõude tõttu seadmele ja võimalikele paigaldatud varuosadele uus garantiiaeg. See kehtib ka kliendi juures kohapeal teostatud teeninduse korral.
5. Garantiinõude esitamiseks registreerige defektna seade alltoodud aadressil: www.isc-gmbh.info. Kui seadme defekt käib meie garantii alla, saate esimesel võimalusel tagasi remonditud või uue seadme.

Enesestmõistetavalt kõrvaldame seadmel ka neid defekte, mis ei käi garantii alla või kui garantiiaeg on läbi, kuid sel juhul tuleb Teil kulud tasuda. Selleks saatke seade meie teeninduse aadressil.

Kulu-/tarbe- ja puuduolevate detailide osas juhime tähelepanu garantiipiirangutele vastavalt selles kasutusjuhendis antud hooldusteabele.

LV GARANTIJAS TALONS

Augsti cienītā kliente, augsti godātais klient,

Mūsu ražojumu kvalitāte tiek stingri kontrolēta. Ja šī ierīce tomēr kādreiz nedarbojas nevainojami, mēs to ļoti nožēlojam un lūdzam Jūs vērsties mūsu apkalpošanas dienestā, kura adrese norādīta uz šī garantijas talona. Mēs Jums labprāt palīdzēsim, ja zvanīsiet mums uz norādīto apkalpošanas dienesta tālruna numuru. Lai iesniegtu garantijas prasības, jāievēro turpmāk minētie nosacījumi.

1. Šī garantijas noteikumi reglamentē papildu garantijas pakalpojumus. Jūsu likumīgās garantijas prasības šī garantija neskar. Mūsu garantijas pakalpojumi Jums ir bez maksas.
2. Garantijas pakalpojumi attiecas vienīgi uz ierīces trūkumiem, kas ir izskaidrojami ar materiāla defektiem vai kļūmi ražošanā, un ir iespējama tikai šo defektu novēršana vai ierīces nomaiņa. Nemiet vērā, ka mūsu ierīces nav konstruētas izmantošanai komerciālām, amatniecības vai profesionālām vajadzībām, tādēļ garantijas līgums nav spēkā, ja ierīce garantijas laikā ir tikusi izmantota komerciālos, amatniecības un rūpniecības uzņēmumos vai arī līdzīgi noslogota.
3. Mūsu garantija neattiecas uz šādiem defektiem:
 - ierīces bojājumi, kas radušies montāžas instrukcijas neievērošanas vai nekvalitatīvas uzstādīšanas, lietošanas instrukcijas prasību neievērošanas (piemēram, neatbilstoša elektrotīkla sprieguma vai strāvas veida pieslēgšanas) vai apkopes un drošības noteikumu neievērošanas, ierīces pakļaušanas neatbilstošiem vides apstākļiem vai tās nepareizas uzturēšanas un apkopes dēļ;
 - ierīces bojājumi, kas radušies nepareizas un neatbilstošas izmantošanas dēļ (piemēram, ierīces pārslogošana vai neatbilstošu darba instrumentu vai piederumu izmantošana), vai, ja ierīcē iekļūst svešķermeņi (piemēram, smiltis, akmeņi vai putekļi), bojājumi transportējot), vai fiziska spēka lietošanas vai citas iedarbības dēļ (piemēram, bojājumi, noņemot zemē);
 - ierīces vai tās daļu bojājumi, kuru cēlonis ir to nodilums atbilstošas, parastas vai citādas izmantošanas laikā.
4. Garantijas termiņš ir 24 mēneši, un tas sākas ar ierīces pirkšanas dienu. Garantijas prasības ir iesniedzamas pirms termiņa izbeigšanās, divu nedēļu laikā no brīža, kad esat atklājuši defektu. Garantijas prasību iesniegšana pēc termiņa izbeigšanās nav iespējama. Ierīces remonta vai apmaiņas rezultātā garantijas termiņš netiek ne pagarināts, kā arī netiek noteikts jauns garantijas termiņš, ne attiecībā uz ierīci, ne uz tajā iespējams iemontētajām rezerves daļām. Tas pats ir spēkā arī, veicot apkalpošanu uz vietas.
5. Lai iesniegtu garantijas prasību, lūdzam reģistrēt bojāto ierīci šādā adresē: www.isc-gmbh.info. Ja ierīces defekts ir attiecināms uz mūsu garantijas pakalpojumiem, Jūs nekavējoties saņemsiet saremontētu vai jaunu ierīci.

Defektus, kas nav vispār vai vairs nav iekļauti garantijas apjomā, mēs, protams, labprāt novērsīsim par maksu. Šim nolūkam, lūdzam nosūtīt ierīci uz mūsu apkalpošanas dienesta adresi.

Atgādinām, ka attiecībā uz dilstošajām, patēriņa un brāķētajām detaļām saskaņā ar šajā lietošanas instrukcijā minēto informāciju par apkalpošanu ir spēkā garantijas ierobežojumi.

LT GARANTINIS RAŠTAS

Gerbiamas kliente,

mūsų produktai yra prižiūrimi pagal griežtą kokybės kontrolę. Tačiau, jei šis prietaisas funkcionuoti netinkamai, labai dėl to apgailėstaujame ir prašome kreiptis į mūsų aptarnavimo tarnybą garantinėje kortelėje nurodytu adresu. Mielai pakonsultuosime Jus ir nurodytu techninės priežiūros skyriaus telefonu. Garantinių reikalavimų galiojimui taikomos sąlygos:

1. Šios garantinės sąlygos reguliuoja papildomas garantines paslaugas. Ši garantija neturi įtakos teisėtiems garantinių paslaugų reikalavimams. Mūsų garantinio remonto darbai atliekami nemokamai.
2. Garantija suteikiama tik prietaiso defektams, kurie atsiranda dėl medžiagos arba gamintojo klaidos. Mums nusprendus tokie prietaiso defektai yra pašalinami arba pakeičiamas prietaisas.
Įsidėmėkite, kad mūsų prietaisai dėl savo konstrukcijos nepritaikyti naudoti gamyboje, amatuose ar pramonėje. Todėl garantijos sutartis negalioja, jeigu garantiniu laikotarpiu prietaisas buvo naudojamas verslo, amatų arba pramonės įmonėse arba buvo naudojamas atliekant panašios apkrovos darbus.
3. Garantijos nesuteikiame:
 - Prietaiso gedimams, kurie atsiranda neatsižvelgus į montavimo instrukciją arba dėl neprofesionalios instaliacijos, neatsižvelgus į naudojimo instrukciją (pvz., prijungus prie netinkamos įtampos arba srovės) arba į techninės priežiūros ir saugos potvarkius, arba naudojant prietaisą nenormaliomis aplinkos sąlygomis, arba esant per mažai priežiūrai ir nepakankamai techninei priežiūrai.
 - Prietaiso gedimams, kurie atsirado dėl neleistino arba netinkamo naudojimo (pvz., per daug apkraunant prietaisą arba naudojant neleistinus darbo įrankius ar reikmenis), dėl į prietaisą patekusių svetimkūnių (pvz., smėlio, akmenų arba dulkių, transportavimo pažeidimų), naudojant jėgą arba dėl kitų poveikių (pvz., gedimas nukritus ant žemės).
 - Prietaiso gedimams arba jo dalims, susijusiems su naudojimo nulemtu, įprastu ir kitu natūraliu dėvėjimusi.
4. Garantija galioja 24 mėnesius ir prasideda nuo prietaiso įsigijimo dienos. Atpažinus defektą, garantiniai reikalavimai turi būti pateikti per dvi savaites prieš pasibaigiant garantiniam laikotarpiui. Pasibaigus garantiniam laikotarpiui, garantiniai reikalavimai nebepriimami. Atlikus remontą arba pakeitus prietaisą, garantinis laikotarpis nei prasitęsia, nei suteikiama prietaisui arba galbūt pakeistoms atsarginėms dalims nauja garantija. Tai galioja naudojantis ir technine priežiūra darbo vietoje.
5. Norėdami pateikti garantinį reikalavimą, užregistruokite sugedusį prietaisą svetainėje www.isc-gmbh.info. Jeigu mūsų garantija apima prietaiso gedimą, nedelsiant Jums bus grąžintas suremontuotas arba naujas prietaisas.

Savaime suprantama už atitinkamą kainą mielai sutaisysime prietaisą, jeigu jo gedimui nėra suteikiama garantija arba garantija jau pasibaigusi. Tuo tikslu prašome prietaisą atsiųsti mūsų aptarnavimo skyriaus adresu.

Pagal šios naudojimo instrukcijos aptarnavimo informaciją atkreipiame dėmesį dėl garantinių apribojimų, susijusių su nusidėvėjusiomis, darbinėmis ir trūkstamomis dalimis.



EH 12/2013 (01)

