

ШТАБЕЛЕР РУЧНОЙ МОДЕЛЕЙ SDJ SDJA-I SDJAS

- ПАСПОРТ
- РУКОВОДСТВО ПО ЭКСПЛУАТАЦИИ



xilin

Оглавление

| | |
|---|-----------|
| 1. Описание и работа | 3 |
| 1.1 Назначение изделия | 3 |
| 1.2 Основные характеристики..... | 4 |
| Технические характеристики штабелера ручного SDJA-I | 6 |
| Технические характеристики штабелера ручного SDJAS..... | 7 |
| 2. Использование по назначению | 8 |
| 2.1 Порядок установки, подготовка и работа..... | 8 |
| Принципиальная схема гидравлической системы..... | 9 |
| 2.2 Техническое обслуживание и проверка | 10 |
| 2.3 Меры предосторожности..... | 12 |
| 3. Гарантийные обязательства | 13 |

ВНИМАНИЕ! Вся информация, приведенная в данном руководстве, основана на данных, доступных на момент печати. Производитель оставляет за собой право вносить изменения в конструкцию изделия без предварительного уведомления, если эти изменения не ухудшают потребительских свойств и качества продукции.

1. Описание и работа

1.1 Назначение изделия

Гидравлический ручной штабелер является оборудованием, предназначенным для подъема и укладки грузов, которое можно использовать для перемещения на короткие расстояния и подъема грузов. Особенности этого штабелера: компактные размеры, хорошая маневренность и устойчивость при подъеме грузов. Он безопасный, надежный, имеет длительный ресурс работы и простой в эксплуатации, широко используется на заводах, в мастерских, складах, логистических и сортировочных комплексах и в других сферах деятельности, связанных с обработкой и укладкой грузов. Применение этого штабелера эффективно снижает загруженность при погрузочно-разгрузочных работах и повышает их эффективность. Штабелер следует использовать на твердой плоской поверхности при температуре окружающей среды от -10 до ~ 40 °С (для работы при температуре менее +5 °С необходимо заменить масло на зимнее).

Его необходимо использовать, эксплуатировать и обслуживать в соответствии с настоящим руководством. Любое другое использование, выходящее за рамки области применения, может нанести ущерб персоналу, погрузчику или имуществу. В частности, не допускайте перегруза или не располагайте грузы по одной стороне. Информационная табличка, прикрепленная к штабелеру, или схема распределения нагрузки обязательно должна содержать информацию о максимальной грузоподъемности. Запрещается использовать штабелер в пожароопасных или взрывоопасных зонах, а также в зонах, где он может подвергнуться коррозии или воздействию чрезмерной пыли.

Ответственность владельца

В настоящем руководстве по эксплуатации под «владельцем» подразумевают любое физическое или юридическое лицо, которое либо само использует штабелер, либо его используют от его имени. В отдельных случаях (например, при лизинге или аренде) владельцем считается лицо, которое в соответствии с действующим договором между владельцем и пользователем штабелера выполняет обязанности по эксплуатации.

Владелец должен гарантировать, что штабелер используется только в целях, для которых он предназначен, и что опасность для жизни и здоровья пользователя и третьих сторон исключена. Кроме того, необходимо соблюдать правила техники безопасности, а также правила эксплуатации, обслуживания и ремонта. Владелец должен гарантировать, что все операторы погрузчика ознакомились и поняли данное руководство по эксплуатации.

В случае несоблюдения руководства по эксплуатации гарантийные условия могут быть аннулированы. То же самое относится к случаям, когда оператор или третьи лица не по назначению используют штабелер без разрешения отдела по обслуживанию клиентов изготовителя.

Монтаж дополнительного оборудования

Монтаж или установка дополнительного оборудования, которое влияет на или улучшает эксплуатационные характеристики штабелера, требует письменного разрешения изготовителя.

1.2 Основные характеристики

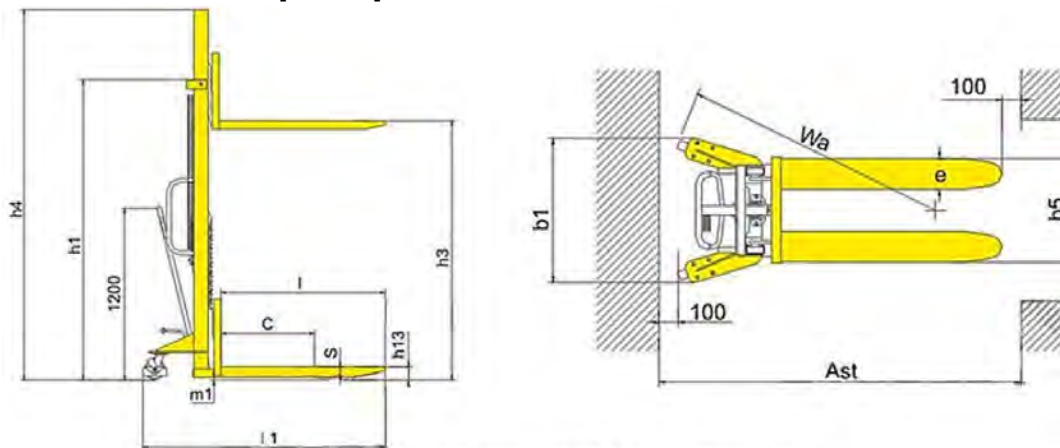


Рисунок 1. Габаритные размеры штабелера ручной SDJ.

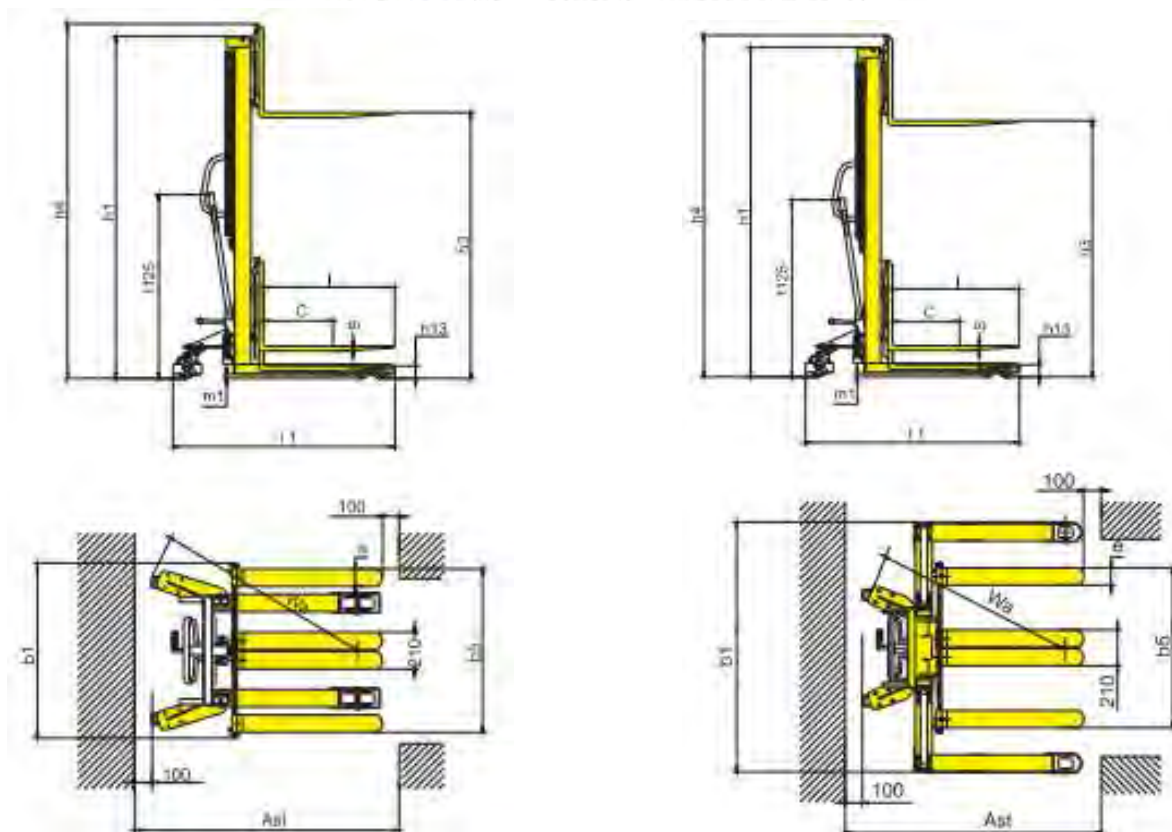


Рис. 2 - Габаритные размеры штабелера ручной SDJA-I

Рис.3 - Габаритные размеры штабелера SDJAS

Технические характеристики штабелера ручного SDJ

| Модель | | SDJ 500 | SDJ 1000 | SDJ 1500 |
|---|---------------------------|-------------------|-------------------------|----------|
| Артикул | | 1005698 | 1005699/1005701/1005702 | 1005700 |
| Грузоподъемность (Q), кг | | 500 | 1000 | 1500 |
| Центр загрузки (с), мм | | 600 | 600 | 400 |
| Высота подхвата (h13), мм | | 90 | 90 | 90 |
| Высота подъема (h3), мм | | 1600 | 1600/2500/3000 | 1600 |
| Высота в сложенном положении (h1), мм | | 2090 | 2090/1840/2100 | 2090 |
| Максимальная высота (h4), мм | | 2080 | 2080/2925/3490 | 2080 |
| Общая длина (l1), мм | | 1630 | 1630/1700/1700 | 1640 |
| Общая ширина (b1), мм | | 760 | 760/850/850 | 750 |
| Вилы | толщина (s), мм | 61 | 61 | 61 |
| | ширина одной вилы (e), мм | 170 | 170 | 170 |
| | длина (l), мм | 1150 | 1150 | 1150 |
| Общая ширина вилок (b5), мм | | 560 | 560/560/590 | 560 |
| Диаметр колес, мм | | 150 | 150 | 150 |
| Материал колес | | нейлон | нейлон | нейлон |
| Клиренс (m1), мм | | 25 | 25 | 25 |
| Минимальная ширина прохода (800*1200 паллет) (Ast), мм | | 1945 | 1945 | 1945 |
| Минимальная ширина прохода (1000*1200 паллет) (Ast), мм | | 2112 | 2112 | 2112 |
| Радиус разворота (Wa), мм | | 1380 | 1380 | 1380 |
| Скорость подъема, мм/сек | | 25 | 25 | 21 |
| Скорость опускания, мм/сек | | ручное управление | | |
| Диаметр гидроцилиндра, мм | | 75 | 75 | 75 |
| Толщина металла корпуса, мм | | 6 | 6/6/8 | 8 |
| Диаметр пружины, мм | | 45 | 45 | 45 |
| Толщина пружины, мм | | 5 | 5 | 5 |
| Масса, кг | | 213 | 214/292/305 | 239 |

Технические характеристики штабелера ручного SDJA-I

| Модель | | SDJA1000-I 1.6M | SDJA1000-I 2.5 | SDJA1500-I |
|---|---------------------------|-------------------|----------------|------------|
| Артикул | | 1006809 | 1006810 | 1006811 |
| Грузоподъемность (Q), кг | | 1000 | 1000 | 1500 |
| Центр загрузки (с), мм | | 500 | 500 | 500 |
| Высота подхвата (h13), мм | | 90 | 90 | 90 |
| Высота подъема (h3), мм | | 1600 | 2500 | 1600 |
| Высота в сложенном положении (h1), мм | | 2090 | 1840 | 2090 |
| Максимальная высота (h4), мм | | 2090 | 2925 | 2090 |
| Общая длина (l1), мм | | 1680 | 1680 | 1680 |
| Общая ширина (b1), мм | | 955 | 955 | 955 |
| Вилы | толщина (s), мм | 60 | 60 | 60 |
| | ширина одной вилы (e), мм | 142 | 142 | 154 |
| | длина (l), мм | 1070 | 1070 | 1070 |
| Общая ширина вилок (b5), мм | | 295-930 | 295-930 | 310-930 |
| Клиренс (m1), мм | | 25 | 25 | 25 |
| Минимальная ширина прохода (800*1200 паллет) (Ast), мм | | 2141 | 2141 | 2141 |
| Минимальная ширина прохода (1000*1200 паллет) (Ast), мм | | 2146 | 2146 | 2146 |
| Радиус разворота (Wa), мм | | 1235 | 1235 | 1235 |
| Скорость подъема, мм/сек | | 25 | 25 | 21 |
| Скорость опускания, мм/сек | | Ручное управление | | |
| Масса, кг | | 250 | 332 | 270 |

Технические характеристики штабелера ручного SDJAS

| Модель | | SDJAS500 | SDJAS1000 | SDJAS1500 |
|---|---------------------------|-------------------|-----------|-----------|
| Артикул | | 1006807 | 1006808 | 1015747 |
| Грузоподъемность (Q), кг | | 500 | 1000 | 1500 |
| Центр загрузки (с), мм | | 500 | 500 | 500 |
| Высота подхвата (h13), мм | | 70 | 70 | 70 |
| Высота подъема (h3), мм | | 1600 | 1600 | 3000 |
| Высота в сложенном положении (h1), мм | | 2000 | 2050 | 2100 |
| Максимальная высота (h4), мм | | 2100 | 2085 | 3490 |
| Общая длина (l1), мм | | 1600 | 1560 | 1560 |
| Общая ширина (b1), мм | | 1500 | 1450 | 1450 |
| Вилы | толщина (s), мм | 48 | 30 | 30 |
| | ширина одной вилы (e), мм | 100 | 100 | 100 |
| | длина (l), мм | 1060 | 1060 | 1060 |
| Общая ширина вилок (b5), мм | | 745 | 950 | 950 |
| Клиренс (m1), мм | | 25 | 25 | 25 |
| Минимальная ширина прохода (800*1200 паллет) (Ast), мм | | 1915 | 1915 | 1915 |
| Минимальная ширина прохода (1000*1200 паллет) (Ast), мм | | 1975 | 1975 | 1975 |
| Радиус разворота (Wa), мм | | 2158 | 2158 | 2158 |
| Скорость подъема, мм/сек | | 25 | 25 | 21 |
| Скорость опускания (пустой/с грузом), мм/сек | | Ручное управление | | |
| Масса, кг | | 223 | 294 | 314 |

2. Использование по назначению

2.1 Порядок установки, подготовка и работа

Принцип действия

Штабелер приводится в действие за счет гидравлического давления, которое обеспечивает работа ручного гидравлического насоса в результате закачки рабочей жидкости в цилиндр. Затем приводное усилие с помощью шкива и цепи передается на груз.

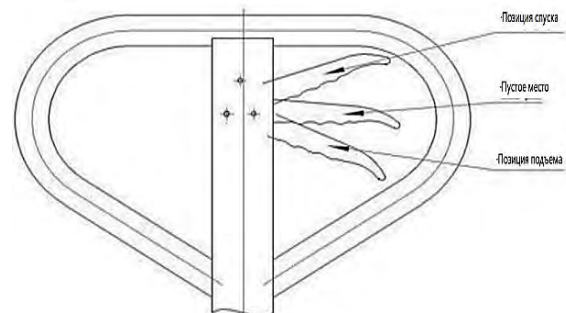
Начало работы

- Распакуйте изделие, ознакомьтесь с инструкцией по эксплуатации.
- Установите изделие на ровную твердую поверхность.
- Установите центр тяжести груза в центре рабочих вилок.
- Проведите техническое освидетельствование с целью установления: соответствия комплектности технической документации, исправного состояния.
- Проверьте работу изделия вхолостую, подняв на полную высоту и попробовав его переместить (2 раза). Для подъема необходимо нагнетать рабочую жидкость с помощью маятникового движения рычага управления.
- Проверьте исправность механизма спуска (нажав педаль).
- Для остановки подъема или спуска достаточно просто отпустить ручку или педаль.
- После вышеперечисленных процедур можно приступить к работе. 4

Эксплуатация

- Возьмитесь за рычаг подъёма, и непрерывно нажимайте на рычаг, пока груз не поднимется на необходимую высоту.
- Установите разгрузочный рычаг, который находится на подъемной штанге, в нейтральное положение, затем потяните разгрузочный рычаг на себя. После этого груз будет снижаться. Чем больше прикладываемое усилие, тем выше скорость опускания груза. В процессе спуска, при необходимости, в любое время можно отпустить рычаг подъемного стержня.
- При нажатии рукой на рычаг, груз не смещается.

Внимание! Скорость опускания регулируется. Можно настроить скорость опускания в зависимости от веса груза: Чем больше величина усилия, тем быстрее скорость снижения и наоборот. Скорость опускания груза медленная.



Принципиальная схема гидравлической системы

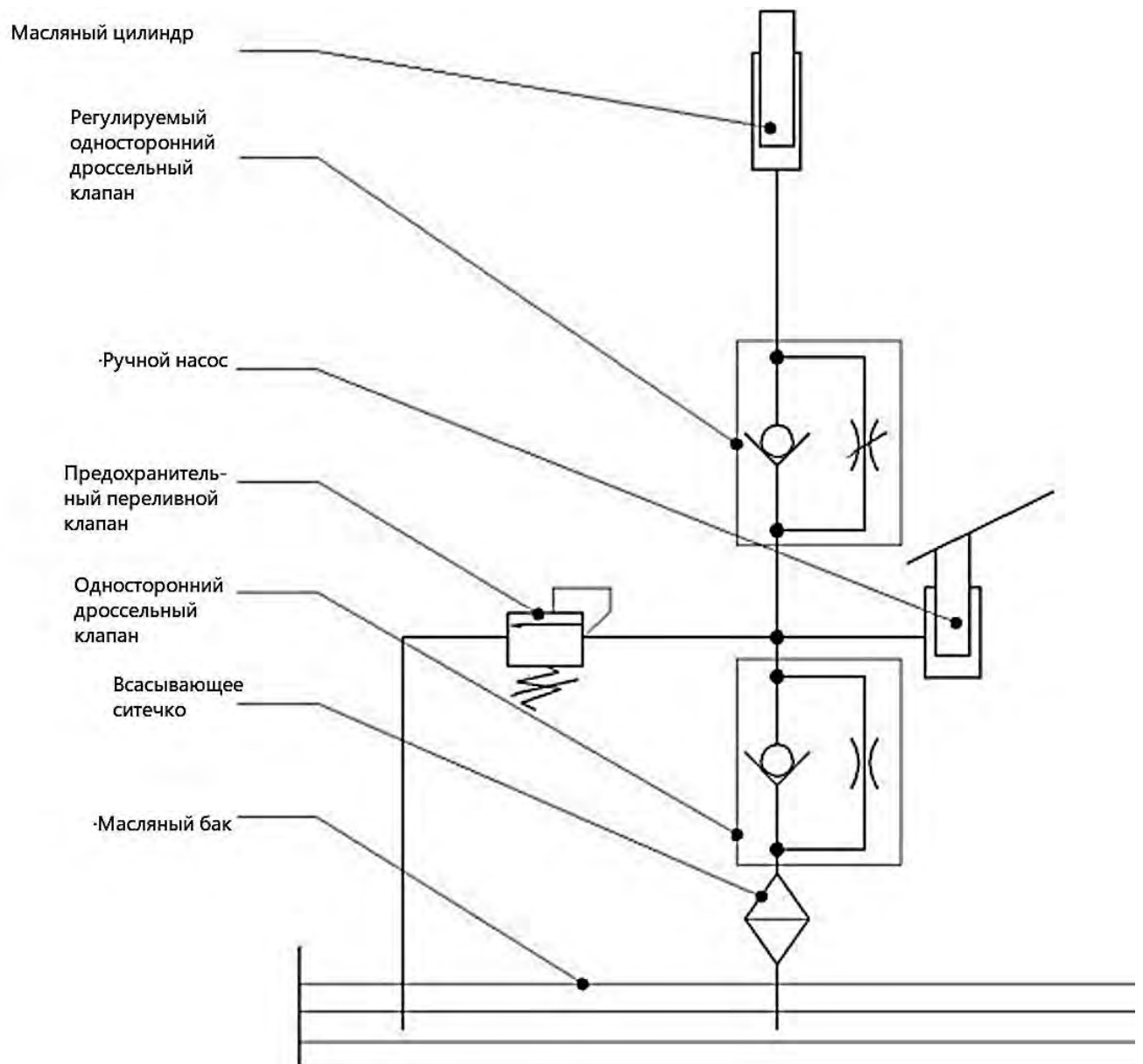


Рис.4 - Схема гидравлической системы

2.2 Техническое обслуживание и проверка

Обслуживание и ремонт тележек должны проводиться квалифицированным персоналом:

- Ежедневное техническое обслуживание состоит в проверке исправности вилок и транспортных роликов, осей.
- Ежемесячное техническое обслуживание заключается в смазке основных узлов, проверке исправности колес.
- Раз в три месяца необходимо проверять: уровень масла при опущенных вилах, герметичность гидравлического узла, прочность винтовых и болтовых соединений, способность свободного хода ручки управления.
- Ежегодное обслуживание заключается в проверке износа важнейших узлов и их замене в случае необходимости, замене гидравлического масла, проведении испытания работоспособности.
- Добавление масла – если вилка не может поднять груз на максимальную величину, следует добавить масло в специальный бачок. Проверьте, чтобы уровень масла был на 2 мм ниже масляного отверстия. Эту работу необходимо осуществлять при нижнем положении вилки.
- Замена масла – слейте масло из гидравлического узла, затем аналогично процедуре добавления масла.
- Рекомендуемые смазочные материалы и гидравлическое масло:
 - Универсальная густая смазка DIN 51825 T1-K2K или аналогичные.
 - Гидравлическая жидкость HLD-DIN 51524 T2 ISO VG 22
- Удаление воздуха из насосного отделения – воздух может попасть во время замены прокладок. Поднимите рычаг управления в положение «СПУСК», и затем опустите его и поднимите около 12 раз.

Ремонт и техническое обслуживание

Техническое обслуживание и проверки, описанные в этой главе, должны проводиться в соответствии с интервалами, указанными в ведомости технического контроля.

- Вращающиеся ось вала, направляющее колесо, рама должны быть смазаны. Следует проверить, не ослаблен ли крепежный винт и, при необходимости, затянуть его, проверить состояние цепной передачи.
- После эксплуатации нового штабелера в течение месяца следует заменить в нем гидравлическое масло. В ходе дальнейшей эксплуатации масло можно заменять один раз в шесть месяцев. В основном, используется масло для гидравлических систем.
- Необходимо проверить зазоры между рамой и каждым направляющим колесом, корпусом и каждым промежуточный валом, где из-за длительного использования возможен слишком большой износ деталей. В этом случае прежде, чем использовать штабелер, отрегулируйте его или замените детали.

Очистка

Не используйте легковоспламеняющиеся жидкости для очистки штабелера.

Перед очисткой необходимо принять все меры предосторожности, чтобы не допустить искрообразования (например, из-за короткого замыкания).

Если штабелер должен быть вымыт при помощи струи воды или с помощью очистителя высокого давления, все электрические и электронные компоненты должны быть тщательно закрыты заранее, так как скопившаяся влага может стать причиной сбоев в работе.

Не используйте воду под давлением.

Сварка

Во избежание повреждения электрических или электронных компонентов перед выполнением сварочных работ извлеките их из штабелера.

Анализ отказов и способ их устранения

| Неисправности | Причина | Способ устранения |
|---|---|----------------------------------|
| Рукоять не поднимается или поднимается медленно | 1. Не отрегулирован перепускной клапан | 1. Отрегулировать |
| | 2. В маслосос гидросистемы попало инородное тело, которое не дает закрыться обратному клапану | 2. Заменить гидравлическое масло |
| | 3. Протечка маслососа | 3. Отремонтировать или заменить |
| | 4. Повреждено уплотнение | 4. Заменить |
| | 5. Поврежден корпус клапана | 5. Отремонтировать или заменить |
| При нажатии на рычаг вилочный захват не опускается | 1. Плохо отрегулирован перепускной клапан | 1. Отрегулировать |
| | 2. Не работает механическая часть шарнирного соединения | 2. Отремонтировать |
| | 3. Зажата корпусная деталь | 3. Отремонтировать или заменить |
| | 4. Деформирован поршневой шток | 4. Заменить |
| Вилочный захват продолжает подниматься, даже если рычаг не установлен в крайнее положения | 1. Плохо отрегулирован перепускной клапан | 1. Отрегулировать |
| Вилочный захват опускается, даже если рычаг не установлен в крайнее положения | 1. Плохо отрегулирован перепускной клапан | 1. Отрегулировать |
| | 2. Протечка маслососа | 2. Отремонтировать или заменить |
| | 3. Повреждено торцевое уплотнение высокого давления | 3. Заменить |
| | 1. Серьезная протечка гидравлической системы | 1. Отремонтировать |

| Неисправности | Причина | Способ устранения |
|---|--|--|
| Скорость подъема низкая или замедленная | 2. Механическое старение или повреждение уплотнения | 2. Заменить уплотнение |
| | 3. Наличие в гидравлической системе воздуха | 3. Удалить воздух |
| Тихий ход при отсутствии нагрузки | 1. Деформирована порталная рама | 1. Откорректировать раму |
| | 2. Слишком маленький зазор в системе противодействия опрокидыванию | 2. Отрегулировать регулировочный винт в оси ролика |

2.3 Меры предосторожности

- Избегайте пожароопасных условий и держите под рукой средства пожаротушения. Не используйте открытое пламя для проверки рычага или утечки электролита, жидкостей или масла. Не используйте открытые поддоны с топливом или легковоспламеняющимися жидкостями для очистки деталей.

- Тормоз, система рулевого управления, механизмы управления, защитные и предохранительные устройства должны регулярно проверяться и поддерживаться в рабочем состоянии.

- Таблички с техническими характеристиками, инструкциями по эксплуатации и техническому обслуживанию должны быть разборчивы.

- Все детали подъемных механизмов должны проверяться и поддерживаться в безопасном рабочем состоянии.

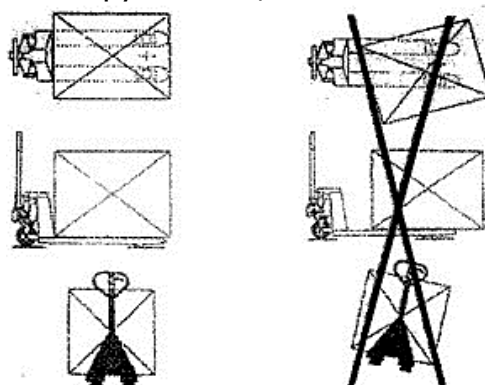
- Все гидравлические системы должны регулярно проверяться и обслуживаться в соответствии с принятой практикой. Баллоны, клапаны и другие подобные элементы подлежат проверке для того, чтобы «отклонение» не развилось до такой степени, что может стать причиной опасности.

- Штабелер должен содержаться в чистоте, чтобы свести к минимуму опасность возникновения пожара и облегчить поиск расшатавшихся и незакрепленных деталей.

- Заказчик или пользователь не должны вносить изменения и дополнения, которые влияют на грузоподъемность и безопасную эксплуатацию штабелера, без предварительного письменного разрешения изготовителя. Таблички и наклейки с техническими характеристиками, инструкциями по эксплуатации и техническому обслуживанию должны быть соответствующим образом изменены.

- Штабелер необходимо использовать на твердой ровной поверхности. Избегайте столкновений со стальными листами, углами оборудования, железными и другими объектами, которые могли бы повредить колеса, не допускайте ударов вилочного захвата о груз.

- В процессе подъема груза не стойте рядом со штабелером. Используйте только исправный штабелер. Строго запрещается стоять под вилочным захватом во время перемещения груза. Держите вилочный захват на высоте не более 300 мм от земли. Груз должен быть центрирован между двумя



вилками, запрещается нагружать одну сторону вилочного захвата. Строго контролируйте положение центра тяжести груза. Располагайте груз симметрично относительно вилочного захвата. Размещайте груз по центру вилочного захвата, ближе к раме.

- Чтобы предотвратить выпадение груза, при перемещении вниз переднее колесо должно выступить.

- При появлении нестандартных эффектов, таких как деформация рамы, вилочного захвата и ослабление вала, штифта и т.д., необходимо сначала устранить неисправность, а затем использовать устройство.

- После завершения работы следует разгрузить штабелер для предотвращения его повышенной деформации, обусловленной длительным временем нагружения. Вилочный захват не должен висеть в воздухе или находиться в крайнем верхнем положении. В целях безопасности его следует опустить на самый низкий уровень.

3. Гарантийные обязательства

Оборудование марки TOR, представленное в России и странах Таможенного союза, полностью соответствует Техническому регламенту Таможенного союза ТР ТС 010/2011 «О безопасности машин и оборудования», что подтверждается декларациями соответствия.

Продукция, поставляемая на рынок стран Европейского союза, соответствует требованиям качества Directive 2006/42/EC on Machinery Factsheet for Machinery и имеет сертификат CE.

Система управления качеством TOR industries контролирует каждый этап производства в независимости от географического расположения площадки. Большинство наших производственных площадок сертифицированы по стандарту ISO 9001:2008.

Всю необходимую документацию на продукцию можно получить, обратившись в филиал или к представителю/дилеру в вашем регионе/стране.

Гарантийный срок устанавливается 12 месяцев со дня продажи конечному потребителю, но не более 30 месяцев со дня изготовления.

ГАРАНТИИ НЕ РАСПРОСТРАНЯЮТСЯ НА:

- Детали, подверженные рабочему и другим видам естественного износа, а также на неисправности оборудования, вызванные этими видами износа.

- Неисправности оборудования, вызванные несоблюдением инструкций по эксплуатации или произошедшие вследствие использования оборудования не по назначению, во время использования при ненормативных условиях окружающей среды, ненадлежащих производственных условий, в следствие перегрузок или недостаточного, ненадлежащего технического обслуживания или ухода.

- При использовании оборудования, относящегося к бытовому классу, в условиях высокой интенсивности работ и тяжелых нагрузок.

- На профилактическое и техническое обслуживание оборудования, например, смазку, промывку, замену масла.

- На механические повреждения (трещины, сколы и т.д.) и повреждения, вызванные воздействием агрессивных сред, высокой влажности и высоких температур, попаданием инородных предметов в вентиляционные отверстия электрооборудования, а также повреждения, наступившие в следствие неправильного хранения и коррозии металлических частей.

- Оборудование, в конструкцию которого были внесены изменения или дополнения.

- На оборудование не имеющего отметок о прохождении периодических технических осмотров. ТО проводится не реже, чем один раз в 3 месяца. При высокой интенсивности работ, либо при работе в тяжелых производственных условиях (грязь, пыль, сырость и т.д.), временной промежуток между ТО должен быть сокращен.

В целях определения причин отказа и/или характера повреждений изделия производится техническая экспертиза сроком 10 рабочих дней с момента поступления оборудования на диагностику. По результатам экспертизы принимается решение о замене/ремонте изделия. При этом изделие принимается на экспертизу только в полной комплектации, при наличии паспорта с отметкой о дате продажи и штампом организации-продавца.

Срок консервации 3 года.

Порядок подачи рекламаций:

- Гарантийные рекламации принимаются в течение гарантийного срока. Для этого запросите у организации, в которой вы приобрели оборудование, бланк для рекламации и инструкцию по подаче рекламации.

- В случае действия расширенной гарантии, к рекламации следует приложить гарантийный сертификат расширенной гарантии.

- Оборудование, отосланное дилеру или в сервисный центр в частично или полностью разобранном виде, под действие гарантии не подпадает. Все риски по пересылке оборудования дилеру или в сервисный центр несет владелец оборудования.

- Другие претензии, кроме права на бесплатное устранение недостатков оборудования, под действие гарантии не подпадают.

- После гарантийного ремонта на условиях расширенной гарантии, срок расширенной гарантии оборудования не продлевается и не возобновляется.

Перечень комплектующих с ограниченным сроком гарантийного обслуживания.

ВНИМАНИЕ! На данные комплектующие расширенная гарантия не распространяется.

| Комплектующие | Срок гарантии |
|-------------------------------|----------------------|
| Перепускной клапан и сальники | 6 месяцев |
| Колеса и подшипники | Гарантия отсутствует |
| Цепь грузоподъемная | 1 год |

РАСШИРЕННАЯ ГАРАНТИЯ!

Для данного оборудования (Штабелер ручной серии SDJ) есть возможность продлить срок гарантии на 1 (один) год.

Для этого зарегистрируйте оборудование в течении 60 дней со дня приобретения на официальном сайте группы компаний TOR INDUSTRIES www.tor-industries.com (раздел «сервис») и оформите до года дополнительного гарантийного обслуживания. Подтверждением предоставления расширенной гарантии является Гарантийный сертификат.

Гарантийный сертификат действителен только при наличии документа, подтверждающее приобретение.



Информация данного раздела действительна на момент печати настоящего руководства. Актуальная информация о действующих правилах гарантийного обслуживания опубликована на официальном сайте группы компаний TOR INDUSTRIES www.tor-industries.com (раздел «сервис»).

Регламент работ по техническому обслуживанию тележки гидравлической

| п/п | Наименование операции | Тип ТО | | | |
|-----|---|--------|---|---|---|
| | | 1 | 2 | 3 | 4 |
| 1 | Проверка степени износа колес и роликов | ✓ | ✓ | ✓ | ✓ |
| 2 | Замена гидравлического масла | ⊗ | ✓ | ⊗ | ✓ |
| 3 | Проверка функционирования систем управления | ✓ | ✓ | ✓ | ✓ |
| 4 | Проверка степени износа и при необходимости регулировка грузовой рамы | ✓ | ✓ | ✓ | ✓ |
| 5 | Смазка грузовой рамы | ✓ | ✓ | ✓ | ✓ |
| 6 | Проверка герметичности гидравлических соединений | ✓ | ✓ | ✓ | ✓ |
| 7 | Проверка крепления узлов и агрегатов | ✓ | ✓ | ✓ | ✓ |
| 8 | Проверка работы опорно-поворотного подшипника | ✓ | ✓ | ✓ | ✓ |
| 9 | Проверка вилок опорных колес | ✓ | ✓ | ✓ | ✓ |
| 10 | Проверка поручней оператора | ✓ | ✓ | ✓ | ✓ |
| 11 | Проверка и регулировка грузовой цепи | ✓ | ✓ | ✓ | ✓ |
| 12 | Проверка рулевой колонки | ✓ | ✓ | ✓ | ✓ |
| 13 | Смазка рулевой колонки | ✓ | ✓ | ✓ | ✓ |

⊗- операция не выполняется; ✓- операция выполняется

**СЕРВИСНЫЙ ПАСПОРТ
ПАСПОРТНЫЕ ДАННЫЕ**

| | |
|------------------------------|-----|
| МОДЕЛЬ: | |
| СЕРИЙНЫЙ НОМЕР: | |
| ДАТА ПРОДАЖИ: | / / |
| ГАРАНТИЙНЫЙ СРОК: | |

ИНФОРМАЦИЯ О ПРОДАВЦЕ:

| | |
|------------------|------|
| КОМПАНИЯ: | |
| АДРЕС: | |
| КОНТАКТЫ: | ТЕЛ: |

ОТМЕТКИ О ПРОХОЖДЕНИИ ТО И РЕМОНТА

| | | | | | | |
|-----------------------------------|--|--|--|--|--|--|
| Регламент ТО-1 | | | | | | |
| Регламент ТО-2 | | | | | | |
| Регламент ТО-3 | | | | | | |
| Регламент ТО-4 | | | | | | |
| Плановый ремонт | | | | | | |
| Замена деталей и составных частей | | | | | | |
| Исполнитель | | | | | | |

Покупатель ознакомился с правилами безопасности и эксплуатации данного изделия, с условиями гарантийного обслуживания. Покупатель получил Руководство (паспорт) на русском языке. Техника (оборудование) получена в исправном состоянии, без видимых повреждений в полной комплектности, претензий по качеству не имею.

Покупатель _____ М.П.

Отметки о периодических проверках и ремонте.

| Дата | Сведения о проверке или ремонте оборудования | Подпись ответственного лица |
|-------------|---|------------------------------------|
| | | |
| | | |
| | | |
| | | |
| | | |
| | | |
| | | |
| | | |
| | | |
| | | |
| | | |
| | | |
| | | |
| | | |
| | | |
| | | |
| | | |
| | | |
| | | |
| | | |
| | | |
| | | |
| | | |
| | | |
| | | |
| | | |
| | | |
| | | |
| | | |
| | | |
| | | |
| | | |
| | | |
| | | |