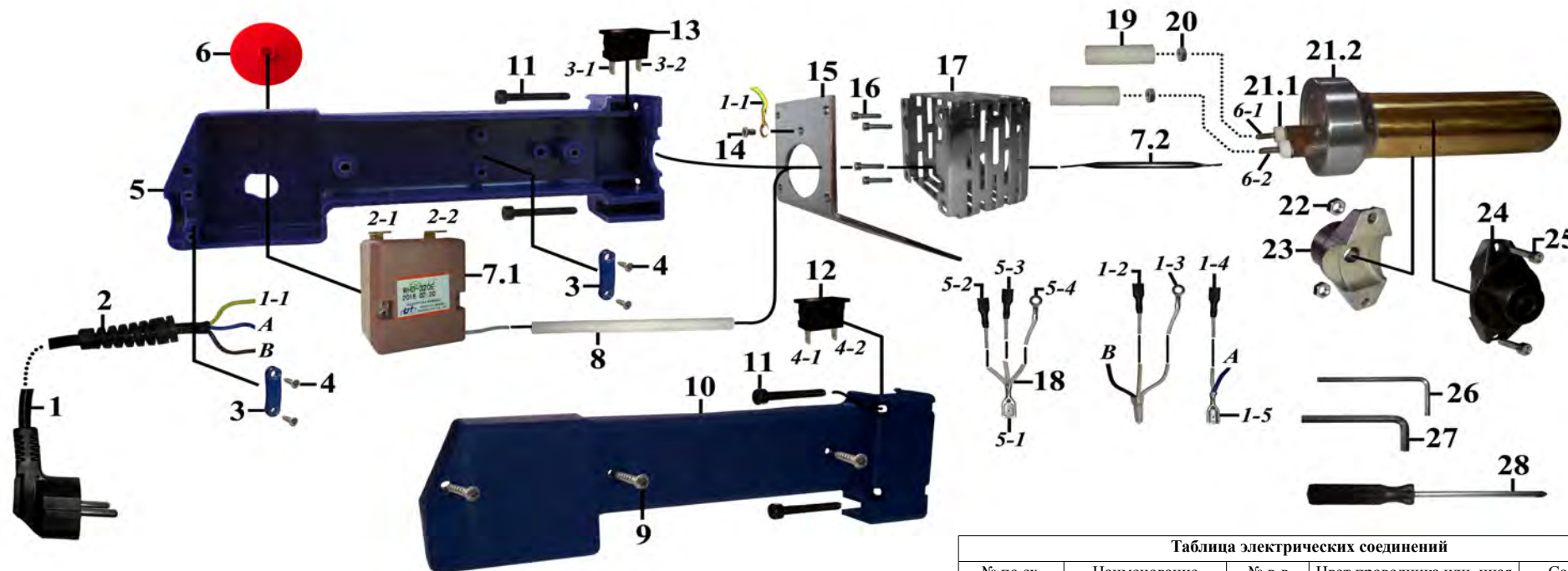


Утверждаю
Начальник ОТО
Козлов П.А.
«___» _____ 20__ г.

Перечень основных деталей и узлов аппарата для сварки полипропиленовых труб АСПТ-3-1

Согласовано
Инженер _____ Петров В.Г
Исполнитель:
Инженер _____ Самсонов Д.И.



Поз.	Наименование	Кол.
1	Шнур сетевой 3x0.75 L=2 м	1
2	Трубка защитная	1
3	Пластина прижимная	2
4	Винт 3x8 саморез	4
5	Полуручка левая	1
6	Ручка выключателя	1
7	Регулятор (термостат) в сборе	1
7.1	Регулятор (термостат) WHD-320E	1
7.2	Наконечник регулятора	1
8	Втулка изоляционная	1
9	Винт 4x16 саморез	3
10	Полуручка правая	1
11	Болт М4x30 S3	4
12	Индикатор сети (красный)	1
13	Индикатор нагрева (зеленая)	1
14	Винт М4x6 (потай)	1
15	Подставка	1
16	Болт М4x14 S3	4

17	Ограждение	1
18	Провод соединительный	1
19	Втулка изоляционная	2
20	Гайка М3	2
21	Нагревательный элемент в сборе	1
21.1	Втулка изоляционная	2
21.2	Нагревательный элемент	1
22	Гайка М4 (ЗИП)	4
23	Раструб сменной насадки (для труб диаметром 16,20,25,32 мм) (ЗИП)	4
24	Муфта сменной насадки (для труб диаметром 16,20,25,32 мм) (ЗИП)	4
25	Болт М4x20 S4 (ЗИП)	4
26	Ключ шестиганный S3 (ЗИП)	1
27	Ключ шестиганный S4 (ЗИП)	1
28	Отвертка (ЗИП)	1

№ по сх.	Наименование	№ в-в	Цвет проводника или иная х-ка	Соединен с выводом
1	Шнур сетевой	1-1 Желто-зеленый заземлен винтом (п.14) с подставкой (п.15)		
		1-2	Белый, разъем «мама»	3-1
		1-3	Белый	6-1
		1-4	Белый, разъем «мама»	4-1
		1-5	Белый/Синий, разъем «мама»	2-1
		7.1	Регулятор (термостат)	2-1
		2-2	Разъем плоский	5-1
12	Индикаторная лампочка нагрева	3-1	Разъем плоский	1-4
		3-2	Разъем плоский	5-2
13	Индикаторная лампочка сети	4-1	Разъем плоский	1-2
		4-2	Разъем плоский	5-3
18	Провод соединительный	5-1	Белый, разъем «мама»	2-2
		5-2	Белый, разъем «мама»	3-2
		5-3	Белый, разъем «мама»	4-2
		5-4	Белый	6-2
20	Нагревательный элемент	6-1	Разъем круглый М3	1-3
		6-2	Разъем круглый М3	5-4