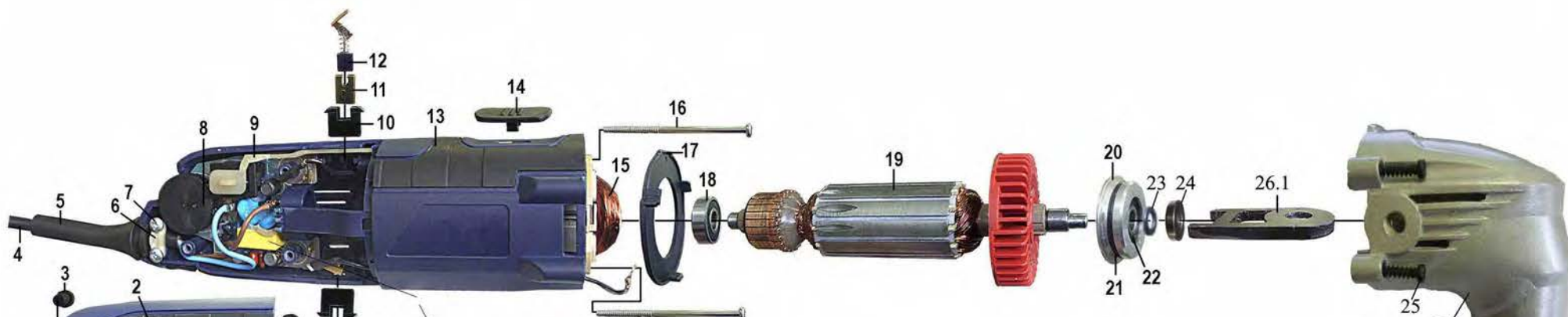


Перечень основных деталей и узлов машины ручной электрической вибрационной МЭВ-0,34 МФ



П.	Наименование	К.
1	Крышка	1
2	Винт 4,5x16 саморез	3
3	Упор резиновый	3
4	Электрошнур L=2 м; 2x0,75 мм	1
5	Трубка защитная	1
6	Пластина прижимная	1
7	Винт 3x12 саморез	2
8	Плата регулировки скорости	1
9	Рычаг выключателя	1
10	Корпус щеткодержателя	2
11	Щеткодержатель	2
12	Щетка (5x8x9)	2
13	Корпус электродвигателя	1
14	Клавиша выключателя	1
15	Статор	1
16	Винт 3x65 саморез	2
17	Диафрагма	1
18	Подшипник 607 RS	1
19	Якорь	1

20	Фланец подшипника	1
21	Кольцо резиновое	1
22	Подшипник 608 RS	1
23	Шайба (5x9x1.8)	1
24	Подшипник специальный (5x16x5)	1
25	Винт 4.5x22 саморез	4
26	Корпус редуктора в сборе	
26.1	Шатун	1
26.2	Корпус редуктора	1
26.3	Подшипник роликовый	1
26.4	Подшипник 6000 RS	1
26.5	Кольцо стопорное внутренние Ø27	1
26.6	Кольцо пружинное	1
26.7	Кольцо пылезащитное	1
26.8	Шпиндель	1
27	Фланец	1
28	Кольцо пружинное Ø5	1
29	Винт М6x16	1



Утверждаю

Технический директор

_____ Анисенков О.А.

«__» _____ 2013 г.

Начальник Технического Отдела: Петров В.Г.

Инженер-конструктор : Яковенков И.К.