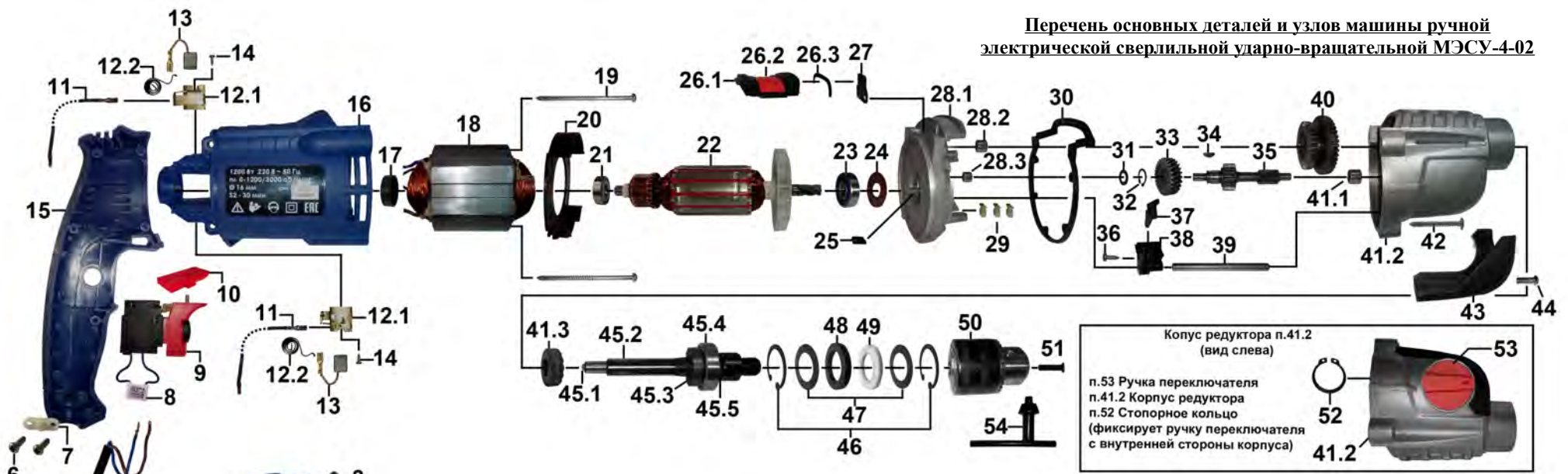


**Перечень основных деталей и узлов машины ручной электрической сверлильной ударно-вращательной МЭСУ-4-02**



|      |                                  |   |      |                                       |   |
|------|----------------------------------|---|------|---------------------------------------|---|
| 12.1 | Щеткодержатель                   | 2 | 34   | Шпонка 3x3,7x9                        | 1 |
| 12.2 | Пружина                          | 2 | 35   | Вал-шестерня                          | 1 |
| 13   | Щетка 5,9x10,9x13,7              | 2 | 36   | Винт 4x12 саморез                     | 1 |
| 14   | Винт 3x8 саморез                 | 2 | 37   | Рычаг переключателя                   | 1 |
| 15   | Полуручка левая                  | 1 | 38   | Корпус переключателя                  | 1 |
| 16   | Корпус электродвигателя          | 1 | 39   | Ось 5x61                              | 1 |
| 17   | Компенсатор резиновый            | 1 | 40   | Колесо зубчатое двойное Zмал33,Zбол42 | 1 |
| 18   | Статор                           | 1 | 41   | Корпус редуктора в сборе              | 1 |
| 19   | Винт 4x70 саморез                | 2 | 41.1 | Подшипник НК0609 (6x10x9)             | 1 |
| 20   | Диафрагма                        | 1 | 41.2 | Корпус редуктора                      | 1 |
| 21   | Подшипник 608Z (8x22x7)          | 1 | 41.3 | Втулка сцепления                      | 1 |
| 22   | Якорь                            | 1 | 42   | Винт 5x36 саморез                     | 4 |
| 23   | Подшипник 609RS (9x24x7)         | 1 | 43   | Вставка корпуса                       | 1 |
| 24   | Прокладка                        | 1 | 44   | Винт М5x14                            | 1 |
| 25   | Вставка уплотнительная резиновая | 1 | 45   | Шпindel в сборе                       | 1 |
| 26   | Переключатель режимов в сборе    | 1 | 45.1 | Шарик Ø5                              | 1 |
| 26.1 | Корпус переключателя             | 1 | 45.2 | Шпindel                               | 1 |
| 26.2 | Клавиша переключателя            | 1 | 45.3 | Втулка сцепления                      | 1 |
| 26.3 | Прокладка переключателя          | 1 | 45.4 | Подшипник 6002Z (15x32x9)             | 1 |
| 27   | Пластина переключателя           | 1 | 45.5 | Пружина                               | 1 |
| 28   | Фланец редуктора в сборе         | 1 | 46   | Стопорное кольцо Ø32 внутр.           | 2 |
| 28.1 | Фланец редуктора                 | 1 | 47   | Шайба                                 | 2 |
| 28.2 | Подшипник НК0810 (8x12x10)       | 1 | 48   | Прокладка резиновая                   | 1 |
| 28.3 | Подшипник НК0609 (6x10x9)        | 1 | 49   | Прокладка войлок                      | 1 |
| 29   | Прокладка (войлок)               | 3 | 50   | Патрон ½ 20-UNF 3-16 мм               | 1 |
| 30   | Прокладка фланца резиновая       | 1 | 51   | Винт М6x25 (потай, левая резьба)      | 1 |
| 31   | Шайба 6                          | 1 | 52   | Стопорное кольцо Ø22 наруж.           | 1 |
| 32   | Стопорное кольцо Ø6 наруж.       | 1 | 53   | Ручка переключателя                   | 1 |
| 33   | Колесо зубчатое Z27              | 1 |      |                                       |   |



| Поз. | Наименование                       | Кол. |
|------|------------------------------------|------|
| 1    | Винт 4x16 саморез                  | 5    |
| 2    | Полуручка правая                   | 1    |
| 3    | Винт 4x40 саморез                  | 2    |
| 4    | Шнур сетевой 2x1 L=2 м             | 1    |
| 5    | Трубка защитная                    | 1    |
| 6    | Винт 4x14 саморез                  | 2    |
| 7    | Пластина прижимная                 | 1    |
| 8    | Конденсатор 275V 0,22µF            | 1    |
| 9    | Выключатель FD20-1108 4(8)A, 250 V | 1    |
| 10   | Переключатель реверса              | 1    |
| 11   | Провод                             | 2    |
| 12   | Щеткодержатель в сборе             | 2    |

| ЗИП |                        |   |
|-----|------------------------|---|
| 54  | Ключ                   | 1 |
| 55  | Рычонка дополнительная | 1 |
| 56  | Глубиномер             | 1 |

Утверждаю  
Начальник ОТО \_\_\_\_\_  
Козлов П.А.  
« \_\_\_\_\_ » 20\_\_ г.

Согласовано  
Инженер \_\_\_\_\_ Петров В.Г  
Исполнитель:  
Инженер \_\_\_\_\_ Самсонов Д.И.