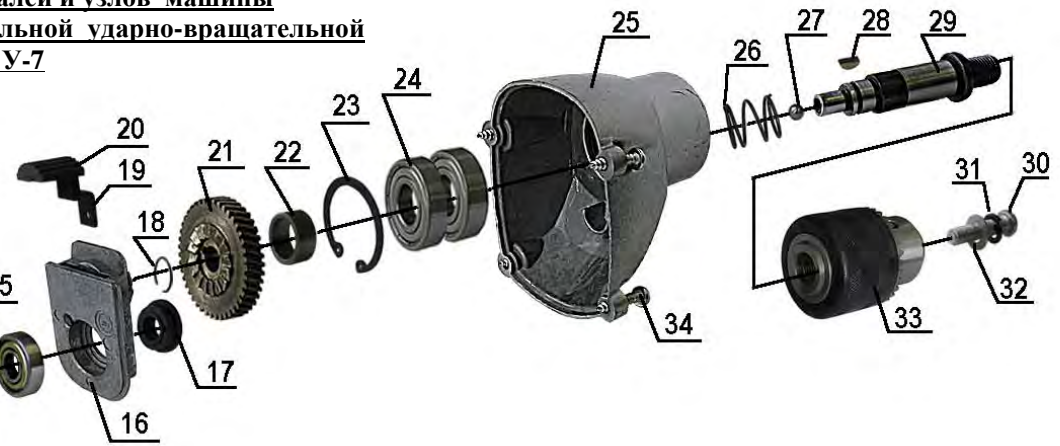


Утверждаю  
Технический директор

Яковлев Г.В.

2008г.

**Перечень основных деталей и узлов машины  
ручной электрической сверлильной ударно-вращательной  
МЭСУ-7**



Поз	Наименование	Кол.
1	Электрошнур	1
2	Трубка резиновая	1
3	Винт	2
4	Пластина прижимная	1
5	Конденсатор	1
6	Выключатель	1
7	Дроссель	2
8	Щетка	2
9	Щеткодержатель	2
10	Пружина	2
11	Статор	1
12	Полуручка левая	1
13	Подшипник 607 ZZ (80017, 7x19x6)	1
14	Якорь	1
15	Подшипник 609 Z (80019, 9x24x7)	1
16	Корпус в сборе	1
17	Втулка	1
18	Кольцо упорное	1

19	Пластина	1
20	Переключатель режимов	1
21	Колесо зубчатое	1
22	Втулка	1
23	Кольцо запорное	1
24	Подшипник 6002 Z (15x32x9)	2
25	Корпус редуктора	1
26	Пружина	1
27	Шарик Ø 5 мм	1
28	Шпонка	1
29	Шпиндель	1
30	Винт	1
31	Шайба стопорная	1
32	Шайба	1
33	Патрон сверлильный	1
34	Винт	4
35	Полуручка правая	1
36	Винт	8

Согласовано: Инженер-конструктор

Петров В.Г.

Главный технолог

Кудряшов Л.А.