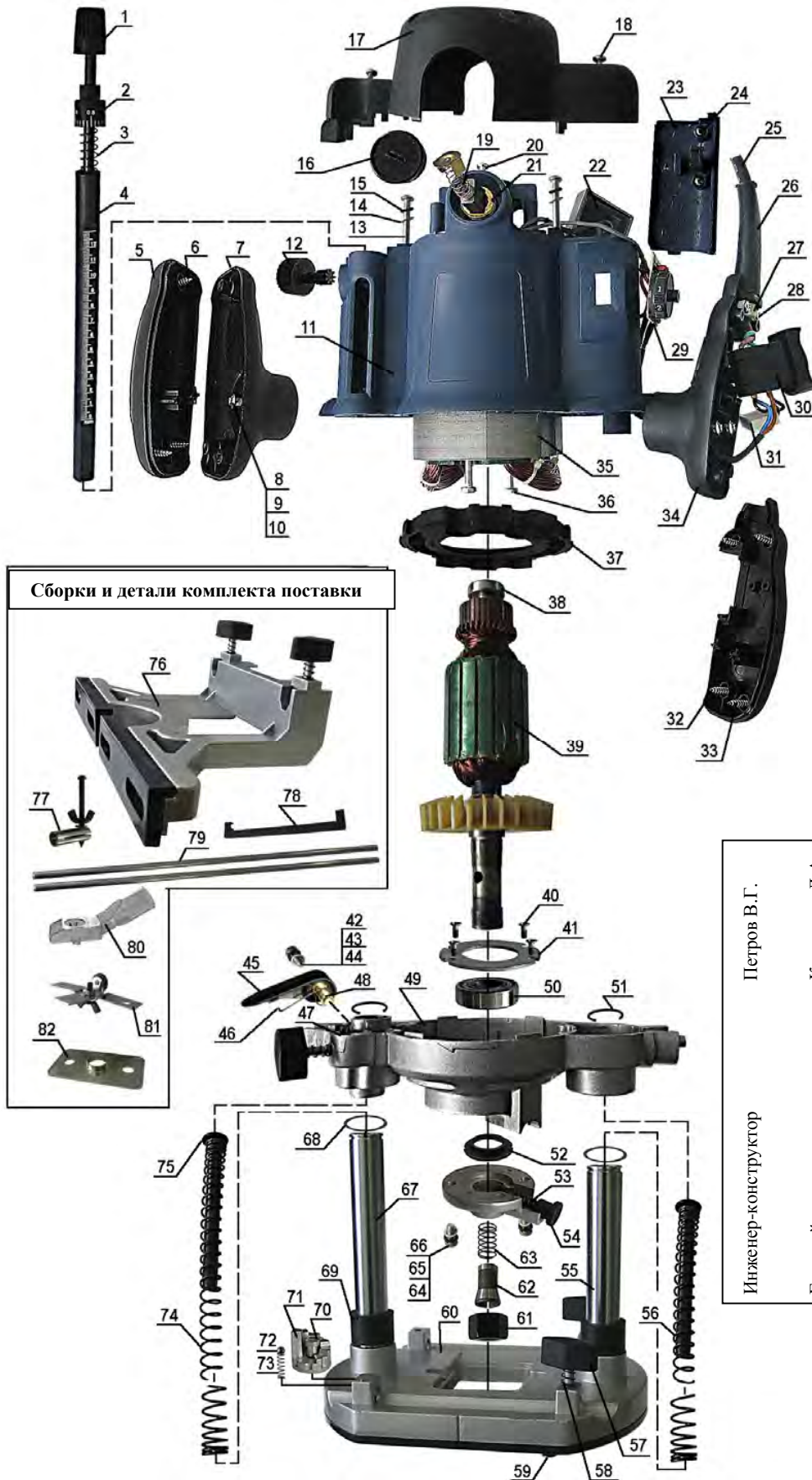


Утверждаю
Технический директор

Яковлев Г.В.
“ ” 2008г.

**Перечень основных деталей и узлов
машины фрезерной электрической
МЭФ-2,1**



20	Винт	2
21	Щеткодержатель	2
22	Блок плавного пуска	1
23	Ограждение	1
24	Винт	2
25	Электрошнур	1
26	Трубка защитная	1
27	Пластина прижимная	1
28	Винт	2
29	Блок электронный	1
30	Выключатель	1
31	Конденсатор	1
32	Крышка правой ручки	1
33	Винт	4
34	Корпус правой ручки	1
35	Статор	1
36	Винт	2
37	Диафрагма	1
38	Подшипник 629 Z	1
39	Якорь	1
40	Винт	4
41	Пластина	1
42	Винт	1
43	Шайба пружинная	1
44	Шайба	1
45	Рычаг блокировки	1
46	Пружина кручения	1
47	Прижим	1
48	Фиксатор	1
49	Фланец	1
50	Подшипник 6004 Z (20x42x12)	1
51	Кольцо упорное	2
52	Гайка	1
53	Пружина	1
54	Стопор шпинделя	1
55	Колонка	1
56	Пружина	1
57	Винт	3
58	Пружина	3
59	Основание подошвы	1
60	Платформа	1
61	Гайка	1
62	Цанга	1
63	Пружина	1
64	Винт	2
65	Шайба пружинная	2
66	Шайба	2
67	Колонка	1
68	Кольцо	2
69	Амортизатор	2
70	Винт	1
71	Фиксатор глубины	1
72	Шарик	1
73	Пружина	1
74	Пружина	1
75	Направляющая	2
76	Кронштейн в сборе	1
77	Центр в сборе	1
78	Линейка	1
79	Стержень	2
80	Пылесборник	1
81	Ролик опорный в сборе	1
82	Направляющее лекало	1

Петров В.Г.

Куляшов Л.А.

Инженер-конструктор

Главный технолог

Поз	Наименование	Кол.
1	Винт	1
2	Точная шкала	1
3	Пружина	1
4	Указатель глубины	1
5	Крышка левой ручки	1
6	Винт	3
7	Корпус левой ручки	1
8	Винт	4
9	Шайба пружинная	4

10	Шайба	4
11	Корпус эл. двигателя	1
12	Регулятор шкалы	1
13	Винт	2
14	Шайба пружинная	2
15	Шайба	2
16	Гайка - заглушка	1
17	Крышка эл. двигателя	1
18	Винт	6
19	Щетка	2