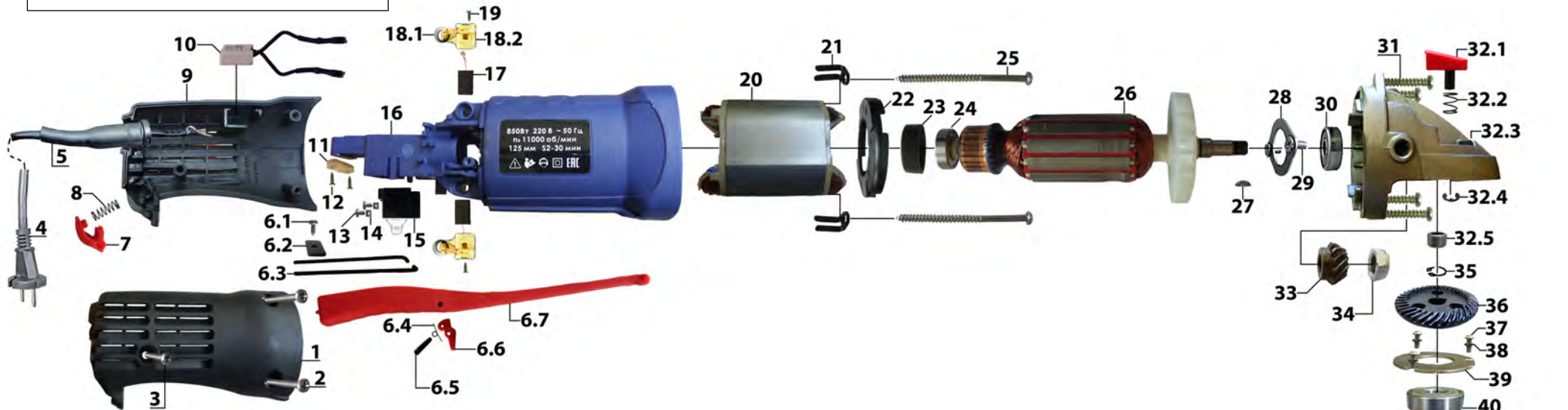


Согласовано:
Инженер _____ Петров В.Г.
Исполнитель:
Инженер _____ Самсонов Д.И

**Перечень основных деталей и узлов
машины электрической
шлифовальной угловой МШУ-0,85**

Утверждаю
Начальник ОТО _____ Козлов П.А.
« ____ » _____ 2016 г.



| Поз. | Наименование | Кол. |
|------|-----------------------------|------|
| 1 | Полуручка правая | 1 |
| 2 | Винт (саморез) (4x35) | 2 |
| 3 | Винт (саморез) (4x16) | 1 |
| 4 | Шнур сетевой 2x0,75мм: L=2м | 1 |
| 5 | Трубка защитная | 1 |
| 6 | Клавиша выключателя в сборе | 1 |
| 6.1 | Винт (саморез) (3x8) | 1 |
| 6.2 | Пластина прижимная | 1 |
| 6.3 | Скоба | 2 |
| 6.4 | Пружина кручения | 1 |
| 6.5 | Штифт Ø2 | 1 |
| 6.6 | Предохранительный курок | 1 |
| 6.7 | Клавиша выключателя | 1 |
| 7 | Кнопка блокировки | 1 |
| 8 | Пружина (15x6x0,5) | 1 |
| 9 | Полуручка левая | 1 |
| 10 | Конденсатор (0,22µF; 275В) | 1 |
| 11 | Пластина прижимная | 1 |
| 12 | Винт (саморез) (4x14) | 2 |
| 13 | Винт (саморез) (3x5) | 2 |
| 14 | Гайка специальная М3 | 2 |

| | | |
|------|-----------------------------|---|
| 15 | Выключатель (250В, 6А) | 1 |
| 16 | Корпус эл.двигателя | 1 |
| 17 | Щетка (6x9x13) | 2 |
| 18 | Щеткодержатель в сборе | 2 |
| 18.1 | Пружина | 2 |
| 18.2 | Щеткодержатель | 2 |
| 19 | Винт (саморез) (3x8) | 2 |
| 20 | Статор | 1 |
| 21 | Шайба специальная | 2 |
| 22 | Диафрагма | 1 |
| 23 | Компенсатор | 1 |
| 24 | Подшипник 608 Z (8x22x7) | 1 |
| 25 | Винт (саморез) (4x65) | 2 |
| 26 | Якорь | 1 |
| 27 | Шпонка сегментная (3x3,7x9) | 1 |
| 28 | Пластина | 1 |
| 29 | Винт М4x10 (потай) | 2 |
| 30 | Подшипник 6000 RS (10x26x8) | 1 |
| 31 | Винт (саморез) (4x25) | 4 |
| 32 | Корпус редуктора в сборе | 1 |
| 32.1 | Кнопка фиксатора | 1 |
| 32.2 | Пружина (0,8x6,5x11) | 1 |

| | | |
|------|------------------------------|---|
| 32.3 | Корпус редуктора | 1 |
| 32.4 | Шайба стопорная 5 | 1 |
| 32.5 | Подшипник НК0810 (8x12x10) | 1 |
| 33 | Шестерня Z=12 | 1 |
| 34 | Гайка М8 | 1 |
| 35 | Кольцо стопорное 9 | 1 |
| 36 | Колесо зубчатое Z=37 | 1 |
| 37 | Винт (саморез) М4x10 | 3 |
| 38 | Шайба пружинная 4 | 3 |
| 39 | Пластина | 1 |
| 40 | Подшипник 6201 RS (12x32x10) | 1 |
| 41 | Крышка корпуса редуктора | 1 |
| 42 | Шайба пружинная 4 | 4 |
| 43 | Винт М4x14 | 4 |
| 44 | Шпиндель | 1 |
| 45 | Шпонка сегментная (3x3,7x9) | 1 |
| 46 | Кожух защитный | 1 |
| 47 | Винт М6x25 | 1 |
| 48 | Гайка М6 специальная | 1 |
| 49 | Втулка прижимная | 1 |
| 50 | Гайка прижимная | 1 |

