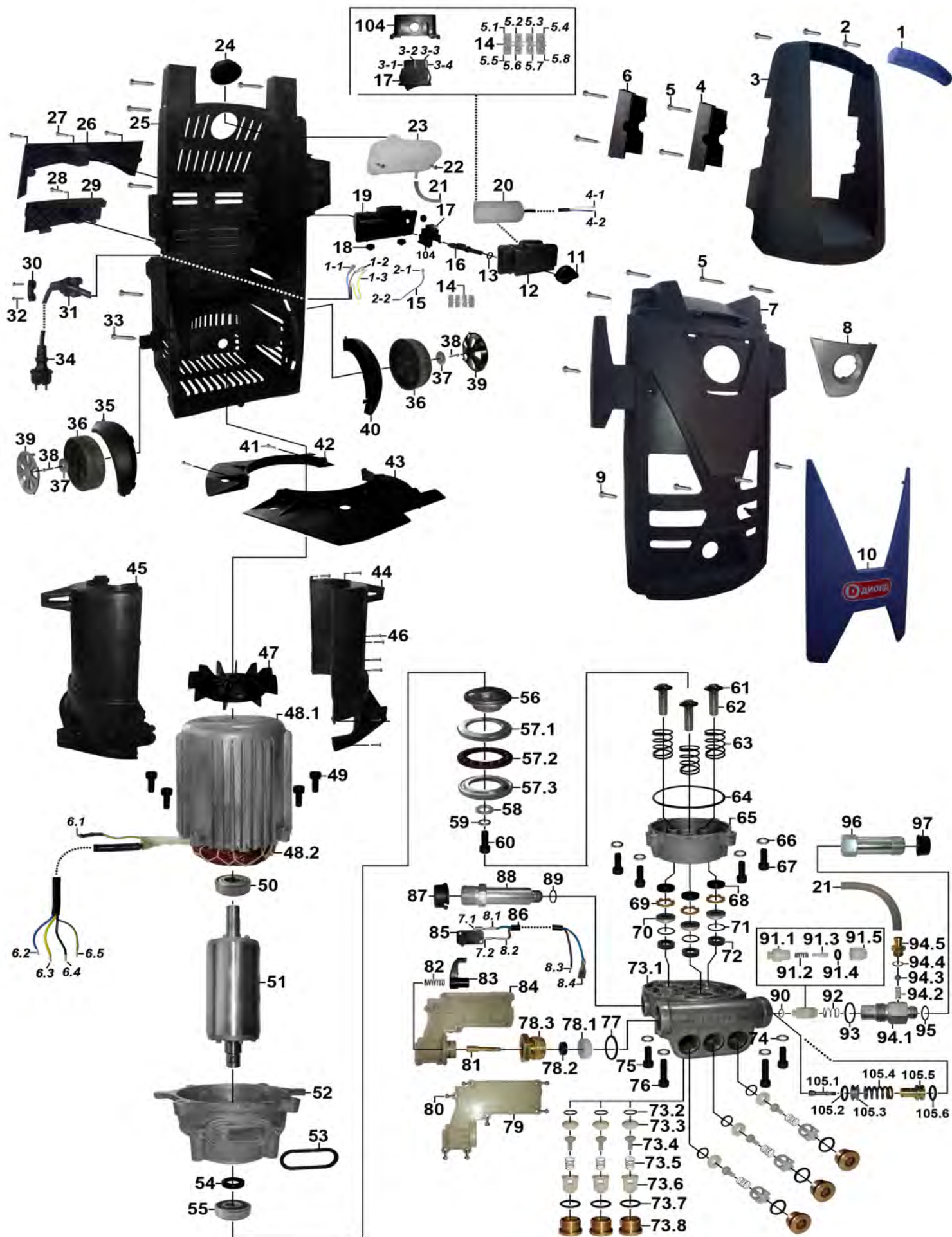


Перечень основных деталей и узлов
мойки высокого давления ВДМ-4

Лист 1



N	Наименование	Кол.			
1	Накладка на рукоятку	1	48	Корпус электродвигателя в сборе со статором	1
2	Винт 4x26 саморез	3	48.1	Корпус h=135 мм	1
3	Рукоятка	1	48.2	Статор	1
4	Планка катушки левая	1	49	Болт М6x20 S=5	4
5	Винт 4x26 саморез	10	50	Подшипник 6202Z (15x35x11)	1
6	Планка катушки правая	1	51	Якорь	1
7	Корпус передний	1	52	Крышка электродвигателя	1
8	Вставка корпуса переднего под выключатель	1	53	Вставка резиновая 23x51 R=11,5	1
9	Винт 4x18 саморез	4	54	Сальник (18x28x5,5)	1
10	Вставка корпуса переднего	1	55	Подшипник 6302RZ (15x42x13)	1
11	Ручка выключателя	1	56	Эксцентрик	1
12	Крышка корпуса выключателя	1	57	Подшипник 51107AP6 (35x53x13) шариковый в сборе	1
13	Кольцо уплотнительное 007-010-19	1	57.1	Кольцо подшипника (35x53x3,5)	1
14	Колодка	1	57.2	Сепаратор с шариками	1
15	Провод	1	57.3	Кольцо подшипника (32x53x4,6)	1
16	Рычаг выключателя	1	58	Шайба 8	1
17	Выключатель КСД4/А В 16(13) А 250V	1	59	Шайба пружинная 8	1
18	Уплотнитель корпуса	3	60	Болт М8x20	1
19	Корпус выключателя	1	61	Шайба поршня Øвнут=12, Øвнеш=25	3
20	Конденсатор СВВ60 450V 40µF	1	62	Поршень 12x49	3
21	Шланг бака L=0,8 м, Øвнут=5	1	63	Пружина 2x23,5x33	3
22	Винт 4x16 саморез	2	64	Кольцо уплотнительное 082-088-25	1
23	Бак	1	65	Фланец	1
24	Крышка бака	1	66	Шайба пружинная 8	4
25	Корпус задний	1	67	Болт М8x26 S=6	4
26	Вставка корпуса верхняя	1	68	Манжета (12x20,4x5,8)	3
27	Винт 4x26 саморез	3	69	Прокладка	3
28	Винт 4x26 саморез	1	70	Фиксатор	3
29	Вставка корпуса нижняя	1	71	Кольцо уплотнительное 020-023-19	3
30	Пластина прижимная	1	72	Втулка уплотнительная	3
31	Трубка защитная	1	73	Крышка помпы в сборе	1
32	Винт 4x16 саморез	2	73.1	Крышка помпы	1
33	Винт 4x26 саморез	10	73.2	Кольцо уплотнительное 010-013-19	6
34	Шнур сетевой 3x1мм ² , L=5м	1	73.3	Седло клапана	6
35	Арка левая	1	73.4	Клапан	6
36	Колесо	2	73.5	Пружина 0,4x7,8x10	6
37	Шайба Øвн=5, Øвнеш=35	2	73.6	Втулка клапана	6
38	Винт 4x18 саморез	2	73.7	Кольцо уплотнительное 014-017-19	6
39	Вставка колеса	2	73.8	Болт спец. (корпус клапана) М16, S=8	6
40	Арка правая	1	74	Шайба пружинная 8	4
41	Винт 4x18 саморез	2	75	Болт М8x20 S=6	2
42	Вставка корпуса электродвигателя левая	1	76	Болт М8x30 S=6	2
43	Вставка корпуса электродвигателя правая	1	77	Кольцо уплотнительное 018-021-19	1
44	Кожух электродвигателя правый	1	78	Заглушка винтовая специальная в сборе М20	1
45	Кожух электродвигателя левый	1	78.1	Фиксатор	1
46	Винт 4x18 саморез	6	78.2	Прокладка	1
47	Вентилятор Ø118, 10 лопастей, h лопасти=26	1	78.3	Заглушка винтовая специальная	1
			79	Корпус выключателя правый	1
			80	Винт 3x14 саморез	7
			81	Клапан	1
			82	Пружина 1x7,8x19,7	1
			83	Рычаг выключателя	1
			84	Корпус выключателя левый	1
			85	Выключатель DW-20 20.1 А(8А), 250V	1
			86	Шнур сетевой 2x1мм ² , L=0,5м	1
			87	Заглушка штуцера (резьба трубная внутр. 3/4")	1
			88	Штуцер входной (резьба трубная наруж. 3/4")	1
			89	Кольцо уплотнительное 014-019-25	1
			90	Кольцо уплотнительное 006-009-19	1
			91	Клапан в сборе	1
			91.1	Корпус клапана	1
			91.2	Пружина 1x4,7x10,5	1
			91.3	Втулка клапана	1
			91.4	Кольцо уплотнительное 005-008-19	1
			91.5	Крышка клапана	1
			92	Пружина 0,6x10,3x12	1
			93	Кольцо уплотнительное 018-022-25	1
			94	Штуцер переходной в сборе	1
			94.1	Штуцер переходной Øвх резьбы=М20, Øвых=М14	1
			94.2	Пружина 0,3x4,4x9,7	1
			94.3	Шарик Ø5	1
			94.4	Кольцо уплотнительное 009-011-19	1
			94.5	Штуцер	1
			95	Кольцо уплотнительное 012-015-19	1
			96	Штуцер выходной (резьба наруж. М22, резьба внутр М14)	1
			97	Заглушка М22	1
			104	Корпус выключателя	1
			105	Клапан в сборе	1
			105.1	Болт специальный	1
			105.2	Кольцо уплотнительное 011-015-25	1
			105.3	Втулка клапана	1
			105.4	Пружина 2,1x14,5x26	1
			105.5	Корпус клапана	1
			105.6	Кольцо уплотнительное 012-016-25	1



ЗИП		
98	Пистолет max. 22МПа, max. 50° С, max. 15 литров/мин	1
99	Удлинитель	1
100	Распылитель	1
101	Шланг высокого давления в сборе L=5м, max. 44МПа	1
101.1	Кольцо уплотнительное 011-015-25	2
101.2	Гайка соединительная M22 специальная	2
101.3	Трубка	2
101.4	Шланг высокого давления	1
102	Разъем НРС (Переходник подключения водоснабжения)	1
103	Игла для очистки сопла	1

Таблица электрических соединений

№ по схеме	Наименование	№ вывода	Цвет проводника или иная х-ка..	Соединен с выводом
34	Шнур сетевой	1-1	Синий	3-1
		1-2	Коричневый	4-2
		1-3	Желто-зеленый	5-7
15	Провод	2-1	Синий разъем «мама»	3-4
		2-2	Синий	5-5
17	Выключатель	3-1	Разъем плоский	1-1
		3-2	Разъем плоский	1-2
		3-3	Разъем плоский	8-4
		3-4	Разъем плоский	2-1
20	Конденсатор	4-1	Белый	5-5
		4-2	Синий	5-6
14	Колодка соед.	5-1	Гнездо	6-4
		5-2	Гнездо	6-5
		5-3	Гнездо	6-2
		5-4	Гнездо	6-3
		5-5	Гнездо	4-1, 2-2
		5-6	Гнездо	4-2
		5-7	Гнездо	1-3
		5-8	Гнездо	9-1
45.2	Статор	6-2	Синий	5-3
		6-3	Желтый	5-4
		6-4	Черный	5-1
		6-5	Желто-зеленый	5-2
		6-1	Желто-зеленый	Заземлен винтом с п.52
82	Выключатель	7-1	Разъем плоский	8-1
		7-2	Разъем плоский	8-2
86	Шнур сетевой	8-1	Синий	7-1
		8-2	Коричневый	7-2
		8-3	Коричневый	5-8
		8-4	Синий	4-3