

Утверждаю
Технический директор

_____ Анисенков О.А.
“ ___ ” _____ 2011г.

**Перечень основных деталей и узлов
перфоратора ручного электрического
ПРЭ-11**

№	Наименование	К
1	Винт 4,5x18 (саморез)	1
2	Крышка корпуса	1
3	Винт 4,5x15 (саморез)	2
4	Сетевой шнур 2x1,0 кв.мм. L=1,9 м	1
5	Трубка защитная	1
6	Винт 4x17 (саморез)	2
7	Пластина прижимная	1
8	Конденсатор	1
9	Дроссель	1
10	Выключатель	1
11	Винт 3x8 (саморез)	4
12	Щеткодержатель в сборе	2
12.1	пластина-пружина	2
12.2	обойма	2
13	Щетка 5x8x18	2
14	Проводник выводной	2
15	Наконечник	2
16	Пластина контактная	2
17	Корпус эл. двигателя	1
18	Статор	1
19	Винт 4x8 (саморез)	4
20	Диафрагма	1
21	Втулка резиновая	1
22	Подшипник 607Z (7x19x6)	1
23	Якорь	1
24	Подшипник 609RS (9x24x7)	1
25	Ствол в сборе	1
25.1	кольцо запорное внутреннее Ø25	1
25.2	втулка	1
25.3	кольцо резиновое (011-018-40)	1
25.4	втулка	1
25.5	кольцо резиновое (019-025-36)	1
25.6	боек	1
25.7	манжета	1
25.8	втулка	1

25.9	ствол	1
25.10	кольцо запорное Ø31 (Øпр.1,5)	1
25.11	втулка сцепления	1
25.12	Ролик 2,5x11,6	3
25.13	колесо зубчатое Z=50	1
25.14	пружина (40x38,5x3,6)	1
25.15	Шайба Øвнут.=31; Øвн.=42,4; S=2	1
25.16	кольцо запорное Ø31 (Øпр.2,5)	1
26	Шарик Ø7	1
27	Поршень	1
28	Кольцо резиновое (016-021-30)	1
29	Цилиндр	1
30	Шайба Øвнут.=12; Øвн.=16,8; S=1,1	2
31	Сухарь	1
32	Корпус редуктора	1
33	Вставка	1
34	Кольцо резиновое (024-029-30)	1
35	Кольцо резиновое (062-067-30)	1
36	Втулка	1
37	Втулка пластмассовая	1
38	Пружина (9,8x43,3x0,9)	1
39	Колесо зубчатое в сборе	1
39.1	подшипник игольчатый	1
39.2	колесо зубчатое	1
40	Подшипник игольчатый	1
41	Водило в сборе	1
41.1	подшипник	1
41.2	втулка зубчатая	1
41.3	водило	1
41.4	подшипник игольчатый	1
42	Прижим	1
43	Вал промежуточный в сборе	1
43.1	вал зубчатый	1
43.2	подшипник (9x20x5)	1

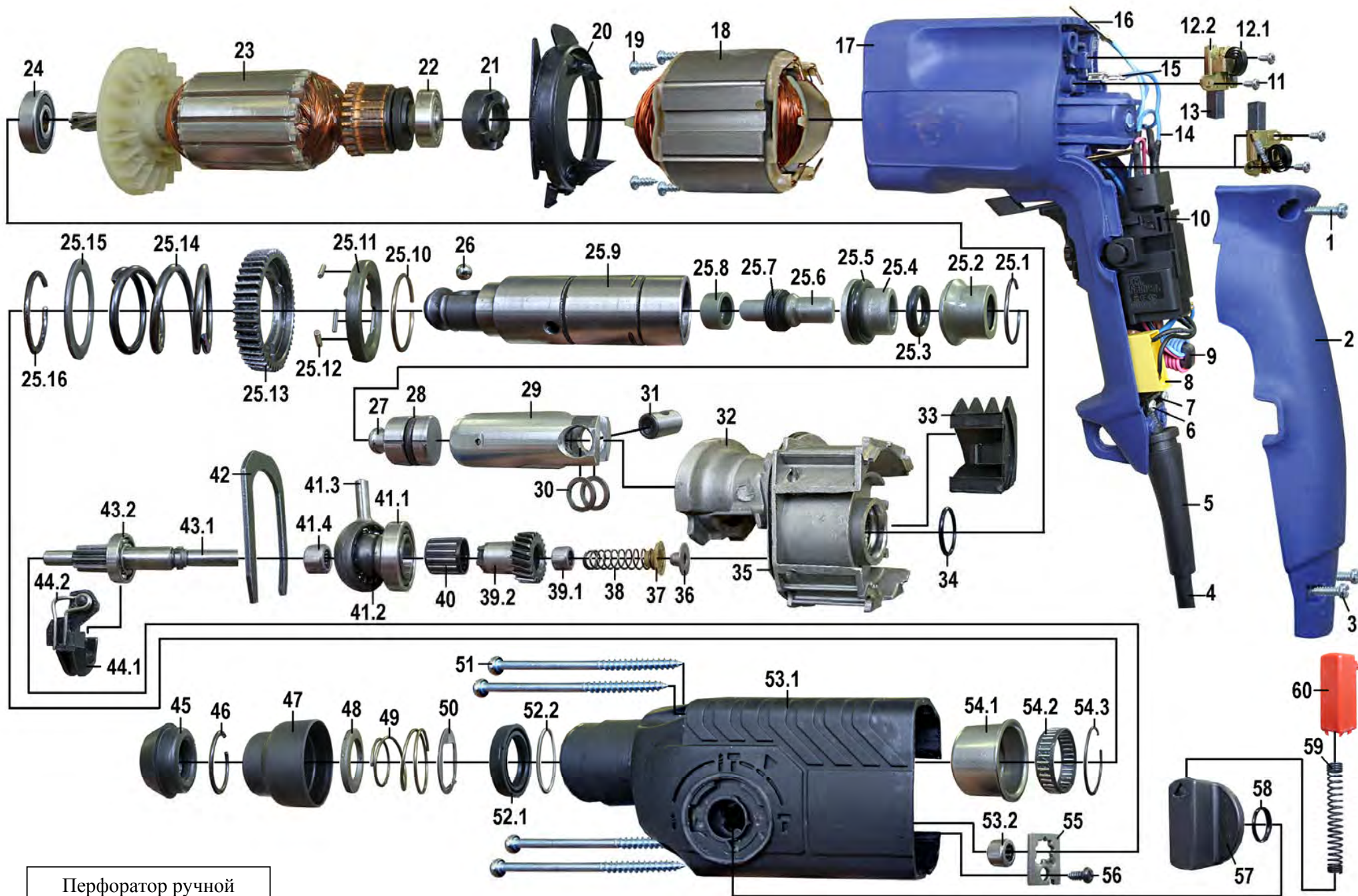
44	Рычаг в сборе	1
44.1	хомут	1
44.2	рычаг	1
45	Втулка пылезащитная	1
46	Кольцо запорное Ø 21	1
47	Втулка запорная	1
48	Шайба Øвнут.=21; Øвн.=31,4; S=3,9	1
49	Пружина коническая (Ø31,3xØ24,3x22,6x1,5)	1
50	Шайба фигурная	1
51	Винт 4x78 (саморез)	4
52	Кольцо пылезащитное	1
52.1	кольцо специальное	1
52.2	кольцо пружинное	1
53	Корпус передний в сборе	1
53.1	корпус	1
53.2	подшипник игольчатый	1
54	Втулка передняя в сборе	1
54.1	втулка	1
54.2	подшипник игольчатый	1
54.3	шайба запорная внутр. Ø34	1
55	Пластина	1
56	Винт 4,5x12 (саморез)	1
57	Ручка переключателя	1
58	кольцо резиновое (012-016-25)	1
59	Пружина (5x43,4x0,8)	1
60	Кнопка переключателя	1

Главный технолог

Кудряшов Л.А.

Инженер-конструктор

Петров В.Г.



Перфоратор ручной
электрический
ПРЭ-11

Лист 2