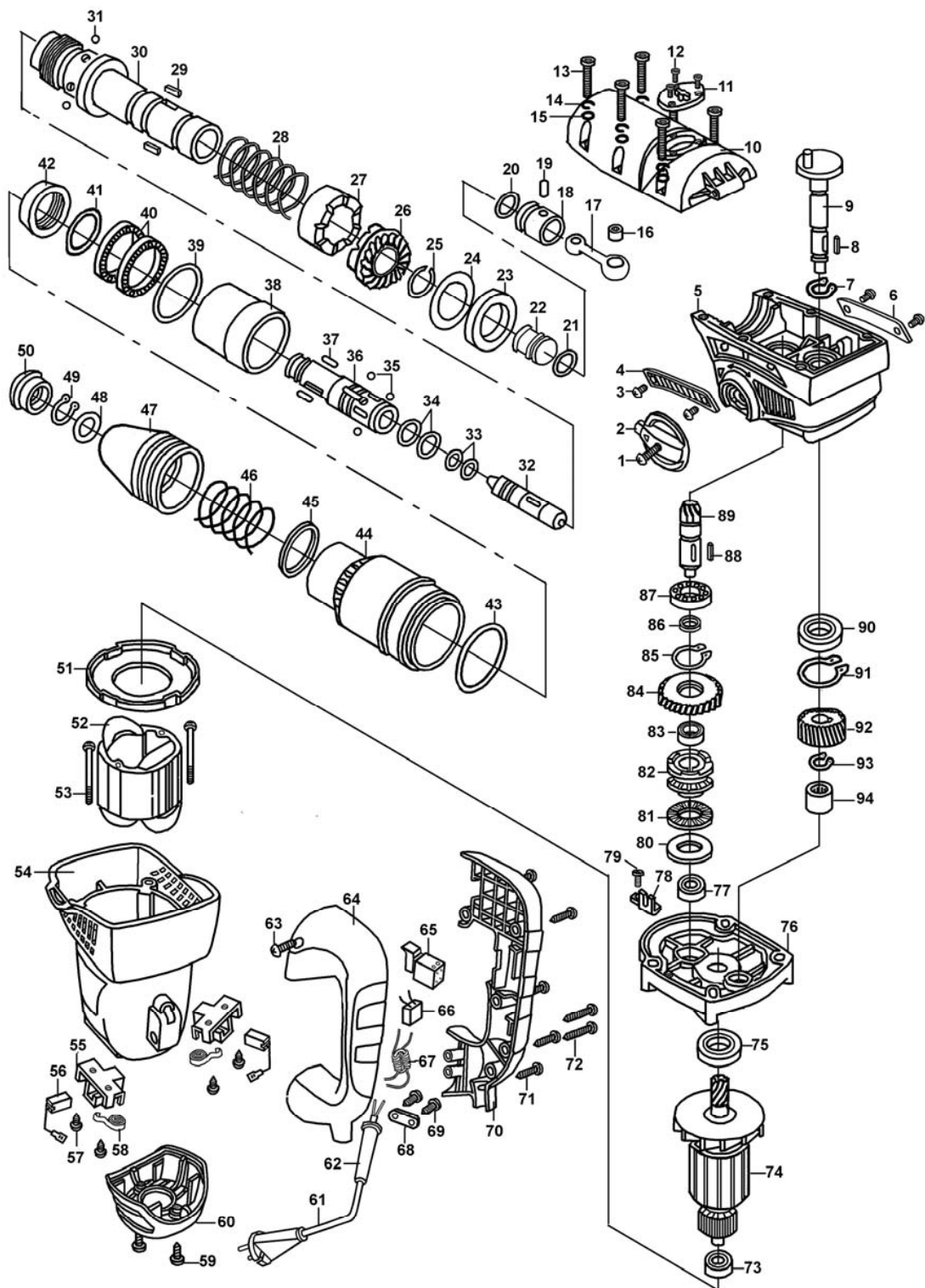


Утверждаю
Технический директор

Яковлев Г.В.
“ ” 2007г.

**Перечень основных
деталей и узлов
перфоратора ручного
электрического
ПРЭ-10**

П.	Наименование	К
1	Винт	1
2	Переключатель	1
3	Винт	4
4	Накладка	1
5	Корпус редуктора	1
6	Накладка	1
7	Кольцо стопорное	1
8	Шпонка	1
9	Вал эксцентриковый	1
10	Крышка редуктора	1
11	Крышка	1
12	Винт	3
13	Винт	6
14	Шайба пружинная	6
15	Шайба	6
16	Подшипник игольчатый	1
17	Шатун	1
18	Поршень	1
19	Штифт	1
20	Манжета поршня	1
21	Манжета бойка	1
22	Боек	1
23	Втулка	1
24	Шайба	1
25	Кольцо стопорное	1
26	Колесо зубчатое Z43	1
27	Муфта	1
28	Пружина Ø 48	1
29	Шпонка	2
30	Цилиндр	1
31	Шарик	3
32	Ударник	1
33	Манжета ударника	2
34	Манжета шпинделя	2
35	Шарик	3
36	Шпиндель	1
37	Ролик	2
38	Втулка	1
39	Кольцо резиновое	1
40	Подшипник	2
41	Шайба	1
42	Гайка	1
43	Кольцо резиновое	1
44	Корпус передний	1
45	Манжета	1
46	Пружина	1
47	Втулка	1
48	Шайба	1
49	Кольцо стопорное	1
50	Втулка пылезащитная	1
51	Диафрагма	1
52	Статор	1
53	Винт	2
54	Корпус эл. двигателя	1
55	Щеткодержатель	2
56	Щетка	2
57	Винт	4
58	Пружина щетки	2
59	Винт	2
60	Крышка	1



61	Электрощнур	1
62	Трубка защитная	1
63	Винт	2
64	Полуручка левая	1
65	Выключатель	1
66	Конденсатор	1
67	Дроссель	1
68	Пластина прижимная	1
69	Винт	2
70	Полуручка правая	1
71	Винт	5
72	Винт	2
73	Подшипник 608 Z	1
74	Якорь	1
75	Подшипник	1
76	Фланец редуктора	1
77	Подшипник 608	1
78	Кронштейн	1
79	Винт	1

80	Шайба	1
81	Подшипник торцевой	1
82	Муфта	1
83	Подшипник	1
84	Колесо зубчатое	1
85	Кольцо стопорное	1
86	Втулка	1
87	Подшипник	1
88	Шпонка	1
89	Вал-шестерня	1
90	Подшипник	1
91	Кольцо стопорное	1
92	Колесо зубчатое	1
93	Кольцо стопорное	1
94	Подшипник игольчатый	1

Исполнитель Петров В.Г.