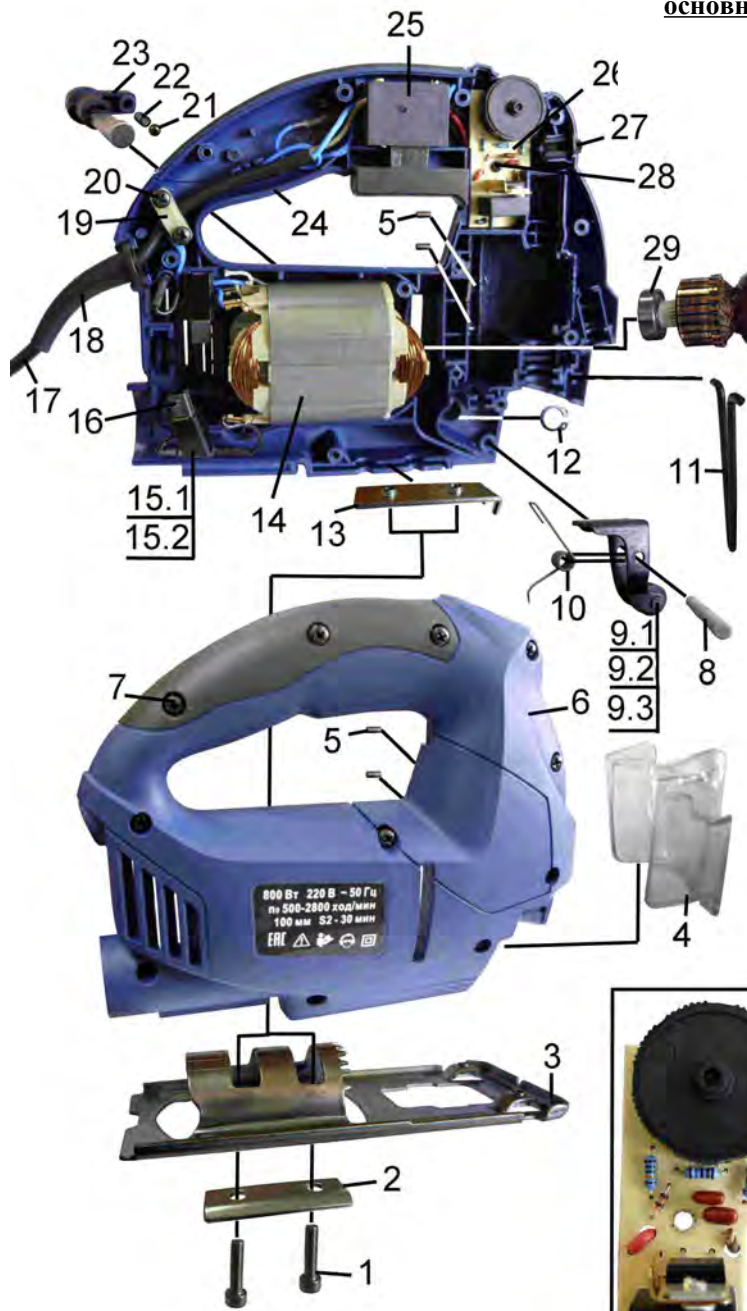


**Перечень
основных деталей и узлов пилы лобзиковой электрической
ПЛЭ-1-10М**



26

Поз	Наименование	Кол
1	Винт зажимной S3M5x16	2
2	Шайба специальная	1
3	Лыжа	1
4	Прозрачный экран	1
5	Ролик 3x6,7	4
6	Корпус правый	1
7	Винт «саморез» 4x15	11
8	Ось	1
9	Кронштейн в сборе	1
9.1	ролик	1
9.2	кронштейн	1
9.3	ось	1
10	Пружина	1
11	Ограждение	1
12	Кольцо стопорное 10	1
13	Гайка специальная	1
14	Статор	1
15	Щеткодержатель в сборе	2
15.1	корпус	2
15.2	обойма	2
16	Щетка 5x7,8x10,5	2
17	Шнур питания 2x0,75 мм; L=2м	1
18	Трубка защитная	1
19	Пластина прижимная	1
20	Винт «саморез» 4x15	2
21	Шарик Ø 4	1
22	Пружина 4x8x0,5	1
23	Ручка подкачки	1
24	Корпус левый	1
25	Выключатель 16(8)А, 220 В	1
26	Плата регулировки в сборе	1
27	Заглушка	1
28	Винт «саморез» 3x8	1
29	Подшипник 607Z 7x22x6	1



30	Якорь	1
31	Подшипник 608Z 8x22x7	1
32	Шайба 8,5x21,5	1
33	Винт «саморез» 4x30	2
34	Корпус в сборе	1
34.1	корпус	1
34.2	ось	1
35	Подшипник игольчатый 6x9x13	1
36	Рычаг	1
37	Сальник	1
38	Ползун уравнивающий	2
39	Колесо приводное в сборе	1
39.1	колесо приводное	1
39.2	ось	1
40	Втулка 5x10x6	1
41	Шайба 6x12	1
42	Кольцо стопорное Ø 6	1
43	Шток в сборе	1
43.1	шток	1
43.2	поводок	1
43.3	направляющая нижняя	1
43.4	шайба-сальник	1
43.5	Шарик Ø 2,5	2
43.6	Шайба 10x16	2
43.7	пружина	1
43.8	пилкодержатель	1
43.9	кольцо стопорное 10	1
44	Направляющая верхняя	1
45	Направляющая	1
46	Гильза	1
47	Пружина 5x14x0,7	1

Утверждаю
Технический директор
_____ Анисенков О.А.
“___” _____ 2014 г.

Инженер-технолог
Козлов П.А.

Главный конструктор
Петров В.Г.