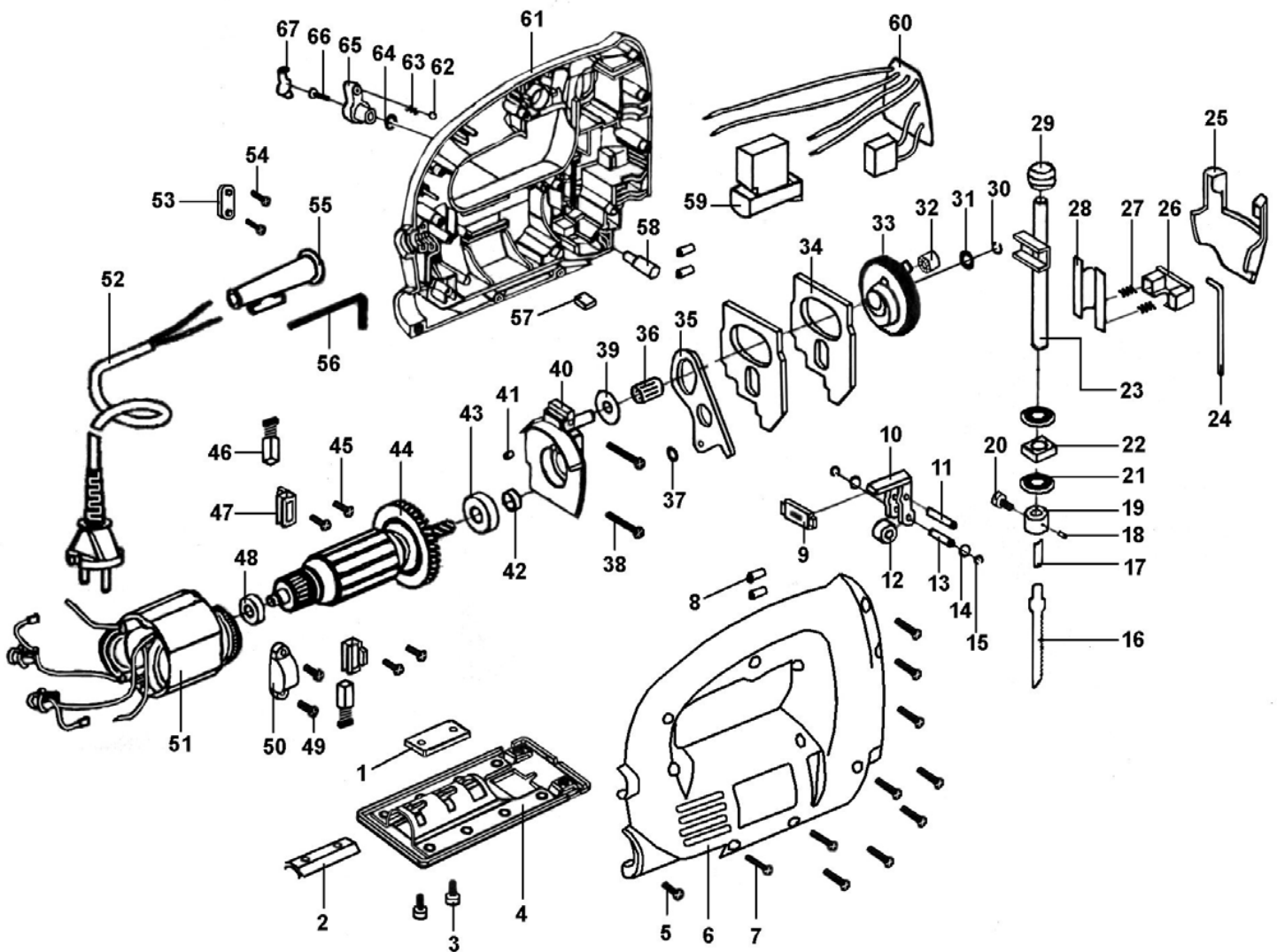


Схема сборки и перечень основных деталей и узлов
пилы лобзиковой электрической ПЛЭ-1-06



Поз.	Наименование	Кол.
1	Пластина	1
2	Скоба	1
3	Винт	2
4	Лыжа	1
5	Винт	1
6	Корпус правый	1
7	Винт	10
8	Ролик Ø3	4
9	Пластина	1
10	Кронштейн	1
11	Ось Ø4x26	1
12	Ролик	1
13	Ось Ø4x22	1
14	Шайба 4	2
15	Шайба стопорная	2
16	Пилка	1
17	Вставка	1
18	Штифт	1
19	Пилкодержатель	1
20	Винт	1
21	Шайба	2
22	Направляющая	1
23	Шток	1

24	Ограждение	1
25	Экран прозрачный	1
26	Прижим	1
27	Пружина	2
28	Кронштейн	1
29	Подшипник скольжения	1
30	Шайба стопорная	1
31	Шайба	1
32	Подшипник 6x13x8	1
33	Колесо приводное в сборе	1
34	Ползун уравнивающий	2
35	Рычаг	1
36	Подшипник роликовый	2
37	Шайба	1
38	Винт	2
39	Шайба	1
40	Корпус в сборе	1
41	Заглушка	1
42	Втулка защитная	1
43	Подшипник 6000Z (80100, 10x26x8)	
44	Якорь	1
45	Винт	4
46	Щетка	2

47	Щеткодержатель	2
48	Подшипник 607Z (80017, 7x19x6)	1
49	Винт	2
50	Фиксатор подшипника	1
51	Статор	1
52	Электрошнур	1
53	Пластина прижимная	1
54	Винт	2
55	Трубка резиновая	1
56	Ключ	1
57	Фиксатор	1
58	Ограничитель	1
59	Выключатель	1
60	Плата в сборе	1
61	Корпус левый	1
62	Шарик	1
63	Пружина	1
64	Шайба стопорная	1
65	Ручка	1
66	Винт	1
67	Защелка	1

Исполнитель

Петров