

**Перечень основных деталей и узлов
пилы торцовочной по дереву
ПТД-1,3 М -210**

Утверждаю
Технический директор

Анисенков О.А.

“___” _____ 2012г.

№	Наименование	К
1	Болт М8х18 (резьба левая)	1
2	Фланец внешний	1
3	Диск	1
4	Фланец внутренний	1
5	Винт специальный М6х20	1
6	Планка малая	1
7	Гайка М6	1
8	Кожух подвижный	1
9	Шайба специальная	1
10	Пружина коническая (38-33х14,5х1,4)	1
11	Винт М5х10	2
12	Планка	1
13	Гайка М6	1
14	Винт L=32, резьба М5х7	1
15	Рычаг блокировки	1
16	Пружина	1
17	Кронштейн рычага	1
18	Гайка М5	1
19	Винт М4х6	2
20	Фиксатор в сборе	1
20.1	ручка фиксатора	1
20.2	фиксатор	1
21	Пружина фиксатора (7х32х0,7)	1
22	Винт 4х40 (саморез)	2
23	Винт М5х28	2
24	Ручка	1
25	Корпус рукоятки правый	1
26	Винт 4х12 (саморез)	3
27	Дроссель	1
28	Конденсатор	1
29	Шнур сетевой 2х1,0 мм. кв., длина - 2 м	1
30	Трубка защитная	1
31	Винт 4х12 (саморез)	2
32	Пластина прижимная	1
33	Винт М5х12	1
34	Клавиша выключателя	1
35	Выключатель	1
36	Пружина выключателя (7х51х1,0)	1
37	Корпус рукоятки левый	1
38	Заглушка	2

39	Щетка (6,9х10,9х14,2)	2
40	Винт М5х20	4
41	Шайба 5	4
42	Корпус электродвигателя в сборе	1
42.1	корпус	1
42.2	втулка резьбовая (установлена в корпусе)	1
42.3	щеткодержатель (установлен в корпусе)	1
43	Проводник с наконечником	1
44	Статор	1
45	Винт 5х64 (саморез)	2
46	Диафрагма	1
47	Подшипник 608 Z (8х22х7)	1
48	Якорь	1
49	Подшипник 6200 Z (10х30х10)	1
50	Кожух в сборе	1
50.1	кожух	1
50.2	подшипник роликовый	1
51	Пластина	1
52	Винт М4х8 (потай)	1
53	Переключатель подсветки	1
54	Комплект контактов	1
55	Крышка	1
56	Винт М4х8 (потай)	2
57	Контакт	1
58	Корпус батареек	1
59	Ограждение	1
60	Винт М4х8 (потай)	2
61	Винт специальный (резьба М6х10)	1
62	Втулка резиновая	1
63	Шайба Øвнут.=6,4; Øв.=12; S=0,6	1
64	Кольцо стопорное Ø12	1
65	Колесо зубчатое z=35	1
66	Корпус подшипника	1
67	Кольцо стопорное Ø15	1
68	Подшипник 6002 RS (15х32х9)	1
69	Шпиндель	1
70	Шпонка сегм. 4х5х11,9	1
71	Пластина подшипника	1

72	Шайба пружинная 4	2
73	Винт М4х12	2
74	Шайба Øвнут.=6,5; Øв.=16; S=1,2	1
75	Подшипник роликовый	1
76	Винт специальный L=21, резьба М6х12	1
77	Рычаг	1
78	Шайба Øвнут.=8,5; Øв.=16; S=1,2	1
79	Винт специальный L=15, резьба М6х11	1
80	Кронштейн верхний	1
81	Шайба Øвнут.=8,4; Øв.=16; S=1,3	1
82	Стрелка	1
83	Винт М4х6	1
84	Гайка М5	1
85	Втулка Øвнут.=7; Øв.=9; h=6	1
86	Винт специальный L=18, резьба М5х11	1
87	Кольцо резиновое 004-008-2	1
88	Стопор (резьба М5х7)	1
89	Ручка стопора	1
90	Ось пружины (Ø12, длина – 88)	1
91	Винт М5х22	1
92	Гайка М5	1
93	Шайба пружинная 4	2
94	Узел лазерной подсветки	1
95	Винт М4х10	2
96	Винт М5х14	1
97	Винт специальный L=65, резьба М8х18	1
98	Винт М5х10 (потай)	1
99	Винт М5х22	2
100	Гайка М5	2
101	Кронштейн нижний	1
102	Зажим М8	1
103	Пружина (28,3х39,5х4,8)	1
104	Винт М6х18	4
105	Шайба пружинная 6	4
106	Ось кронштейнов (Ø11,8, длина – 60)	1

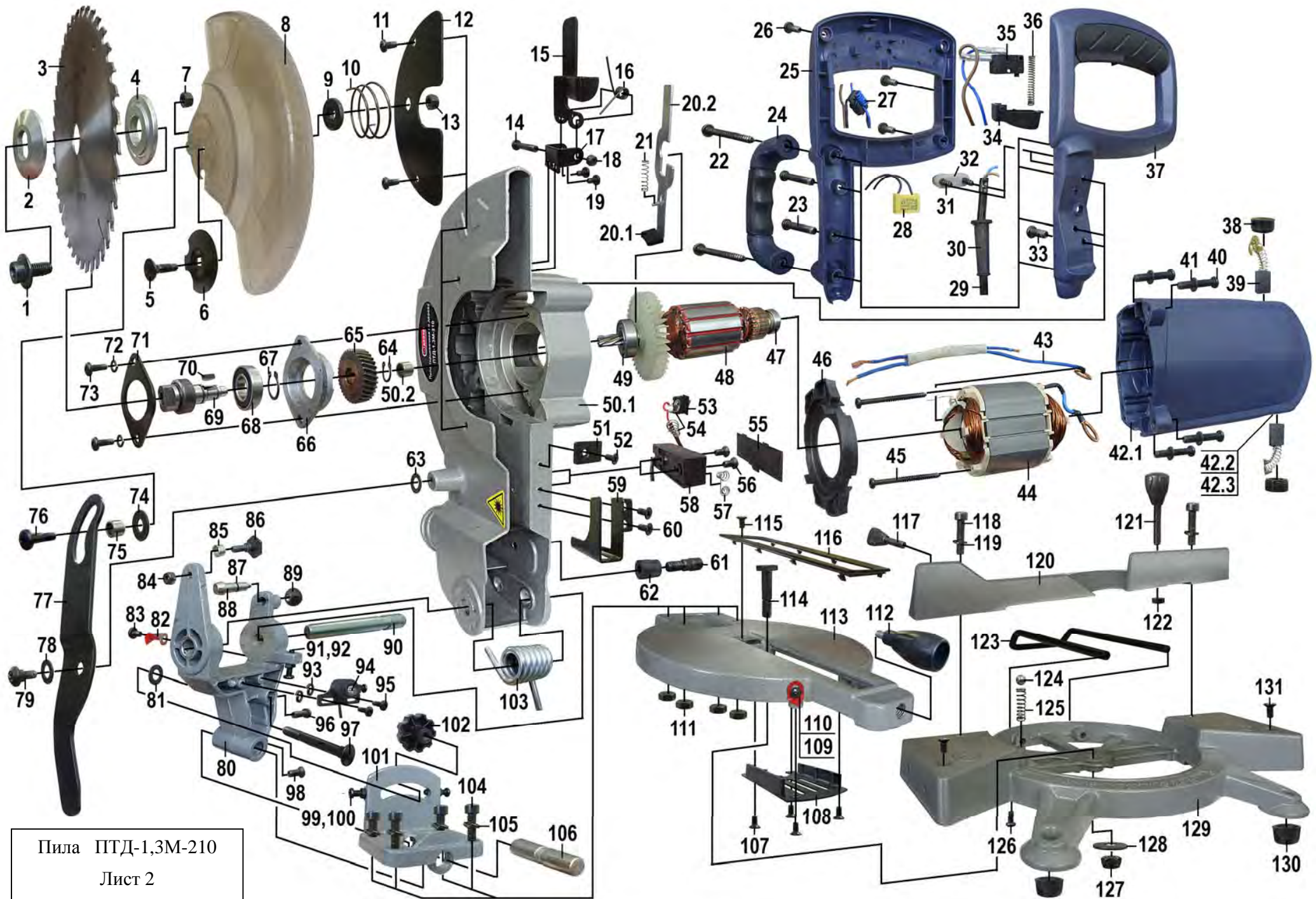
107	Винт М4х8 (потай)	4
108	Планка нижняя	1
109	Стрелка	1
110	Винт М4х8	1
111	Гайка М6	4
112	Рукоятка (резьба М10)	1
113	Стол поворотный	1
114	Винт специальный L=34, резьба М8х12	1
115	Винт М4х8 (потай)	1
116	Планка верхняя	1
117	Винт зажимной (резьба М6, длина – 18)	1
118	Винт М6х25	2
119	Шайба пружинная 6	2
120	Упор	1
121	Винт зажимной (резьба М6, длина – 32)	1
122	Пятачок (Ø11,5х4)	1
123	Опора задняя	1
124	Шарик Ø9	1
125	Пружина (5,7х20х0,7)	1
126	Винт М5х10	1
127	Гайка М8	1
128	Шайба Øвнут.=8,5; Øв.=23,8; S=2	1
129	Станина	1
130	Ножка	4
131	Винт М6х12 (потай)	2

Главный технолог

Кудряшов Л.А.

Инженер-конструктор

Петров В.Г.



Пила ПТД-1,3М-210
 Лист 2