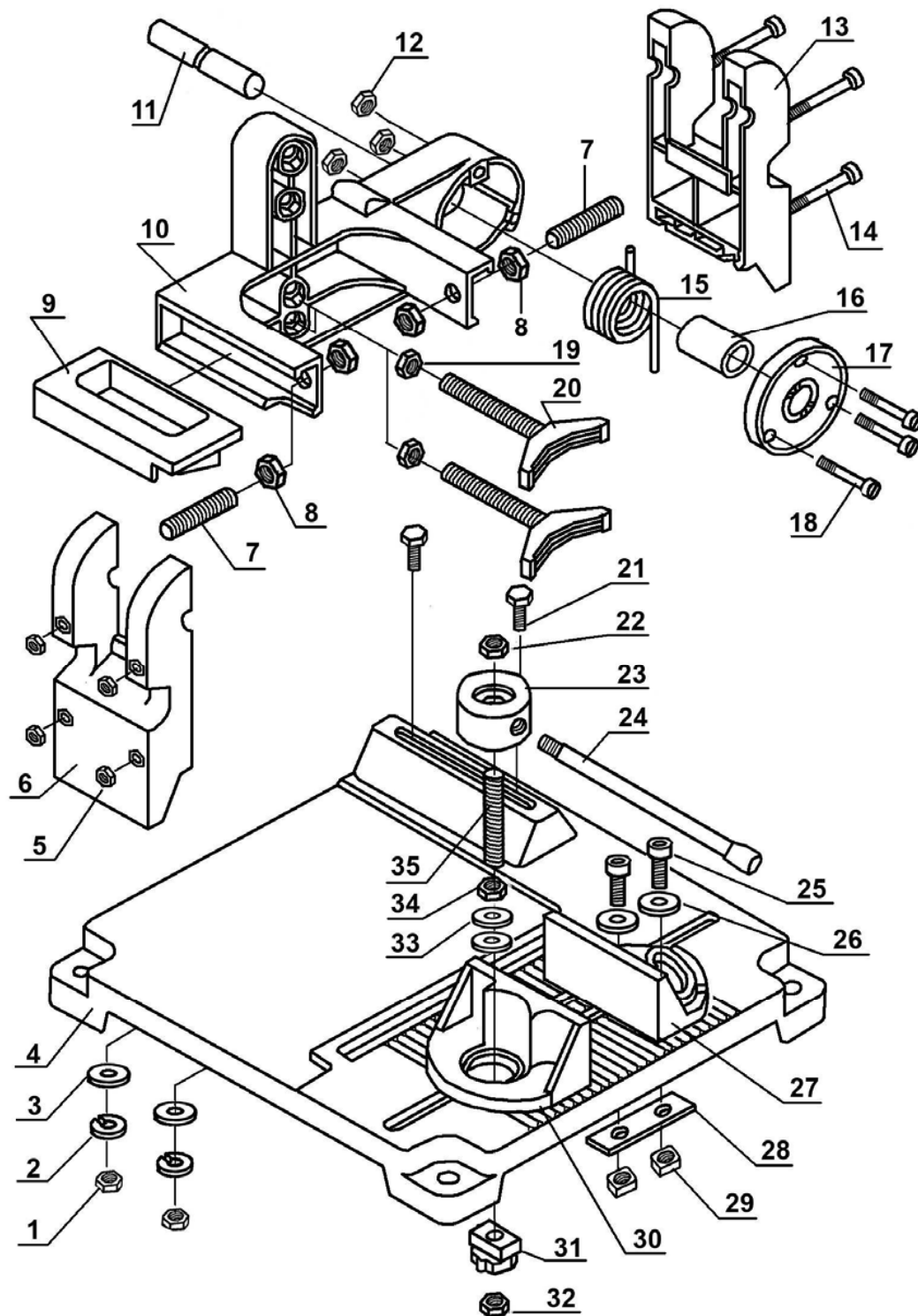


Стойка для машин шлифовальных угловых С-230



№	Наименование	К.
1	Гайка М8	2
2	Шайба пружинная	2
3	Шайба	2
4	Станина	1
5	Гайка М6	4
6	Стойка левая	1
7	Шпилька	2
8	Гайка М12	4
9	Ручка	1
10	Кронштейн крепления МШУ	1
11	Ось	1

12	Гайка М6	3
13	Стойка правая	1
14	Болт М6 x 65	4
15	Пружина	1
16	Втулка	1
17	Фланец	1
18	Болт М6	3
19	Гайка М10	2
20	Фиксатор	2
21	Болт М8	2
22	Гайка М10	1
23	Эксцентрик	1
24	Рукоятка	1

25	Болт М8 x 30	2
26	Шайба	2
27	Упор	1
28	Пластина	1
29	Гайка М8	2
30	Губка прижимная	1
31	Обойма прижимная	1
32	Гайка М10	1
33	Шайба	2
34	Гайка М10	1
35	Шпилька	1