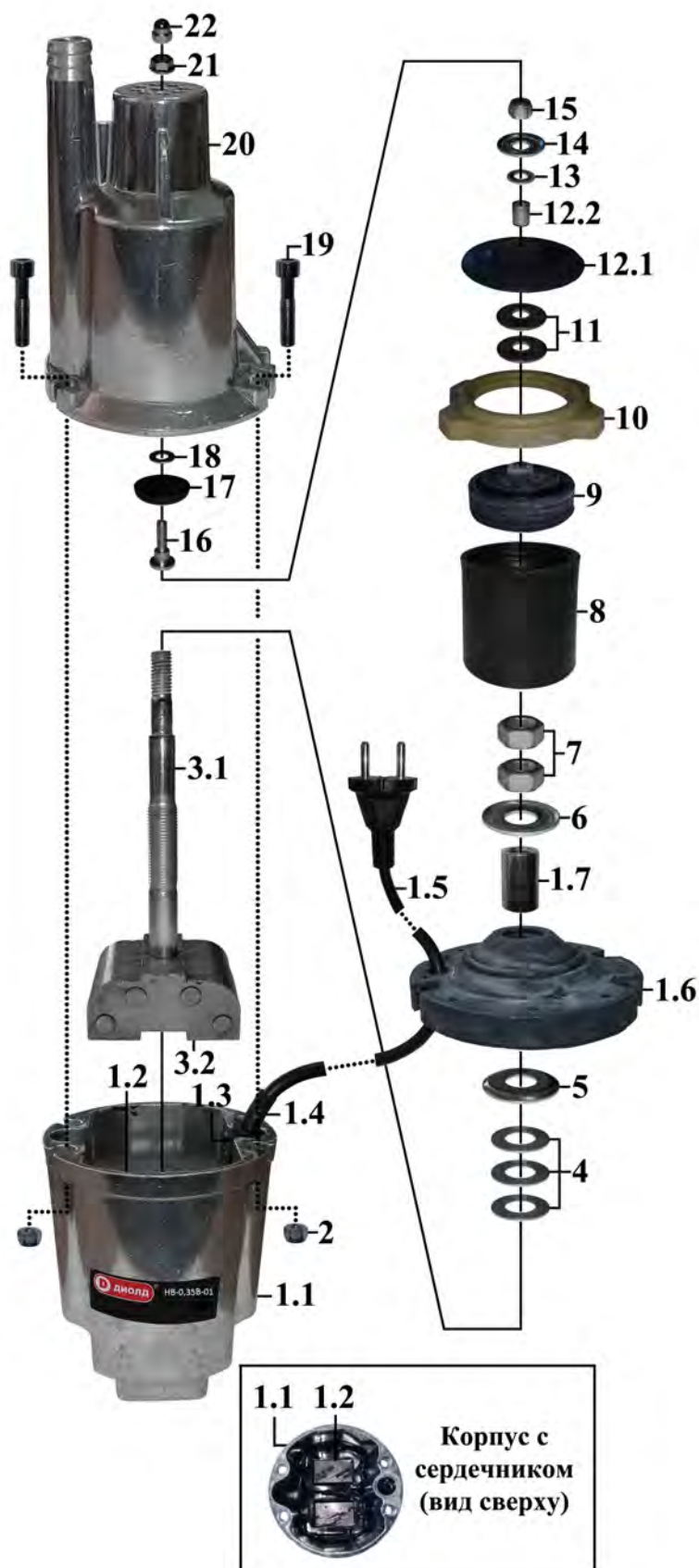


# Перечень основных деталей и узлов насоса вибрационного погружного НВ-0,35В-01 (10м, 20м)



№	Наименование	Кол
1	Электропривод в сборе ( не разборный)	1
1.1	Корпус	1
1.2	Сердечник	1
1.3	Втулка резиновая	1
1.4	Трубка защитная	1
1.5	Шнур сетевой 2х0.5мм <sup>2</sup> ( длина в зависимости от исполнения: 10м, 20м.)	1
1.6	Амортизатор	1
1.7	Втулка амортизатора 12х18х28	1
2	Гайка М8	4
3	Шток в сборе	1
3.1	Шток L=146 мм	1
3.2	Якорь	1
4	Шайба регулировочная Øвн=12.5 мм, Øвнеш=24мм S=1.05 мм	3
5	Шайба специальная Øвн=12.5мм, Øвнеш=30мм	1
6	Шайба специальная Øвн=12.5мм, Øвнеш=30мм	1
7	Гайка М12х1.25	2
8	Муфта L=53.5 мм	1
9	Диафрагма	1
10	Упор	1
11	Шайба Øвн=8мм, Øвнеш=24мм S=1.6 мм	2
12	Поршень в сборе	1
12.1	Поршень	1
12.2	Втулка поршня 8х12х15	1
13	Шайба Øвн=8мм, Øвнеш=17мм, S=1,2 мм	1
14	Шайба специальная Øвн=8мм, Øвнеш=23мм, S=2,75 мм	1
15	Гайка М8	1
16	Винт специальный М6х26	1
17	Клапан	1
18	Шайба Øвн=6мм, Øвнеш=13 мм, S=1 мм	1
19	Болт М8х36 S6	4
20	Корпус верхний	1
21	Гайка М6 специальная	1
22	Гайка специальная М6	1

Утверждаю  
Начальник ОТО  
\_\_\_\_\_ Козлов П.А.  
« \_\_\_\_\_ » \_\_\_\_\_ 20 \_\_\_\_ г.

Согласовано  
Инженер \_\_\_\_\_ Петров В.Г  
Исполнитель:  
Зам. Начальника  
ОТО \_\_\_\_\_ Клёцкин А.В.