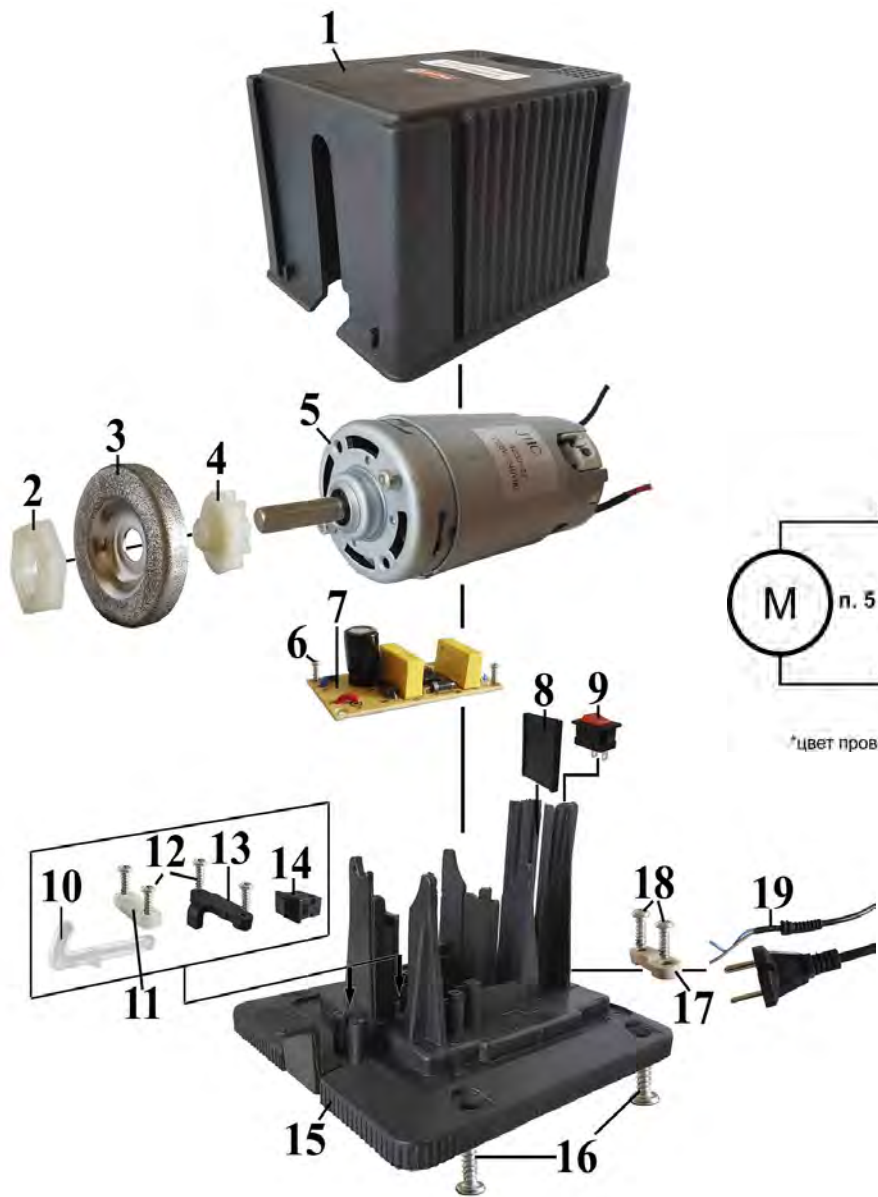


Перечень основных деталей и узлов машины для заточки сверл МЗС-04

Утверждаю
Начальник ОТО
Козлов П.А.

« » 20 г.

Согласовано
Инженер _____ Петров В.Г.
Исполнитель:
Инженер _____ Яковенков И.К.



Поз.	Наименование	Кол.
1	Корпус электродвигателя	1
2	Гайка специальная (пластик) М10х1,5	1
3	Заточной круг (Ø49х10х7,5)	1
4	Винт специальный (пластик) М10х1,5 (левая резьба)	1
5	Электродвигатель ЛНС 4233-27 (220В)	1
6	Винт-саморез (3х10)	2
7	Плата МН2004В	1
8	Пластина (пластик)	1
9	Выключатель 6А (JD02)	1

Поз.	Наименование	Кол.
10	Рычаг	1
11	Пластина прижимная	1
12	Винт-саморез 3х10	4
13	Пластина прижимная	1
14	Микровыключатель 6А (JD02-А)	1
15	Опора электродвигателя	1
16	Винт-саморез 4х14	4
17	Пластина прижимная	1
18	Винт-саморез 4х14	2
19	Шнур сетевой 2х0,75 мм ² , L-2 м с вилкой	1